



# Инструкция по монтажу и техническому обслуживанию



## Двухвалентный бак-водонагреватель SM300/1

Сервисный уровень

Внимательно прочитайте  
перед монтажом  
и техническим  
обслуживанием

<b>1</b>	<b>Общие положения</b>	<b>3</b>
1.1	Об этой инструкции	3
1.2	Нормы и правила	3
1.3	Инструменты, материалы и вспомогательные средства	4
<b>2</b>	<b>Указания по безопасной эксплуатации</b>	<b>5</b>
2.1	Применение по назначению	5
2.2	Условные обозначения	5
2.3	Соблюдайте эти указания	5
2.4	Утилизация	5
<b>3</b>	<b>Описание оборудования</b>	<b>6</b>
<b>4</b>	<b>Технические характеристики</b>	<b>7</b>
4.1	Размеры и подключения	7
4.2	Границы применения	8
<b>5</b>	<b>Транспортировка бака-водонагревателя</b>	<b>9</b>
<b>6</b>	<b>Монтаж бака-водонагревателя</b>	<b>10</b>
6.1	Установка бака-водонагревателя	10
6.2	Монтаж трубопроводов питьевой воды	11
6.2.1	Предохранительный клапан (предоставляется заказчиком)	12
6.2.2	Проверка герметичности	12
6.3	Монтаж датчика температуры емкостного водонагревателя	13
<b>7</b>	<b>Пуск в эксплуатацию и отключение</b>	<b>14</b>
7.1	Ввод в эксплуатацию бака-водонагревателя	14
7.2	Указания по эксплуатации	15
7.3	Указания по отключению бака	15
<b>8</b>	<b>Техническое обслуживание</b>	<b>16</b>
8.1	Подготовка бака-водонагревателя к чистке	16
8.2	Чистка бака-водонагревателя	17
8.3	Проверка магниевого анода	18
8.4	Замена магниевого анода	18
8.5	Включение бака-водонагревателя после чистки	19

# 1 Общие положения

## 1.1 Об этой инструкции


Настоящая инструкция содержит важную информацию о безопасном и правильном монтаже, вводе в эксплуатацию и техническом обслуживании бивалентных баков-водонагревателей SM300/1.

Инструкция по монтажу и техническому обслуживанию предназначена для специалистов, которые имеют – специальное образование и опыт работы – с отопительными установками и монтажом водопроводных систем.

Бивалентные баки-водонагреватели SM300/1 называются в этой инструкции водонагреватели.

- Проинформируйте потребителя об использовании бака-водонагревателя и особенно обратите его внимание на правила техники безопасности.
- Передайте потребителю инструкцию по монтажу и техническому обслуживанию для ее хранения возле отопительной установки.

## 1.2 Нормы и правила

 Это оборудование по своей конструкции и рабочим характеристикам соответствует европейским нормам и дополнительным национальным требованиям. Соответствие подтверждено знаком CE.

Декларацию о соответствии оборудования можно найти в Интернете по адресу [www.buderus.de/konfo](http://www.buderus.de/konfo), а также можно получить в филиалах фирмы Будерус.



### УКАЗАНИЕ ДЛЯ ПОТРЕБИТЕЛЯ

При монтаже и работе отопительной установки соблюдайте нормы и правила, действующие в той стране, где она эксплуатируется!

Германия		
Монтаж и оборудование отопительных и водонагревательных установок	Электрическое подключение	Стандарты на оборудование
DIN 1988: Технические правила для установок питьевой воды (TRWI)  DIN 4708: Центральные водонагревательные установки DIN 4753, часть 1: Водонагреватели и водонагревательные установки для питьевой и технической воды; требования, обозначения, оборудование и испытания DIN 18 380: VOB1; Отопительные и центральные водонагревательные установки DIN 18 381: VOB1; Монтажные работы с газовым, водопроводным и канализационным оборудованием внутри зданий DVGW W 551: Установки для приготовления и подачи питьевой воды; технические мероприятия по снижению образования легионелл в новых установках	DIN VDE 0100: Сооружение силовых электроустановок с номинальным напряжением до 1000 В  VDE 0190: Выравнивание главных потенциалов электрических установок DIN 18 382 VOB1: Кабели и электропроводка в зданиях	DIN 4753: Водонагреватели и водонагревательные установки для питьевой и хозяйственной воды  DIN 4753, часть 1: Требования, обозначения, оборудование и испытания  DIN 4753, часть 3: Водонагреватели и водонагревательные установки для питьевой и хозяйственной воды; защита водяной системы эмалевым покрытием; требования и испытания  DIN 4753, часть 6: Водонагреватели и водонагревательные установки для питьевой и хозяйственной воды; катодная защита от коррозии эмалированных стальных емкостей; требования и испытания  DIN 4753, часть 8: Теплоизоляция водонагревателей емкостью до 1000 л - требования и испытания  DIN EN 12897: Постановление о системах водоснабжению опосредованно нагреваемых баков-водонагревателей без вентилирования

Таб. 1 Технические нормы по установке баков-водонагревателей в Германии (избранное)

1 VOB: порядок производства строительных работ – Часть С: Общие технические условия договора по проведению строительных работ (ATV)

### 1.3 Инструменты, материалы и вспомогательные средства

Для монтажа и технического обслуживания бака-водонагревателя требуется стандартный набор инструментов для работ с газовым и водопроводным оборудованием.

Кроме того, целесообразно иметь:

- тележку со стяжными ремнями или специальную тележку для транспортировки котла фирмы Будерус
- сетку для транспортировки фирмы Будерус
- пылесос для сухой/влажной чистки

## 2 Указания по безопасной эксплуатации

Баки-водонагреватели SM300/1 разработаны и изготовлены в соответствии с новейшим уровнем технологических знаний и соответствуют правилам техники безопасности. Для надежной, экономичной и экологичной эксплуатации бака-водонагревателя мы рекомендуем изучить Инструкцию по монтажу и техническому обслуживанию и соблюдать указания по технике безопасности.

### 2.1 Применение по назначению

Бак-водонагреватель Logalux SM300/1 предназначен для нагрева и хранения горячей воды. Для питьевой воды действуют соответствующие требования стандартов по ее приготовлению.

Бак-водонагреватель может работать только в закрытых отопительных установках; нагрев воды может осуществляться только котловой водой или водой из гелиоконтура.

Со стороны системы отопления максимальное рабочее давление не должно превышать 16 бар, а максимальная температура - 160 °С.

### 2.2 Условные обозначения

Имеются две степени опасности, отмеченные специальными словами:



ПРЕДУПРЕЖДЕНИЕ!

#### ОПАСНО ДЛЯ ЖИЗНИ

Указывает на опасность, которая может исходить от установки и которая при работе без соответствующей предосторожности может привести к тяжелым травмам или смерти.



ОСТОРОЖНО!

#### ОПАСНОСТЬ ПОЛУЧЕНИЯ ТРАВМЫ/ПОВРЕЖДЕНИЕ ОБОРУДОВАНИЯ

Указывает на возможную опасную ситуацию, которая может привести к средним и легким травмам или стать причиной повреждения оборудования.



#### УКАЗАНИЕ ДЛЯ ПОТРЕБИТЕЛЯ

Указания для потребителя по оптимальному использованию и наладке оборудования, а также другая полезная информация.

### 2.3 Соблюдайте эти указания



ПРЕДУПРЕЖДЕНИЕ!

#### ОПАСНО ДЛЯ ЗДОРОВЬЯ

Из-за неаккуратно проведенного монтажа или работ по техническому обслуживанию возможно загрязнение питьевой воды.

- Монтаж и чистку бака-водонагревателя проводите с соблюдением гигиенических норм и правил.



ОСТОРОЖНО!

#### ПОВРЕЖДЕНИЕ БАКА

из-за недостаточной чистки или неполного технического обслуживания.

- Проводите чистку и техническое обслуживание минимум один раз в два года.
- Обнаруженные неисправности должны быть сразу же устранены во избежание повреждения оборудования.



#### УКАЗАНИЕ ДЛЯ ПОТРЕБИТЕЛЯ

Используйте только фирменные запчасти Бuderус. Бuderус не несёт ответственности за повреждения, возникшие в результате применения запасных частей, поставленных не фирмой Бuderус.

### 2.4 Утилизация

- При утилизации упаковки бака-водонагревателя соблюдайте экологические нормы.
- Замена бака-водонагревателя должна производиться специальной организацией с соблюдением правил охраны окружающей среды.

### 3 Описание оборудования

Баки-водонагреватели SM300/1 полностью собираются на заводе и поставляются готовыми к подключению.

Основные части бака-водонагревателя:

- Бак-водонагреватель (рис. 1, **поз. 5**) с защитой от коррозии  
Катодная защита от коррозии состоит из гигиенической термоглазури DUOCLEAN MKT (рис. 1, **поз. 6**) и магниевого анода (рис. 1, **поз. 9**).
- Теплоизоляция (рис. 1, **поз. 1**)  
Теплоизоляция из не содержащего вредных веществ полиуретанового пенопласта нанесена непосредственно на бак. Два теплоизоляционных элемента (рис. 1, **поз. 2** и **поз. 8**) из пенопласта снижают теплопотери через люк для чистки и магниевый анод.
- 2 гладкотрубных теплообменника (рис. 1, **поз. 10**)  
Через гладкотрубные теплообменники происходит теплопередача энергии воды греющего контура или гелиоконтура воде для контура ГВС в баке-водонагревателе. Температура равномерна по всему объему бака.
- Приварная гильза для установки температурного датчика горячей воды (рис. 1, **поз. 11**)  
Система регулирования температуры горячей воды котла регулирует установленную температуру горячей воды с помощью этого температурного датчика (так наз. датчик водонагревателя).
- Приварная гильза для установки температурного датчика бака-водонагревателя (рис. 1, **поз. 12**)  
Система гелиорегулирования включает или выключает гелиоустановку с помощью температурного датчика бака-водонагревателя в комбинации с датчиком коллектора.
- Люк для чистки (рис. 1, **поз. 3**)  
Для проведения техобслуживания и работ по чистке бака.
- Крышка бака (рис. 1, **поз. 7**)

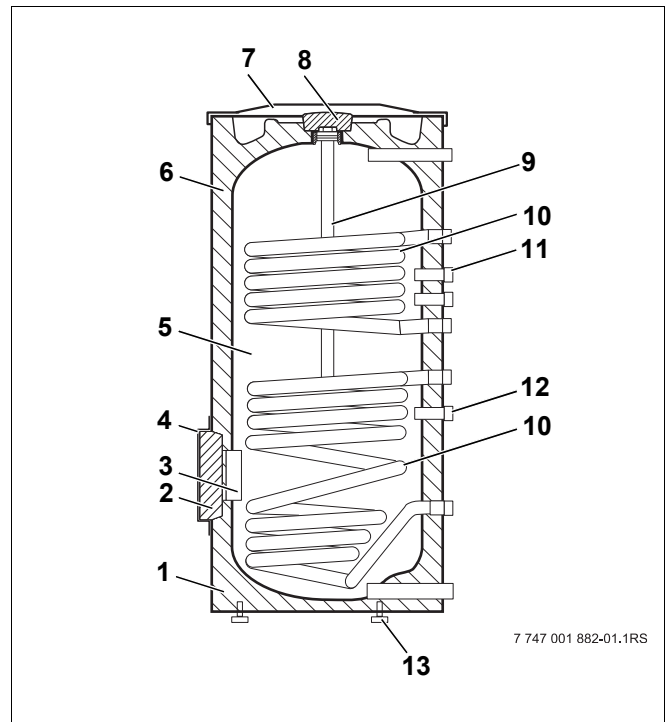


Рис. 1 Бак-водонагреватель SM300/1

**Поз. 1:** теплоизоляция

**Поз. 2:** элемент теплоизоляции/люк для чистки

**Поз. 3:** люк для чистки

**Поз. 4:** крышка люка для чистки

**Поз. 5:** бак-водонагреватель

**Поз. 6:** термоглазурь DUOCLEAN MKT

**Поз. 7:** крышка бака

**Поз. 8:** элемент теплоизоляции/магниевый анод

**Поз. 9:** магниевый анод

**Поз. 10:** гладкотрубный теплообменник

**Поз. 11:** приварная гильза для датчика регулирования отопительного контура

**Поз. 12:** приварная гильза для датчика регулирования гелиоконтура

**Поз. 13:** опорные болты

## 4 Технические характеристики

### 4.1 Размеры и подключения

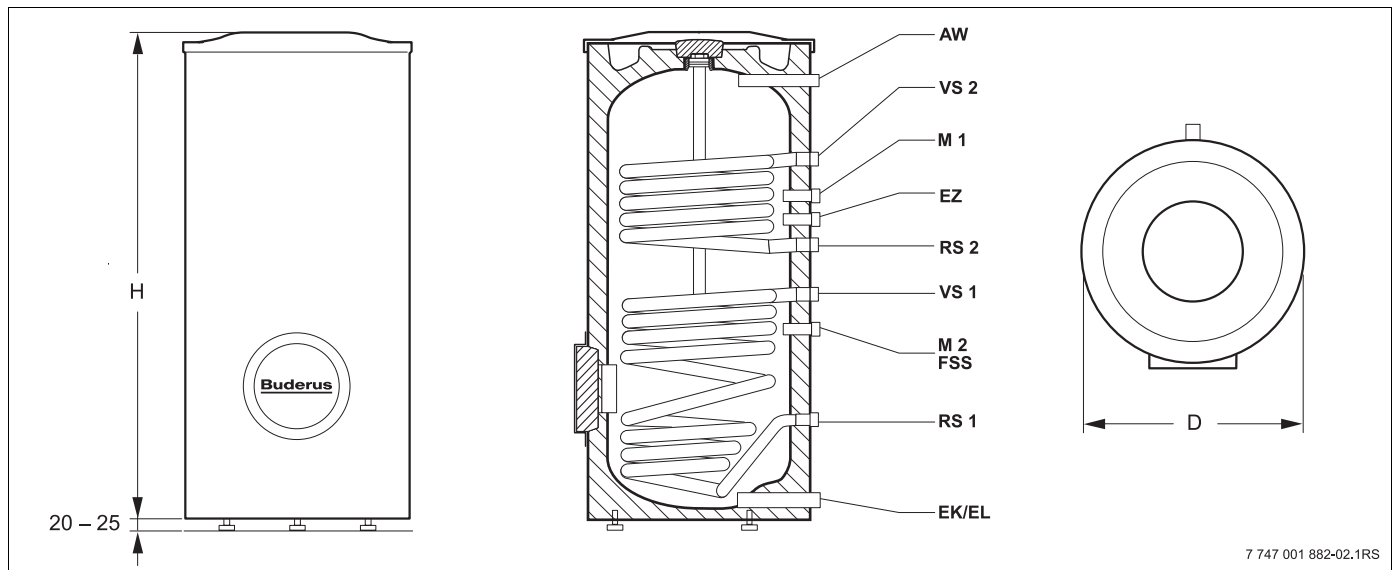


Рис. 2 Размеры и подключения (приведены в мм)

AW:	выход горячей воды	RS1:	обратная линия бака (гелио)
VS2:	подающая линия бака (котла)		
M1:	точка замера 1 для датчика регулирования температуры горячей воды отопительного контура		
EZ:	вход циркуляции	EK:	вход холодной воды
RS2:	обратная линия бака (котла)	EL:	слив холодной воды
VS1:	подающая линия бака (гелио)		
M2:	точка замера 2 для датчика гелиорегулирования		

Тип	Объем бака	Содержание Гелиотеплообменник	AW	VS	RS	EK/EL	EZ	Высота Н <sup>1</sup>	Высота помещения <sup>2</sup>	Диаметр D	Вес <sup>3</sup>
	l	l						мм	мм		
SM300/1	290	8	R1	R1	R1	R1¼	R ¾	1465	2150	670	155
SM300/1W											

Таб. 2 Размеры и подключения

- <sup>1</sup> Включая крышку бака, без опорных болтов.
- <sup>2</sup> Минимальная высота помещения установки бака, необходимая для замены магниевого анода.
- <sup>3</sup> Незаполненный бак с упаковкой.

## 4.2 Границы применения



### ПОВРЕЖДЕНИЕ БАКА

из-за превышения граничных значений.

осторожно!

- В целях безопасности соблюдайте приведенные здесь граничные значения.

Допустимые максимальные значения	Темпе- ратура	Рабочее избыточно е давление	Испыта- тельное давление <sup>2</sup>
	°C	бар	бар
Котловая вода гелиоконтур	160	16 <sup>1</sup>	- <sup>1</sup>
Горячая вода	95	10	10

Таб. 3 Границы применения бака-водонагревателя

- <sup>1</sup> В зависимости от подключения к отопительной установке необходимо установить отдельные устройства безопасности (предохранительный клапан, мембранный расширительный бак).
- <sup>2</sup> Рабочее и испытательное давление - избыточное.



## 5 Транспортировка бака-водонагревателя



### ОПАСНОСТЬ ПОЛУЧЕНИЯ ТРАВМ

осторожно!

при переносе тяжелых грузов.

- Груз должны поднимать, как минимум, два человека.



осторожно!

### ОПАСНОСТЬ ПОЛУЧЕНИЯ ТРАВМ

из-за неправильного крепления котла при транспортировке.

- Применяйте подходящие транспортные средства, например, специальную тележку или тележку со стяжными ремнями.
- Зафиксируйте груз от падения.



### УКАЗАНИЕ ДЛЯ ПОТРЕБИТЕЛЯ

- Транспортируйте бак-водонагреватель к месту его установки по возможности полностью упакованным. Упаковка защищает бак при транспортировке.
- Для транспортировки распакованного бака-водонагревателя на место его установки используйте транспортировочную сеть.



### УКАЗАНИЕ ДЛЯ ПОТРЕБИТЕЛЯ

Тележку для перевозки бака и транспортировочную сеть можно приобрести в филиалах фирмы.

### Перевозка бака-водонагревателя на поддоне

- Установить тележку (рис. 3, поз. 1) с задней стороны упакованного бака-водонагревателя (рис. 3, поз. 2).
- Зафиксировать ремнем бак на тележке.
- Перевезти бак-водонагреватель на место установки.
- Снять пленку, бруски и амортизирующую крышку (из стиропора).

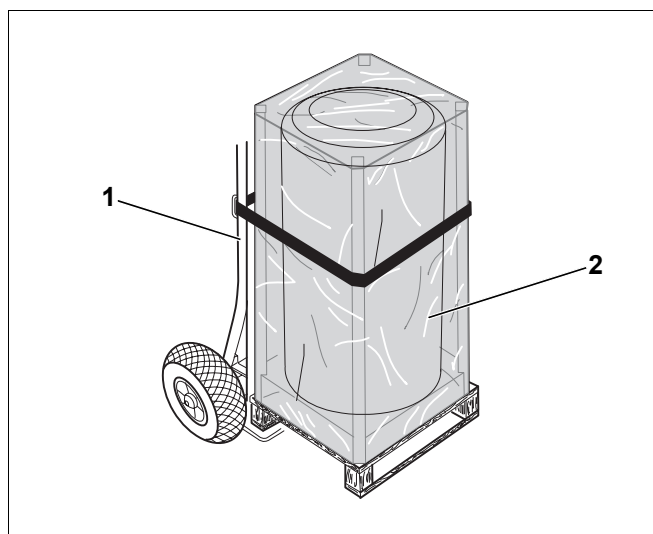


Рис. 3 Транспортировка бака-водонагревателя на специальной тележке для перевозки котла

## 6 Монтаж бака-водонагревателя

### 6.1 Установка бака-водонагревателя

Бак-водонагреватель имеет вертикальное исполнение и может быть установлен рядом с котлом с соблюдением расстояний, указанных на рисунке 4.

Пол должен быть ровным и способным выдержать нагрузку от оборудования.



**ОСТОРОЖНО!**

#### ПОВРЕЖДЕНИЕ БАКА

вследствие замерзания установки.

- Помещение, в котором устанавливается оборудование, должно быть сухим и защищенным от холода.



**ОСТОРОЖНО!**

#### ПОВРЕЖДЕНИЕ БАКА

из-за коррозии.

- Используйте бак только в закрытых системах.
- Не используйте открытые расширительные баки.



#### УКАЗАНИЕ ДЛЯ ПОТРЕБИТЕЛЯ

Для замены магниевого анода (во время технического обслуживания) требуется достаточно свободного пространства над баком-водонагревателем.

- Проверьте, чтобы высота помещения, в котором установлено оборудование, была не меньше указанной в таб. 2, стр. 7.

#### Установка опорных болтов

- Положить на пол (рис. 5, поз. 1) амортизирующую прокладку.
- Осторожно уложить бак-водонагреватель через край поддона на амортизирующую прокладку.
- Вынуть из нижней амортизирующей прокладки (стиропора) опорные болты M10x30 (рис. 5, поз. 2) и закрутить их в основание бака-водонагревателя.
- Установить бак и отрегулировать его вертикальное положение, поворачивая опорные болты.

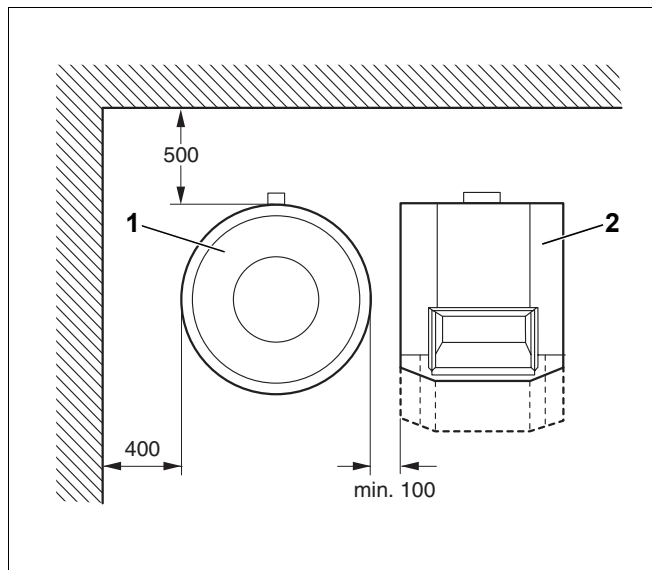


Рис. 4 Минимальные расстояния для монтажа и технического обслуживания (размеры в мм)

Поз. 1: ббойлер

Поз. 2: отопительный котел

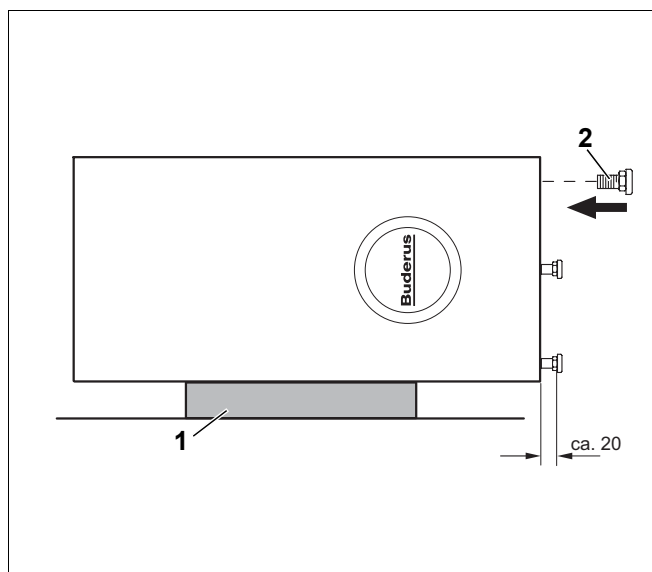


Рис. 5 Установка опорных болтов

Поз. 1: амортизирующая крышка (стиропор)

Поз. 2: опорные болты

## 6.2 Монтаж трубопроводов питьевой воды

Соблюдайте следующие указания при подключении бака-водонагревателя к трубопроводной сети. Это имеет большое значение для безаварийной работы.



ПРЕДУПРЕЖДЕНИЕ!

### ОПАСНО ДЛЯ ЗДОРОВЬЯ

Из-за неаккуратно проведенных монтажных работ возможно загрязнение питьевой воды.

- Монтаж бака-водонагревателя проводите с соблюдением гигиенических норм и правил.
- Тщательно промойте бак и трубы водой питьевого качества.



### УКАЗАНИЕ ДЛЯ ПОТРЕБИТЕЛЯ

Для подключения трубопроводов греющего и нагреваемого контуров имеются специальные комплекты соединения котла с баком, которые существенно облегчают монтаж.



ОСТОРОЖНО!

### ВОЗМОЖНО ПОВРЕЖДЕНИЕ ОБОРУДОВАНИЯ

из-за неплотных соединений.

- Монтируйте соединительные трубопроводы без напряжения.
- Следите за тем, чтобы гибкие шланги не были переломлены или скручены.

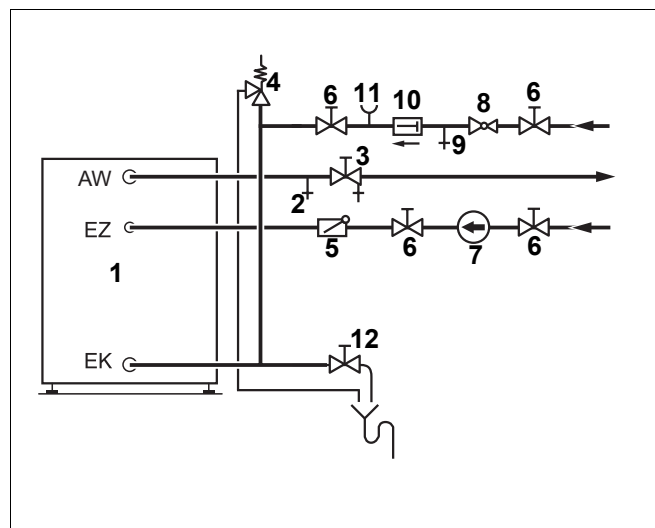


Рис. 6 Монтаж по DIN 1988 (принципиальная схема)

**Поз. 1:** бак-водонагреватель

**Поз. 2:** вентиль для продувки и выпуска воздуха

**Поз. 3:** запорный вентиль со сливом

**Поз. 4:** предохранительный клапан

**Поз. 5:** обратный клапан

**Поз. 6:** запорный вентиль

**Поз. 7:** циркуляционный насос

**Поз. 8:** редукционный клапан (при необходимости)

**Поз. 9:** контрольный вентиль

**Поз. 10:** клапан, препятствующий обратному потоку

**Поз. 11:** соединительный патрубок манометра  
(с объема 1000 л -обязательно)

**Поз. 12:** кран для слива

AW: выход горячей воды

EK: вход холодной воды

EZ: вход циркуляции

- Монтаж и оснащение трубопроводов питьевой воды должен производиться в соответствии с нормами и правилами, действующими в той стране, где эксплуатируется оборудование. В Германии водонагреватели должны монтироваться по DIN 1988 и DIN 4753.
- Для беспрепятственного удаления шлама нельзя устанавливать колена в сливной трубопровод.

### 6.2.1 Предохранительный клапан (предоставляется заказчиком)

- На предохранительном клапане установить предупреждающую табличку со следующей надписью:  
"Не перекрывать дренажную линию. Во время отопления в целях безопасности может вытекать вода."
- Сечение дренажного трубопровода следует рассчитать так, чтобы оно как минимум было равно выходному сечению предохранительного клапана (таб. 4).
- Периодически проверяйте продувкой работоспособность предохранительного клапана.

Присоединительный диаметр, минимальный	Номинальный объем водяного пространства	Максимальная тепловая мощность
	l	kW
DN 20	200 – 1000	150

Таб. 4 Размеры дренажной линии по DIN 4753

### 6.2.2 Проверка герметичности

- Проверить герметичность всех соединений, люка для чистки и инертного анода.
- Монтировать все трубопроводы и соединения без напряжения.

### 6.3 Монтаж датчика температуры емкостного водонагревателя

Установите на баке-водонагревателе датчик для измерения и контроля температуры горячей воды, входящий в объем поставки комплекта подсоединения бака (дополнительные комплектующие). Для этого предусмотрена точка замера М (рис. 2, стр. 7).

Электрическое подключение датчика описано в документации, прилагаемой к системе управления и отопительному котлу.

- Комплект с датчиком (рис. 7, **поз. 1 – 4**) вставить до упора в приварную гильзу (рис. 7, **поз. 5**). При этом пластмассовая спираль (рис. 7, **поз. 3**), прижимающая датчик, автоматически сдвигается назад.

Компенсационная пружина (рис. 7, **поз. 4**) создает контакт между гильзой и поверхностью датчика, что обеспечивает надежную передачу температуры.

- Надеть сбоку фиксатор (рис. 8, **поз. 1**) на гильзу (рис. 8, **поз. 2**).
- Проложить провод датчика к отопительному котлу и системе управления (Logamatic или регулировка SP30D), при необходимости установить фиксатор провода для снятия нагрузки от натяжения. Проводка не должна соприкасаться с горячими частями котла.



#### УКАЗАНИЕ ДЛЯ ПОТРЕБИТЕЛЯ

Электрическое подключение датчика температуры приведено в поставляемой электросхеме.

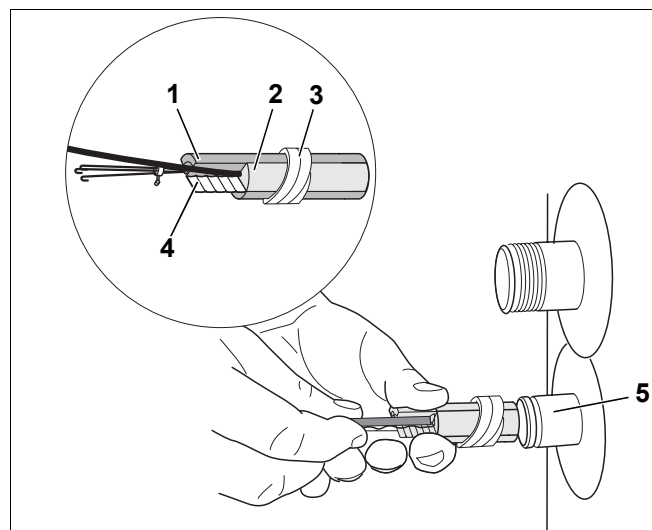


Рис. 7 Монтаж датчика температуры емкостного водонагревателя

**Поз. 1:** заглушка

**Поз. 2:** датчик температуры горячей воды квадранта (или датчик SP30D)

**Поз. 3:** пластмассовая спираль

**Поз. 4:** компенсационная пружина

**Поз. 5:** гильза для датчика

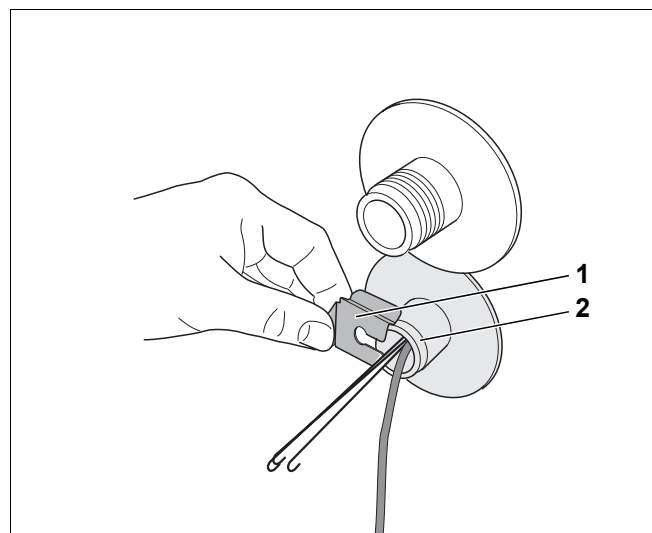


Рис. 8 Установка фиксатора датчика

**Поз. 1:** фиксатор датчика

**Поз. 2:** гильза для датчика

## 7 Пуск в эксплуатацию и отключение

### 7.1 Ввод в эксплуатацию бака-водонагревателя

Для предотвращения появления утечек при работе бака-водонагревателя его следует перед пуском в эксплуатацию проверить на герметичность.



#### УКАЗАНИЕ ДЛЯ ПОТРЕБИТЕЛЯ

- Испытание бака-водонагревателя на герметичность проводите только с питьевой водой. Испытательное избыточное давление в контуре горячей воды должно составлять 10 бар.
- Для удаления воздуха из бака-водонагревателя открыть вентиль продувки и выпуска воздуха (рис. 9, **поз. 1**) или наиболее высоко расположенный водоразборный кран.
- Для заполнения бака открыть запорный вентиль на входе холодной воды ЕК (рис. 9, **поз. 2**).
- Перед нагревом проверить заполнение водой отопительного котла, бака-водонагревателя и трубопроводов. Для этого открыть вентиль для продувки и выпуска воздуха (рис. 9, **поз. 1**).
- Проверить герметичность всех соединений, трубопроводов и люка для чистки.

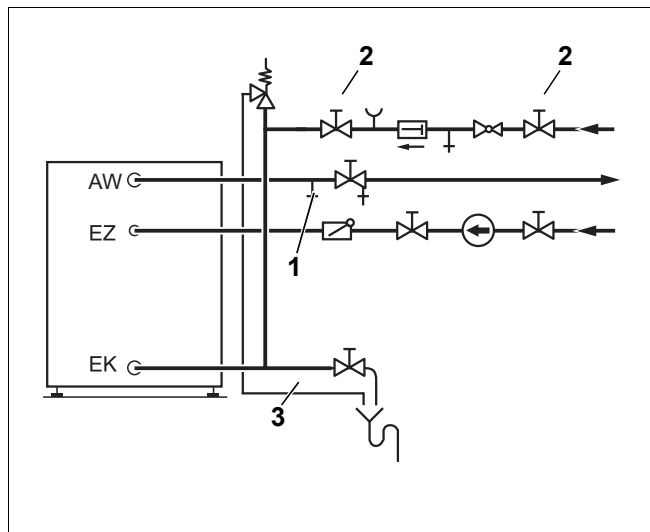


Рис. 9 Монтаж по DIN 1988 (принципиальная схема)

**Поз. 1:** вентиль для продувки и выпуска воздуха

**Поз. 2:** запорный вентиль на входе холодной воды

**Поз. 3:** дренажная линия предохранительного клапана

AW: выход горячей воды

EK: вход холодной воды

EZ: вход циркуляции

## 7.2 Указания по эксплуатации



осторожно!

### ПОВРЕЖДЕНИЕ БАКА

При перекрытом предохранительном клапане бак-водонагреватель может быть поврежден из-за превышения допустимого давления.

- Держите постоянно открытым дренажный трубопровод предохранительного клапана (рис. 9, стр. 14).

Проинструктируйте лиц, эксплуатирующих установку, о том, что

- Дренажная линия предохранительного клапана (рис. 9, стр. 14) должна быть постоянно открытой.
- Следует периодически проверять продувкой работоспособность предохранительного клапана.
- При повторном срабатывании предохранительного ограничителя температуры (STB) на отопительном котле следует обратиться в сервисную отопительную фирму.



### УКАЗАНИЕ ДЛЯ ПОТРЕБИТЕЛЯ

Информация по обслуживанию (например, регулировка температуры воды в баке) содержится в инструкции по эксплуатации системы управления.

## 7.3 Указания по отключению бака



осторожно!

### ПОВРЕЖДЕНИЕ БАКА

Остаточная влажность может стать причиной возникновения коррозии, если бак-водонагреватель после слива воды долгое время остается пустым.

- Хорошо просушите внутренний объем бака (например, горячим воздухом) и оставьте люк открытым.

При длительном отсутствии потребителя установки (например, во время отпуска) мы рекомендуем:

- Оставить бак-водонагреватель работающим.
- Включить на системе управления программу Отпуск (или установить наименьшую температуру горячей воды).

При повторном пуске бака-водонагревателя в эксплуатацию после его отключения следует соблюдать гигиенические нормы и правила для установок питьевой воды той страны, где эксплуатируется оборудование (необходимо промыть трубопроводы).

## 8 Техническое обслуживание

В обычных случаях рекомендуется приглашать специалистов для проведения проверки и чистки бака-водонагревателя не реже одного раза в два года. Проинформируйте об этом лиц, эксплуатирующих установку.

При неблагоприятных характеристиках воды (например, жесткая вода) в сочетании с высокими температурными нагрузками нужно сократить интервалы обслуживания.



ОСТОРОЖНО!

### ПОВРЕЖДЕНИЕ БАКА

из-за недостаточной чистки или неполного технического обслуживания.

- Проводите чистку и техническое обслуживание минимум один раз в два года.
- Во избежание повреждения оборудования обнаруженные неисправности должны быть сразу же устранены!

### 8.1 Подготовка бака-водонагревателя к чистке

- Отключите отопительную установку от электросети.
- Слить воду из бака-водонагревателя. Перекрыть запорный вентиль входа холодной воды EK и открыть сливной кран EL. Для продувки открыть вентиль продувки и выпуска воздуха или наиболее высоко расположенный водоразборный кран.
- Снять с бака верхнюю крышку и теплоизоляционный элемент (только на SU300/1) (рис. 1, стр. 6).
- Отвернуть болты на крышке (рис. 10, поз. 6).
- Снимите крышку с болтами и теплоизоляционный элемент (рис. 10, поз. 5).
- Отвернуть болты (рис. 10, поз. 4), снять крышку люка для чистки (рис. 10, поз. 3) и ее уплотнение (рис. 10, поз. 2).

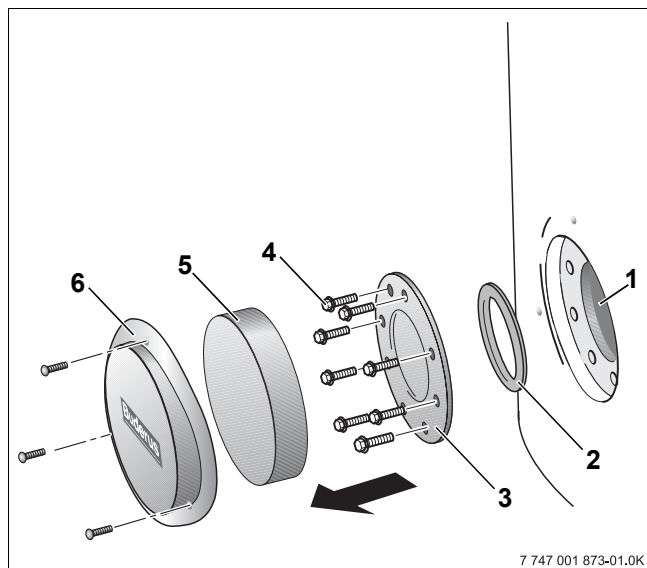


Рис. 10 Демонтаж крышки люка для чистки

Поз. 1: люк для чистки

Поз. 2: уплотнение крышки люка

Поз. 3: крышка люка

Поз. 4: болты

Поз. 5: теплоизоляционный элемент

Поз. 6: крышка с болтами



## 8.2 Чистка бака-водонагревателя

- Проверить наличие твердой корки (известковых отложений) внутри бака.



### ВОЗМОЖНО ПОВРЕЖДЕНИЕ ОБОРУДОВАНИЯ

осторожно!

из-за разрушения поверхностного покрытия.

- Не применяйте для чистки внутренних стенок бака-водонагревателя твердые и острые предметы.

При появлении твердых отложений в баке действуйте следующим образом:

- Промыть бак внутри "острой" струей холодной воды (с избыточным давлением около 4 – 5 бар) (рис. 11).

Чистка проходит эффективнее, если пустой бак-водонагреватель нагреть перед промывкой. Благодаря эффекту термошока известковые отложения лучше отходят от гладкотрубного теплообменника. Отвалившиеся куски можно удалить пылесосом для сухой или влажной чистки с пластмассовым соплом.

При возникновении в баке-водонагревателе чрезвычайно твердых отложений их можно удалить химической чисткой (например, растворяющим известь средством CitroPlus фирмы Sanit). Мы рекомендуем проводить химическую чистку силами специалистов сервисной отопительной фирмы.

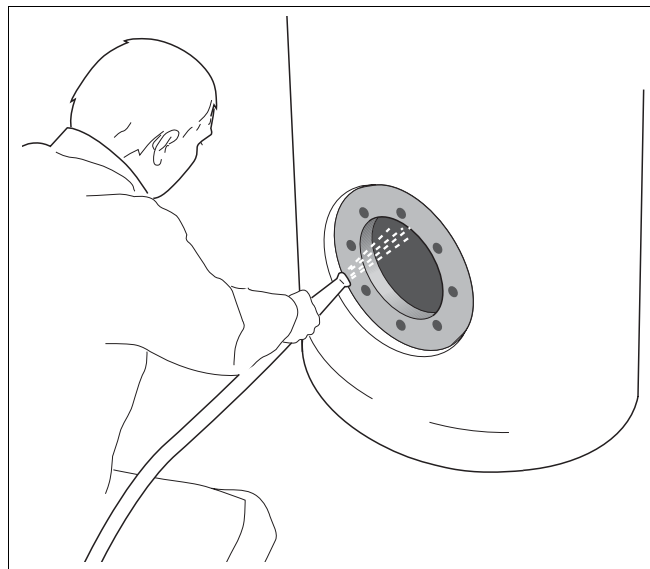


Рис. 11 Промывка бака-водонагревателя

### 8.3 Проверка магниевого анода

Магнийевый анод представляет собой анод протекторной защиты от коррозии, изнашивающийся в процессе эксплуатации бака-водонагревателя.

В соответствии с требованиями норм DIN 4753 необходимо регулярно, не реже чем раза в два года, проводить визуальную проверку магневых анодов.

- Снять с бака верхнюю крышку и теплоизоляционный элемент (только на SU300/1), если это не сделано ранее.
- Отвернуть шестигранник (рис. 12, поз. 1) магниевого анода накладным гаечным ключом SW 32.
- Вывернуть анод (рис. 12, поз. 2).
- Проверить износ магниевого анода. Заменить анод, если его диаметр уменьшился примерно до 15 – 10 мм.



#### УКАЗАНИЕ ДЛЯ ПОТРЕБИТЕЛЯ

На поверхность магниевого стержня не должно попадать масло. Соблюдайте чистоту.



#### УКАЗАНИЕ ДЛЯ ПОТРЕБИТЕЛЯ

Если магнийевый анод не заменяется на новый, то при монтаже его следует уплотнить подходящим средством (например, пенькой или специальной лентой).

- Вновь закрутить анод в муфту.

### 8.4 Замена магниевого анода

- Если магнийевый анод изношен, установка нового производится так, как показано на рис. 12.

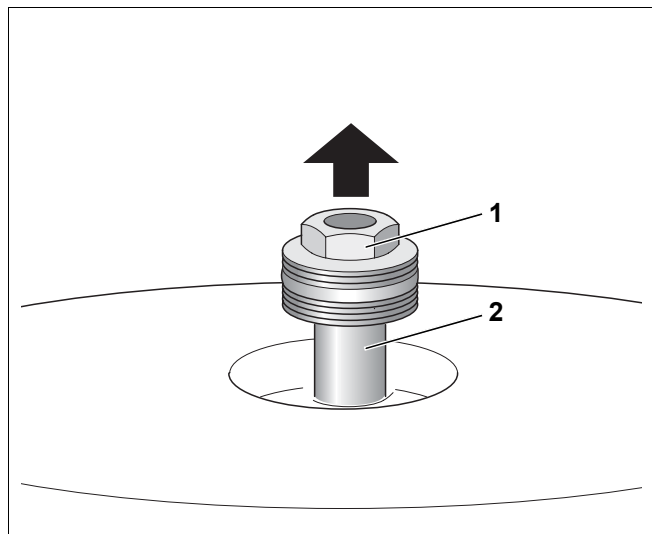


Рис. 12 Замена магниевого анода

Поз. 1: шестигранник

Поз. 2: магнийевый анод

## 8.5 Включение бака-водонагревателя после чистки



### ВОЗМОЖНО ПОВРЕЖДЕНИЕ ОБОРУДОВАНИЯ

**ОСТОРОЖНО!** из-за дефектного уплотнения.

- Мы рекомендуем после чистки установить новое уплотнение крышки люка (рис. 13, **поз. 2**), чтобы избежать появления неплотностей в баке.
- Установить на прежнее место крышку верхнего смотрового люка (рис. 13, **поз. 3**) вместе с уплотнением (рис. 13, **поз. 2**).
- Рукой закрутить болты (рис. 13, **поз. 4**) на крышке люка.
- В заключение затянуть винты с шестигранной головкой (рис. 13, **поз. 4**) динамометрическим гаечным ключом с усилием 25-30 Нм.
- Заполнить бак водой и включить отопительную установку.
- Проверить герметичность всех соединений и люка для чистки.
- Уложить теплоизоляционную шайбу (рис. 13, **поз. 5**) и установить крышку (рис. 13, **поз. 6**).
- Снова установить теплоизоляционный элемент и крышку бака (рис. 1, стр. 6) на бак-водонагреватель.

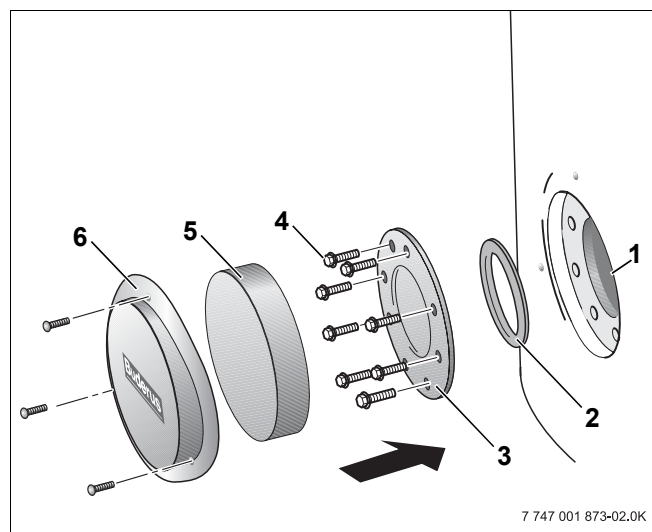


Рис. 13 Монтаж люка для чистки

**Поз. 1:** люк для чистки

**Поз. 2:** уплотнение крышки люка

**Поз. 3:** крышка люка

**Поз. 4:** болты

**Поз. 5:** теплоизоляционный элемент

**Поз. 6:** крышка с болтами

**ООО «Будерус Отопительная Техника»**

115201 **Москва**, ул. Котляковская, 3

Телефон (095) 510-33-10

Факс (095) 510-33-11

198095 **Санкт-Петербург**, ул. Швецова, 41, корп. 15

Телефон (812) 449 17 50

Факс (812) 449 17 51

420087 **Казань**, ул. Родина, 7

Телефон (843) 275 80 83

Факс (843) 275 80 84

630015 **Новосибирск**, ул. Гоголя, 224

Телефон/Факс (383) 279 31 48

620050 **Екатеринбург**, ул. Монтажников, 4

Телефон (343) 373-48-11

Факс (343) 373-48-12

443030 **Самара**, ул. Мечникова, д.1, офис 327

Телефон/Факс (846) 926-56-79

350001 **Краснодар**, ул. Вишняковой, 1, офис 13

Телефон/Факс (861) 268 09 46

[www.bosch-buderus.ru](http://www.bosch-buderus.ru)  
[info@bosch-budreus.ru](mailto:info@bosch-budreus.ru)

**Buderus**