



Инструкция по монтажу и техническому обслуживанию

Бак-водонагреватель



Logalux

**SMH400 E(W)
SMH500 E(W)**

**Внимательно прочитать перед
монтажом и техническим
обслуживанием!**

6 720 805 394 (2012/12) RU



Buderus

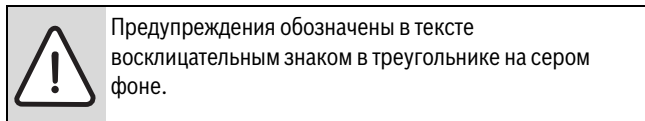
Содержание

1	Пояснения символов и указания по технике безопасности	3
1.1	Пояснения условных обозначений	3
1.2	Указания по технике безопасности	3
2	Информация об оборудовании	4
2.1	Описание оборудования	4
2.2	Декларация о соответствии нормам ЕС	4
2.3	Применение по назначению	5
2.4	Дополнительное оборудование	5
2.5	Инструменты, материалы и вспомогательные средства	5
2.6	Технические характеристики	6
2.6.1	Размеры и подключения	6
2.6.2	Технические характеристики	7
3	Инструкции	8
4	Транспортировка	9
5	Монтаж	9
5.1	Комплект поставки	9
5.2	Установка	9
5.2.1	Помещение для установки оборудования	9
5.2.2	Установка бака-водонагревателя	9
5.3	Гидравлические подключения	10
5.4	Установка датчика температуры горячей воды	11
5.4.1	Установка датчика температуры горячей воды для солнечного коллектора	11
5.4.2	Установка датчика температуры горячей воды для теплового насоса	12
5.5	Электрический монтаж	13
5.6	Установка и подключение электронагревательного элемента (дополнительное оборудование)	13
6	Пуско-наладочные работы	13
6.1	Заполнение бака и проверка герметичности	13
6.2	Монтаж теплоизоляции	14
6.3	Информация для потребителя	15
7	Вывод из эксплуатации	15
7.1	Прекращение работы бака-водонагревателя	15
7.2	Выключение бака-водонагревателя при опасности замерзания	15
8	Техническое обслуживание	16
8.1	Подготовка бака-водонагревателя к чистке	16
8.2	Чистка бака-водонагревателя	16
8.3	Проверка магниевого анода	17
8.4	Замена магниевого анода	17
8.5	Пуск бака-водонагревателя в эксплуатацию после технического обслуживания	18
9	Охрана окружающей среды/утилизация	18

1 Пояснения символов и указания по технике безопасности

1.1 Пояснения условных обозначений

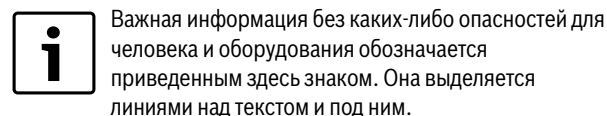
Предупреждения



Выделенные слова в начале предупреждения обозначают вид и степень тяжести последствий, наступающих в случае непринятия мер безопасности.

- **УВЕДОМЛЕНИЕ** означает, что возможно повреждение оборудования.
- **ВНИМАНИЕ** означает, что возможны травмы лёгкой и средней тяжести.
- **ОСТОРОЖНО** означает возможность получения тяжёлых травм.
- **ОПАСНО** означает, что возможны травмы, опасные для жизни.

Важная информация



Другие знаки

Знак	Значение
▶	Действие
→	Ссылка на другое место в инструкции или на другую документацию
•	Перечисление/список
–	Перечисление/список (2-ой уровень)

Таб. 1

1.2 Указания по технике безопасности

Монтаж, переналадка

▶ Опасность пожара!

Пайка и сварка могут привести к пожару, так как теплоизоляция является горючим материалом.

- ▶ Монтаж и переналадку бака-водонагревателя разрешается производить только уполномоченному специализированному предприятию.

Функция

- ▶ Для обеспечения исправной работы оборудования выполняйте требования этой инструкции по монтажу и техническому обслуживанию.

▶ Опасность ошпаривания!

При работе бака температура горячей воды может превышать 60 °С. Для ограничения температуры в местах водоразбора до 60 °С установите термостатический смеситель горячей воды.

Применение электронагревательного элемента (дополнительное оборудование)

- ▶ Все работы с электрооборудованием разрешается выполнять только уполномоченным специалистам-электрикам.
- ▶ Перед проведением работ с электрооборудованием отключите систему управления на всех фазах и обеспечьте защиту от случайного включения.
- ▶ Проверьте отсутствие напряжения.

Для обеспечения защиты от коррозии и соблюдения правил электрической безопасности выполняйте следующие положения при работе с электронагревательными элементами:

- ▶ Не эксплуатируйте электрически нагреваемые баки с инертным анодом.
- ▶ В системах горячего водоснабжения с пластмассовыми трубами обязательно применяйте металлические резьбовые соединения.
- ▶ Не используйте нагревательные элементы с пластмассовой резьбой.
- ▶ Применяйте только изолированно встраиваемые нагревательные элементы.
- ▶ После завершения монтажа бака выполните проверку защитного провода по IEC/EN 60335 (включая металлические резьбовые соединения).
- ▶ Высокая жёсткость воды ведёт к быстрому обызвествлению электронагревательного элемента и, вследствие этого, к выходу из строя. При жёсткости более 15°dH требуется система водоподготовки или техническое обслуживание с умягчением воды не позднее чем через каждые 6 месяцев.

Техническое обслуживание

- ▶ **Рекомендация для потребителя:** заключите договор о проведении технического обслуживания и контрольных осмотров с уполномоченным специализированным предприятием. Ежегодно проводите контрольные осмотры бака-водонагревателя и, при необходимости, техническое обслуживание.
- ▶ Применяйте только оригинальные запасные части!

2 Информация об оборудовании

2.1 Описание оборудования

Бак-водонагреватель Logalux SMH400/500 E(W) поставляется полностью собранным. Необходимо смонтировать только теплоизоляцию.

Основные части бака-водонагревателя Logalux SMH400/500 E(W):

- Бак [4] с защитой от коррозии
Катодная защита от коррозии состоит из гигиенической термоглазури Buderus, DUOCLEAN plus [6] и магниевого анода [8].
- Теплоизоляция [1], [9], [12]
Изоляция из полиэфирного волокнистого холста снижает теплопотери.
- 2 гладкотрубных теплообменника [3] и [5]
Гладкотрубные теплообменники передают энергию из контуров теплового насоса и солнечного коллектора воде в баке для горячего водоснабжения. Вода для ГВС равномерно нагревается.
- Зажим [10] датчика температуры горячей воды (тепловой насос)
Система управления ГВС теплового насоса с помощью датчика температуры регулирует температуру горячей воды.
- Погружная гильза [11] для датчика температуры горячей воды (солнечный коллектор)
Система управления солнечного коллектора с помощью датчика температуры горячей воды и датчика коллектора включает и выключает насос солнечного коллектора.
- Смотровой люк [2]
Смотровой люк предназначен для чистки и технического обслуживания бака водонагревателя.
- Крышка бака [7]



К верхнему теплообменнику подключается тепловой насос, к нижнему - солнечный коллектор.

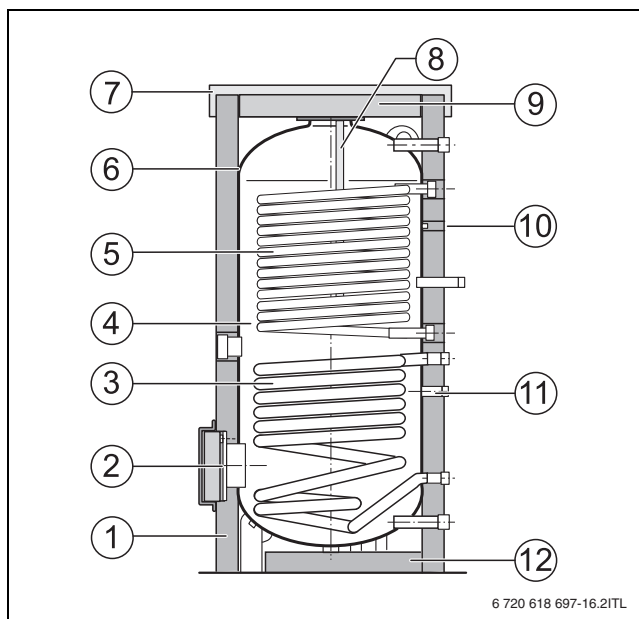


Рис. 1 Бак-водонагреватель Logalux SMH400/500 E(W)

- [1] Теплоизоляция
- [2] Смотровой люк с теплоизоляционным элементом
- [3] Нижний гладкотрубный теплообменник (солнечного коллектора)
- [4] Бак
- [5] Верхний гладкотрубный теплообменник (теплового насоса)
- [6] Термоглазурь DUOCLEAN plus
- [7] Крышка бака
- [8] Магниевый анод
- [9] Верхняя теплоизоляция
- [10] Зажим датчика (тепловой насос)
- [11] Погружная гильза (тепловой коллектор)
- [12] Нижняя теплоизоляция

2.2 Декларация о соответствии нормам ЕС

Это оборудование по своей конструкции и рабочим характеристикам соответствует европейским нормам и дополняющим их национальным требованиям. Соответствие подтверждено знаком CE.

Декларацию соответствия оборудования можно найти в интернете по адресу www.buderus.de/konfo или получить в филиалах фирмы Buderus.

2.3 Применение по назначению

Бак-водонагреватель Logalux SMH400/500 E(W) предназначен для нагрева и хранения горячей воды.

Соблюдайте нормы и правила для оборудования, работающего с питьевой водой, действующие в той стране, где оно эксплуатируется.

Бак можно нагревать только греющей водой теплового насоса и жидкостью солнечного коллектора.

2.4 Дополнительное оборудование

Дополнительное оборудование поставляется по желанию покупателя.

Для бака-водонагревателя Logalux SMH400/500 E(W) имеется следующее дополнительное оборудование:

- Электронагревательные элементы
- Электрическая система загрузки
- Термостатический смеситель горячей воды
- Прибор для контроля анода
- Инертный анод



Если бак-водонагреватель оснащен дополнительным электронагревом, то применять инертный анод нельзя.

Если используется дополнительное оборудование, то выполняйте требования технической документации на него.

2.5 Инструменты, материалы и вспомогательные средства

Для монтажа и технического обслуживания бака-водонагревателя требуется стандартный набор инструментов для работ с газовым и водопроводным оборудованием.

Кроме того, целесообразно иметь:

- Buderus тележку со стяжными ремнями или специальную тележку для транспортировки котла
- пылесос для сухой/влажной чистки



Тележку Buderus для транспортировки котла можно заказать в наших филиалах.

2.6 Технические характеристики

2.6.1 Размеры и подключения

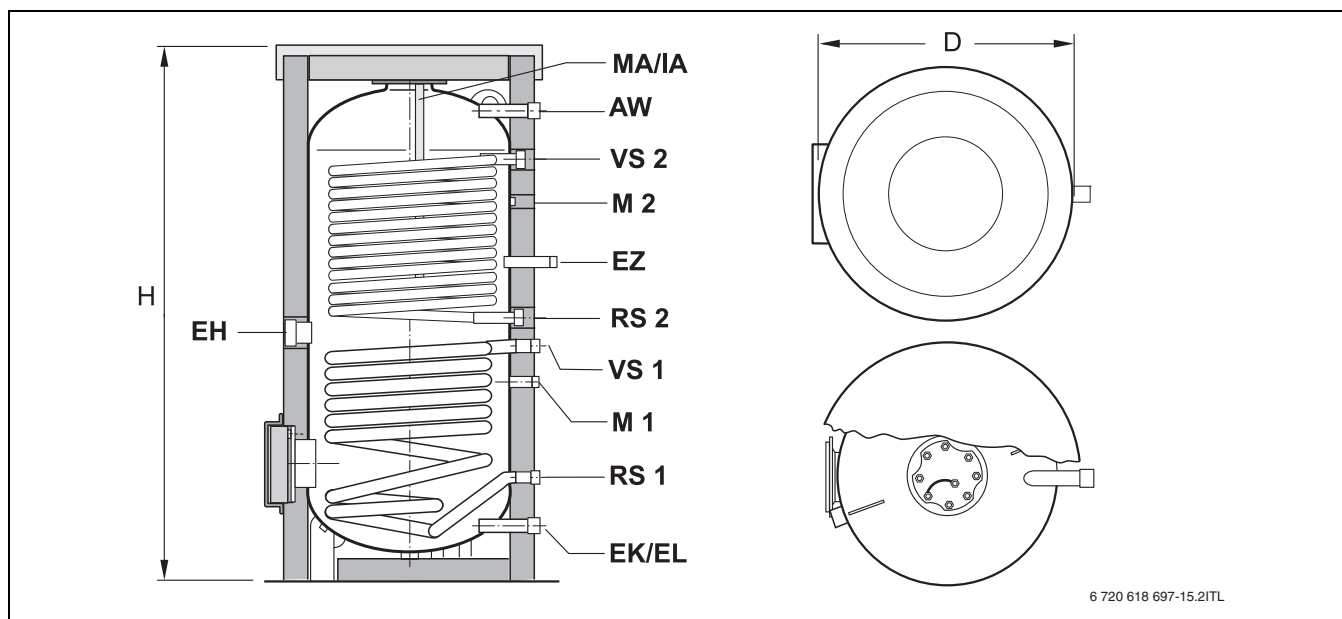


Рис. 2 Размеры и подключения

- [MA] Магниевый анод
- [IA] Инертный анод (дополнительное оборудование)
- [AW] Выход горячей воды
- [EZ] Вход циркуляции
- [VS1] Подающая линия бака (солнечный коллектор)
- [VS2] Подающая линия бака (тепловой насос)
- [RS1] Обратная линия бака (солнечный коллектор)
- [RS2] Обратная линия бака (тепловой насос)
- [M1] Место замера 1, погружная гильза датчика солнечного коллектора для измерения температуры горячей воды, внутренний диаметр 19,5 мм
- [M2] Место замера 2, зажим датчика теплового насоса для измерения температуры горячей воды
- [EK] Вход холодной воды
- [EL] Слив
- [EH] Муфта для электронагревательного элемента (дополнительное оборудование)

2.6.2 Технические характеристики

Тип бака		SMH400 E(W)	SMH500 E(W)
Объём бака	л	390	490
Мощность электронагревательного элемента (дополнительное оборудование)	кВт	2 / 3 / 4,5 / 6 / 9	2 / 3 / 4,5 / 6 / 9
Максимальная длина вставки электронагревательного элемента	мм	620	620
Диаметр D (при теплоизоляции 100 мм)	мм	850	850
Высота H ¹⁾	мм	1590	1970
AW		R1¼	R1¼
VS1		R1	R1
VS2		R1¼	R1¼
RS1		R1	R1
RS2		R1¼	R1¼
EK/EL		R1¼	R1¼
EZ		R¾	R¾
EH		G1½	G1½
Вес пустого бака ²⁾	кг	186	238
Вес пустого бака ²⁾ с теплоизоляцией	кг	211	268
Допустимые максимальные значения:			
Температура горячей воды	°C	95	95
Температура системы солнечного коллектора	°C	160	160
Температура воды теплового насоса	°C	160	160
Рабочее давление горячей воды ³⁾	бар	10	10
Рабочее давление в системе солнечного коллектора ³⁾	бар	16	16
Рабочее давление воды теплового насоса ³⁾	бар	16	16

Таб. 2 Размеры, подключения и рабочие характеристики

1) Включая крышку бака.

2) Незаполненный, без упаковки.

3) В зависимости от подключения к отопительной установке необходимо установить отдельные устройства безопасности (предохранительный клапан, мембранный расширительный бак).

3 Инструкции

Нормы и правила



В зависимости от места эксплуатации (например, в различных странах и регионах) могут действовать дополнительные или другие требования (например, требования к подключению к сети).

- ▶ При монтаже и эксплуатации бака-водонагревателя и электронагревательных элементов обязательно выполняйте требования государственных и региональных инструкций, норм и правил (например, теплоснабжающей организации).

Германия		
Монтаж и оборудование отопительных и водонагревательных установок	Электрический монтаж	Стандарты на оборудование
DIN 1988: Технические правила для установок питьевой воды (TRWI) DIN 4708: Центральные водонагревательные системы DIN 4753, часть 1: Водонагреватели и системы приготовления горячей воды для питьевых и хозяйственных нужд; требования, обозначение, оснащение и испытания DIN 18 380: VOB ¹⁾ ; Отопительные установки и централизованные системы горячего водоснабжения DIN 18 381: VOB ¹⁾ ; Монтажные работы с газовым, водопроводным и канализационным оборудованием внутри зданий DVGW W 551: Установки для приготовления и подачи питьевой воды; технические мероприятия по снижению образования легионелл в новых установках	DIN VDE0100: Сооружение силовых электроустановок с номинальным напряжением до 1000 В VDE0190: Выравнивание главных потенциалов электрических установок DIN 18 382 VOB ¹⁾ : Кабели и электропроводка в зданиях	DIN 4753: Водонагреватели и водонагревательные установки для питьевой и технической воды DIN 4753, часть 1: Требования, обозначения, оборудование и испытания DIN 4753, часть 3: Водонагреватели и водонагревательные установки для питьевой и технической воды; защита водяного контура от коррозии эмалированием; требования и испытания DIN 4753, часть 6: Водонагреватели и водонагревательные установки для питьевой и технической воды; катодная защита от коррозии эмалированных стальных ёмкостей; требования и испытания DIN 4753, часть 8: Теплоизоляция водонагревателей ёмкостью до 1000 л – требования и испытания DIN EN 12897: – Постановление о системах водоснабжения с невентилируемыми баками-водонагревателями непрямого нагрева

Таб. 3 Технические нормы по установке баков-водонагревателей в Германии (избранное)

1) VOB: Порядок подряда строительных работ часть С: Общие технические договорные условия строительных работ (ATV) –

4 Транспортировка



Транспортируйте бак-водонагреватель к месту его установки по возможности полностью упакованным. Упаковка защищает бак при транспортировке. Если бак транспортируется без упаковки, то нужно защитить штуцеры от повреждений.



ОСТОРОЖНО: опасность получения травм из-за неправильного крепления при транспортировке.

- ▶ Применяйте подходящие транспортные средства, например, специальную тележку Buderus или тележку со стяжными ремнями.
- ▶ При перевозке закрепите бак от падения.

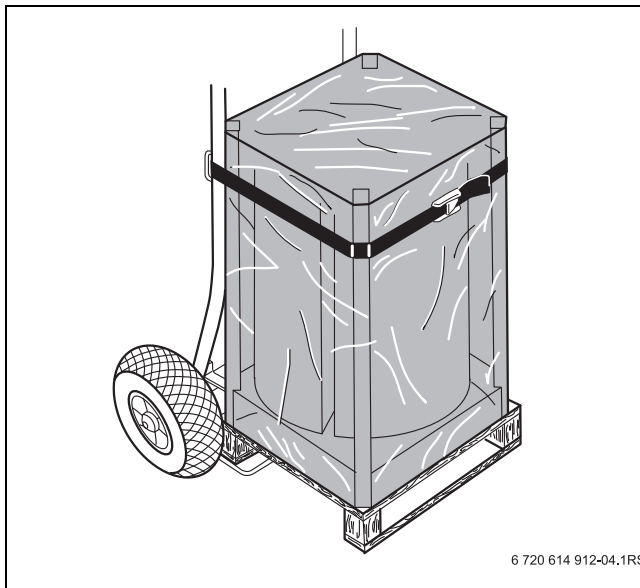


Рис. 3 Крепление бака при перевозке

- ▶ Перевезите бак-водонагреватель на место установки.
- ▶ Удалите упаковку.



ОСТОРОЖНО: опасность получения травм при переносе тяжелых грузов!

- ▶ Используйте подходящие транспортные средства.

- ▶ Отсоедините бак от поддона, поднимите и установите на предназначенное для него место.

5 Монтаж

5.1 Комплект поставки

Следующие узлы входят в комплект поставки бака-водонагревателя. Проверьте при получении оборудования комплектность поставки и наличие повреждений.

- Бак на поддоне
- Комплект теплоизоляции, упакованный в коробку

5.2 Установка

5.2.1 Помещение для установки оборудования



УВЕДОМДЕНИЕ: возможно повреждение оборудования при низких температурах!

- ▶ Устанавливайте бак-водонагреватель в защищённом от холода помещении.



Для замены магниевго анода и электронагревательных элементов (при техобслуживании) необходимо оставить достаточно свободного пространства над баком и перед ним.

- ▶ Учитывайте минимальную высоту помещения и минимальные расстояния от стен (→ таб. 2, стр. 7 и рис. 4).

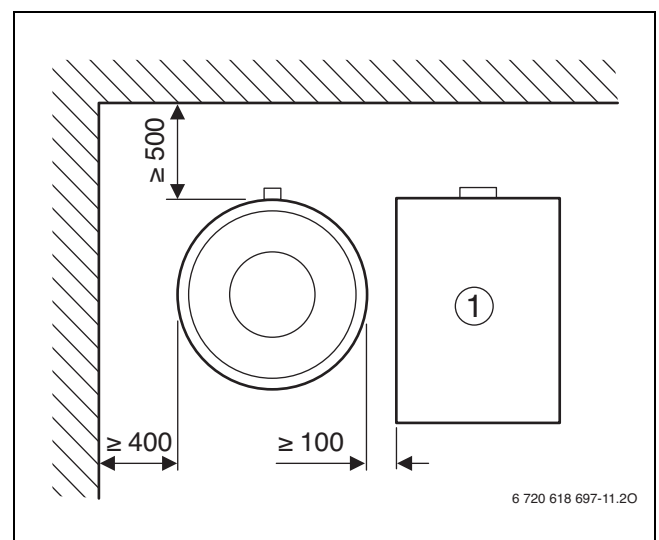


Рис. 4 Минимальные расстояния от стен (в мм)

[1] Соседнее оборудование

5.2.2 Установка бака-водонагревателя

- ▶ Устанавливайте бак на ровном полу с достаточной несущей способностью.
- ▶ Выдерживайте минимальные расстояния от стен.
- ▶ Установите бак-водонагреватель вертикально, при необходимости выровняйте подкладкой стальных полос.

При установке во влажном помещении:

- ▶ Установите бак на подставку.

5.3 Гидравлические подключения



ОПАСНО: опасность пожара при выполнении пайки и сварочных работ!

- ▶ По возможности производите пайку и сварку до монтажа теплоизоляции.
- ▶ При проведении пайки и сварки примите необходимые меры защиты, например, накройте теплоизоляцию, так как она является горючим материалом.
- ▶ После проведения работ проверьте невредимость изоляции.



ОПАСНО: опасность для здоровья из-за загрязнения воды!

При неаккуратном выполнении монтажных работ возможно загрязнение питьевой воды.

- ▶ Монтаж и оснащение бака-водонагревателя следует проводить в соответствии с действующими гигиеническими нормами и правилами.
- ▶ После монтажа тщательно промойте трубопроводы и бак-водонагреватель водопроводной водой.



УВЕДОМДЕНИЕ: возможны повреждения из-за неправильных соединительных элементов!

- ▶ В системах горячего водоснабжения с пластмассовыми трубами обязательно применяйте металлические резьбовые соединения.
- ▶ При использовании электронагревательного элемента (дополнительное оборудование): после завершения монтажа бака выполните проверку защитного провода по IEC/EN 60335 (включая металлические резьбовые соединения).



УВЕДОМДЕНИЕ: возможно повреждение теплового насоса!

- ▶ Перед подключением теплового насоса промойте все трубопроводы греющего контура.
- ▶ Мы рекомендуем установить фильтр на обратной линии теплового насоса.

Чтобы не допустить в дальнейшем повреждения оборудования, используйте монтажный материал с теплостойкостью не менее 95 °С.

- ▶ Подключите подающую и обратную линии теплового насоса и солнечного коллектора к соответствующим штуцерам бака-водонагревателя (→ рис. 2, стр. 6).
- ▶ Все трубопроводы подключайте к баку-водонагревателю через резьбовые соединения (при необходимости с запорными вентилями).
- ▶ Установите вентиль продувки и выпуска воздуха на трубопроводе горячей воды перед запорным вентилем.
- ▶ Потребитель должен установить сливное устройство на нижнем штуцере бака.



ОПАСНО: опасность ошпаривания горячей водой!

При нагреве от солнечного коллектора температура горячей воды может достигать 90 °С.

- ▶ Для ограничения температуры в местах водоразбора до 60 °С установите термостатический смеситель горячей воды (дополнительное оборудование).

- ▶ Термостатический смеситель устанавливается на подающую линию бака-водонагревателя.
- ▶ На сливном трубопроводе не допускается наличие колен, так как необходимо обеспечить беспрепятственное удаление шлама.
- ▶ Монтируйте соединительные трубопроводы без напряжения.
- ▶ Все неиспользуемые подключения закройте заглушками.

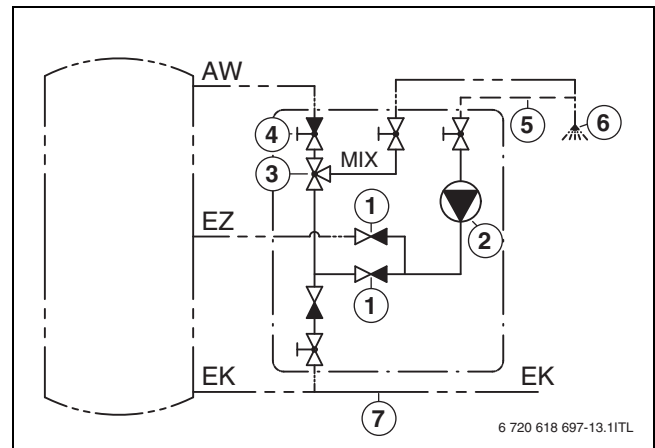


Рис. 5 Монтаж (принципиальная схема)

- [1] Обратный клапан
- [2] Циркуляционный насос
- [3] Термостатический смеситель горячей воды
- [4] Запорный вентиль с обратным клапаном
- [5] Циркуляция
- [6] Место водоразбора
- [7] Подвод водопроводной воды
- [AW] Выход горячей воды
- [EZ] Вход циркуляции
- [EK] Вход холодной воды

Предохранительный клапан (предоставляется заказчиком)

- ▶ Потребитель должен установить в линию холодной воды сертифицированный предохранительный клапан, имеющий допуск к работе с питьевой водой. Выполняйте требования инструкции по монтажу предохранительного клапана!
- ▶ Давление открытия (срабатывания) предохранительного клапана не должно превышать допустимое рабочее давление бака-водонагревателя (→ заводская табличка и глава 2.6, стр. 6).
- ▶ На предохранительном клапане установите предупреждающую табличку со следующей надписью: "Не перекрывать дренажную линию. Во время нагрева в целях безопасности может вытекать вода."
- ▶ Сечение дренажного трубопровода следует выбрать так, чтобы оно как минимум было равно выходному сечению предохранительного клапана (→ таб. 4, стр. 11).
- ▶ Периодически проверяйте продувкой работоспособность предохранительного клапана.

Минимальный присоединительный диаметр	Номинальный объём водяного пространства	Максимальная мощность нагрева
	л	
DN20	200 - 1000	150

Таб. 4 Выбор размеров дренажного трубопровода

Проверка герметичности

- ▶ Проверьте отсутствие протечек во всех соединениях и крышке смотрового люка.

5.4 Установка датчика температуры горячей воды

Для измерения и контроля температуры горячей воды в баке-водонагревателе установите температурные датчики в местах замеров M1 (для солнечного коллектора) и M2 (для теплового насоса).

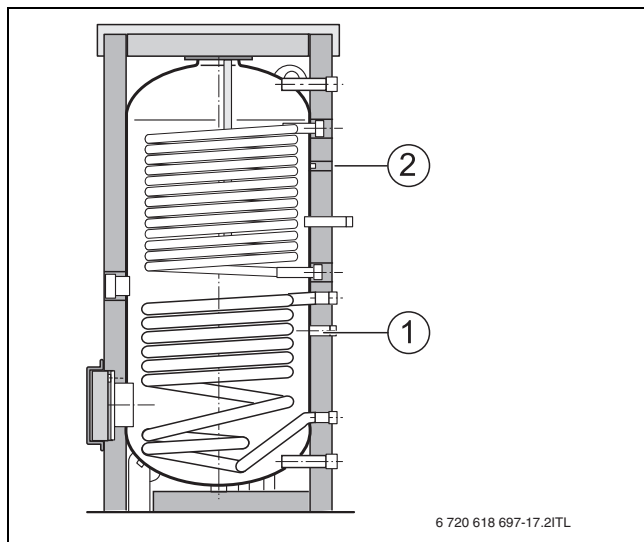


Рис. 6 Расположение датчиков температуры горячей воды

- [1] Место замера M1, датчик температуры горячей воды для солнечного коллектора
- [2] Место замера M2, датчик температуры горячей воды для теплового насоса

5.4.1 Установка датчика температуры горячей воды для солнечного коллектора

- ▶ Датчик температуры горячей воды входит в комплект поставки системы управления или в набор для подсоединения бака (дополнительные комплектующие).
- ▶ Вставьте комплект датчика до упора в погружную гильзу [2]. При этом пластмассовая спираль [1] сдвигается назад. Она больше не нужна после монтажа. Компенсационная пружина [6] обеспечивает передачу тепла от погружной гильзы к датчику температуры горячей воды.



Поверхность датчика должна по всей длине соприкасаться с погружной гильзой.

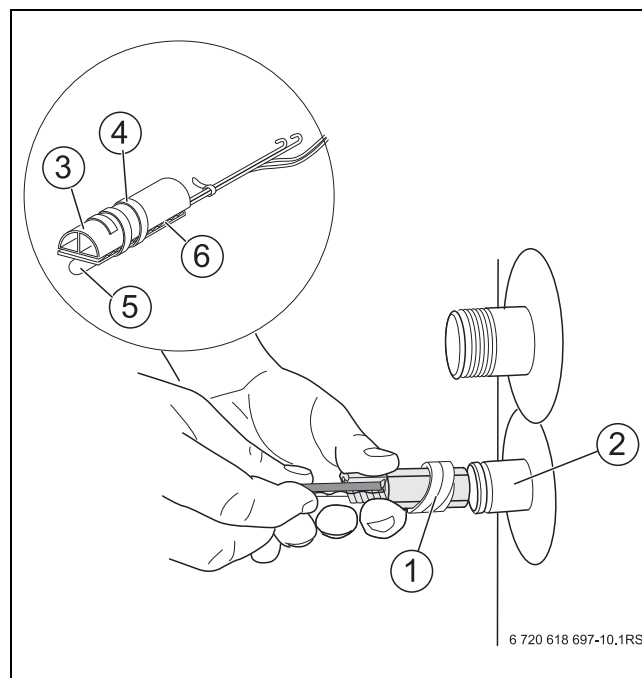


Рис. 7 Установка датчика температуры горячей воды

- [1] Пластмассовая спираль
- [2] Погружная гильза
- [3] Заглушка
- [4] Пластмассовая спираль
- [5] Датчик температуры
- [6] Компенсационная пружина

- ▶ Наденьте скобу фиксатор [1] на гильзу [2].

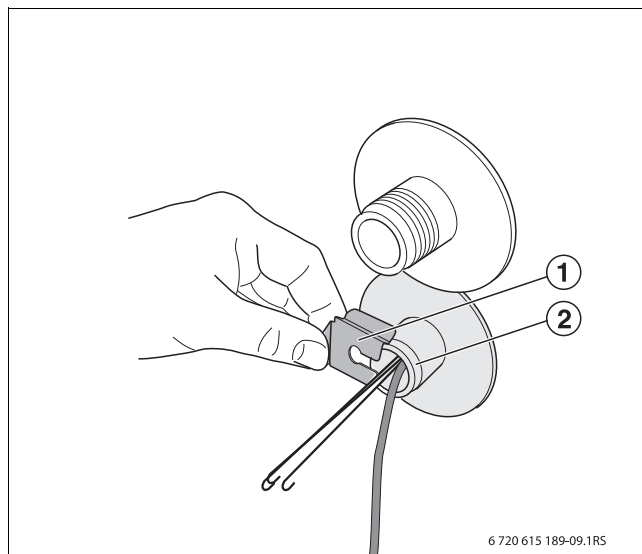


Рис. 8 Установка фиксатора датчика

- [1] Фиксатор
- [2] Погружная гильза

5.4.2 Установка датчика температуры горячей воды для теплового насоса

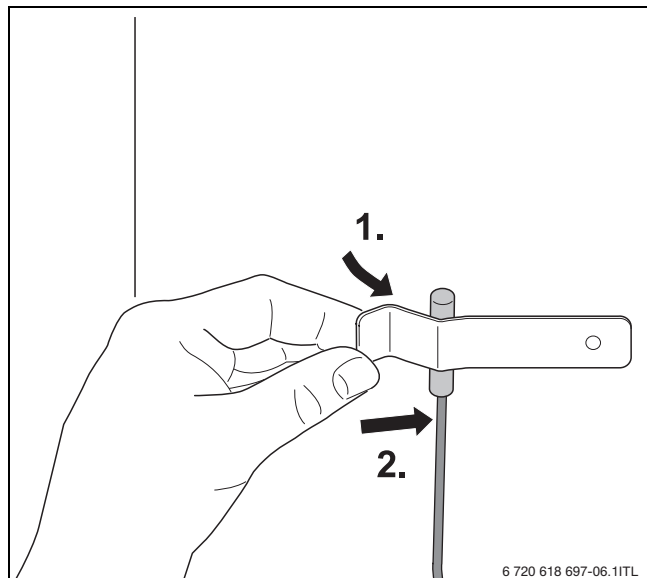


Рис. 9 Установка датчика температуры горячей воды для теплового насоса

- Датчик температуры входит в комплект поставки теплового насоса.



Поверхность датчика должна по всей длине соприкасаться со стенкой бака.

- Вставьте снизу датчик в зажим и прижмите к стенке бака.

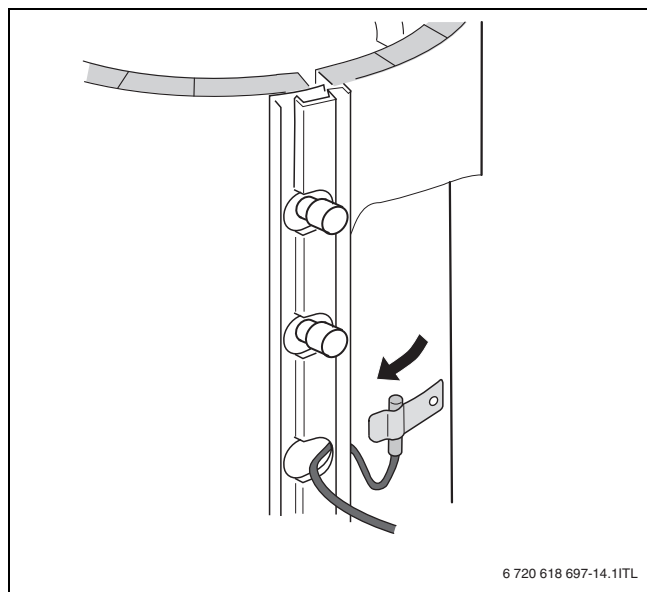


Рис. 10 Прокладка провода датчика

- Проведите провод датчика через вырез в теплоизоляции и закройте вырез пенопластовой пробкой.

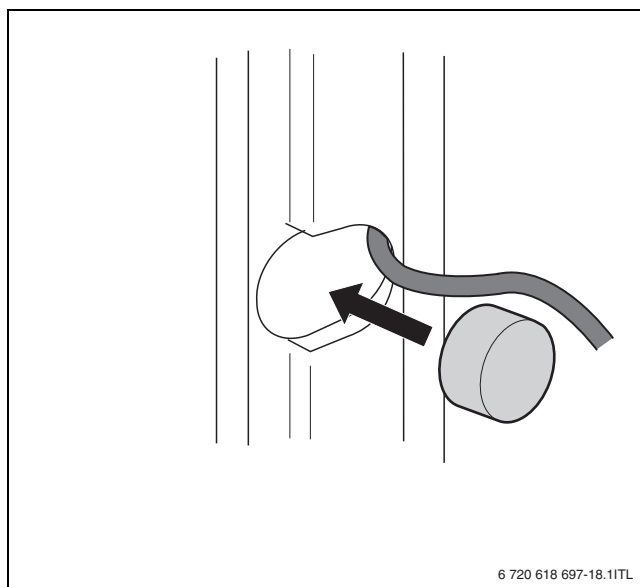


Рис. 11 Установка пенопластовой пробки

5.5 Электрический монтаж



ОПАСНО: угроза для жизни от поражения электрическим током!

- ▶ Перед проведением работ с электрооборудованием обесточьте отопительную систему аварийным выключателем и отключите её от электросети защитным автоматом в здании. Обеспечьте защиту от случайного включения.

- ▶ Проведите провода датчиков к системе управления.



При электрическом подключении и настройке датчиков температуры горячей воды пользуйтесь технической документацией на систему управления, тепловой насос и солнечный коллектор.

- ▶ Выполните электрическое подключение в соответствии с технической документацией на систему управления.

5.6 Установка и подключение электронагревательного элемента (дополнительное оборудование)

В бак можно вставить электрический нагреватель, который будет дополнительно подогревать воду. Электронагревательный элемент можно дополнительно заказать на фирме Buderus.

- ▶ Установите и подключите электронагревательный элемент (→ рис. 2, стр. 6 и рис. 12 стр. 13). При этом выполняйте требования инструкции по монтажу электронагревательного элемента, местные правила электромонтажа и правила техники безопасности в главе 1.2.
- ▶ Выполните проверку защитного провода по IEC/EN 60335 между магниевым анодом и подключением защитного провода.
- ▶ При работе с электронагревательными элементами соблюдайте местные правила (например, время включения).

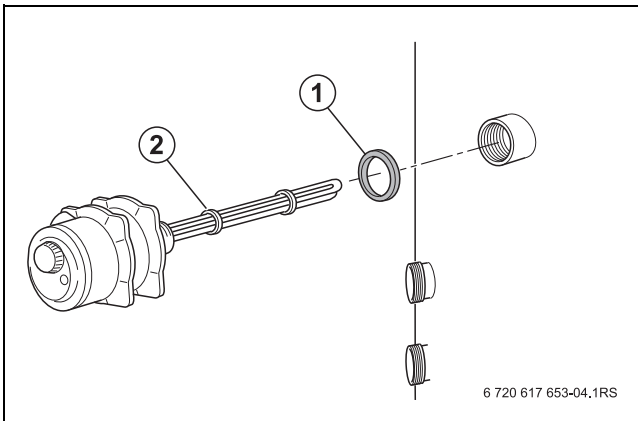


Рис. 12 Установка электронагревательного элемента

- [1] Уплотнение
- [2] Электронагревательный элемент

Монтаж теплоизоляции



Мы рекомендуем монтировать теплоизоляцию после всех подключений и проверки герметичности.

6 Пуско-наладочные работы



УВЕДОМЛЕНИЕ: Возможно повреждение бака-водонагревателя из-за недопустимо высокого давления!

- ▶ Дренажная линия предохранительного клапана должна быть всегда открыта.

Пуск в эксплуатацию должны проводить лица, выполнявшие монтаж отопительной системы, или уполномоченные специалисты.

- ▶ Выполните пуск бака-водонагревателя и другого оборудования в соответствии с указаниями изготовителя, приведенными в инструкциях по монтажу и эксплуатации.

6.1 Заполнение бака и проверка герметичности

Перед пуском в эксплуатацию заполните бак-водонагреватель и проведите испытание на герметичность.



Испытание бака на герметичность проводите только с водопроводной водой. Испытательное давление не должно превышать 10 бар в контуре ГВС.

- ▶ Для выпуска воздуха из бака-водонагревателя откройте вентиль продувки и выпуска воздуха или наиболее высоко расположенный водоразборный кран.
- ▶ Для заполнения бака откройте запорный вентиль ЕК на входе холодной воды.
- ▶ Перед нагревом проверьте заполнение водой отопительной системы, бака-водонагревателя и трубопроводов. Для этого откройте вентиль продувки и выпуска воздуха.
- ▶ Проверьте отсутствие протечек в местах соединений, трубопроводах и смотровом люке.

6.2 Монтаж теплоизоляции



УВЕДОМДЕНИЕ: возможно повреждение оборудования из-за повреждённых проводов датчиков температуры горячей воды!

- ▶ При монтаже теплоизоляции следите за тем, чтобы были правильно проложены провода датчиков температуры горячей воды.



Теплоизоляция состоит из двух частей. Оптимальная температура для монтажа - около 15 °С. Легкое постукивание по теплоизоляции в направлении замыкающих концов облегчает их соединение.

- ▶ Задвиньте под бак и выровняйте нижнюю теплоизоляцию [4] с разрезами для ножек.
- ▶ Приложите обе части боковой теплоизоляции [1] к задней стороне. Держите теплоизоляцию так, чтобы вырезы совпали со штуцерами бака.
- ▶ Защёлкните задние соединительные планки [2] в первый паз.
- ▶ Приложите обе части боковой теплоизоляции [1] к передней стороне.
- ▶ Защёлкните передние соединительные планки [3] в первый паз.
- ▶ Полностью закройте соединительные планки на передней стороне.
- ▶ Подтяните теплоизоляцию сзади и защёлкните в подходящий паз.

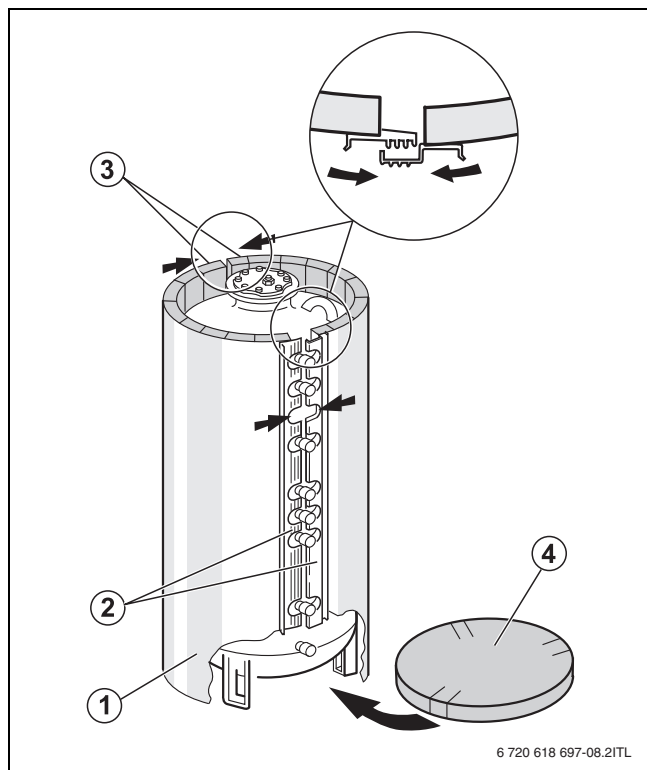


Рис. 13 Монтаж теплоизоляции (вид сзади)

- [1] Боковая теплоизоляция
- [2] Задняя соединительная планка
- [3] Передняя соединительная планка
- [4] Нижняя теплоизоляция

- ▶ Придавите передние [2] и задние [5] накладные планки к соединительным планкам.
- ▶ Уложите верхнюю теплоизоляцию [3] и накройте бак крышкой [4].

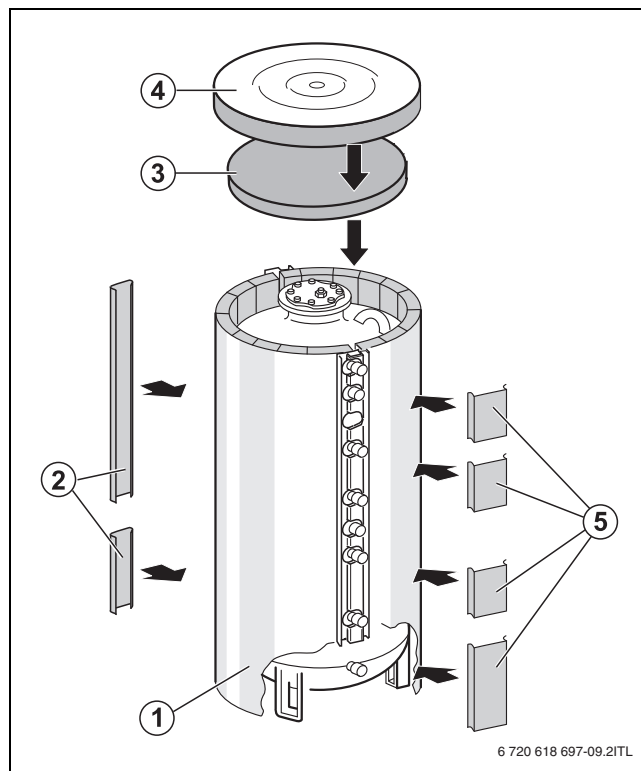


Рис. 14 Монтаж накладных планок и верхней теплоизоляции (вид сзади)

- [1] Боковая теплоизоляция
- [2] Передние накладные планки
- [3] Верхняя теплоизоляция
- [4] Крышка бака
- [5] Задние накладные планки

Монтаж теплоизоляции смотрового люка

- ▶ Уложите теплоизоляционный элемент [2] на крышку смотрового люка [1].
- ▶ Выверните четыре самонарезных винта из фольги теплоизоляции.
- ▶ Закрепите четырьмя самонарезными винтами крышку [3] на крышке смотрового люка [1] и теплоизоляционном элементе [2].

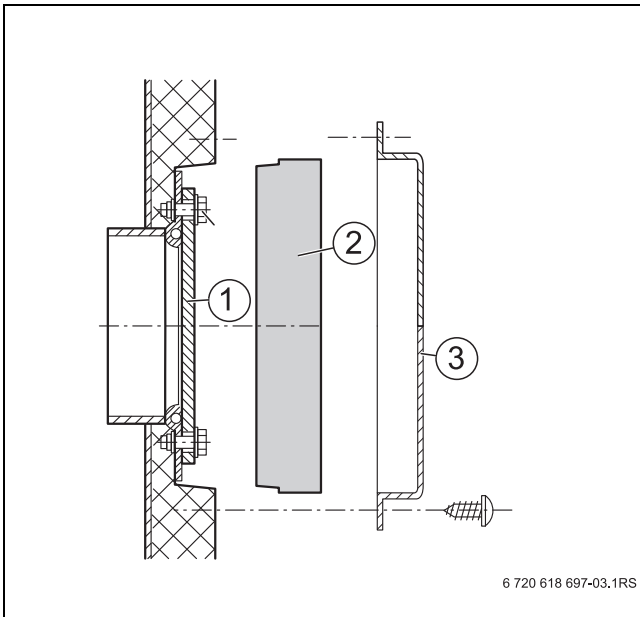


Рис. 15 Теплоизоляция смотрового люка

- [1] Крышка смотрового люка
- [2] Теплоизоляционный элемент
- [3] Крышка смотрового люка

6.3 Информация для потребителя

Специалист должен объяснить заказчику принцип действия и обслуживание отопительной установки и бака-водонагревателя.

- ▶ Укажите лицам, эксплуатирующим установку, что
 - дренажная линия предохранительного клапана должна быть всегда открыта,
 - необходимо периодически проверять работоспособность предохранительного клапана,
 - необходимо проводить чистку и техническое обслуживание минимум один раз в два года.
- ▶ При опасности заморозания выполните следующее: полностью слейте воду из бака, в том числе из его самой нижней части.
- ▶ Укажите потребителю на необходимость регулярной чистки и технического обслуживания магниевого анода. От этого зависит его исправная работа и срок службы.
- ▶ Передайте потребителю всю прилагаемую к оборудованию документацию.

7 Вывод из эксплуатации

7.1 Прекращение работы бака-водонагревателя

- ▶ Выключите отопительную систему (→ инструкция по эксплуатации системы управления, теплового насоса и солнечного коллектора).
- ▶ Выключите электронгревательный элемент (дополнительное оборудование) и обеспечьте защиту от случайного включения.

7.2 Выключение бака-водонагревателя при опасности заморозания



УВЕДОМДЕНИЕ: Возможно повреждение бака-водонагревателя из-за заморозания!

Если в ваше отсутствие существует опасность заморозания оборудования, то мы рекомендуем не выключать бак-водонагреватель.

- ▶ Включите на системе управления программу "Отпуск" или установите самую низкую температуру горячей воды.

Если бак-водонагреватель из-за неисправности не работает несколько дней, то при опасности заморозания нужно полностью слить из него воду.

- ▶ Выключите отопительную систему (→ инструкция по эксплуатации системы управления, теплового насоса и солнечного коллектора).
- ▶ Выключите электронгревательный элемент (дополнительное оборудование) и обеспечьте защиту от случайного включения.
- ▶ Закройте запорный вентиль ЕК на входе холодной воды.



ОПАСНО: возможно ошпаривание горячей водой!

- ▶ После завершения работы дайте баку полностью остыть.

- ▶ Откройте сливной кран.
- ▶ Для продувки откройте вентиль продувки и выпуска воздуха или самый высоко расположенный водоразборный кран.



УВЕДОМДЕНИЕ: Возможно повреждение бака-водонагревателя из-за коррозии!

Оставшаяся после слива влага может привести к коррозии.

- ▶ Полностью слейте воду через сливной вентиль, в том числе из самой нижней части бака.
- ▶ Высушите бак внутри и оставьте открытым смотровой люк.

- ▶ Полностью слейте воду из бака и высушите его внутри.

8 Техническое обслуживание



УВЕДОМДЕНИЕ: возможен выход бака-водонагревателя из строя из-за недостаточной чистки или неполного технического обслуживания!

- ▶ Проводите чистку и техническое обслуживание минимум один раз в два года.
- ▶ Сразу же устраняйте обнаруженные неисправности.

Не позже чем через каждые два года специалисты должны проверять и чистить бак-водонагреватель. Проинформируйте об этом лиц, эксплуатирующих установку.

- ▶ В случае низкого качества воды (жёсткая или очень жёсткая вода) в сочетании с высокими температурными нагрузками чистку надо проводить чаще.

8.1 Подготовка бака-водонагревателя к чистке



ОПАСНО: возможно ошпаривание горячей водой!

- ▶ После завершения работы дайте баку полностью остыть.

- ▶ Отключите отопительную установку от электросети.
- ▶ Выключите электронагревательный элемент (дополнительное оборудование) и обеспечьте защиту от случайного включения.
- ▶ Слейте воду из бака. Для этого закройте запорный вентиль ЕК на входе холодной воды и откройте сливной кран EL. Для продувки откройте вентиль продувки и выпуска воздуха или наиболее высоко расположенный водоразборный кран.
- ▶ Отверните винты крепления крышки [6] и выньте теплоизоляционный элемент [5] крышки смотрового люка [1].
- ▶ Отверните болты [4], снимите крышку смотрового люка [3] и уплотнение [2].

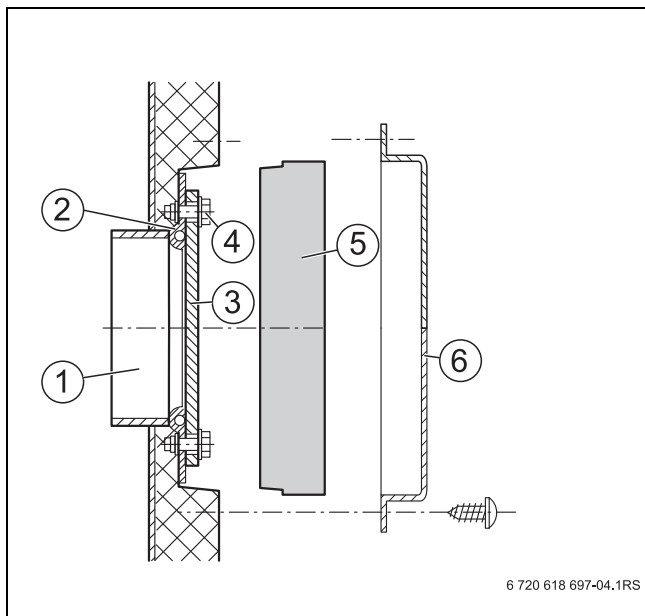


Рис. 16 Демонтаж крышки смотрового люка

- [1] Смотровой люк
- [2] Уплотнение
- [3] Крышка смотрового люка
- [4] Болты
- [5] Теплоизоляционный элемент
- [6] Крышка

8.2 Чистка бака-водонагревателя

- ▶ Проверьте наличие твердой корки (известковых отложений) внутри бака.



УВЕДОМДЕНИЕ: Возможно нарушение работы бака-водонагревателя из-за повреждённого поверхностного покрытия!

- ▶ Не применяйте для чистки внутренних стенок бака твёрдые и острые предметы.

- ▶ При необходимости обдайте внутреннюю поверхность бака сильной струёй холодной воды под давлением 4-5 бар.



Чистка проходит эффективнее, если пустой бак нагреть перед промывкой. Благодаря эффекту термошока известковые отложения лучше отходят от гладкотрубного теплообменника.

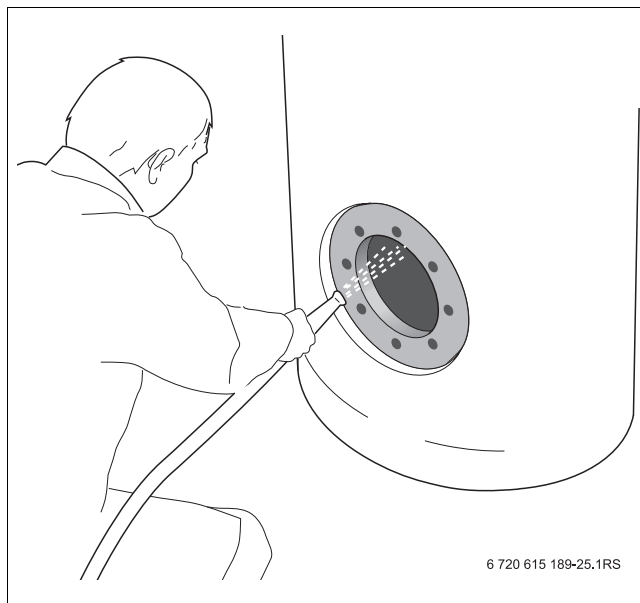


Рис. 17 Промывка бака-водонагревателя

- ▶ Отвалившиеся куски можно удалить пылесосом с пластмассовым соплом.

Удаление сильных отложений

Если в баке имеются большие корки известковых отложений, то их можно удалить, используя химические чистящие средства, растворяющие известь. При этом нужно отсоединить бак от сети ГВС, чтобы не допустить загрязнения питьевой воды.

8.3 Проверка магниевого анода



ОПАСНО: угроза для жизни от поражения электрическим током!

Если бак-водонагреватель оснащен дополнительным электронагревом, то учтите следующее:

- ▶ Нельзя использовать инертный анод.
- ▶ После установки магниевого анода проверьте защитный провод в соответствии с IEC/EN 60335 между анодом и подключением защитного провода.

Магнийевый анод представляет собой анод протекторной защиты от коррозии, изнашивающийся в процессе эксплуатации бака-водонагревателя.



Не реже чем раз в два года проводите визуальную проверку магниевого анода. Мы рекомендуем дополнительно один раз в год замерять защитный ток прибором контроля анода. При этом бак должен быть **заполнен** водой, и **анод должен быть полностью смонтирован**.



При неправильном обслуживании анода перестает действовать гарантия на бак-водонагреватель.



Поверхность магниевого стержня не должна контактировать с жирами и смазками.

- ▶ Соблюдайте чистоту.

Визуальный контроль стержня анода

- ▶ Снимите крышку бака и верхнюю теплоизоляцию (→ рис. 1, стр. 4).
- ▶ Снимите крышку верхнего люка с магниевым анодом.
- ▶ Проверьте износ магниевого анода.
- ▶ Если диаметр уменьшился до 15 – 20 мм, то замените магнийевый анод (→ глава 8.4).
- ▶ Установите крышку верхнего люка с магниевым анодом и новым уплотнением.
- ▶ Закрепите ушко заземляющего провода [8] болтом с зубчатой шайбой.

8.4 Замена магниевого анода



Установите цепной анод, если высоты помещения недостаточно для установки нового магниевого анода.

- ▶ Чтобы освободить ушко заземляющего провода [8], отверните гайку М8 [10].
- ▶ Отверните гайку М8 [7].
- ▶ Снимите крышку люка [3] с магниевого анода [1].
- ▶ Замените магнийевый анод.
- ▶ Смонтируйте новый магнийевый анод с прилагаемыми деталями.

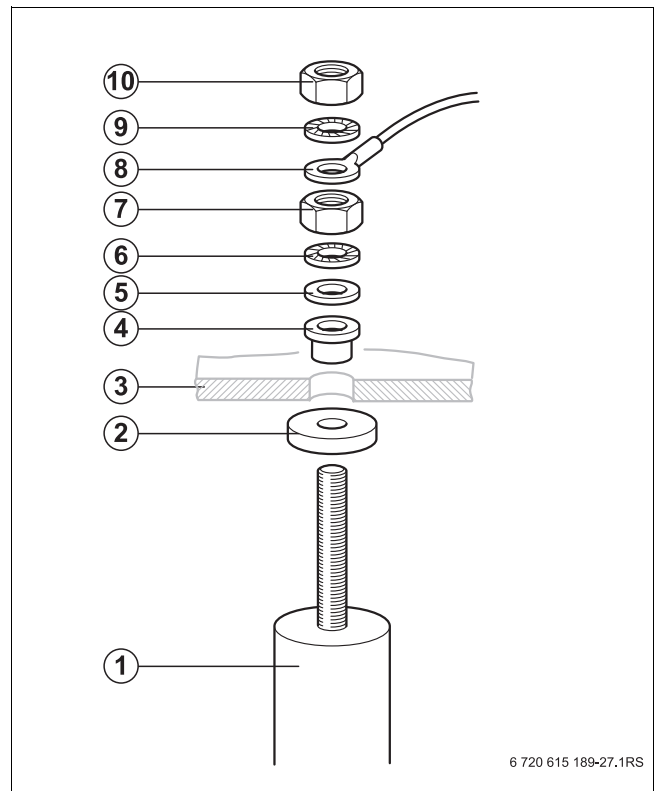


Рис. 18 Замена магниевого анода

- [1] Магнийевый анод
- [2] Уплотнение
- [3] Крышка люка
- [4] Изолирующая втулка
- [5] U-образная шайба
- [6] Зубчатая шайба
- [7] Гайка М8
- [8] Ушко заземляющего провода
- [9] Зубчатая шайба
- [10] Гайка М8

6 720 615 189-27.1RS

8.5 Пуск бака-водонагревателя в эксплуатацию после технического обслуживания



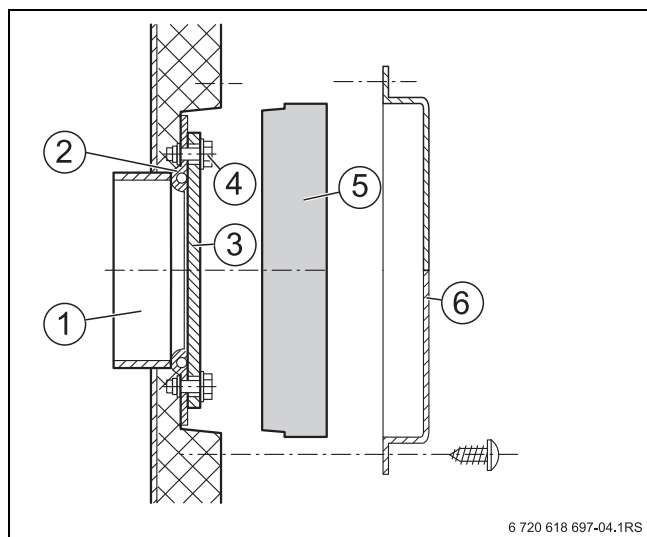
УВЕДОМДЕНИЕ: Возможен выход бака-водонагревателя из строя из-за повреждённого уплотнения!

- ▶ Чтобы избежать неплотностей в баке, установите после чистки и технического обслуживания новое уплотнение смотрового люка.



При установке уплотнения обратите внимание на маркировку "Сторона крышки"!

- ▶ Установите крышку люка [3] с новым уплотнением [2].
- ▶ Рукой заверните болты [4] на крышке люка.
- ▶ Затем затяните динамометрическим ключом с моментом 25 – 30 Нм.
- ▶ Заполните бак водой и включите отопительную установку.
- ▶ Проверьте отсутствие протечек во всех соединениях, магниевом аноде и крышке люка [1]!
- ▶ Уложите теплоизоляционный элемент [5] и установите крышку [6].
- ▶ Уложите верхнюю теплоизоляцию и крышку бака (→ рис. 1, стр. 4).



6 720 618 697-04.1RS

Рис. 19 Установка крышки смотрового люка

- [1] Смотровой люк
- [2] Уплотнение
- [3] Крышка смотрового люка
- [4] Болты
- [5] Теплоизоляционный элемент
- [6] Крышка

9 Охрана окружающей среды/утилизация

Защита окружающей среды — основной принцип деятельности предприятий группы Bosch.

Качество продукции, экономичность и охрана окружающей среды — эти равнозначные цели для нас. Мы строго выполняем законы и правила охраны окружающей среды. Для защиты окружающей среды мы с учётом экономических аспектов применяем наилучшую технику и материалы.

Упаковка

При изготовлении упаковки мы соблюдаем национальные правила утилизации отходов, которые гарантируют оптимальные возможности для переработки материалов. Все используемые упаковочные материалы экологичны и подлежат вторичной переработке.

Оборудование, отслужившее свой срок

Оборудование, отслужившее свой срок, содержит материалы, которые можно отправлять на повторное использование.

Узлы легко снимаются, пластмасса имеет маркировку. Поэтому можно легко отсортировать различные материалы и отправить их на повторное использование или утилизацию.

ООО «Баш Термотехника»
115201, Москва, ул. Котляковская, 3
Телефон: (495) 510-33-10 Факс: (495) 510-33-11
www.buderus.ru | info@buderus.ru

195027, Санкт-Петербург, ул. Магнитогорская, д.21.
Телефон: (812) 606-60-39 Факс: (812) 606-60-38

394007, Воронеж, ул. Старых Большевиков, 53А
Телефон/Факс: (4732) 26 62 73

300041, Тула, ул. Советская, д.59
Телефон/Факс: +7 4872 25-23-10

150014, Ярославль, ул. Рыбинская, д.44а, оф.410
Телефон/Факс: (4852) 45-99-04

344065, Ростов-на-Дону, ул. 50-летия Ростсельмаша, 1/52, оф. 518
Телефон/Факс: (863) 203-71-55

350980, Краснодар, ул. Бородинская, 150, офис, учебный центр, склад
Телефон/Факс: (861) 266-84-18 (861) 200-17-90

400137, Волгоград, бульвар 30 лет Победы 21, ТРК Park-House, оф. 500
Телефон: (8442) 55-03-24

354068, Сочи, ул. Донская, 14
Телефон/Факс: (8622) 96-07-69

680026, г. Хабаровск, ул. Тихоокеанская, 73
Телефон (4212) 45-65-75 Факс (4212) 45-65-76

690106, Владивосток, пр-т Красного Знамени, 3, оф. 501
Телефон +7 (423) 246-84-20 Факс: +7 (423) 246-84-50

630015, Новосибирск, ул. Комбинатский переулок, д. 3. территория завода «Сибгормаш»
Телефон: (383) 354-30-10 Факс: (383) 279-14-14

664047, Иркутск, ул. Пискунова, 54, оф. 15-17
Телефон/Факс: (3952) 24-94-21

622000, Свердловская обл., г. Берёзовский, Режевской тракт, 15 км., строение 1
Телефон: (343) 379-05-49, 379-05-89

454053, Челябинск, Троицкий тракт 11-Г, оф. 315
Телефон 8-912-870-72-41

625023, Тюмень, ул. Харьковская, д.77, оф.602
Телефон/Факс: (3452) 41-05-75

603140, Нижний Новгород, Мотальный переулок д. 8, офис В211,
Телефон: (831) 461-91-73 Факс (831) 461-91-72.

422624, Татарстан, Лаишевский район, с. Столбище, ул. Советская 271
Складской комплекс Q-Park Казань
Телефон: (843) 567 14 67 Факс: (843) 567 14 68

443017 Самара, ул. Клиническая 261
Телефон: (846) 336 06 08 Факс: (846) 268 84 37

450071, Уфа, ул. Ростовская 18, оф. 503
Телефон/Факс: (347) 292 92 17, 292 92 18

426057, Ижевск, ул. М. Горького, 79, (цокольный этаж)
Телефон/Факс: (3412) 912-884

610042, г. Киров, ул. Лепсе, д.22, оф.101
Телефон/Факс: (8332) 215-679

614064, Пермь, ул. Чкалова, 7 оф. 30
Телефон/Факс: (342) 249-87-55

413105, Энгельс, пр-т Ф. Энгельса 139
Телефон/Факс: (8453) 56-29-77

355011, Ставрополь, ул. 50 лет ВЛКСМ, 93 оф. 69
Телефон/Факс: (8652) 57-10-64

Bosch Thermotechik GmbH
Sophienstrasse 30-32
D-35576 Wetzlar
www.buderus.com

Buderus