



Инструкция по монтажу и техническому обслуживанию

Бак-водонагреватель
Logalux S120/2



Видеокурс

1 Применение по назначению

Бак-водонагреватель Logalux S120/2 предназначен для нагрева и хранения горячей воды.

Бак-водонагреватель может работать только в закрытых отопительных установках; нагрев воды может осуществляться только котловой водой.



УКАЗАНИЕ ДЛЯ ПОТРЕБИТЕЛЯ

При монтаже и работе отопительной установки соблюдайте нормы и правила, действующие в той стране, где она эксплуатируется!

2 Транспортировка и установка

- Бак-водонагреватель следует транспортировать в вертикальном положении, насколько это возможно, упакованным на поддоне, или, например, на специальной тележке.
- Осторожно снимайте бак с поддона. Не опрокидывайте через край облицовки, так как этим можно повредить ее!
- Бак-водонагреватель устанавливается непосредственно под котлом или сбоку от него. Расстояние от стен не регламентируется. Пол должен быть ровным и способным выдержать нагрузку от оборудования.



ПОВРЕЖДЕНИЕ БАКА

вследствие замерзания установки.

- осторожно!
- Помещение, в котором устанавливается оборудование, должно быть сухим и защищенным от холода.

При отключении установки бак-водонагреватель не должен замерзать, для чего он должен иметь соответствующую защиту или из него следует слить воду.

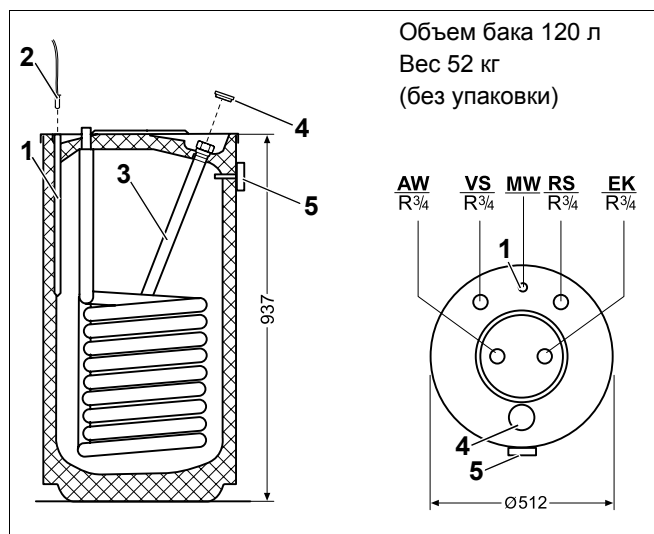
Границы применения



ПОВРЕЖДЕНИЕ БАКА

из-за превышения граничных значений.

- осторожно!
- В целях безопасности соблюдайте приведенные здесь граничные значения.



Объем бака 120 л
Вес 52 кг
(без упаковки)

Рис. 1 Подключения и технические характеристики (размеры в мм)

- Поз. 1: трубка датчика
Поз. 2: датчик температуры горячей воды
Поз. 3: магниевый анод
Поз. 4: пластмассовая пробка
Поз. 5: термометр

- AW: выход горячей воды
VS: подающая линия бака-водонагревателя
MW: место замера температуры горячей воды (трубка для установки датчика)
RS: обратная линия бака водонагревателя
EK: вход холодной воды

Максимально допустимое значение	Температура	Рабочее избыточное давление	Испытательное давление ²
	°C		
Котловая вода	110	6 ¹	— ¹
Горячая вода	95	6	6

Таб. 1 Границы применения бака-водонагревателя

¹ Зависит от предохранительных устройств отопительной установки (например, предохранительного клапана и мембранного расширительного бака).

² Рабочее и испытательное давление - избыточное давление.

3 Монтаж

Монтаж трубопроводов горячей воды должен производиться в соответствии с нормами и правилами, действующими в той стране, где эксплуатируется оборудование.

- Все трубопроводы должны быть подключены к баку-водонагревателю через резьбовые соединения (возможно с запорными вентилями).
- Все трубопроводы и подсоединения должны быть смонтированы без напряжения. Гибкие шланги не переламывать и не перекручивать.
- Вентиль для продувки и спуска воздуха (рис. 2, поз. 2) должен быть установлен на трубопроводе горячей воды перед запорным вентилем (рис. 2, поз. 3).
- Установка предохранительного клапана:

Предохранительный клапан 6 бар*	
Минимальный присоединительный диаметр	DN 15 (15 мм)*

* Соблюдайте инструкции, действующие в стране, где эксплуатируется оборудование.

- На предохранительном клапане (рис. 2, поз. 4) должна быть установлена табличка со следующей надписью: "Не перекрывать продувочную линию. Во время отопления в целях безопасности может вытекать вода."
- Сечение продувочного трубопровода должно быть как минимум равно выходному сечению предохранительного клапана.
- Тщательно промойте трубопроводы и бак-водонагреватель.
- Проверьте все соединения на герметичность!
- Проверьте работу предохранительного клапана.

3.1 Установка датчика температуры

Установите датчик для измерения и контроля температуры горячей воды:

- Вставьте до упора датчик температуры (рис. 1, поз. 2) с зажимной пружиной в трубку (рис. 1, поз. 1).
- Следите за тем, чтобы датчик по всей длине прилегал к поверхности трубки.

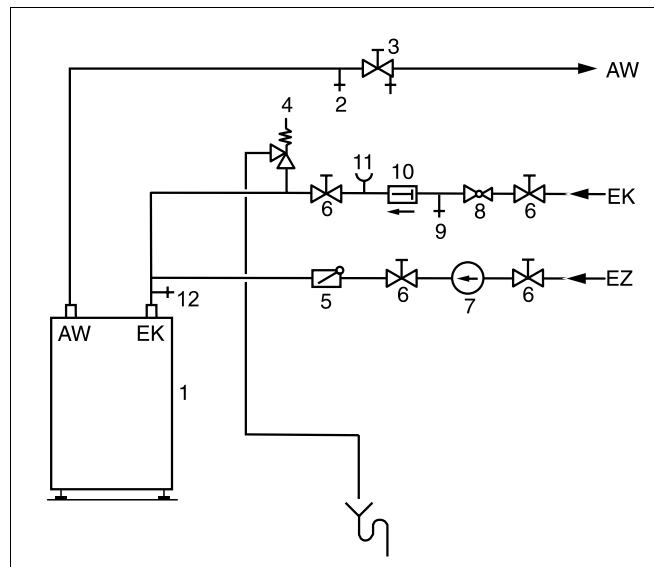


Рис. 2 Монтаж (принципиальная схема)

- Поз. 1: бак-водонагреватель
- Поз. 2: вентиль для продувки и выпуска воздуха
- Поз. 3: запорный вентиль со сливом
- Поз. 4: предохранительный клапан
- Поз. 5: обратный клапан
- Поз. 6: запорный вентиль
- Поз. 7: циркуляционный насос
- Поз. 8: редукционный клапан (при необходимости)
- Поз. 9: контрольный вентиль
- Поз. 10: клапан, препятствующий обратному потоку
- Поз. 11: штуцер для подключения манометра
- Поз. 12: сливной вентиль трубопроводной сети

AW: выход горячей воды
 EK: вход холодной воды
 EZ: вход циркуляции

3.2 Индикация температуры

Для показания температуры горячей воды устанавливается термометр (рис. 1, поз. 5).

- Для правильного замера температуры термометр должен плотно прилегать к облицовке.

4 Включение

- Проверьте заполнение бака-водонагревателя и подачу холодной воды (ЕК).
- Проверьте все соединения и трубопроводы на герметичность!
- Информация по обслуживанию содержится в инструкциях по эксплуатации системы управления и отопительного котла (входят в поставку оборудования).

5 Техническое обслуживание

Проверку бака-водонагревателя и магниевого анода рекомендуется проводить силами специалистов отопительной фирмы не реже, чем один раз в 2 года. Магниевый анод представляет собой анод протекторной защиты от коррозии, изнашивающийся в процессе эксплуатации.

5.1 Проверка магниевого анода

- Перекрыть подачу холодной воды (ЕК). Для продувки открыть вышерасположенный водоразборный кран.
- Отверткой вынуть пластмассовую пробку (рис. 1, поз. 4).

- Вывернуть магниевый анод (рис. 1, поз. 3).



УКАЗАНИЕ ДЛЯ ПОТРЕБИТЕЛЯ

На поверхность магниевого стержня не должны попадать масло или жир. Соблюдайте чистоту.

- Проверить износ магниевого анода (рис. 1, поз. 3). Замените анод, если его диаметр уменьшился примерно до 15 – 10 мм (у нового анода Ø 26 мм).
- Если магниевый анод не заменяется на новый, то его следует уплотнить пенькой или специальной лентой.

5.2 Слив воды из бака-водонагревателя

- Перекрыть трубопроводную сеть, насколько это возможно.
- Из оставшихся неперекрытыми водопроводных труб слить воду через сливной вентиль (рис. 2, поз. 12).
- Вывернуть магниевый анод (см. 5.1).
- Вставить шланг через муфту магниевого анода и опустить его до дна бака-водонагревателя.
- Слить воду из бака при помощи соответствующего вспомогательного средства, например, насосной установки.
Или: воду из шланга откачать при помощи сифона и оставить бак-водонагреватель сливаться самостоятельно.

Специализированная отопительная фирма:

Buderus
HEIZTECHNIK

Buderus Heiztechnik GmbH, 35573 Wetzlar
<http://www.heiztechnik.buderus.de>
E-Mail: info@heiztechnik.buderus.de