

Инструкция по монтажу и эксплуатации

FM-CM

Каскадный модуль



Содержание

| | | | | | |
|----------|--|-----------|-----------|---|-----------|
| 1 | Пояснения условных обозначений и указания по безопасности | 3 | 8.1 | основные настройки | 15 |
| 1.1 | Пояснения условных обозначений | 3 | 8.1.1 | Вход 0...10 В | 15 |
| 1.2 | Правила техники безопасности | 3 | 8.1.2 | Температура Выход напряжения 0...10 В (заданное значение) | 15 |
| 2 | Информация об изделии | 4 | 8.1.3 | Мощность Выход напряжения 0...10 В (фактическое значение) | 15 |
| 2.1 | Декларация о соответствии | 4 | 8.2 | Стратег. данные | 15 |
| 2.2 | Открытое программное обеспечение | 4 | 8.2.1 | Последовательность котлов | 15 |
| 2.3 | Комплект поставки | 4 | 8.2.2 | Ограничение нагрузки | 16 |
| 2.4 | Описание изделия | 4 | 8.2.3 | Режим работы | 17 |
| 2.5 | Применение по назначению | 5 | 8.3 | Центральный бак-накопитель | 17 |
| 2.6 | Пояснение применяемых терминов | 5 | 8.4 | Монитор—параметры | 19 |
| 3 | Информация для пользователя | 5 | 9 | Индикация неисправности для специалиста | 19 |
| 3.1 | Управление | 5 | 9.1 | Устранение неисправностей | 19 |
| 3.2 | Устранение неисправностей | 5 | 10 | Охрана окружающей среды и утилизация | 20 |
| 4 | Монтаж для специалиста | 6 | 11 | Приложение | 20 |
| 4.1 | Указания по монтажу | 6 | 11.1 | Рекомендуемые гидравлические схемы | 20 |
| 4.2 | Инструменты, материалы и вспомогательные средства | 7 | 11.2 | Сокращения в гидравлических схемах | 32 |
| 5 | Стандарты, инструкции и правила | 7 | 11.3 | Технические характеристики FM-CM | 32 |
| 6 | Монтаж | 7 | 11.4 | Характеристики датчиков | 33 |
| 6.1 | Перед монтажом | 7 | | | |
| 6.2 | Монтаж в систему управления | 7 | | | |
| 6.3 | Подсоедините модуль к системе управления | 7 | | | |
| 6.4 | Программное обеспечение | 7 | | | |
| 6.5 | Подключение входов и выходов | 8 | | | |
| 6.5.1 | Датчик температуры | 8 | | | |
| 6.5.2 | Внешнее изменение порядка включения котлов (ZW) | 8 | | | |
| 6.5.3 | Вход напряжения (Up) | 8 | | | |
| 6.5.4 | Выход напряжения (Uq) | 8 | | | |
| 6.5.5 | Подключения | 8 | | | |
| 6.6 | Соединение теплогенераторов | 8 | | | |
| 6.6.1 | Подключение EMS-теплогенератора | 8 | | | |
| 6.6.2 | Подключение теплогенератора с SAFe | 9 | | | |
| 6.6.3 | Подключение теплогенератора со штекером горелки | 9 | | | |
| 6.7 | Присвоение номера теплогенератора (номера котла) | 9 | | | |
| 7 | Настройки для специалиста | 10 | | | |
| 7.1 | Основные настройки | 11 | | | |
| 7.2 | Название котла | 13 | | | |
| 7.3 | Соединение котла | 13 | | | |
| 7.4 | Ограничение нагрузки | 13 | | | |
| 7.4.1 | Разрешенные котлы | 13 | | | |
| 7.4.2 | Граница наружной температуры | 14 | | | |
| 7.5 | Последовательность котлов | 14 | | | |
| 7.5.1 | основные настройки | 14 | | | |
| 7.5.2 | Необходимая последовательность котлов | 14 | | | |
| 7.5.3 | Порядок включения | 14 | | | |
| 7.6 | Экспертные настройки | 15 | | | |
| 8 | Дальнейшая информация для специалиста | 15 | | | |

1 Пояснения условных обозначений и указания по безопасности

1.1 Пояснения условных обозначений

Предупреждения

Выделенные слова в начале предупреждения обозначают вид и степень тяжести последствий, наступающих в случае непринятия мер безопасности.

Следующие слова определены и могут применяться в этом документе:

ОПАСНО:
ОПАСНОСТЬ означает получение тяжёлых, вплоть до опасных для жизни травм.

ОСТОРОЖНО:
ОСТОРОЖНО означает возможность получения тяжёлых, вплоть до опасных для жизни травм.

ВНИМАНИЕ:
ВНИМАНИЕ означает, что возможны травмы лёгкой и средней тяжести.

УВЕДОМЛЕНИЕ:
УВЕДОМЛЕНИЕ означает, что возможно повреждение оборудования.

Важная информация

i
 Важная информация без каких-либо опасностей для человека и оборудования обозначается приведённым здесь знаком информации.

Другие знаки

| Показание | Пояснение |
|-----------|-------------------------------------|
| ▶ | Действие |
| → | Ссылка на другое место в инструкции |
| • | Перечисление/список |
| – | Перечисление/список (2-ой уровень) |

Таб. 1

1.2 Правила техники безопасности

Несоблюдение правил безопасной эксплуатации может привести к тяжелым травмам вплоть до смертельного исхода, а также к повреждению оборудования и загрязнению окружающей среды.

- ▶ Монтаж, пуско-наладочные работы, техническое обслуживание и ремонт должны выполнять только сотрудники специализированных фирм, имеющие разрешение на выполнение таких работ.
- ▶ Внимательно прочитайте эту инструкцию.
- ▶ Выполняйте только работы, описанные для группы пользователей (операторы, квалифицированный персонал). Другие действия могут привести к сбоям в работе, повреждению оборудования и травмам персонала.
- ▶ Проводите чистку и техническое обслуживание минимум один раз в год. При этом проверьте работу отопительной системы в целом.
- ▶ Сразу же устраняйте выявленные недостатки.

⚠ Оригинальные запчасти

Изготовитель не несёт никакой ответственности за повреждения, возникшие в результате использования запчастей, изготовленных другими производителями.

- ▶ Применяйте только оригинальные запчасти и дополнительное оборудование от изготовителя.

⚠ Опасность ошпаривания

При температуре ГВС выше 60 °C существует опасность ошпаривания.

- ▶ Всегда открывайте сначала кран холодной воды, а потом добавляйте горячую.

⚠ Безопасность электрических приборов, используемых в быту и в других подобных целях

Для предотвращения опасностей, исходящих от электрических приборов, в соответствии с EN 60335-1 действуют следующие положения:

«Этим котлом могут пользоваться дети старше 8 лет, а также лица со сниженными физическими, сенсорными или психическими способностями или имеющие недостаточно опыта и знаний, если они действуют под надзором или прошли обучение относительно безопасного применения котла и понимают исходящие от него опасности. Не разрешайте детям играть с кондиционером. Чистку и техническое обслуживание, выполняемое потребителем, не разрешается выполнять детям без надзора.»

«Если повреждён сетевой провод, то его должен заменить изготовитель, его сервисная служба или квалифицированный специалист, чтобы провод не представлял опасности.»

⚠ Угроза для жизни от удара электрическим током

- ▶ Выполняйте электромонтажные работы согласно действующим нормам и правилам.
- ▶ Монтаж, пуск в эксплуатацию, техническое обслуживание и ремонт поручайте выполнять только специалистам сервисного предприятия, имеющим разрешение на выполнение таких работ.
- ▶ Перед тем, как снять упаковку, коснитесь отопительного прибора или заземленной металлической водопроводной трубы, чтобы снять с себя электростатический заряд.

- ▶ Установите соответствующее национальным нормам устройство аварийного выключения (аварийный выключатель).
В системах с потребителями трёхфазного тока устройство аварийного выключения должно быть подсоединено в цепь безопасности.
- ▶ Проверьте, установлено ли согласно EN 60335-1 соответствующее стандартам устройство отключения от электросети на всех фазах. В случае отсутствия его нужно установить.
- ▶ Перед открытием системы управления отключите отопительную установку сетевым выключателем на всех фазах. Защитите оборудование от случайного включения.
- ▶ Выбирайте тип проводов в зависимости от способа прокладки и воздействий окружающей среды. Сечение проводов для силовых выходов (насосов, смесителей и др.) должно быть не менее 1,0 мм².

⚠ Повреждение отопительной системы от замерзания

Если отопительная система не эксплуатируется (например, если выключена система управления или отопительная система отключена вследствие неисправности), то существует опасность ее замерзания при низких температурах.

- ▶ Для защиты отопительной системы от замерзания при выводе ее из эксплуатации или продолжительном отключении слейте воду из самой нижней точки трубопроводов отопления и питьевой воды и из остальных точек слива (например, перед обратными клапанами).

⚠ Передача потребителю

При передаче оборудования проинструктируйте конечного потребителя о правилах обслуживания и условиях эксплуатации отопительной системы.

- ▶ Объясните основные принципы обслуживания, при этом обратите особое внимание на действия, влияющие на безопасность.
- ▶ На следующие пункты следует указать особо:
 - Переналадку и ремонт разрешается выполнять только сертифицированному специализированному предприятию.
 - Для бесперебойной и экологичной эксплуатации как минимум один раз в год необходимо проводить контрольные осмотры, а также, если требуется, чистку и техобслуживание.

- ▶ Разъяснить возможные последствия (угроза жизни и здоровью, материальный ущерб) отсутствия контрольных осмотров, чистки и техобслуживания или их ненадлежащего проведения.
- ▶ Передайте владельцу для хранения инструкции по монтажу и техническому обслуживанию.

2 Информация об изделии

2.1 Декларация о соответствии



Это оборудование по своей конструкции и рабочим характеристикам соответствует нормам Евразийского таможенного союза. Соответствие подтверждено показанным здесь знаком.

2.2 Открытое программное обеспечение

Это изделие содержит проприетарное программное обеспечение Bosch (лицензированное в соответствии со стандартными лицензионными условиями Bosch) и открытое программное обеспечение (лицензированное в соответствии с лицензионными условиями для открытого ПО). Для LGPL действуют особые положения, отмеченные в текстах лицензий, в частности, для этих компонентов допускается обратный инжиниринг.

Информация об открытом ПО приведена на DVD, поставляемом вместе с оборудованием/изделием.

2.3 Комплект поставки

При получении оборудования:

- ▶ Проверьте целостность упаковки.
- ▶ Проверьте комплектность поставки.

В комплект поставки входит следующее.

- Каскадный модуль FM-CM
- Теплопроводная паста
- Накладной датчик (Ø 9 мм)
- Крепежный материал для накладного датчика
- Техническая документация

2.4 Описание изделия

В главную систему управления (Master) системы регулирования Logamatic 5000/Control 8000 можно установить 4 модуля.

Модуль поддерживает следующие функции и возможности подключения:

- Любые сочетания до 16 теплогенераторов (в зависимости от типа теплогенератора до 4 FM-CM) с 1-ступенчатыми, 2-ступенчатыми и модулированными горелками и системами регулирования Logamatic 5000/Control 8000 и Logamatic EMS
- Параллельная или последовательная работа котлов для обеспечения высокой степени использования установки
- Ограничение нагрузки на выбор по наружной температуре или через внешний контакт
- Смена порядка включения теплогенераторов на выбор ежедневно, по наружной температуре, по отработанным часам или от внешнего контакта
- Параметризуемый выход 0...10 В для внешней передачи заданного значения температуры или фактической мощности установки
- Внутренняя связь через шину данных
- Штекеры, маркированные кодами и цветом
- Продолжение работы при неисправности

2.5 Применение по назначению

Система управления регулирует и контролирует работу отопительных систем в многоквартирных домах, жилых сооружениях, коммерческих и промышленных зданиях.

- ▶ При монтаже и эксплуатации соблюдайте национальные нормы и правила!

Функциональный модуль FM-CM разрешается устанавливать только в блоки управления системы регулирования Logamatic 5000/Control 8000.

Модуль применяется для стратегической эксплуатации установок с несколькими теплогенераторами.

2.6 Пояснение применяемых терминов

Поскольку с помощью FM-CM в одну систему объединяются различные теплогенераторы, то напольные котлы, настенные конденсационные котлы и другие теплогенераторы далее называются "теплогенераторы" или "котлы".

- ▶ При монтаже и эксплуатации соблюдайте национальные нормы и правила!

3 Информация для пользователя

Настоящая инструкция содержит важную для потребителя информацию о безопасной эксплуатации системы управления.

- ▶ Выполняйте требования инструкции по эксплуатации системы управления и теплогенератора.

Далее описывается эксплуатация системы управления теплогенератором.

В зависимости от состояния программного обеспечения показания и пункты меню в инструкции могут отличаться от показаний и пунктов меню системы управления.

3.1 Управление

Управление осуществляется с пульта главной системы управления.

Вызов каскадного модуля

Меню каскадного модуля вызывается из обзора теплогенераторов.

- ▶ Коснитесь **Выработка тепловой энергии**.
Открывается обзор теплогенераторов, имеющихся в наличии.

Чтобы показать параметры теплогенератора:

- ▶ Коснитесь символа теплогенератора.

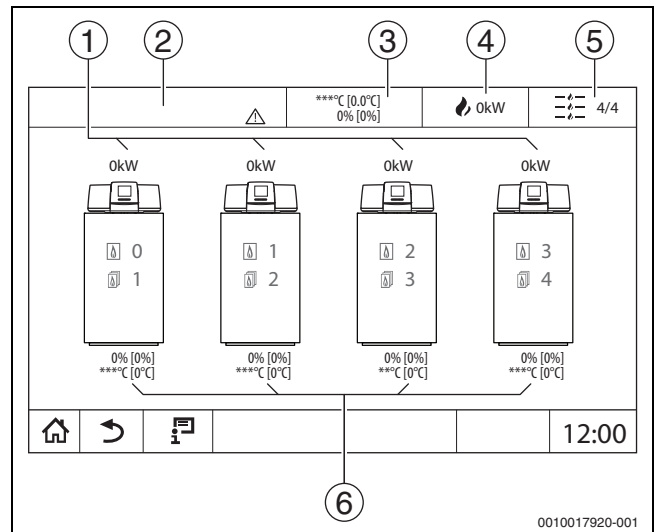


Рис. 1 Выработка тепловой энергии каскадом

- [1] Название теплогенератора и его мощность
- [2] **Выработка тепловой энергии > Каскад**
- [3] Показание фактической и заданной температуры установки (в °C) и фактической и заданной мощности (в %)
- [4] Показание теплопроизводительности всех теплогенераторов
- [5] Количество теплогенераторов в каскаде/количество включаемых в работу теплогенераторов
- [6] Показание фактической и заданной температуры теплогенератора (в °C) и фактической и заданной мощности (в %)

3.2 Устранение неисправностей



ОСТОРОЖНО:

Угроза для жизни от удара электрическим током!

При касании деталей, находящихся под напряжением, возможен удар электрическим током.

- ▶ Ни в коем случае не открывайте систему управления.
- ▶ В случае опасности выключите систему управления (например, аварийным выключателем отопления) или обесточьте отопительную систему, выключив защитный автомат в здании.
- ▶ Неисправности отопительной системы должны сразу же устраняться специалистами специализированной фирмы по отопительной технике.

Индикаторы неисправностей, связанных с работой теплогенератора с системой управления серии Logamatic 5000/Control 8000, описаны в инструкции для соответствующей системы управления. Неисправности отображаются на дисплее пульта управления.

В случае неисправностей, связанных с работой другого теплогенератора, выполните следующее.

- ▶ Пользуйтесь документацией на теплогенератор!
- ▶ Сообщите о неисправностях по телефону специалистам специализированной фирмы по отопительной технике.
- ▶ Обратитесь к специалистам специализированной фирмы по отопительной технике для незамедлительного устранения неисправностей.



В графе "Неисправность" приведены все неисправности, которые могут возникнуть при совместной работе модуля и подключенных теплогенераторов.

- ▶ Неуказанные неисправности приведены в технической документации на подключенное оборудование.

Вызов индикации неисправностей

Для вызова индикации неисправностей:

- ▶ Коснитесь знака .

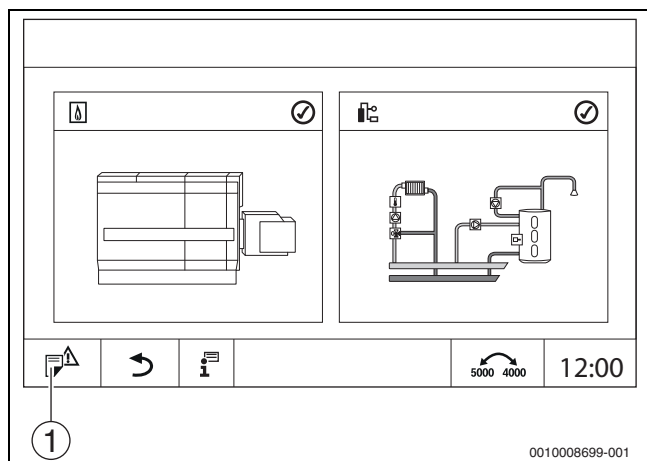


Рис. 2 Вызов индикации неисправностей

- [1] Индикация неисправности

В меню **Индикация или индикатор неисправности** показаны активные неисправности и сервисные сообщения отопительной системы. На пульте управления показаны неисправности и сервисные сообщения только выбранного теплогенератора.

Если неисправностей и сервисных сообщений больше, чем может поместиться на одной странице, то их можно пролистывать стрелками в нижней строке.

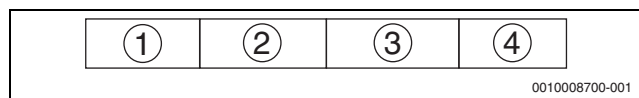


Рис. 3 Индикация неисправности

- [1] Идентификатор события
- [2] Появление (дата, время)
- [3] Компонент (указывает элемент, в котором возникла неисправность)
- [4] Текст на дисплее (описывает вид неисправности)

| Текст сообщения/наблюдение/неисправность | Воздействие на управление | Причина | Рекомендации |
|--|--|--|--|
| Внутренняя неисправность | Неопределена, зависит от вида неисправности. | Внутренняя ошибка программы. | ▶ Обратитесь в сервисную службу. |
| Ручной режим | Установка работает в ручном режиме. | Минимум у одной системы управления изменён режим работы. | Если ручной режим больше не требуется: ▶ Переключите режим на автоматический. |
| Неисправен датчик температуры подающей линии | Установка выключается. | <ul style="list-style-type: none"> • Неисправен датчик температуры. • Повреждён соединительный провод. • Модуль неисправен. | ▶ Обратитесь в сервисную службу. |
| Неисправен датчик температуры обратной линии | Установка выключается. | <ul style="list-style-type: none"> • Неисправен датчик температуры. • Повреждён соединительный провод. • Модуль неисправен. | ▶ Обратитесь в сервисную службу. |
| Нарушение связи с теплогенератором | Теплогенератор не учитывается в стратегии. | <ul style="list-style-type: none"> • Нарушена связь с теплогенератором. • Теплогенератор неправильно подключен. | ▶ Обратитесь в сервисную службу. |
| Макс. температура бака-накопителя достигнута | Бак больше не загружается. | Бак достиг максимальной температуры по датчику FRS. Он загружен полностью. | ▶ Индикация рабочего состояния, не является неисправностью. |

Таб. 2 Обзор неисправностей

4 Монтаж для специалиста

4.1 Указания по монтажу

- ▶ Соблюдайте правила безопасной эксплуатации (→ глава 1.2, стр. 3).
- ▶ Соблюдайте указания по безопасности и монтажу системы управления.

Указания для целевой группы

Настоящая инструкция предназначена для специалистов по монтажу газового, водопроводного, отопительного оборудования и электротехники. Выполняйте указания, содержащиеся во всех инструкциях.

Несоблюдение инструкций может привести к повреждению оборудования и травмам людей вплоть до угрозы их жизни.

- ▶ Перед монтажом прочитайте инструкции по монтажу, сервисному обслуживанию и вводу в эксплуатацию (теплогенератора, регулятора отопления, насосов и т. п.).
- ▶ Соблюдайте правила техники безопасности и обращайтесь на предупреждающие надписи.
- ▶ Соблюдайте национальные и региональные предписания, технические нормы и правила.
- ▶ Документируйте выполняемые работы.

4.2 Инструменты, материалы и вспомогательные средства

Для монтажа, подключения и технического обслуживания требуются:

- Инструменты и измерительные приборы для работы с электрикой

Кроме того, целесообразно иметь:

- Компьютер для ввода в эксплуатацию и сервиса

5 Стандарты, инструкции и правила

При монтаже и эксплуатации учитывайте, помимо прочего, следующие стандарты и предписания:

- Положения по электромонтажу и подключению к электросети
- Директива по оборудованию, работающему под давлением – системы с температурой котла > 110 °С
- EN 12953-6 – Требования к комплектации котлов с большим водяным объёмом
- EN 12828 – Системы отопления в зданиях
- Рабочий журнал качества воды для теплогенератора
- Инструкции по обеспечению качества водопроводной воды, действующие в стране, где эксплуатируется оборудование
- Технические рабочие листы изготовителя (например, в каталоге → "Краткое руководство, технические рабочие листы")
- Национальные стандарты и правила
- Соблюдайте специфические национальные стандарты на базе европейских стандартов (EN) в соответствующей редакции страны назначения.

6 Монтаж

УВЕДОМЛЕНИЕ:

Возможно повреждение оборудования из-за индуктивного воздействия!

- ▶ Все низковольтные кабели прокладывайте отдельно от кабелей сетевого напряжения (минимальное расстояние: 100 мм).



ВНИМАНИЕ:

Опасно для жизни/угроза повреждения оборудования из-за высоких температур!

Все детали, напрямую или косвенно подверженные воздействию высоких температур, должны быть рассчитаны на эти температуры.

- ▶ Прокладывайте электрические провода на расстоянии от горячих конструктивных элементов.
- ▶ Укладывайте провода в предусмотренные для этого кабельные каналы или сверху по изоляции.

6.1 Перед монтажом

Перед монтажом учтите следующее.

- Все электрические подключения, меры по защите и установку предохранителей должны выполнять специалисты с соблюдением действующих стандартов и директив, а также местных предписаний.
- Электрическое подключение выполняется в соответствии со схемой соединений системы управления и модулей.
- При монтаже оборудования обеспечьте надежное заземление.
- Перед открытием системы управления отключите ее на всех фазах и обеспечьте защиту от случайного включения.
- Попытки неправильно вставить штекеры под напряжением могут привести к повреждению системы управления и к удару электрическим током.
- Не превышайте указанные на заводской табличке значение суммарного тока и значения токов на каждое подключение.

6.2 Монтаж в систему управления



Чтобы управлять максимально возможным количеством теплогенераторов, мы рекомендуем установить FM-CM в систему управления, которая смонтирована на EMS-теплогенераторе.

Несколько систем управления

При наличии нескольких систем управления FM-CM должен устанавливаться в главную систему управления (Master). Главная система управления всегда получает адрес 0.

Монтаж FM-CM

Из-за того, что FM-CM не имеет выхода сетевого напряжения, и чтобы не прерывать нумерацию отопительных контуров:

- ▶ Установите FM-CM в разъем 4 (крайний справа).

Монтаж нескольких модулей FM-CM

При монтаже нескольких модулей FM-CM:

- ▶ Устанавливайте начиная с разъема 4 (крайний справа).

6.3 Подсоедините модуль к системе управления

После установки модуля в систему управления, она обычно автоматически распознает модуль после включения.

Если модуль не распознается автоматически, то нужно один раз вручную установить с ним связь с помощью пульта управления (→ Инструкция по монтажу и эксплуатации системы управления).

6.4 Программное обеспечение

В этой инструкции описаны функциональные возможности FM-CM, встроенного в систему управления с программным обеспечением SW 1.5.x.

Если система управления имеет программное обеспечение более ранних версий, то функциональные возможности ограничены имеющимся программным обеспечением.

Проверка версии программного обеспечения

Чтобы обеспечить правильную работу модуля, программное обеспечение системы управления должно иметь версию не менее 1.3.x.

Все системы управления должны иметь одинаковое состояние программного обеспечения.

Чтобы проверить версию системы управления:

- ▶ Пользуйтесь инструкцией по сервисному обслуживанию системы управления.

Обновление системы управления

Как выполняется обновление для различных версий, приведено на сайте изготовителя системы управления.

6.5 Подключение входов и выходов

6.5.1 Датчик температуры

Монтажное положение датчика температуры зависит от гидравлической схемы отопительной системы.

- ▶ Проверьте, может ли применяться выбранная гидравлическая схема для установленного теплогенератора.
- ▶ Проверьте, могут ли применяться компоненты отопительной системы (например, бак-накопитель) с установленным теплогенератором.
- ▶ Следите за тем, чтобы датчики температуры подключались в правильных положениях.



При использовании нескольких модулей FM-CM датчики температуры, внешняя смена порядка включения котлов и внешнее ограничение нагрузки должны быть подключены к левому модулю.

6.5.2 Внешнее изменение порядка включения котлов (ZW)

Чтобы изменить порядок включения котлов:

- ▶ Подключите беспотенциальный контакт к клеммам ZW.

6.5.3 Вход напряжения (U▲)

Подключение входа напряжения к FM-CM невозможно.

Чтобы вводить заданное значение через сигнал напряжения:

- ▶ Подключите сигнал напряжения к клеммам WA центрального модуля ZM531x в главной системе управления.

6.5.4 Выход напряжения (U▼)

Выход напряжения с помощью сигнала 0...10 В выдаёт или заданную температуру или фактическую мощность установки.

6.5.5 Подключения

| Подключение | Обозначение | Эксплуатация |
|-------------|--|--|
| FVS | Стратегический датчик температуры подающей линии | Система управления условиями эксплуатации установки с несколькими теплогенераторами. Определение точки передачи тепла от каскада котлов в отопительную систему (подающая линия со стороны системы отопления) |
| FRS | Стратегический датчик температуры в обратной линии | Система управления условиями эксплуатации установки с несколькими теплогенераторами. Определение точки передачи тепла от отопительной системы в котельную установку (обратная линия со стороны каскада котлов) |
| ZW | Порядок включения котлов | Вход для внешнего изменения очередности котлов через беспотенциальный контакт |
| EL | Вход ограничения нагрузки | Внешнее ограничение нагрузки препятствует включению ряда теплогенераторов при высоких запросах тепла. |

| Подключение | Обозначение | Эксплуатация |
|-------------|------------------|--|
| U▲ | Вход напряжения | Подключение невозможно |
| U▼ | Выход напряжения | Значение заданной температуры или фактическая мощность установки |

Таб. 3 Подключения

6.6 Соединение теплогенераторов



Информацию о разрешённых EMS-теплогенераторах можно получить у вашего поставщика.

- ▶ Выполняйте требования инструкции по монтажу соответствующего теплогенератора.

6.6.1 Подключение EMS-теплогенератора

УВЕДОМЛЕНИЕ:

Возможно повреждение оборудования из-за неправильного подключения!

При подключении к EMS-теплогенераторам:

- ▶ Удалите перемычку на клемме EV.
- ▶ Подключите предохранительные устройства непосредственно к EMS-котлу.

Теплогенераторы EMS — это теплогенераторы, имеющие собственное базовое управление (панель управления). Автомат горения SAFe или UBA подключены к базовому управлению теплогенератора. Если имеется система управления всей отопительной установкой, то она является вышестоящим уровнем для системы управления теплогенератора.

Пульт управления системы управления (например, BCT531/ BCT831) и базовое управление (панель управления) теплогенератора связываются непосредственно друг с другом.

Подключение нескольких EMS-теплогенераторов

Имеются только EMS-теплогенераторы. При подключении нескольких теплогенераторов EMS первый теплогенератор всегда подключается к интерфейсу EMS пульта управления (BCT531/BCT831) главной системы управления. Второй EMS-теплогенератор подключается к EMS1 разъёму. Третий EMS-теплогенератор подключается к EMS2 разъёму. 2 следующих теплогенератора подключаются аналогичным образом.



Функциональный модуль FM-CM несовместим с базовыми системами управления MC100/110 и MX25. Поэтому для котлов серий KB372/GB402/GC7000F следует предусмотреть монтаж Logamatic 5313/Control 8313 непосредственно на котле.

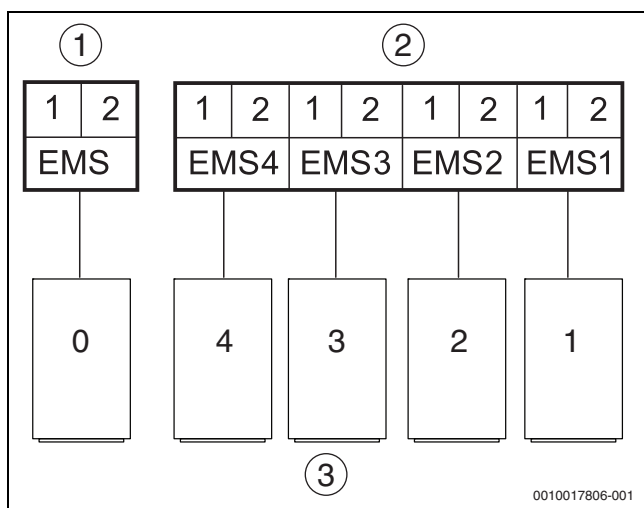


Рис. 4 Клеммы EMS

- [1] ВСТ531/ВСТ831
- [2] FM-CM в главной системе управления, адрес системы управления 0
- [3] Теплогенераторы с номерами

i Если установлен второй FM-CM, то первый EMS-котёл подключается к левому FM-CM (EMS-котёл 2 - 5). На правом FM-CM тогда применяется клемма EMS1 для шестого EMS-котла, EMS2 для седьмого EMS-котла, EMS3 для восьмого EMS-котла и EMS4 для девятого EMS-котла. Можно подключить максимум 16 EMS-котлов при установке в главную систему управления 4-х модулей FM-CM. В таком случае разъем EMS4 к последнему FM-CM остается свободным.

6.6.2 Подключение теплогенератора с SAFe

Теплогенераторы с SAFe являются напольными теплогенераторами, оснащёнными автоматом горения SAFe. Он непосредственно подключается к системе управления серии Logamatic 5000/Control 8000.

Теплогенератор подключается в соответствии с документацией на систему управления.

- ▶ Пользуйтесь инструкциями на систему управления.
- ▶ Выполните соединение между системами управления в соответствии с документацией на системы управления.

Система управления получает адрес 0, если это главная система управления (Master), и адрес 1...15 для подчинённой системы управления (Slave).

- ▶ Адрес системы управления устанавливается кодирующим переключателем на обратной стороне пульта управления.

6.6.3 Подключение теплогенератора со штекером горелки

Теплогенераторы со штекером горелки — это напольные теплогенераторы, которые подключаются стандартизированным 7-контактным штекером для ступени 1 и 4-контактным штекером для ступени 2 или для модуляции к системам управления серии Logamatic 5000/Control 8000.

Теплогенератор подключается в соответствии с документацией на систему управления.

- ▶ Пользуйтесь инструкциями на систему управления.
- ▶ Выполните соединение между системами управления в соответствии с документацией на системы управления.

Система управления получает адрес 0, если это главная система управления (Master), и адрес 1...15 для подчинённой системы управления (Slave).

6.7 Присвоение номера теплогенератора (номера котла)

i **Внимание:** номер теплогенератора не всегда совпадает с адресом систем управления!

Последовательность котлов использует номера теплогенераторов. Последовательность котлов свободно задаётся через параметры. Теплогенераторы нумеруются по возрастанию. Нумерация начинается с 0 для теплогенератора, которому присвоена главная система управления (Master).

Номера теплогенераторов получаются из подключений EMS-теплогенераторов и заданных адресов систем управления.

i Присвоенный теплогенератору адрес должен быть уникальным. Каждый адрес может быть задан только один раз.

Вариант применения 1, только теплогенераторы с системой управления

Если имеются только теплогенераторы с системой управления Logamatic 5000/Control 8000, то на один из теплогенераторов устанавливают главную систему управления (Master). Главная система управления (с FM-CM) получает адрес 0. Главная система управления устанавливается на котле 0.

Следующие теплогенераторы и соответствующие системы управления получают адреса 1...15 и нумеруются в возрастающем порядке.

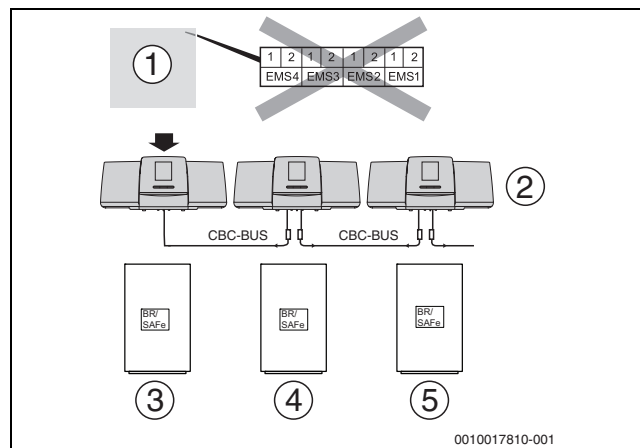


Рис. 5 Многокотельная установка с Logamatic 5000/Control 8000

- [1] Каскадный модуль FM-CM
- [2] Система управления (531х/831х)
- [3] Напольный теплогенератор со штекером горелки или SAFe с адресом системы управления 0, адрес теплогенератора 0
- [4] Напольный теплогенератор со штекером горелки или SAFe с адресом системы управления 1, адрес теплогенератора 1
- [5] Напольный теплогенератор со штекером горелки или SAFe с адресом системы управления 2, адрес теплогенератора 2

Вариант применения 2, только EMS-теплогенераторы

Если имеются только теплогенераторы EMS, то главная система управления (с FM-CM) получает адрес 0. Теплогенератор подключается к клеммам EMS пульта управления (ВСТ531/ВСТ831).

Другие теплогенераторы подключаются к клеммам от EMS1 до EMS4. Адреса присваиваются через подключение к клеммам EMS.

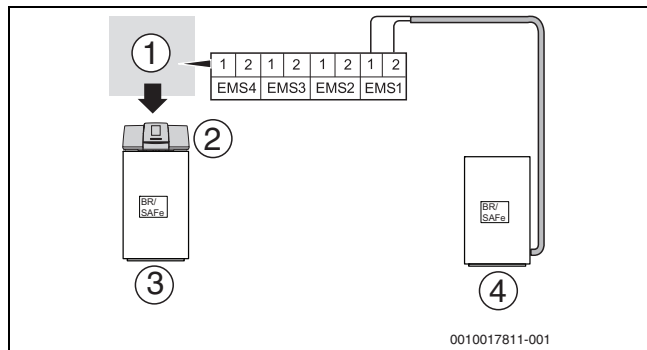


Рис. 6 Система из нескольких котлов с EMS

- [1] Каскадный модуль FM-CM
- [2] Система управления для EMS-теплогенератора (531x/831x), с адресом системы управления 0
- [3] Теплогенератор EMS с базовой системой управления, без адреса системы управления, адрес теплогенератора 0
Теплогенератор непосредственно подключен к клемме EMS системы управления.
- [4] Теплогенератор EMS с базовой системой управления, без адреса системы управления, адрес теплогенератора 1
Адрес системы управления отсутствует, так как теплогенератор подключен к клемме EMS1.

Вариант применения 3, смешанный каскад

Это установка, в которой могут быть до 16 связанных друг с другом котлов различного типа.

Если имеются один или несколько теплогенераторов с системой управления Logamatic 5000/Control 8000 и один или несколько теплогенераторов EMS, то на один из теплогенераторов устанавливают главную систему управления (с FM-CM) и, таким образом, адрес 0.

Следующие теплогенераторы получают адреса 1...15 и нумеруются в возрастающем порядке. Если EMS-теплогенератор должен получить адрес между адресами теплогенераторов с системой управления, то он должен подключаться к соответствующим клеммам EMS.

Чтобы установить по возможности меньшее количество модулей FM-CM в смешанный каскад, мы рекомендуем следующий порядок действий:

Первые EMS-теплогенераторы (до 5) подключаются через клеммы EMS на ВСТ531/ВСТ831 и FM-CM. Главная система управления получает адрес 0, в системе теплогенераторы получают номера 0...4.

Другие теплогенераторы могут быть добавлены с собственными системами управления. Системы управления получают адреса 5...15.

Адреса систем управления 0...4 выдаются через подключение EMS-клемм.

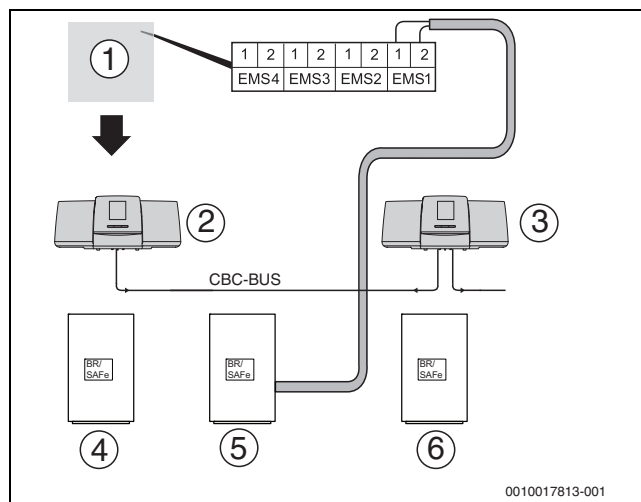


Рис. 7 Установка с несколькими котлами с Logamatic 5000/Control 8000 и системой управления EMS

- [1] Каскадный модуль FM-CM
- [2] Главная система управления (531x/831x)
- [3] Подчинённая система управления (531x/831x)
- [4] Напольный теплогенератор со штекером горелки или автомат управления напольным теплогенератором (SAFe) с адресом системы управления 0, адрес теплогенератора 0.
Главная система управления смонтирована на этом котле.
- [5] Теплогенератор EMS с базовой системой управления, без адреса системы управления, адрес теплогенератора 1
Адрес системы управления отсутствует, так как теплогенератор подключен к клемме EMS1.
- [6] Напольный теплогенератор со штекером горелки или SAFe с адресом системы управления 2, адрес теплогенератора 2

7 Настройки для специалиста



Настройка модуля осуществляется на пульте (HMI) системы управления.

Дальнейшая информация приведена в инструкции по монтажу системы управления.

Электронная система управления имеет 2 уровня, на которых выполняются зависящие от системы настройки. Показываемые уровни и параметры зависят от установленных модулей и предустановленных параметров. Параметры, которые не требуются для выбранной функции, не показываются.



Неактивные параметры показаны серыми.

- ▶ Выполняйте требования инструкции по эксплуатации системы управления и теплогенератора.
- ▶ Соблюдайте положения инструкции по сервисному обслуживанию системы управления и теплогенератора.



В следующих таблицах заводские настройки показаны **выделенными** в графе "Параметр/диапазон".

Для регулировки параметров модуля необходимо выполнить следующее.

- ▶ Вызовите **сервисное меню**.
- ▶ В меню  (**Выработка тепловой энергии**) выберите касанием пункт  (**стратегические данные**). Затем выберите знак соответствующей группы параметров и выполните настройки.

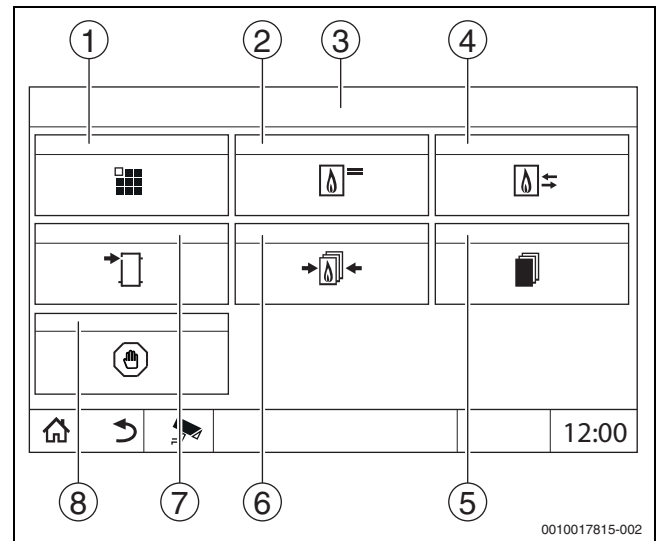


Рис. 8 Пункт меню "Стратегические данные" (пример изображения)

- [1] **основные настройки**
- [2] **Имена котлов**
- [3] **Выработка тепловой энергии > стратегические данные**
- [4] **Соединение котла**
- [5] **Последовательность котлов**
- [6] **Ограничение нагрузки**
- [7] **Загрузка бака-накопителя**
- [8] **Экспертные настройки**

7.1 Основные настройки

| Подменю | Настройки/диапазон значений | Пояснение | Примечание |
|------------------------------------|-------------------------------|--|---|
| Число активных теплогенераторов | 0...1...15 | Задаётся количество теплогенераторов. | Система управления, в которой установлен FM-CM (главная система управления), должна иметь адрес системы управления 0. Количество теплогенераторов зависит от используемых FM-CM и от типов используемых котлов. |
| Параллельный режим работы | Выкл./ Включен | Если для Режим работы установлено Включен, то все теплогенераторы будут работать параллельно. Если установлено Выкл. , то теплогенераторы будут работать последовательно. | → глава 8.2.3, стр. 17 |
| Гидравлическая привязка | Гидравлическая стрелка | Опрос, как выполнены гидравлическое подключение и гидравлическая развязка теплогенератора. | Например, стрелка, безнапорный распределитель, теплообменник. |
| | Непосредственная работа | Без гидравлической развязки. | Теплогенератор эксплуатируется без котлового контура. |
| | Бак-накопитель | Теплогенератор подключен к баку-накопителю. | Настройка для стратегической загрузки бака. Обязательно требуется FM-CM. |
| Распознавание внешней теплоты акт. | Выкл./ Вкл. | Если на датчике FZ имеется достаточно тепла для снабжения системы, запуск теплогенератор предотвращается. Когда температура установки опускается на 4 К ниже заданного значения, запускается теплогенератор. | Датчик температуры FZ установлен в гидравлической стрелке, теплообменнике или в баке-накопителе. |

| Подменю | Настройки/диапазон значений | Пояснение | Примечание |
|---|-----------------------------|--|---|
| Высокая температура стороннего тепла | 5... 10 ...20 К | Если превышает температура, заданная системой управления, на величину, настроенную в подменю Высокая температура стороннего тепла, теплогенератор блокируется. | – |
| Активировать повышение температуры подающей линии для стрелки | Выкл./ Вкл. | Величина повышения температуры добавляется к требуемой температуре подающей линии, чтобы обеспечить снабжение потребителя достаточным количеством тепла. | – |
| Повышение температуры подающей линии для подачи на стрелку | 5... 20 ...30 К | | Настроенное значение является максимальным значением. В зависимости от параметров регулирования фактическое значение может меняться. |
| Использовать датчик FK для регулирования котла | Выкл./ Вкл. | При Вкл. системный датчик (FZ или FVS или FPO) больше не используется для системы управления котлом. | – |
| Запрос оборудования акт. | Выкл./ Вкл. | Задается, будут ли учитываться запросы системы управления при выработке тепла. | При Выкл. : учитываются только внешние запросы тепла по запросу мощности (в WA 0 ... 10 В). При Вкл.: учитываются запросы тепла из системы управления, включая условия эксплуатации теплогенераторов и внешние запросы. |
| Запрос через шину | Выкл./ Вкл. | Настройка того, можно ли запрашивать по Modbus TCP/IP выработку тепла. | При Выкл. : запросы тепла по Modbus TCP/IP не учитываются. |
| Максимальная заданная температура подающей линии | 50... 90 ...120 °С | Максимальная температура подающей линии, которая должна достигаться по запросу установки. | ► Учитывайте настройки предохранительного ограничителя температуры теплогенераторов. |
| Минимальная температура подающей линии | 10... 20 ...70 °С | Минимальная температура подающей линии, которая не должна занижаться по запросу установки. | – |
| Вид вывода: выход напряжения | Мощность | Выбор, какие параметры на клемме U▼ должны выводиться вниз на FM-СМ. | – |
| | Нет | Вывод заданной температуры установки | – |
| | Заданная температура | Вывод фактической температуры установки | – |
| Мин. напряжение | 0 ... 10 В | Мин. выходное напряжение заданной температуры установки | – |
| Макс. напряжение | 0... 10 В | Макс. выходное напряжение заданной температуры установки | – |
| Минимальная мощность | 0 ...100 % | Мин. фактическая мощность установки, выдаваемая напряжением. | – |
| Максимальная мощность | 0... 100 % | Макс. фактическая мощность установки, выдаваемая напряжением. | – |
| минимальная температура | 0... 10 ...120 °С | Мин. заданная температура установки, выдаваемая напряжением. | – |
| Макс. температура | 0... 90 ...120 °С | Макс. заданная температура установки, выдаваемая напряжением. | – |
| Защита от замерзания | Выкл./ Вкл. | – | – |

Таб. 4 Основные настройки

7.2 Название котла

| Подменю | Настройки/диапазон значений | Пояснение | Примечание |
|----------------------------|---|---|---|
| Название теплогенератора 0 | В зависимости от Теплогенератор | Здесь можно каждому теплогенератору присвоить название. | <ul style="list-style-type: none"> ▶ Коснитесь поля Теплогенератор. ▶ Введите в поле ввода новое название (например, GB хуз, Condens 8xxx). ▶ Подтвердите ✓. |

Таб. 5 Название котла

7.3 Соединение котла

| Подменю | Настройки/диапазон значений | Пояснение | Примечание |
|----------------------|-----------------------------|---|------------|
| Вид связи с котлом 1 | по шине СВС | Здесь необходимо указать, по какой шине Bus управление котла соединено с главной системой управления. | |
| | по шине EMS | | |

Таб. 6 Соединение котла

7.4 Ограничение нагрузки

| Подменю | Настройки/диапазон значений | Пояснение | Примечание |
|--|--------------------------------------|---|---|
| Режим | Нет | Стратегия всегда может включить в работу все теплогенераторы | Настройка, выполняется ли ограничение нагрузки. |
| | Ручной | Количество включённых в работу котлов вводится вручную. | |
| | Внешний вход | В зависимости от состояния включения контакта EL (разомкнут/замкнут) происходит включение в работу определённого количества теплогенераторов. | |
| | температура наружного воздуха | В зависимости от температура наружного воздуха возможно включение в работу разного количества теплогенераторов. | |
| Число разрешенных теплогенераторов | 0...1...16 | Только при настройке Ручной возможно регулирование | |
| Число зон температуры наружного воздуха | 0...2...16 | Количество порогов переключения для температурных зон | |
| Число разрешенных теплогенераторов при контакте EL закр. | 0...1...16 | Данные о количестве включённых в работу теплогенераторов | |
| Число разрешенных теплогенераторов при разомкнутом выключателе | 0...16...16 | Данные о количестве включённых в работу теплогенераторов | |

Таб. 7 Ограничение нагрузки

7.4.1 Разрешенные котлы

| Подменю | Настройки/диапазон значений | Пояснение | Примечание |
|---|-----------------------------|---|------------|
| Число разрешенных теплогенераторов, зона 0 | 0...16 | Количество зависит от включённых в работу теплогенераторов. | |
| Число разрешенных теплогенераторов в температурной зоне 1 | 0...16 | | |

Таб. 8 Разрешенные котлы

7.4.2 Граница наружной температуры

| Подменю | Настройки/диапазон значений | Пояснение | Примечание |
|---|-----------------------------|--|------------|
| Зона температуры 0 (самая холодная зона) при темп. наружного воздуха холоднее | -50...50 | Количество зависит от настроенных температурных зон. | |
| Зона температуры 1 при темп. наружного воздуха теплее зоны 0 и холоднее | -50...50 | | |

Таб. 9 Граница наружной температуры

7.5 Последовательность котлов

7.5.1 основные настройки

| Порядок включения котлов | Диапазон настройки | Пояснение | Примечание |
|---|-------------------------------|--|------------|
| Режим | Ручной | Последовательность котлов определяется вручную. | |
| | продолжительность работы | Последовательность котлов меняется после определённой продолжительности работы. | |
| | Ежедневно | Последовательность котлов меняется ежедневно в 0:00 часов. | |
| | температура наружного воздуха | Последовательность котлов меняется по температуре наружного воздуха. | |
| | Внешний вход | Последовательность котлов меняется через вход ZW на FM-CM. | |
| Время переключения последовательности | 10...250...1000 ч | Переключение Последовательность котлов происходит по достижении настроенного времени. | |
| Стандарт. послед-ть котлов | Выкл./Включен | Здесь можно выбрать, будут ли котлы меняться по стандартной последовательности котлов (0>1>2>3). Это действительно также в том случае, когда настроены другие режимы, относящиеся к последовательности котлов (например, Режим Ручной) | |
| Последовательность котлов при ручном изменении очередности | 0...15 | Здесь можно выбрать нужную фиксированную последовательность котлов для ручного режима. | |
| Максимально используемая автоматическая последовательность котлов | 2...16 | Здесь можно выбрать, сколько должно быть последовательностей котлов. Последовательности котлов задаются в пункте программы Необходимая последовательность котлов. | |

Таб. 10 основные настройки

7.5.2 Необходимая последовательность котлов

| Порядок включения котлов | Пояснение | Примечание |
|---------------------------------------|---|----------------------|
| Последовательность включения котлов 1 | Настройка последовательности включения теплогенераторов | → глава 7.1, стр. 11 |
| Последовательность включения котлов 2 | | |

Таб. 11 Подменю Необходимая последовательность котлов

7.5.3 Порядок включения

| Порядок включения котлов | Диапазон настройки | Пояснение | Примечание |
|--------------------------|--------------------|------------------------------------|--|
| Порядок включения 1 | 1... | Порядок последовательностей котлов | Количество порядков зависит от имеющихся и включённых в работу теплогенераторов. |
| Порядок включения 2 | 1...2... | | |

Таб. 12 Подменю Порядок включения

7.6 Экспертные настройки



Параметры экспертных настроек можно изменять только в исключительных случаях. Здесь что-то изменять можно только в том случае, если установка работает неудовлетворительно. Параметры могут изменять только специалисты, имеющие достаточный опыт работы с системами управления и регулирования!

8 Дальнейшая информация для специалиста

Приготовление горячей воды реализуется через соответствующую систему управления. При приготовлении горячей воды через FM-MW или другой модуль, он может быть установлен в любую систему управления. Приготовление горячей воды через EMS-теплогенератор невозможно.

8.1 основные настройки

8.1.1 Вход 0...10 В



Подключение входа напряжения к FM-CM невозможно. Чтобы задавать заданное значение через сигнал напряжения, он должен быть подключен к клеммам WA центрального модуля ZM531x в главной системе управления.

8.1.2 Температура Выход напряжения 0...10 В (заданное значение)

Если для выхода 0...10 В выбрана **Температура**, то при необходимости можно для внешнего выхода 0...10 В согласовать начальную и конечную точку.

Начальное значение (точка включения) на графике при положительной характеристике установлена на 0,6 В (→ рис. 9).

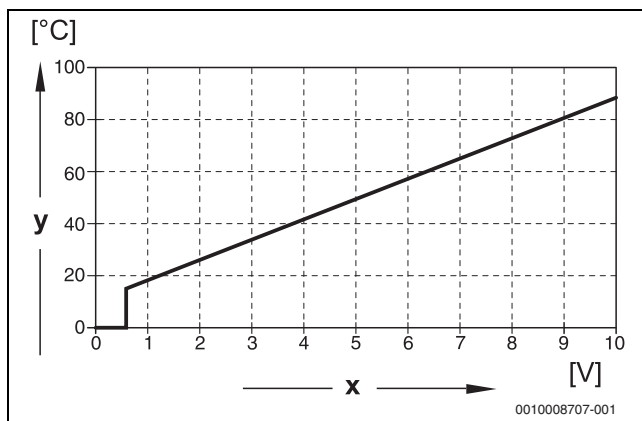


Рис. 9 Температура выхода 0...10 В

x Напряжение на входе, В (первоначальная установка)
y Заданная температура котловой воды в °C

8.1.3 Мощность Выход напряжения 0...10 В (фактическое значение)

Если для выхода 0...10 В выбрана **Мощность**, обратное сообщение будет содержать мощность установки на данный момент времени.

8.2 Стратег. данные

8.2.1 Последовательность котлов

Наряду с отдельными ступенями мощности и их включением, функциональный модуль управляет последовательностью включения теплогенераторов. В **Последовательность котлов** задается, какой теплогенератор (котёл) в какое время работает как ведущий котёл, и при каких условиях происходит изменение очередности котлов. Порядок разных включений котлов может быть задан автоматически (модулем) или вручную.

В **Последовательность котлов** задаётся, в каком порядке включаются теплогенераторы (котлы), когда недостаточна мощность одного теплогенератора.

Последовательность котлов зависит от критерия включения и режима работы.

Критерий включения (**Режим**) **Последовательность котлов** может быть настроен через меню выбора со следующей возможностью настройки:

- Ручной
- продолжительность работы
- Ежедневно
- температура наружного воздуха
- Внешний вход

Порядок, в котором включаются теплогенераторы (котлы), задаётся в макс. 16 **Последовательности котлов**. Количество

Последовательности котлов зависит от количества теплогенераторов.

Чтобы задать последовательность включения котлов:

- ▶ Коснитесь **Последовательность котлов**, **Необходимая последовательность котлов**, **Последовательность заданного значения 1** или **Последовательность заданного значения 2**.

В заданных параметрах будет сначала показана

Последовательность котлов по номерам теплогенераторов.

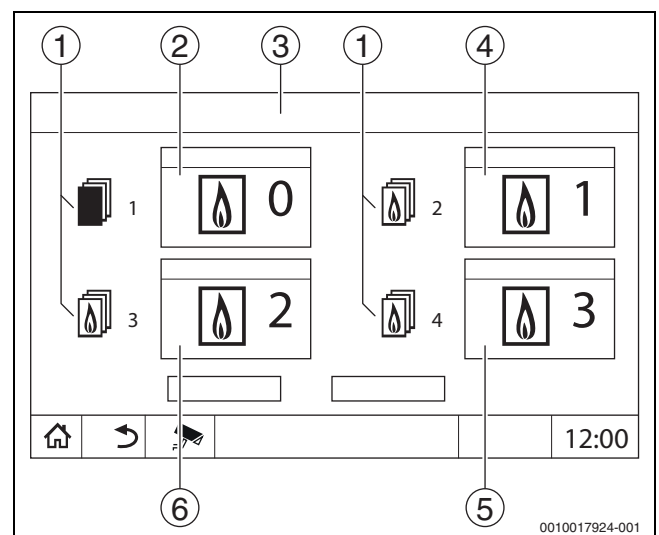


Рис. 10 Основная последовательность включения котлов

- [1] Последовательность теплогенераторов
- [2] Теплогенератор 0, адрес системы управления 0 со встроенным FM-CM
- [3] **Необходимая последовательность котлов > Последовательность заданного значения 1**
- [4] Теплогенератор 1
- [5] Теплогенератор 3
- [6] Теплогенератор 2

Последовательность, в которой включаются теплогенераторы, может быть изменена.

Пример:

- ▶ Нажмите на теплогенератор 0, держите его нажатым и перетащите на новое место 4. Последовательность теплогенераторов изменится.
- ▶ Нажмите на теплогенератор 3, держите его нажатым и перетащите на новое место 2. Последовательность теплогенераторов изменится.

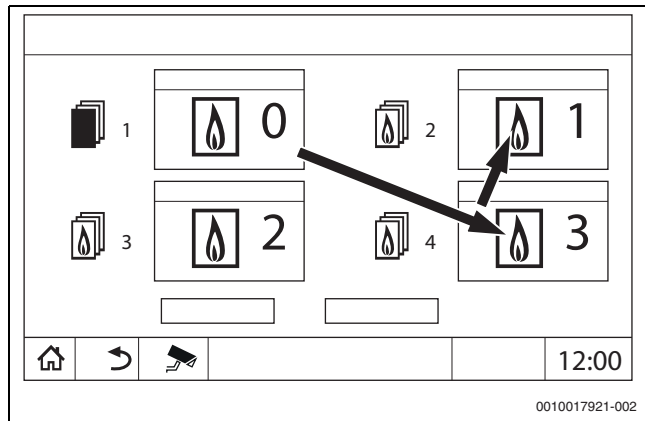


Рис. 11 Изменение последовательности теплогенераторов (пример)

Теперь порядок включения теплогенераторов следующий: теплогенератор 1, теплогенератор 3, теплогенератор 2, теплогенератор 0.

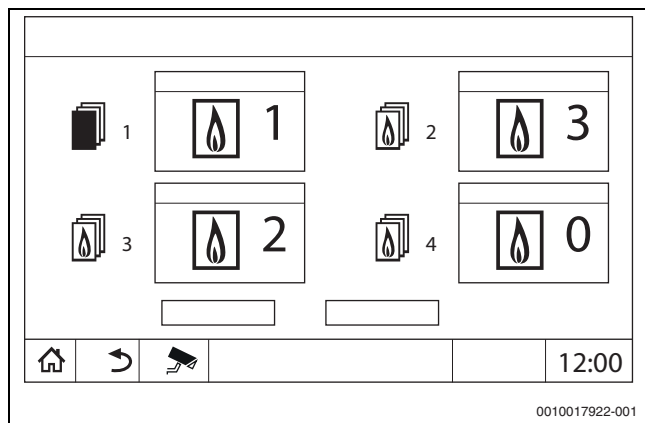


Рис. 12 Последовательность заданного значения 2

8.2.2 Ограничение нагрузки

Функция **Ограничение нагрузки** препятствует включению дополнительных теплогенераторов при ограниченных по времени высоких запросах тепла.

Функция **Ограничение нагрузки** регулирует количество теплогенераторов на пониженную нагрузку отопительной системы, например, в переходный период. Ненужные теплогенераторы блокируются.

Ограничение нагрузки отменяется, если из-за неисправности отдельных теплогенераторов не обеспечивается достаточное теплоснабжение.

Функция **Ограничение нагрузки** блокирует ведомые котлы по одной из следующих причин:

- Ручной
- Наружная температура
- Внешний беспотенциальный контакт

Ограничение нагрузки по наружной температуре

Функция **Ограничение нагрузки** автоматически блокирует ведомые котлы в зависимости от настраиваемой температуры наружного воздуха.

В зависимости от количества теплогенераторов можно задать до 15 порогов переключения температуры. Поэтому область наружной температуры делится максимум на 16 зон.

Зона 14 — это диапазон с максимальной температурой наружного воздуха. Для каждой зоны можно настроить количество включённых в работу теплогенераторов. Со снижением наружной температуры включаются в работу другие теплогенераторы. В зоне 0 (самая холодная зона) могут быть включены в работу все теплогенераторы. В установках с несколькими теплогенераторами происходит включение теплогенераторов в работу в зонах с 13 по 1 друг за другом по мере снижения температуры наружного воздуха (→ изменение очередности по температуре наружного воздуха).

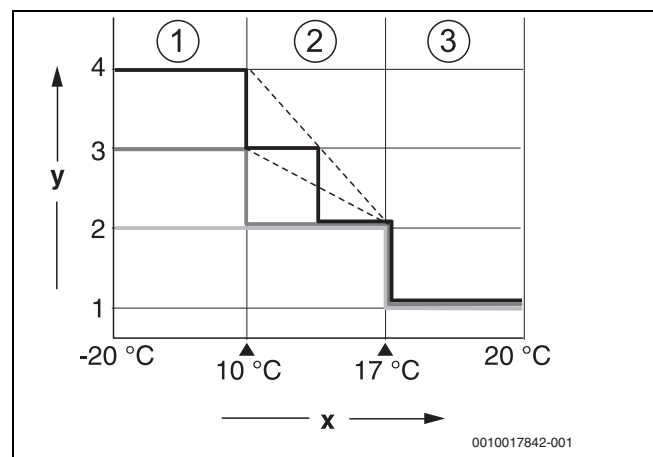


Рис. 13 Диаграмма ограничения нагрузки по наружной температуре

- x Температурные пороги
- y Количество теплогенераторов
- [1] Зона 3
- [2] Зона 2
- [3] Зона 1

Ограничение нагрузки через внешний беспотенциальный контакт

С помощью внешнего беспотенциального контакта (EL) настраивается количество теплогенераторов, включаемых в работу при замкнутом или разомкнутом контакте. Возможна блокировка всех теплогенераторов. При наличии внешних источников тепла, с помощью этого контакта можно отключать теплогенераторы.

8.2.3 Режим работы

Последовательный режим работы

При последовательном режиме работы следующий теплогенератор включается только в том случае, когда предыдущий теплогенератор задействован на 100 %.

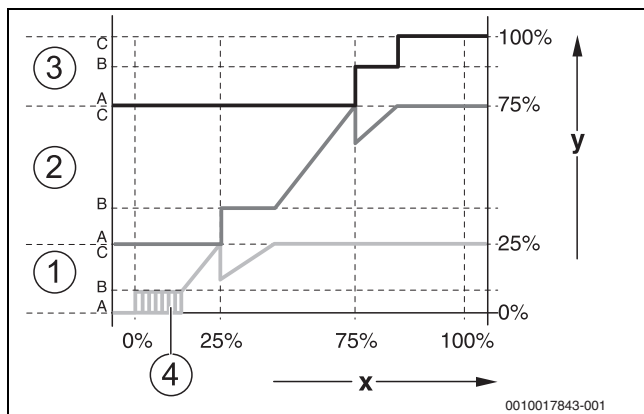


Рис. 14 Диаграмма последовательного режима работы

x Общая мощность отопительной системы
y Тепловая нагрузка отопительной системы

- [1] Теплогенератор 1 (модулируемая горелка)
- [2] Теплогенератор 2 (модулируемая горелка)
- [3] Теплогенератор 3 (2-ступенчатая горелка)
- [4] Режим вкл./выкл.

Параллельный режим работы

При параллельном режиме работы мощность всех теплогенераторов вместе согласуется с потребностью в тепле. При этом режиме функция стратегии сначала включает главную ступень теплогенератора 1, затем главную ступень теплогенератора 2 и после этого главные ступени других теплогенераторов. Когда работают главные ступени всех теплогенераторов, происходит параллельное модулирование всех теплогенераторов.

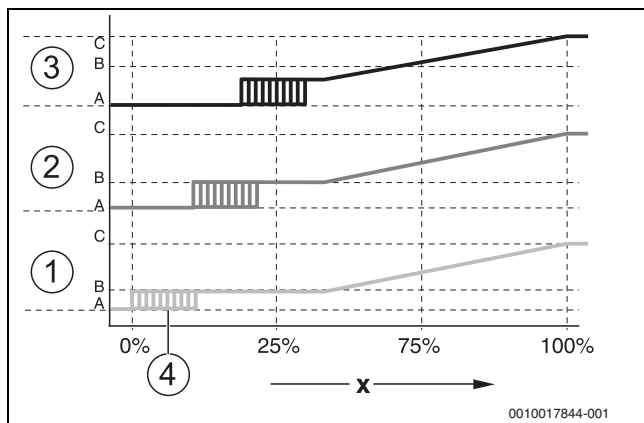


Рис. 15 Диаграмма параллельного режима работы

x Общая мощность отопительной системы

- [1] Теплогенератор 1
- [2] Теплогенератор 2
- [3] Теплогенератор 3
- [4] Режим вкл./выкл.

8.3 Центральный бак-накопитель

Стратегическая функция бака — загрузка бака LOAD plus

Предварительные и пограничные условия:

- FM-CM установлен в Logamatic 5311 или Logamatic 5313
- Датчик FVS (в верхней части бака) и дополнительный датчик FRS (в нижней части бака) установлены
- Доступна в версии программного обеспечения V1.5.x.
- Насос котлового контура имеет беспотенциальный контакт "Пуск/Стоп" или интерфейс 0...1 В
- Для стратегической функции бака предпочтительными являются котлы с большой ΔT (> 40 K) и высокой максимальной температурой (> 90 °C).
- Функция деблокирована для выбранного теплогенератора
- ▶ Пригодность теплогенератора запросите у изготовителя.
- Настенная техника не предназначена для этой функции, так как насос отопительного контура активируется самим настенным теплогенератором.
- Размещение датчиков:
 - Размер зоны нагрева бака настраивается высотой монтажа датчика FVS в баке (чем выше датчик FVS, тем меньше объем нагретой воды).
 - Граница отключения теплогенератора определяется положением датчика FRS.
- Например, для эксплуатации в этой системе бака-водонагревателя или станции свежей воды рекомендуется длительное время поддерживать горячей зону головной части бака.

Если центральный бак-накопитель уже установлен, то характеристики регулирования можно оптимизировать соответствующей гидравлической схемой с модулированными насосами котлового контура.

Для этого потребуются 2 отдельных датчика бака и согласованные между собой компоненты (котёл, насос, балансировочный клапан, система управления, функциональный модуль FM-CM).

- ▶ Пользуйтесь документацией для проектирования.

Стратегический датчик подающей линии FVS (в верхней части бака) отвечает за соблюдение заданного значения подающей линии системы отопления и, таким образом, за включение и модуляцию горелки. При температуре ниже нижнего предельного значения на датчике FVS происходит розжиг горелки. Заданное значение подающей линии котла соответствует при этом заданному значению установки + повышение температуры. Достижение заданного значения подающей линии установки на датчике FVS поддерживается модулированным насосом котлового контура.

Задача каскада теплогенераторов состоит в том, чтобы предоставить мощность, необходимую в данный момент времени, постоянно поддерживая зону нагрева бака-накопителя.

По достижении заданного значения установки на датчике FVS мощность горелки соответствует количеству тепла, необходимого для системы отопления. Теплогенераторы (горелки) и насосы котлового контура поддерживают соблюдение заданного значения установки благодаря их модулирующему режиму эксплуатации. Тем самым исключается ненужная и вредная тактовая эксплуатация котла.

Если необходимое тепло меньше минимальной возможной модуляции горелки котла, бак-накопитель продолжает загружаться посредством минимальной модуляции горелки до тех пор, пока на датчике FRS (нижняя часть бака) не будет превышена температура заданного значения установки и не произойдет отключение горелки.

После этого потребители будут получать тепло из бака. Так будет происходить до тех пор, пока бак не опустеет и/или на стратегическом датчике в верхней части бака (FVS) не будет зарегистрировано падение заданной температуры ниже нижнего предельного значения.



Для альтернативных теплогенераторов необходимо соблюдать следующее:

- ▶ Необходимо деактивировать **Блокировка котла по температуре бака-накопителя** в меню системы управления АТГ (альтернативный теплогенератор) > **Активация буферного бака-накопителя**, в противном случае котёл отключится по достижении заданного значения на FVS и бак не будет загружаться полностью.

Насос котлового контура и балансировочный клапан

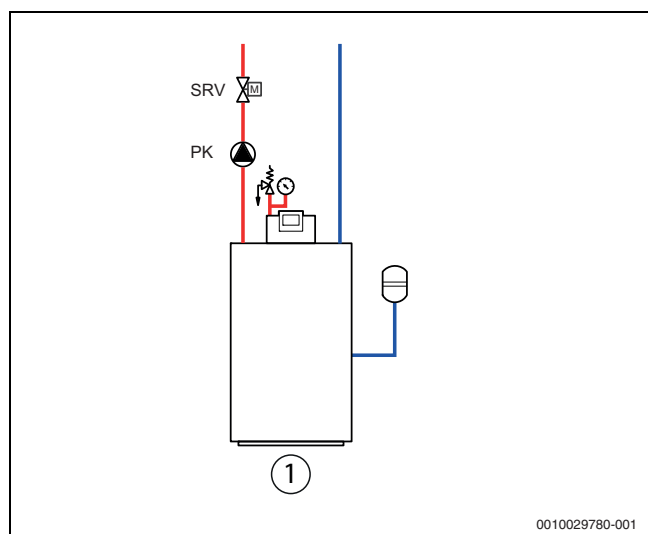


Рис. 16 Модулированный насос и балансировочный клапан в котловом контуре

- [1] KB372/GB402/SB625/SB745/GC7000F/Uni Condens 8000F
 PK Насос котлового контура
 SRV Балансировочный клапан

Выбору и настройке насоса котлового контура и балансировочного клапана придается особое значение.

- ▶ Соблюдайте документацию для проектирования и указания в каталоге.

В комплекте, определенном заранее изготовителем, насос котлового контура уже согласован с балансировочным клапаном.

- ▶ Для получения информации об этом комплекте обратитесь к поставщику.

Эксплуатация насоса котлового контура

Модулированный насос котлового контура PK соответствует объёмным расходам на стороне котла. Насос котлового контура изменяет объёмный расход котловой воды, благодаря чему температура подающей линии котла (FVK) удерживается на текущем заданном значении установки + повышение температуры. При пониженной температуре котла насос уменьшает объёмный расход и поддерживает теплогенератор при быстром (повторном) достижении заданного значения. Такой режим прекращается только в том случае, когда требуется обязательное соблюдение условий эксплуатации котла. Например, если температура котловой воды достигает диапазона максимальной допустимой температуры котловой воды или если превышает допустимая разница

температур между подачей и обратной, то выполняется повышающая модуляция насоса. В теплогенераторах EMS максимальная температура котловой воды учитывается в соответствии с автоматом горения. Максимальная разница температур между подачей и обратной должна настраиваться в системе управления для соответствующего котла. В котлах с горелкой, совместимой с котлом, максимальная температура котловой воды и максимальная разница температур между подачей и обратной должна настраиваться в заводских настройках котла.

Электрическое подключение котла

Для защиты электроники насоса он должен быть постоянно подключен к внешнему электроснабжению (предоставляется заказчиком). Сигнал "Пуск/Стоп" подается через клемму PK.



Сигнал 230 В на выходе клеммы PK должен быть преобразован в беспотенциальный сигнал (например штекером насоса, реле). Модуляция насоса управляется системой управления сигналом 0...10 В (клемма PKmod).

- ▶ Учитывайте требования изготовителя насоса.
- ▶ Соблюдайте условия эксплуатации теплогенератора.

Выбор насоса котлового контура

Особенно важным для оптимального использования бака является выбор подходящего насоса котлового контура. Частота пусков, загрузка теплогенератора до целевой температуры и КПД теплогенератора значительно улучшатся при оптимальном выборе насоса. При определении параметров насоса котлового контура необходимо сравнить объёмные расходы первичной и вторичной стороны. Необходимо соблюдать ΔT установки для предотвращения ненужного смешивания в баке при низкой температуре котловой воды или при достижении требуемой температуры.

- ΔT в котловом контуре $\geq \Delta T$ в установке

Объёмный расход в котловом контуре должен иметь большую глубину модуляции для достижения небольших объёмных расходов при частичной нагрузке, поэтому следует выбирать как можно большую разницу температур между подачей и обратной.

Для этого насос котлового контура должен быть оптимально достаточно большого типоразмера для достижения номинального объёмного расхода для конкретного расчётного случая. Поскольку в котловом контуре/контуре бака-накопителя едва ли имеются какие-либо значительные гидравлические сопротивления, то единственным сопротивлением здесь является балансировочный клапан, с которым необходимо выполнить согласование объёмного расхода. Насос не должен быть слишком большого типоразмера, так как в противном случае достаточное понижение модулированности объёмного расхода невозможно. Слишком большой насос приведёт сильно тормозить балансировочным клапаном, что нежелательно.

Балансировочный клапан (SRV)


Балансировочный клапан в котловом контуре позволяет согласовать объёмный расход с полной нагрузкой (расчётная точка). Благодаря меньшему минимальному объёмному расходу и подходящей для соответствующей установке рабочей зоне балансировочный клапан играет решающую роль в оптимизации характеристик системы. Чем меньше реализуемый минимальный возможный объёмный расход котла, тем лучше характеристики системы.

Комбинация стратегической функции бака (FM-CM) с привязкой бака альтернативных теплогенераторов (FM-AM)

Бак для альтернативного теплогенератора (AWE) в гидравлической схеме стратегического бака непосредственно интегрируется в установку. Хотя обычно он устанавливается в схему включения в байпасной линии бака или схему впрыскивания (распыления). Получаются разные зоны бака для стандартных теплогенераторов и альтернативного теплогенератора (блок-ТЭС, газовый тепловой насос, тепловой насос). Датчики FPM (датчик включения) и FPU (датчик выключения) принимают решение об эксплуатации AWE.



8.4 Монитор – параметры

Показываемые параметры зависят от выполненных настроек. Отображаемые данные от теплогенератора зависят от типа теплогенератора.

Значения меню вызываются касанием знака  в нижней строке.

9 Индикация неисправности для специалиста

Чтобы вызвать **Журнал неисправностей**:

- ▶ Вызвать **сервисное меню**.
- ▶ В **сервисное меню** коснитесь знака .
- ▶ Коснитесь знака .

В меню **Журнал неисправностей** показаны неисправности и сервисные сообщения отопительной системы. На пульте управления показаны неисправности и сервисные сообщения только выбранного теплогенератора.

Если неисправностей и сервисных сообщений больше, чем может поместиться на одной странице, то их можно пролистывать стрелками в нижней строке.

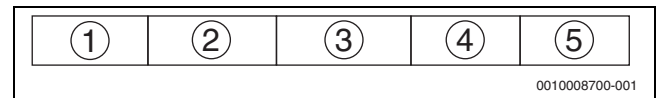


Рис. 17 Журнал неисправностей

- [1] Идентификатор события
- [2] Появление (дата, время) отображает время появления неисправности.
- [3] Устранение (дата, время) отображает время исчезновения неисправности.
- [4] Компонент указывает элемент, в котором возникла неисправность.
- [5] Текст на дисплее описывает вид неисправности.

9.1 Устранение неисправностей

Журнал неисправностей зависит от установленных модулей.

Неисправности, причина которых в самой системе управления, удаляются автоматически, после их устранения.

Неисправности, причина которых в автомате горения теплогенератора, нужно сбрасывать в зависимости от их вида в котловом блоке управления или в теплогенераторе:

- ▶ Пользуйтесь документацией на теплогенератор.

Для неисправностей, которые невозможно устранить самостоятельно, укажите следующие сведения:

- Тип системы управления, указанный на заводской табличке
- Версию программного обеспечения

| Текст сообщения/наблюдение/неисправность | Воздействие на управление | Причина | Рекомендации |
|--|--|---|---|
| Внутренняя неисправность | Неопределена, зависит от вида неисправности. | Внутренняя ошибка программы. | <ul style="list-style-type: none"> ▶ Замените модуль или систему управления. ▶ Обратитесь в сервисную службу. |
| Ручной режим | Установка работает в ручном режиме. | Минимум у одной системы управления изменён режим работы. | <p>Если ручной режим больше не требуется:</p> <ul style="list-style-type: none"> ▶ Переключите режим на автоматический. |
| Неисправен датчик температуры подающей линии | Установка выключается. | <ul style="list-style-type: none"> • Неисправен датчик температуры. • Повреждён соединительный провод. • Модуль неисправен. | <ul style="list-style-type: none"> ▶ Проверьте датчик температуры и его провод. ▶ Проверьте модуль. ▶ Замените неисправные детали. |
| Неисправен датчик температуры обратной линии | Установка выключается. | <ul style="list-style-type: none"> • Неисправен датчик температуры. • Повреждён соединительный провод. • Модуль неисправен. | <ul style="list-style-type: none"> ▶ Проверьте датчик температуры и его провод. ▶ Проверьте модуль. ▶ Замените неисправные детали. |
| Нарушение обмена данными с котлом && | Теплогенератор не учитывается в стратегии. | <ul style="list-style-type: none"> • Нарушена связь с теплогенератором. • Теплогенератор неправильно подключен. • Первый EMS-котёл не подключен к клемме EMS системы управления. | <ul style="list-style-type: none"> ▶ Проверьте конфигурацию и проводку. |
| Макс. температура бака-накопителя достигнута | Бак больше не загружается. | <ul style="list-style-type: none"> • Бак достиг максимальной температуры по датчику FRS. Он загружен полностью. | <ul style="list-style-type: none"> ▶ Индикация рабочего состояния, не является неисправностью. |

Таб. 13 Обзор неисправностей

10 Охрана окружающей среды и утилизация

Защита окружающей среды — это основной принцип деятельности предприятий группы Bosch.

Качество продукции, экономичность и охрана окружающей среды — равнозначные для нас цели. Мы строго соблюдаем законы и правила охраны окружающей среды.

Для защиты окружающей среды мы применяем наилучшую технику и материалы (с учетом экономических аспектов).

Упаковка

При изготовлении упаковки мы учитываем национальные правила утилизации упаковочных материалов, которые гарантируют оптимальные возможности для их переработки.

Все используемые упаковочные материалы являются экологичными и подлежат вторичной переработке.

Оборудование, отслужившее свой срок

Приборы, отслужившие свой срок, содержат материалы, которые можно отправлять на переработку.

Компоненты системы легко разделяются. Пластмасса имеет маркировку. Поэтому различные конструктивные узлы можно сортировать и отправлять на переработку или утилизировать.

Отслужившее свой срок электрическое и электронное оборудование



Этот знак означает, что продукт не должен утилизироваться вместе с другими отходами, а должен быть доставлен в пункты сбора отходов для обработки, сбора, переработки и утилизации.

Этот знак распространяется на страны, в которых действуют правила в отношении электронного лома, например, "Европейская директива 2012/19/EG об отходах электрического и электронного оборудования". Эти правила устанавливают рамочные условия, применимые к возврату и утилизации отработанного электронного оборудования в каждой стране.

Поскольку электронные устройства могут содержать опасные вещества, они требуют ответственной утилизации, чтобы минимизировать потенциальный ущерб окружающей среде и опасность для здоровья человека. Кроме того, утилизация электронного лома помогает сберечь природные ресурсы.

За более подробной информацией об экологически безопасной утилизации отработанного электрического и электронного оборудования обращайтесь в местные органы власти, в компанию по утилизации отходов или к продавцу, у которого вы приобрели изделие.

Дополнительную информацию можно найти здесь:
www.weee.bosch-thermotechnology.com/

Батарейки

Батарейки нельзя выбрасывать с бытовым мусором. Использованные батарейки должны утилизироваться через местные пункты сбора.

11 Приложение

11.1 Рекомендуемые гидравлические схемы



Рекомендуемые гидравлические схемы являются только схематическим изображением одного из возможных с модулем вариантов гидравлических соединений. При этом для лучшей наглядности не показаны некоторые необходимые гидравлические компоненты (например, перепускные клапаны или расширительные баки).

Представленные гидравлические схемы подразделяются по типам теплогенераторов.

- ▶ Проверьте, может ли применяться выбранная гидравлическая схема для установленного теплогенератора.
- ▶ Проверьте, могут ли применяться компоненты отопительной системы (например, бак-накопитель) с установленным теплогенератором.



Применяемые в гидравлических схемах сокращения приведены в главе 11.2, стр. 32.

Теплогенераторы с автоматом горения SAFe в параллельной схеме

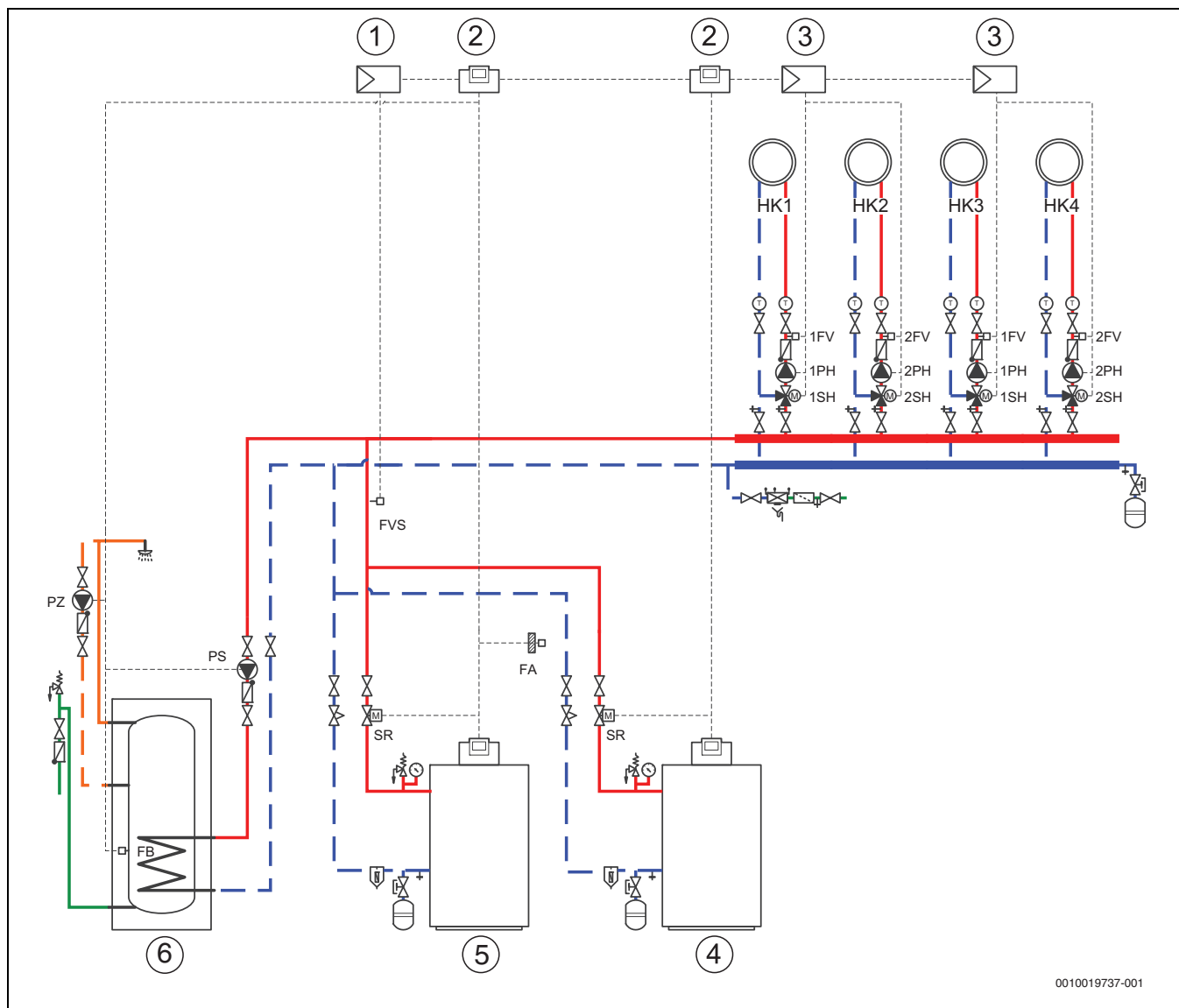
Отопительная система с 2 теплогенераторами: теплогенераторы в параллельной схеме соединены через напорный распределитель, отопительные контуры и приготовление горячей воды через насосы.



Приготовление горячей воды осуществляется через главную систему управления (Master).



Гидравлическая блокировка ведомых котлов осуществляется через исполнительный орган котлового контура. При расчёте насосов отопительных контуров нужно учитывать сопротивления труб и котлов.



0010019737-001

Рис. 18 Гидравлическая схема 1: Теплогенераторы с автоматом горения SAFe в параллельной схеме

- [1] FM-CM в главной системе управления
- [2] R5313/CC8313
- [3] FM-MM
- [4] Конденсационный котёл SAFe, R5313/CC8313 и 2 FM-MM
- [5] Конденсационный котёл с автоматом горения SAFe, главной системой управления R5313/CC8313 и FM-CM
- [6] Бак-водонагреватель

Теплогенераторы с автоматом горения SAFe в параллельной схеме, с гидравлической стрелкой / теплообменником

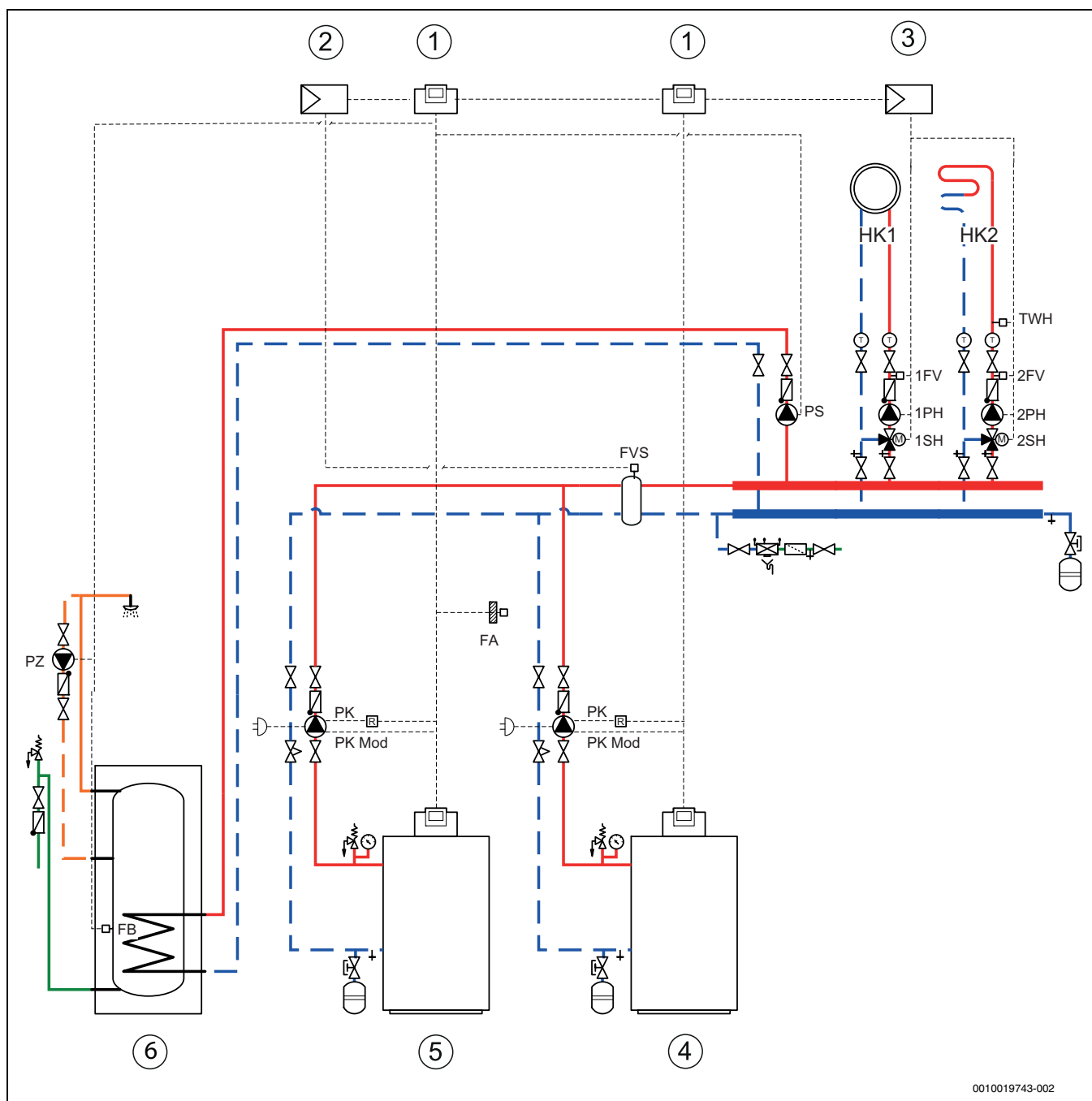
Отопительная система с 2 теплогенераторами: теплогенераторы в параллельной схеме соединены через гидравлическую стрелку / теплообменник, насосы котлового контура, отопительные контуры и приготовление горячей воды через насосы.



Приготовление горячей воды осуществляется через главную систему управления (Master).



Гидравлическая блокировка ведомых котлов обеспечивается через насос котлового контура и исполнительный орган котлового контура.



0010019743-002

Рис. 19 Гидравлическая схема 2: Теплогенераторы с автоматом горения SAFe, с гидравлической стрелкой

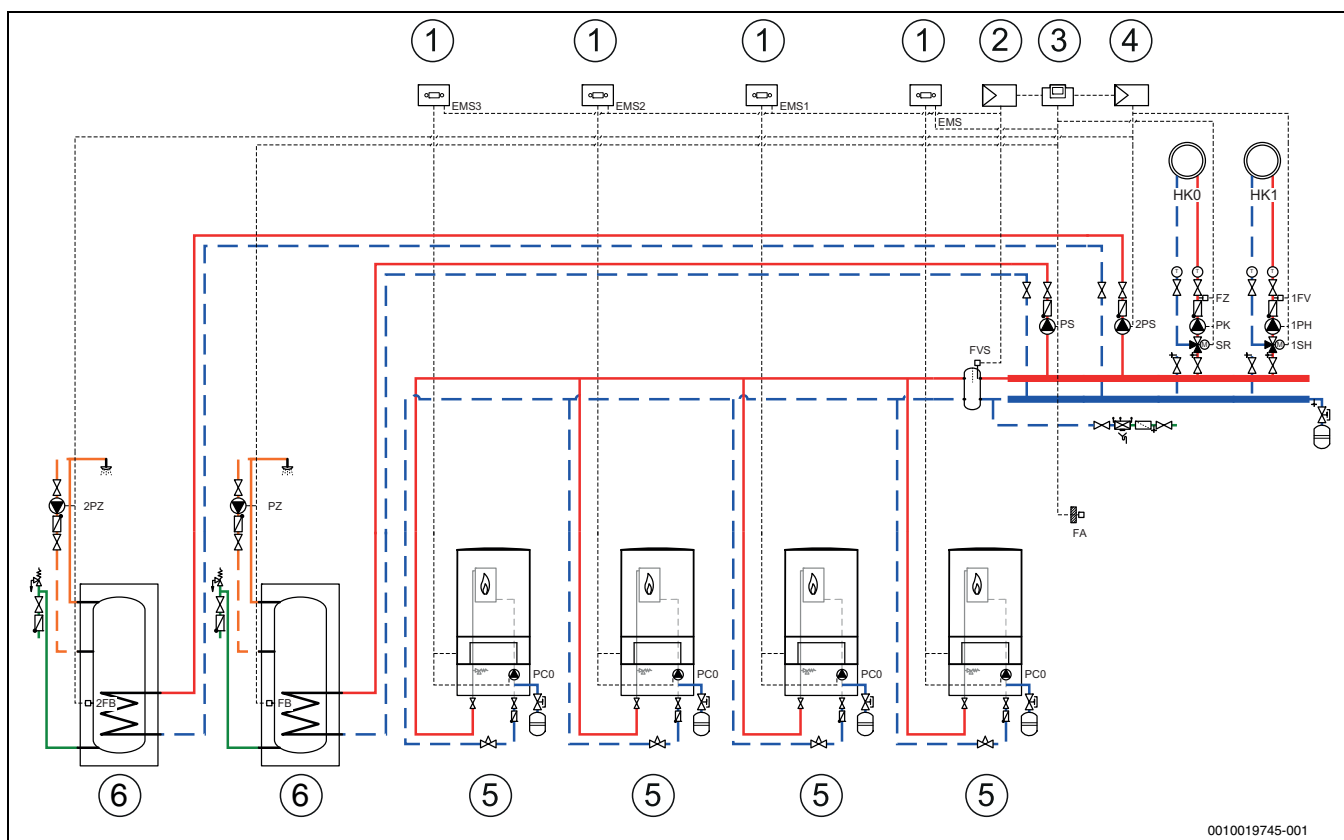
- | | |
|--|--|
| [1] R5313/CC8313 | [4] Конденсационный котёл с автоматом горения SAFe, R5313/CC8313 и FM-MM |
| [2] FM-CM в главной системе управления | [5] Конденсационный котёл с главной системой управления R5313/CC8313 и FM-CM |
| [3] FM-MM | [6] Бак-водонагреватель |

Настенные конденсационные EMS-котлы в параллельной схеме, с гидравлической стрелкой

Отопительная система с 4 теплогенераторами: теплогенераторы в параллельной схеме соединены через гидравлическую стрелку, отопительные контуры и приготовление горячей воды через насосы.



Приготовление горячей воды осуществляется через главную систему управления и FM-MW.



0010019745-001

Рис. 20 Гидравлическая схема 4: Настенные EMS-котлы в параллельной схеме, с гидравлической стрелкой

- [1] Базовый регулятор в теплогенераторе, например, BC10
- [2] FM-CM в главной системе управления
- [3] R5313/CC8313
- [4] FM-MW
- [5] Конденсационный котёл с базовым регулятором в теплогенераторе, например, BC10
- [6] Бак-водонагреватель

Теплогенераторы с штекером горелки в параллельной схеме

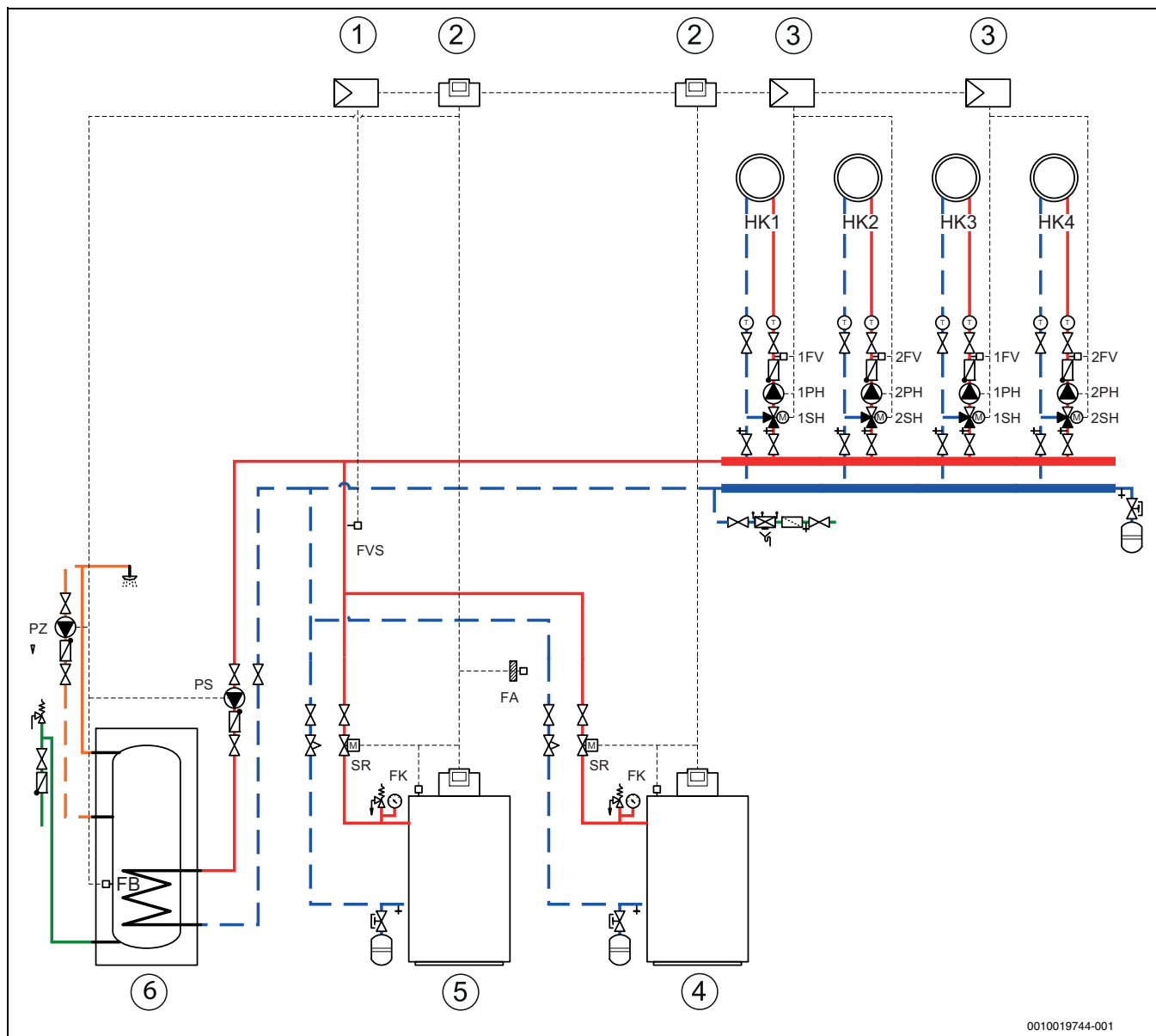
Отопительная система с 2 теплогенераторами: теплогенераторы в параллельной схеме соединены через напорный распределитель, отопительные контуры и приготовление горячей воды через насосы.



Приготовление горячей воды осуществляется через главную систему управления (Master).



Исполнительный орган обеспечивает гидравлическую блокировку ведомых котлов.



0010019744-001

Рис. 21 Гидравлическая схема 3: Теплогенераторы со штекером горелки

- [1] FM-CM в главной системе управления
- [2] R5311/CC8311
- [3] FM-MM
- [4] Конденсационный котёл со штекером горелки R5311/CC8311 и 2 FM-MM
- [5] Конденсационный котёл со штекером горелки, главной системой управления R5311/CC8311 и FM-CM
- [6] Бак-водонагреватель

Теплогенераторы со штекером горелки в последовательной схеме

Отопительная система с 2 теплогенераторами: теплогенераторы в последовательной схеме соединены через напорный распределитель, отопительные контуры и приготовление горячей воды через насосы.

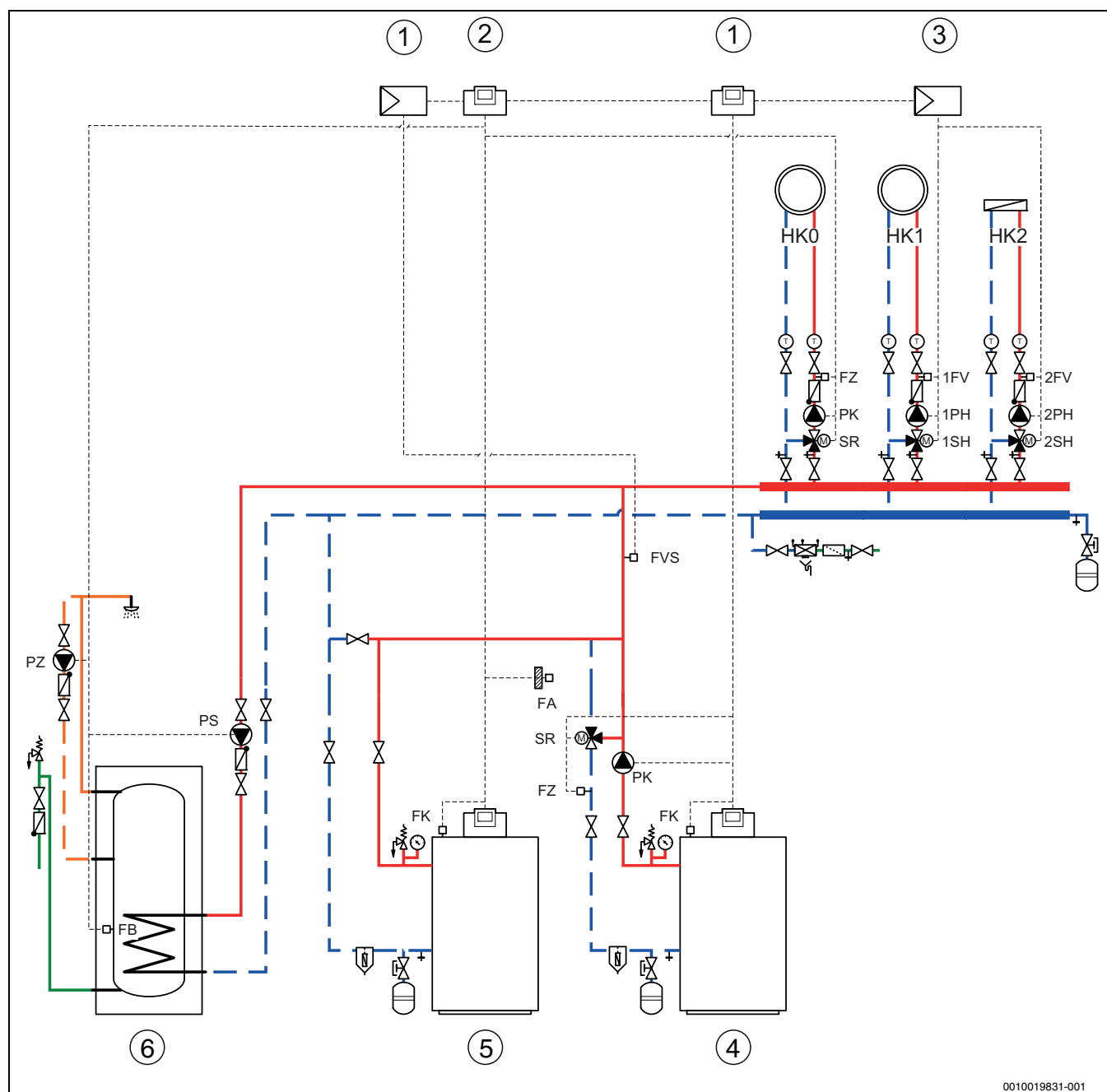


Приготовление горячей воды осуществляется через главную систему управления (Master).



3-ходовой исполнительный орган котлового контура обеспечивает соблюдение условий эксплуатации и гидравлическую блокировку ведомого котла.

При расчёте насосов отопительных контуров нужно учитывать сопротивления труб и котлов.



0010019831-001

Рис. 22 Гидравлическая схема 5: Теплогенераторы со штекером горелки в последовательной схеме

- | | |
|--|--|
| [1] R5311/CC8311 | [4] Низкотемпературный котёл со штекером горелки и FM-MM |
| [2] FM-CM в главной системе управления | [5] Конденсационный котёл со штекером горелки, главной системой управления и FM-CM |
| [3] FM-MM | [6] Бак-водонагреватель |

Ecostream и Ecostream с конденсационным теплообменником в параллельной схеме

Отопительная система с 2 теплогенераторами и теплообменником дымовых газов: теплогенераторы в параллельной схеме соединены через напорные высоко- и низкотемпературные распределители, отопительные контуры и приготовление горячей воды через насосы.



Приготовление горячей воды осуществляется через главную систему управления (Master).



Соблюдение условий эксплуатации и гидравлическая блокировка ведомого котла осуществляется через исполнительный орган котлового контура. При расчёте насосов отопительных контуров нужно учитывать сопротивления труб и котлов.

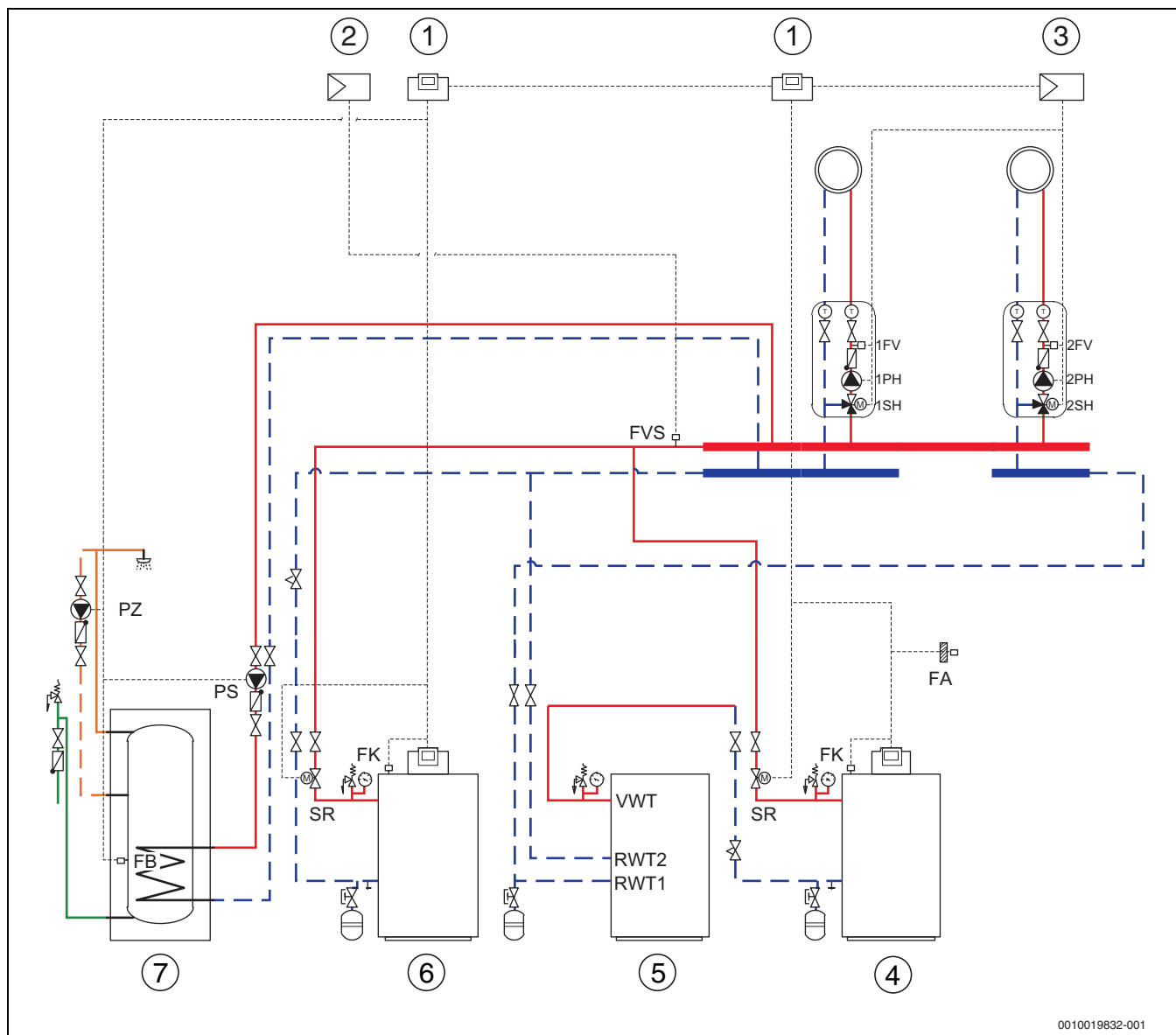


Рис. 23 Гидравлическая схема 6: Низкотемпературные котлы и низкотемпературные котлы с конденсационным теплообменником

- [1] R5311/CC8311
- [2] FM-CM в главной системе управления
- [3] FM-MM
- [4] Низкотемпературный котёл со штекером горелки, главной системой управления FM-CM и FM-MM
- [5] Конденсационный теплообменник
- [6] Низкотемпературный котёл со штекером горелки
- [7] Бак-водонагреватель

Смешанный каскад с гидравлической стрелкой в параллельной схеме

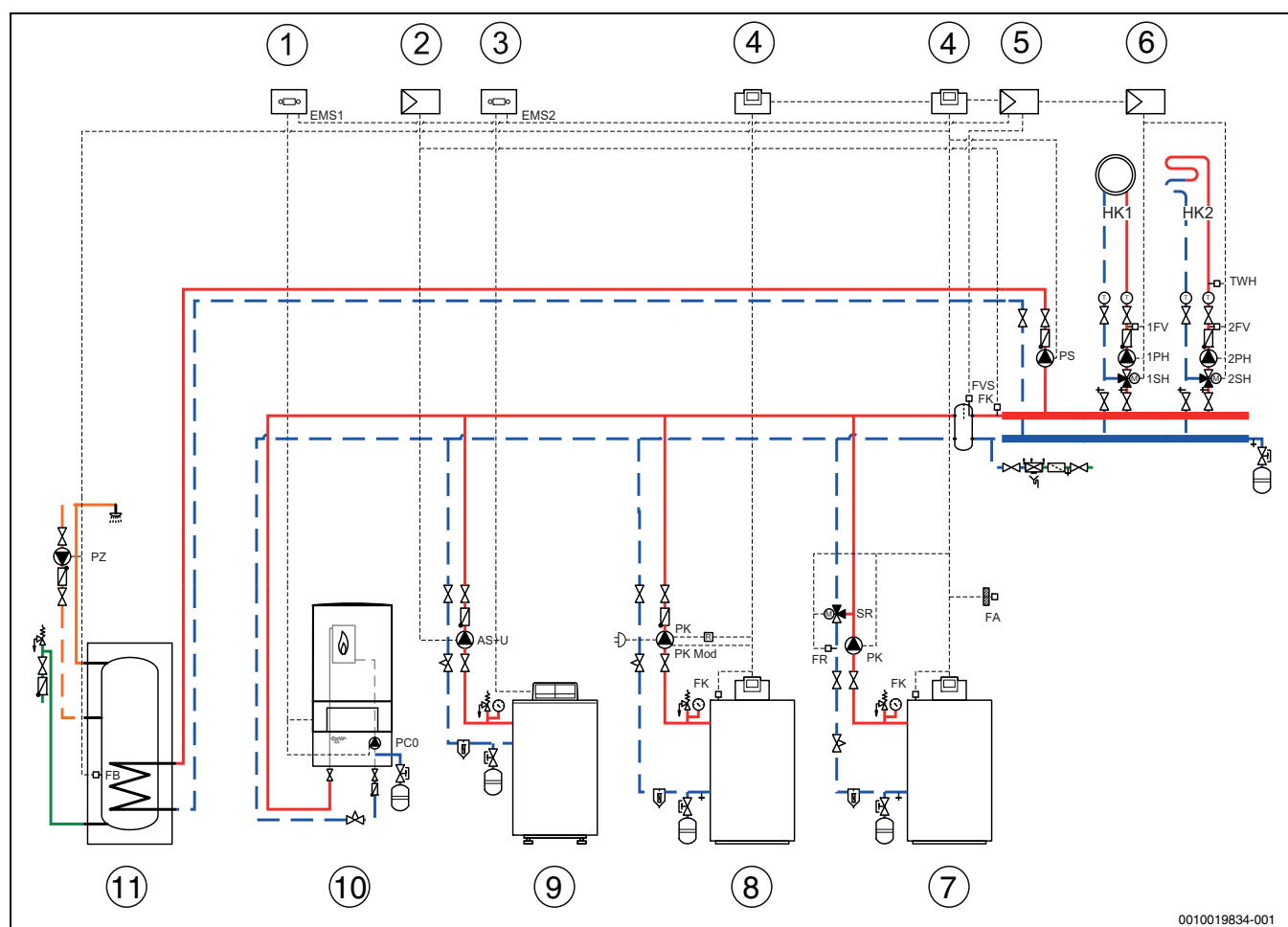
Отопительная система с 4 теплогенераторами: теплогенераторы в параллельной схеме соединены через гидравлическую стрелку, отопительные контуры и приготовление горячей воды через насосы.



Приготовление горячей воды осуществляется через главную систему управления (Master).



Соблюдение условий эксплуатации и гидравлическая блокировка ведомых котлов обеспечиваются через исполнительный орган котлового контура.



0010019834-001

Рис. 24 Гидравлическая схема 7: Смешанный каскад с гидравлической стрелкой

- [1] Базовый регулятор в теплогенераторе, например, BC10
- [2] PM10
- [3] Базовый регулятор в теплогенераторе, например, MC10
- [4] R5311/CC8311
- [5] FM-CM в главной системе управления
- [6] FM-MM
- [7] Низкотемпературный котёл со штекером горелки, главной системой управления, FM-CM и FM-MM
- [8] Конденсационный котёл со штекером горелки и подчинённой системой управления (Slave)
- [9] Конденсационный котёл с базовым регулятором в теплогенераторе, например, MC10
- [10] Конденсационный котёл с базовым регулятором в теплогенераторе, например, BC10
- [11] Бак-водонагреватель

Смешанный каскад с теплогенератором со штекером горелки в последовательной схеме

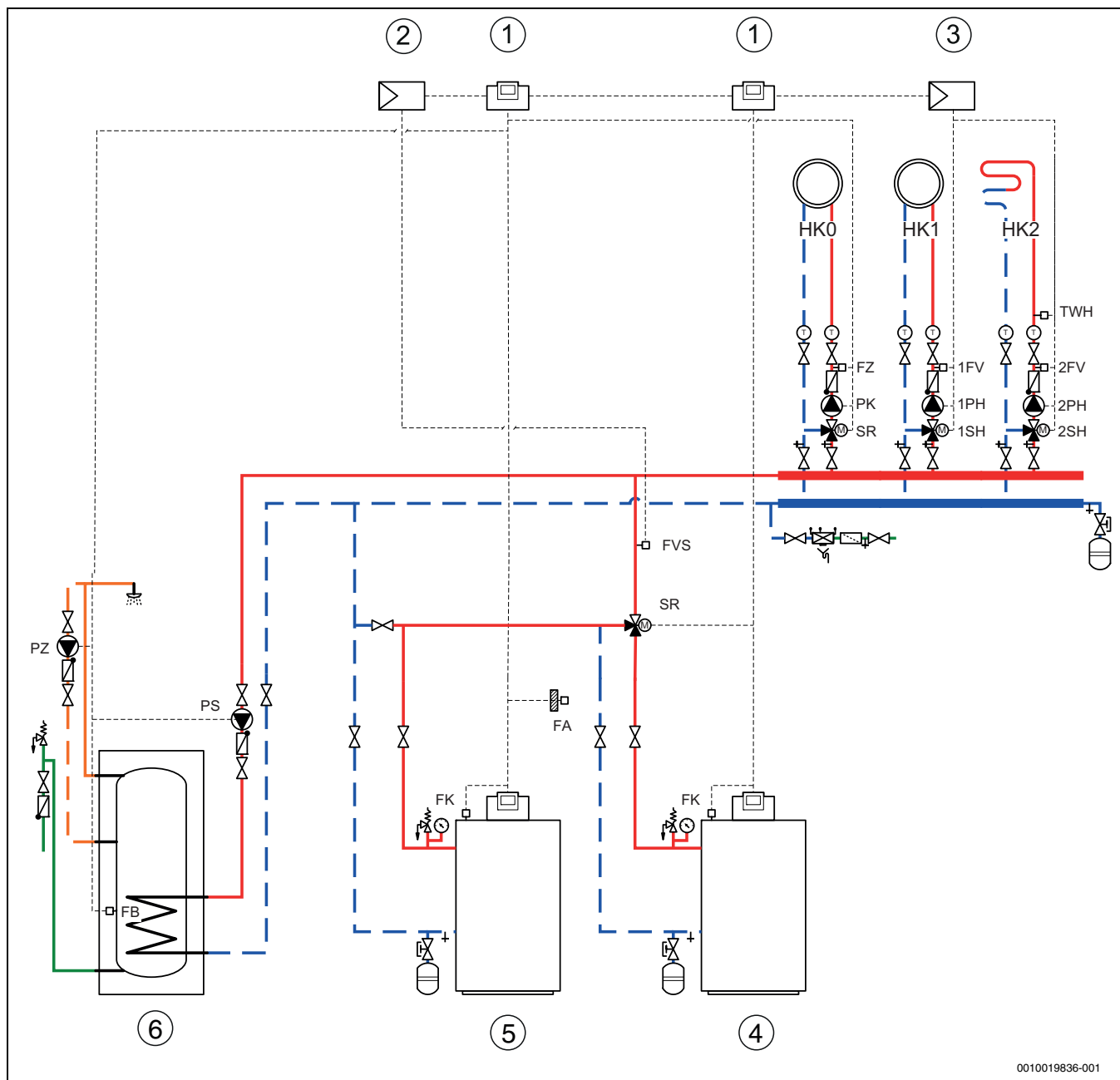
Отопительная система с 2 котлами: котлы соединены через отопительные контуры и приготовление горячей воды через загрузочный насос.



Приготовление горячей воды осуществляется через главную систему управления (Master).



Соблюдение условий эксплуатации и гидравлическая блокировка ведомых котлов обеспечиваются через котловой контур и 3-ходовой исполнительный орган котлового контура.



0010019836-001

Рис. 25 Гидравлическая схема 8: Смешанный каскад с теплогенератором со штекером горелки

- [1] R5311/CC8311
- [2] FM-CM в главной системе управления
- [3] FM-MM
- [4] Ecostream со штекером горелки и FM-MM
- [5] Конденсационный котёл со штекером горелки, главной системой управления и FM-CM
- [6] Бак-водонагреватель

Теплогенераторы с штекером горелки в параллельной схеме

Отопительная система с 2 теплогенераторами: теплогенераторы в параллельной схеме. Теплогенераторы соединены через гидравлическую стрелку, отопительные контуры и приготовление горячей воды через насосы.



Приготовление горячей воды осуществляется через главную систему управления (Master).



Гидравлическая блокировка ведомых котлов обеспечивается через насосы котлового контура.

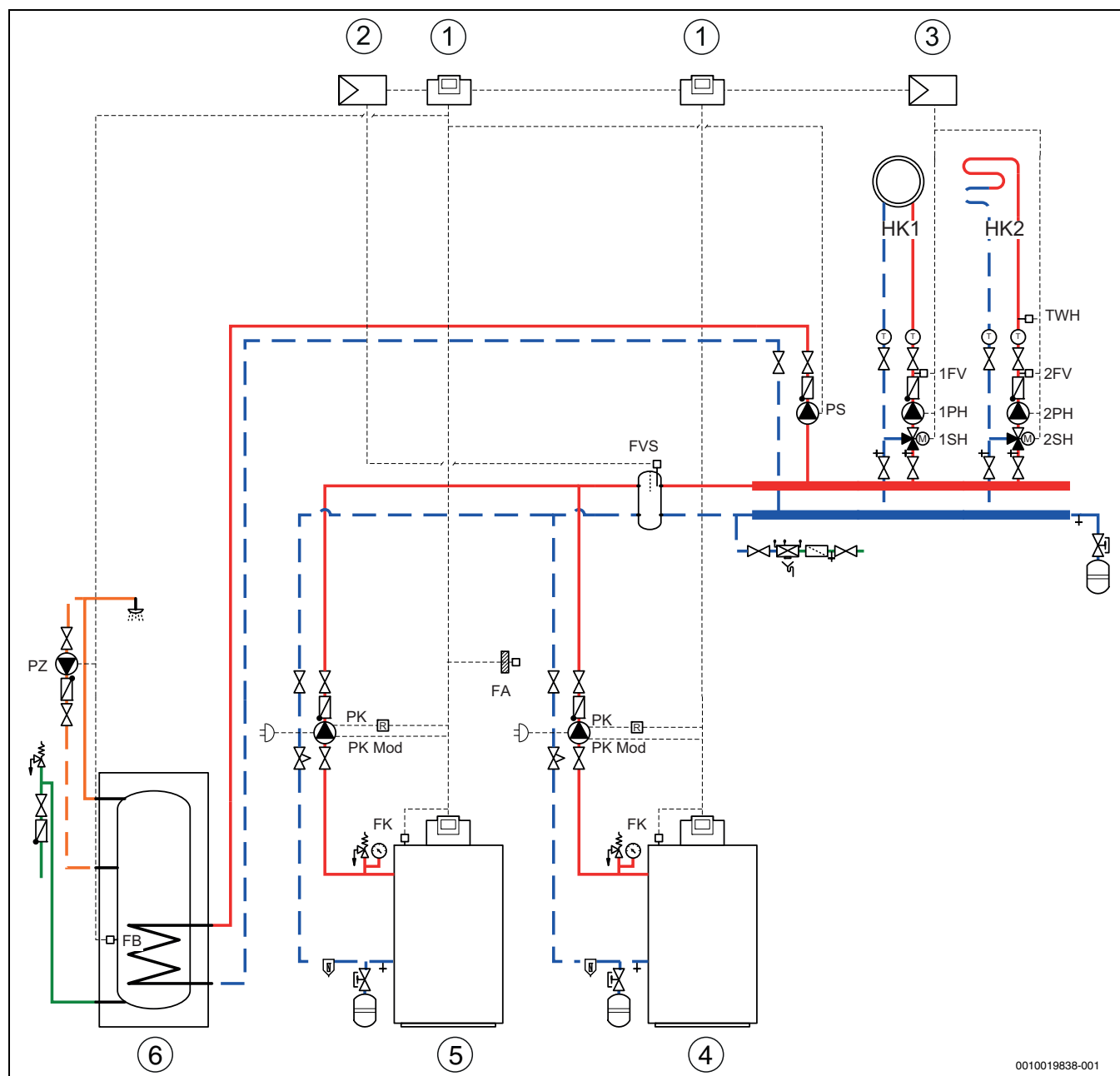
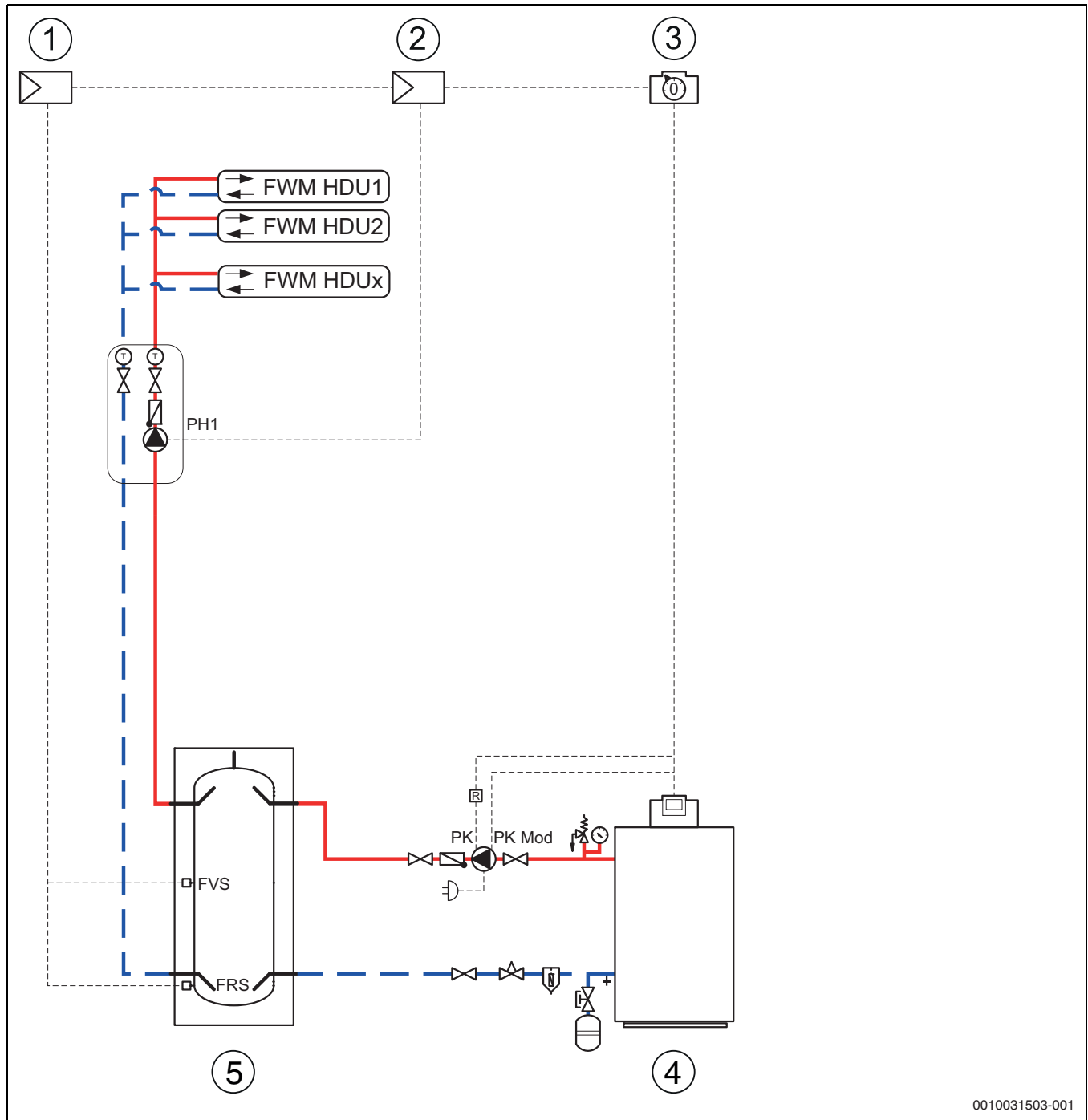


Рис. 26 Теплогенераторы со штекером горелки

- [1] R5311/CC8311
- [2] FM-CM в главной системе управления
- [3] FM-MM
- [4] Конденсационный котёл со штекером горелки и FM-MM
- [5] Конденсационный котёл со штекером горелки, главной системой управления и FM-CM
- [6] Бак-водонагреватель

Теплогенератор с автоматом горения SAFe и центральным баком-накопителем – загрузка бака LOAD plus

i
 Приготовление горячей воды осуществляется через главную систему управления (Master).



0010031503-001

Рис. 27 Теплогенератор с автоматом горения SAFe

- [1] FM-СМ в главной системе управления
- [2] FM-ММ
- [3] R5311/CC8311
- [4] Конденсационный котёл с автоматом горения SAFe (KB372, Gas Condens 7000 F)
- [5] Бак-накопитель

11.2 Сокращения в гидравлических схемах

| Обозначение | Обозначение |
|-------------|---|
| EMS | Energie-Management-System |
| FA | Датчик наружной температуры |
| FB | Датчик температуры горячей воды |
| FK | Датчик температуры котла |
| FV | Датчик температуры в подающей линии отопительного контура |
| FVS | Стратегический датчик температуры подающей линии |
| FZ | Дополнительный датчик температуры |
| OK | Отопительный контур |
| PH | Насос контура отопления |
| PK | Насос котлового контура |
| PK Mod | Управление модулируемым насосом |
| PCO | Управление насосом осуществляется теплогенератором |
| PS | Загрузочный насос бака- водонагревателя |
| PZ | Насос рециркуляции |
| RWT | Обратная линия теплообменника |
| SH | Исполнительный элемент контура отопления |
| SR | Исполнительный элемент системы управления |
| TWH | Реле контроля температуры контура обогрева полов |
| VWT | Подающая линия теплообменника |

Таб. 14 Сокращения в гидравлических схемах

11.3 Технические характеристики FM-CM

| | Единица измерения | Значение |
|---|-------------------|-----------------------|
| Рабочее напряжение (при 50 Гц ± 4 %) | V | 230 ± 10 % |
| Потребляемая мощность | VA | 2 |
| Температура окружающей среды | °C | +5...+50 -20...+55 |
| • Эксплуатация • Транспортировка, хранение | | |
| Влажность воздуха макс. | % | 75 |
| Время хранения | лет | 2 |
| Срок службы | лет | 15 |

Таб. 15 Технические характеристики FM-CM

| Датчик температуры | Единица измерения | Нижняя граница погрешности | Наименьшее показание | Наибольшее показание | Верхняя граница погрешности |
|---|-------------------|-------------------------------------|----------------------|----------------------|-----------------------------|
| FVS (датчик температуры подающей линии системы) | °C | < 5 | 0 | 99 | > 125 |
| FRS (Датчик температуры обратной линии системы) | °C | < -5 | 0 | 99 | > 125 |
| ZW (вход для внешнего изменения очередности) | °C | Беспотенциальный контакт 5 В = | | | |
| EL (вход внешнего ограничения нагрузки) | °C | Беспотенциальный контакт 5 В = | | | |
| U ▲ (выход 0...10 В) | °C | Выходное полное сопротивление 100 Ω | | | |

Таб. 16 Датчик температуры

| | Единица измерения | Значение |
|-------------------------------|-------------------|----------|
| CBC-BUS между двумя приборами | м | 100 |
| EMS-BUS общая длина | м | 100 |

Таб. 17 Максимальные длины проводов

11.4 Характеристики датчиков



ОПАСНО:

Угроза для жизни от удара электрическим током!

Перед открытием системы управления:

- ▶ Отключите сетевое напряжение на всех полюсах.
- ▶ Защитите оборудование от случайного включения.

Проверка датчика:

- ▶ Отсоедините клеммы датчика.
- ▶ Измерьте омметром сопротивление на концах проводов температурного датчика.
- ▶ Измерьте температуру датчика термометром.

По следующим таблицам проверьте, соответствуют ли температура и сопротивление.



Для всех характеристик допускаемое максимальное отклонение составляет $\pm 3\%$ при $25\text{ }^{\circ}\text{C}$.

Сопротивление датчика наружной температуры

| Температура [$^{\circ}\text{C}$] | Сопротивление [Ω] |
|------------------------------------|----------------------------|
| -40 | 332100 |
| -35 | 240000 |
| -30 | 175200 |
| -25 | 129300 |
| -20 | 95893 |
| -15 | 72228 |
| -10 | 54889 |
| -5 | 42069 |
| 0 | 32506 |
| 5 | 25313 |
| 10 | 19860 |
| 15 | 15693 |
| 20 | 12486 |
| 25 | 10000 |
| 30 | 8060 |
| 35 | 6536 |
| 40 | 5331 |
| 45 | 4372 |
| 50 | 3605 |
| 55 | 2989 |
| 60 | 2490 |
| 65 | 2084 |
| 70 | 1753 |
| 75 | 1480 |
| 80 | 1258 |
| 85 | 1070 |
| 90 | 915 |
| 95 | 786 |
| 100 | 677 |
| 110 | 508 |
| 115 | 443 |
| 120 | 387 |

Таб. 18 Сопротивление датчиков температуры







Original Quality by
Bosch Thermotechnik GmbH
Sophienstraße 30-32
D-35576 Wetzlar/Germany