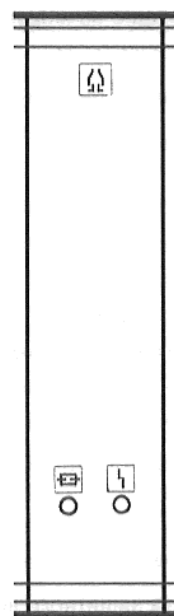
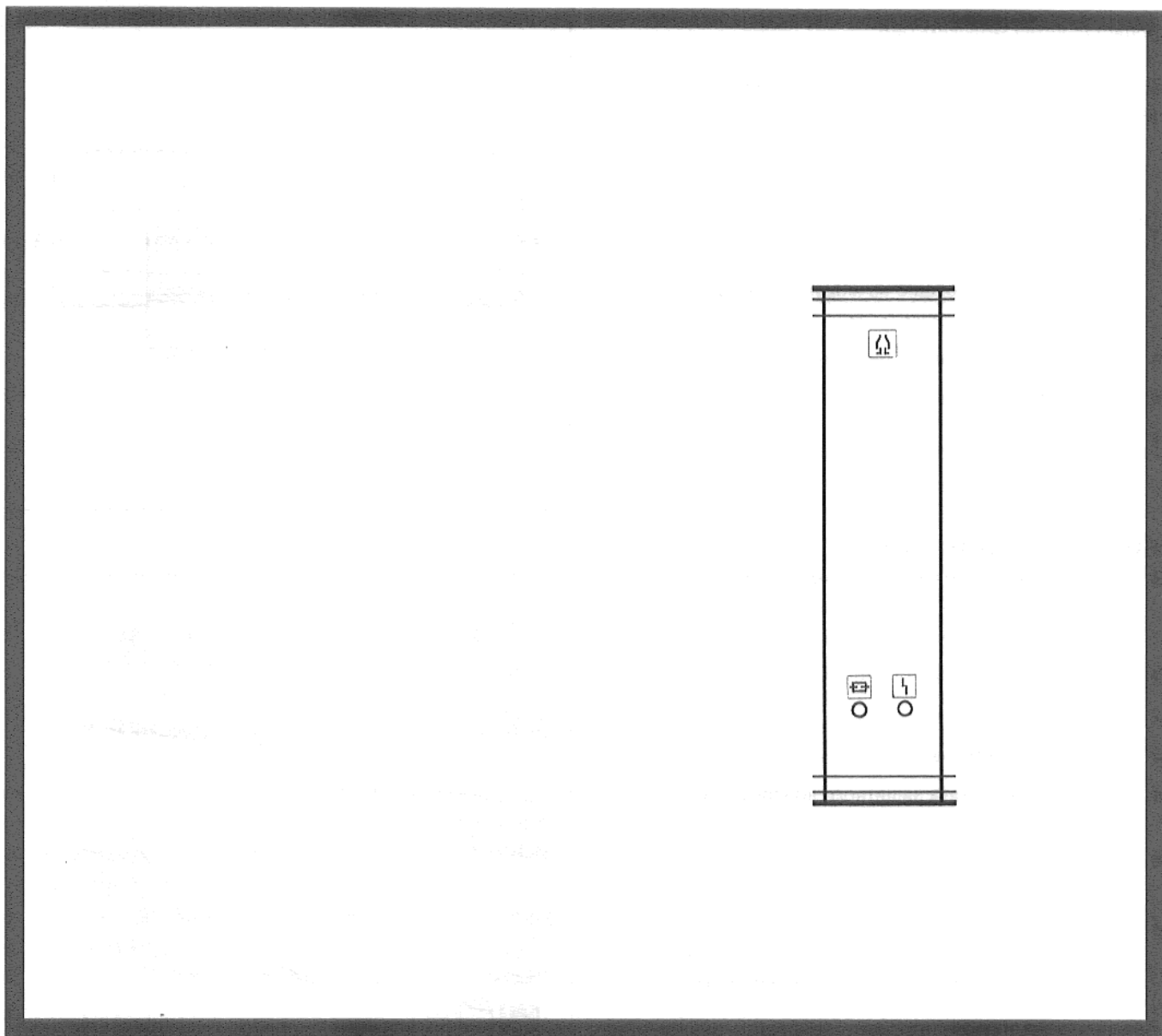


## Инструктаж по монтажу

Устройство для контроля отходящего газа, модуль 065 –  
монтажный комплект



Газовый специальный котел G\_324 LZ, G\_324 LDZ / LDN  
G\_324 LPZ, G\_324 DLPZ / DLPN  
G\_424 LZ  
G\_524 LDN

Устройство контроля отходящего газа, модуль 065, применяется соответственно **нижеследующей таблице**. При установке котла в помещении, которое находится выше уровня первого этажа (например, в отопительных станциях на крыше), может потребоваться (в зависимости от региональных правил, например, в Берлине) устройство для контроля отходящего газа, модуль 065, а для двойного котла – второе устройство для контроля отходящего газа. Модуль 065 встраивается, в таком случае, во второй регулятор, а датчик температуры монтируется на противоположной стороне первого температурного датчика предохранителя потока.

Стандартное исполнение Один модуль 065	Один модуль 065 в отопительной станции на крыше	Второй модуль или два модуля 065, в отопительной станции на крыше
G_324 LDZ/LDN G_524 LDN	G_324 LZ G_324 LPZ G_424 LZ	G_324 DLPZ/DLPN G_324 LDZ/LDN G_524 LDN

Оснастка котла модулем 065

Встраивается в качестве монтажного комплекта в регуляторы HS 3320 и HS 3321.

### Объем поставки

- Устройство для контроля отходящего газа, модуль 065, состоящее из модуля 065 и датчика температуры отходящего газа
- Мешочек с монтажным материалом
- Инструктаж по монтажу
- Электросхема

### Монтаж модуля 065

- Обесточить установку, выключив, например, "аварийный выключатель отопления", находящийся у входа в отопление.
- Снять прозрачное покрытие регулятора.
- Снять защитные рейки (рис. 1).
- Устранить глухую панель (рис. 1).
- Вывинтить два винта защитного колпачка зажимов, снять защитный колпачок зажимов (рис. 2).
- Вставить сверху и внизу направляющие шины (рис. 3).
- Вставить модуль 065 спереди так, чтобы он заскочил. Следить при этом за свободным ходом по направляющим шинам. Избегать перекоса!

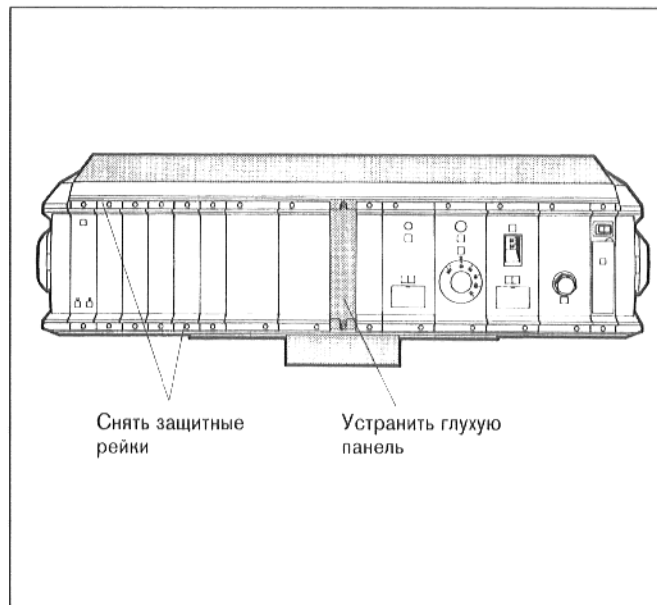


Рис. 1: Лицевая сторона регулятора

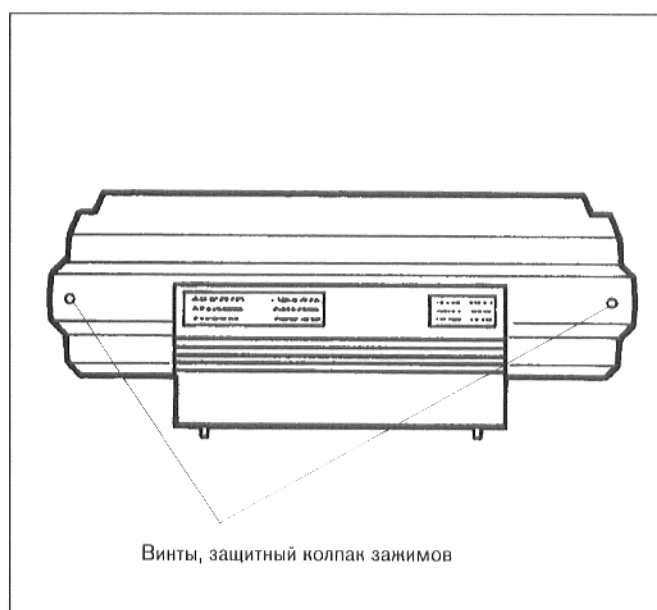


Рис. 2: Обратная сторона регулятора

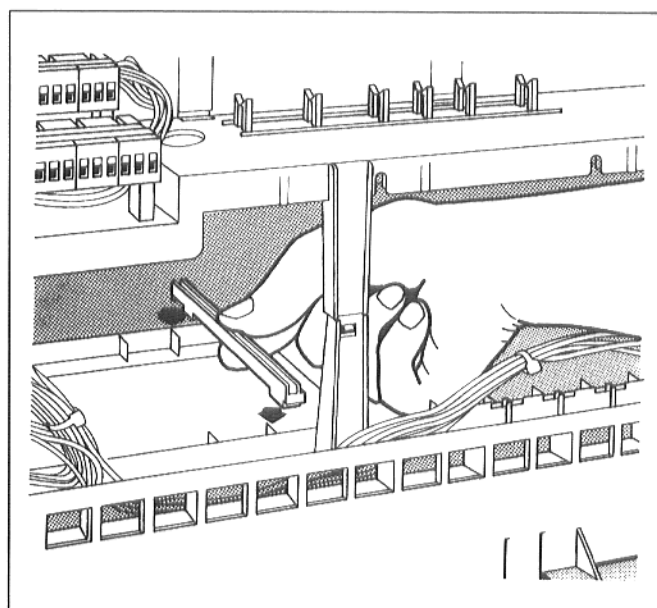


Рис. 3: Вставить сверху и внизу направляющие шины

- Закрепить зажимы на зажимной планке (рис. 4).

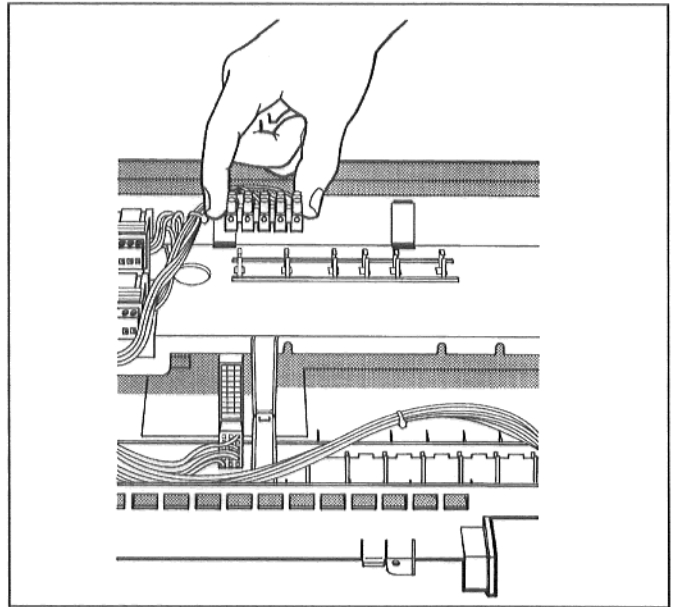


Рис. 4: Закрепить зажимы

- Наклеить наклейки с обозначениями зажимов. Стрелка должна показывать в направлении зажимов! (рис. 5).

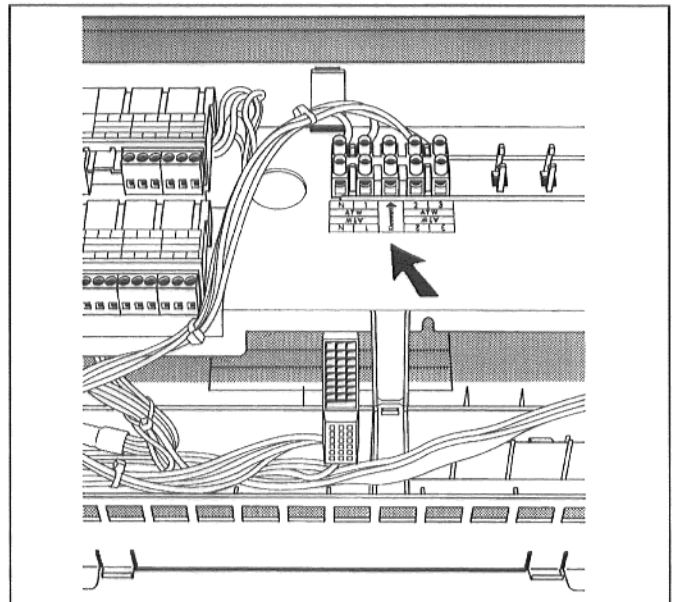


Рис. 5: Наклеить наклейки

- Отсоединить, при помощи отвертки, ложный штепсель с мостом и вставить цветной штекер модуля 065 (рис. 6). См. электросхему!
- Установить защитную рейку.
- Произвести монтаж прозрачного покрытия.

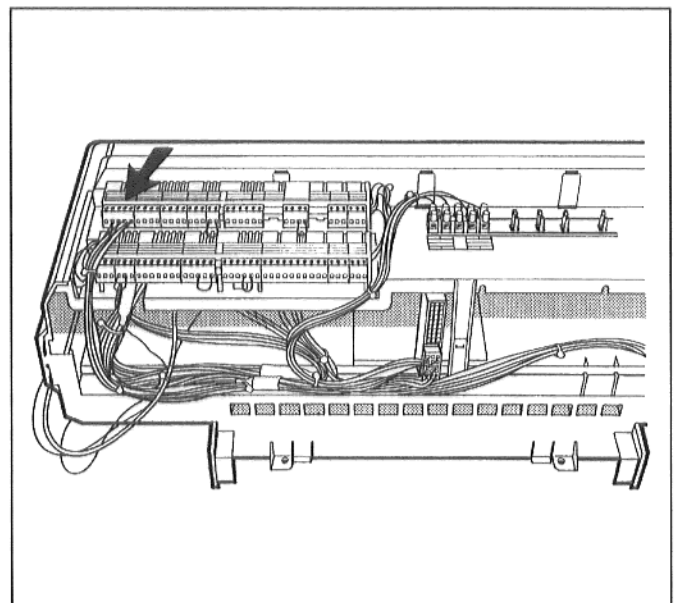


Рис. 6: Вставить штекер

## Монтаж электропровода датчика температуры отходящего газа

### ● У G\_324 LDZ/LDN, G\_324 LPZ и G\_324 DLPZ/DLPN

- Вывинтить оба крепежных винта заднего кожуха котла. Снять задний кожух котла.
- Проложить провод датчика температуры отходящего газа, сзади, через один из кабельных вводов, концом подключения вперед, в кабельном канале и проложить его, через отверстие в переднем кожухе котла, к регулятору (рис. 7).
- Подключить к штекерному соединению, соответственно электросхеме (рис. 7).
- Вставить зажим кабеля, с вложенным проводом, сверху в прорези рамы (рис. 7) зажима; ребро рычажка должно при этом показывать вверх. Передвинуть зажим кабеля вниз, придавливая его при этом. Рычажок передвинуть вверх (рис. 9).
- Произвести монтаж защитного колпака зажима.
- Произвести монтаж заднего кожуха котла.

### ● У G\_424 LZ и G\_524 LDN:

- Вывинтить оба крепежных винта заднего кожуха котла. Снять задний кожух котла.
- Проложить провод датчика температуры отходящего газа, концом подключения вперед, через кабельную нишу, на лицевой стороне котла, и через отверстие в переднем кожухе котла, к регулятору (рис. 8).
- Подключить к штекерному соединению, соответственно электросхеме.
- Вставить зажим кабеля, с вложенным проводом, сверху в прорези рамы (рис. 7) зажима; ребро рычажка должно при этом показывать вверх. Передвинуть зажим кабеля вниз, придавливая его при этом. Рычажок передвинуть вверх (рис. 9).
- Проложить провод датчика к боковой стенке и закрепить зажимом для кабеля (рис. 8).
- Произвести монтаж защитного колпака зажима.
- Произвести монтаж заднего кожуха котла.

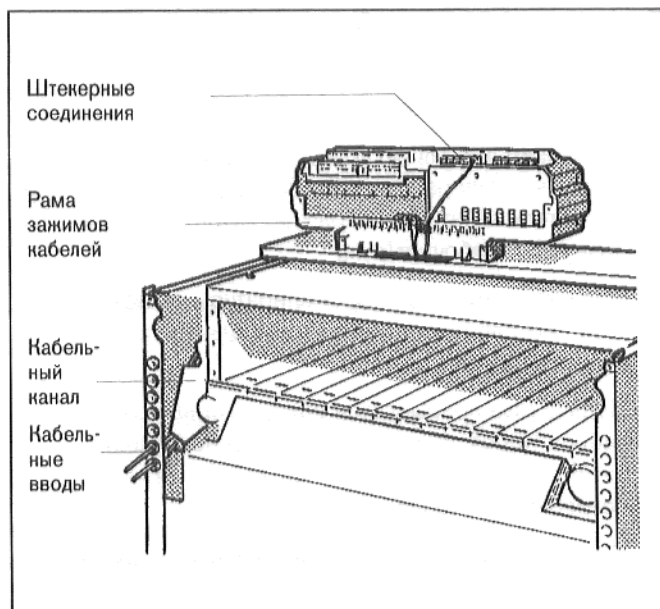


Рис. 7: G\_324 LDZ/LDN

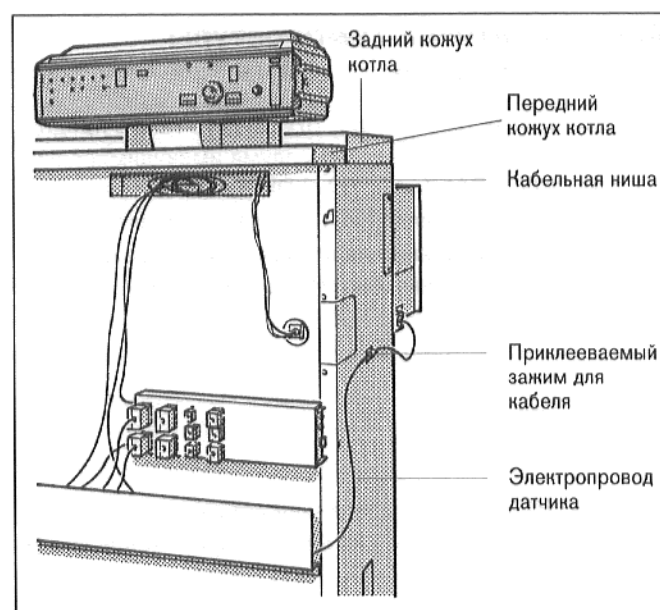


Рис. 8: G\_424 LZ; G\_524 LDN

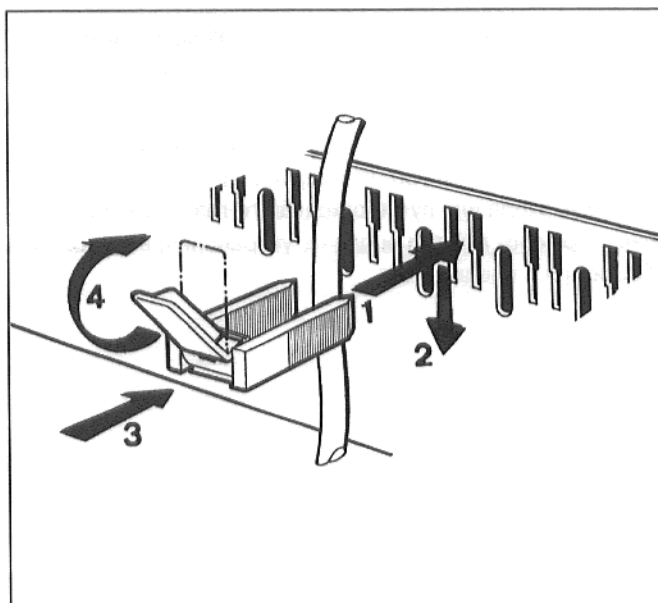


Рис. 9: Закрепить провод при помощи зажима для кабеля.

## Проверка функций

- Включить отопительный котел (см. руководство по эксплуатации для отопительного котла).
- Установить регулятор котельной воды на максимальную температуру. У Ecomatic-регуляторов переключатель "Контроль отходящих газов" установить на позицию "Трубочист/рука".
- Держать острие датчика температуры отходящего газа, при работающей горелке, в центре потока отходящего газа.

Подача газа прерывается сразу и горелка отключается. Через, примерно, 3 минуты происходит автоматическое включение горелки, если имеется потребность в тепле.

В течение времени выдержки, возможно произвести монтаж датчика температуры отходящего газа у предохранителя потока.

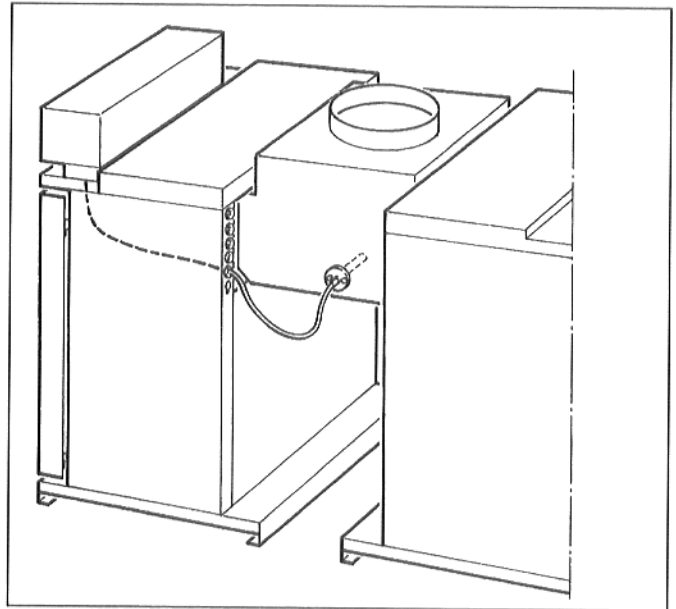


Рис. 10 : G\_324 LDZ/LDN

## Монтаж датчика температуры отходящего газа

- Вдеть датчик температуры отходящего газа в предохранитель потока и закрепить двумя имеющимися винтами. У G\_424 LZ и G\_524 LDN датчик необходимо продеть через крепление, которое установлено на заводе у предохранителя потока. Точная позиция датчика для различных котлов указана на рис. 10 до 12.

\* Упрощенное изображение

У G\_324 LPZ место для крепления датчика температуры отходящего газа находится на левой стороне предохранителя потока.

### Указание:

Модуль 065 и датчик температуры отходящего газа юстируются совместно, поэтому их необходимо заменять всегда вместе.

Если устройство для контроля отходящего газа срабатывает часто, то это значит, что нарушена работоспособность дымохода или путей отходящего газа. Для определения причины помехи, и для ее устранения, необходимо обратиться к специалисту.

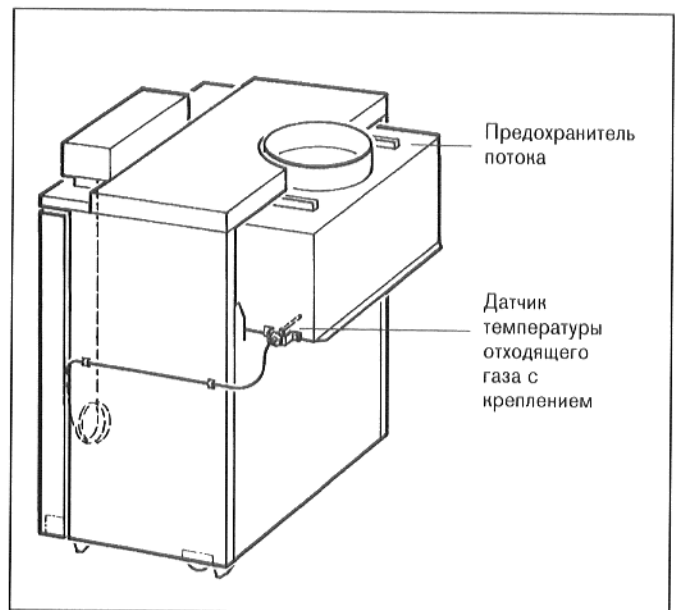


Рис. 11 : G\_424 LZ, G\_324 LZ\* и G\_324 LPZ\*

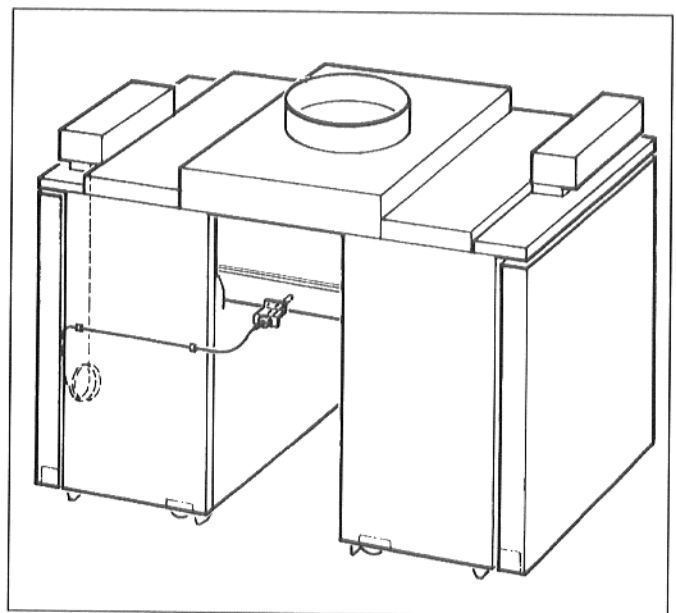


Рис. 12 : G\_524 LDN

