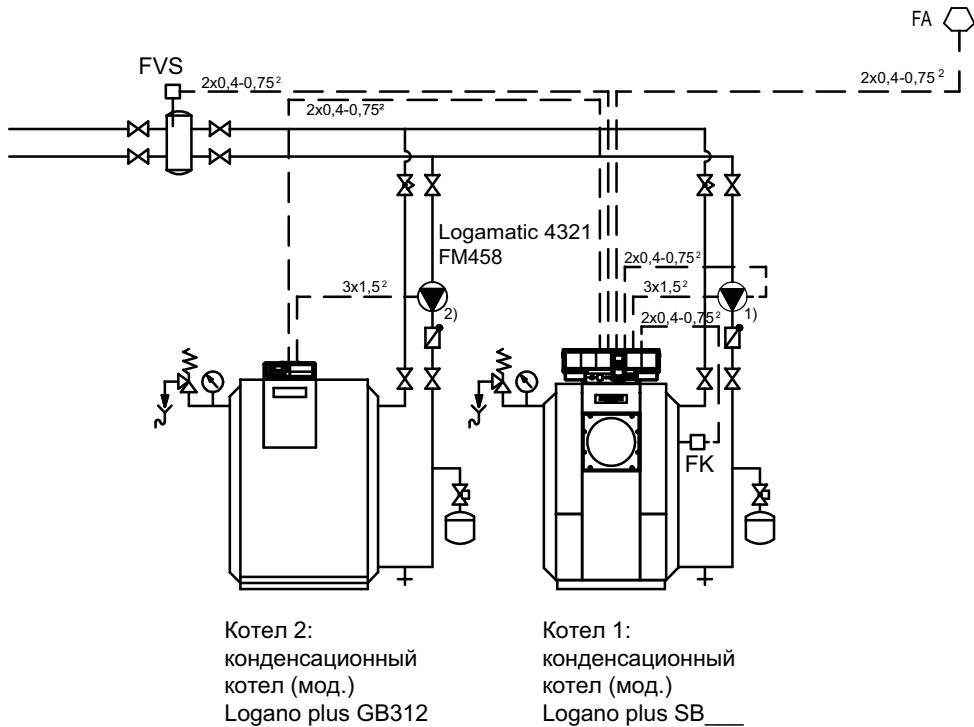


Пример 1:

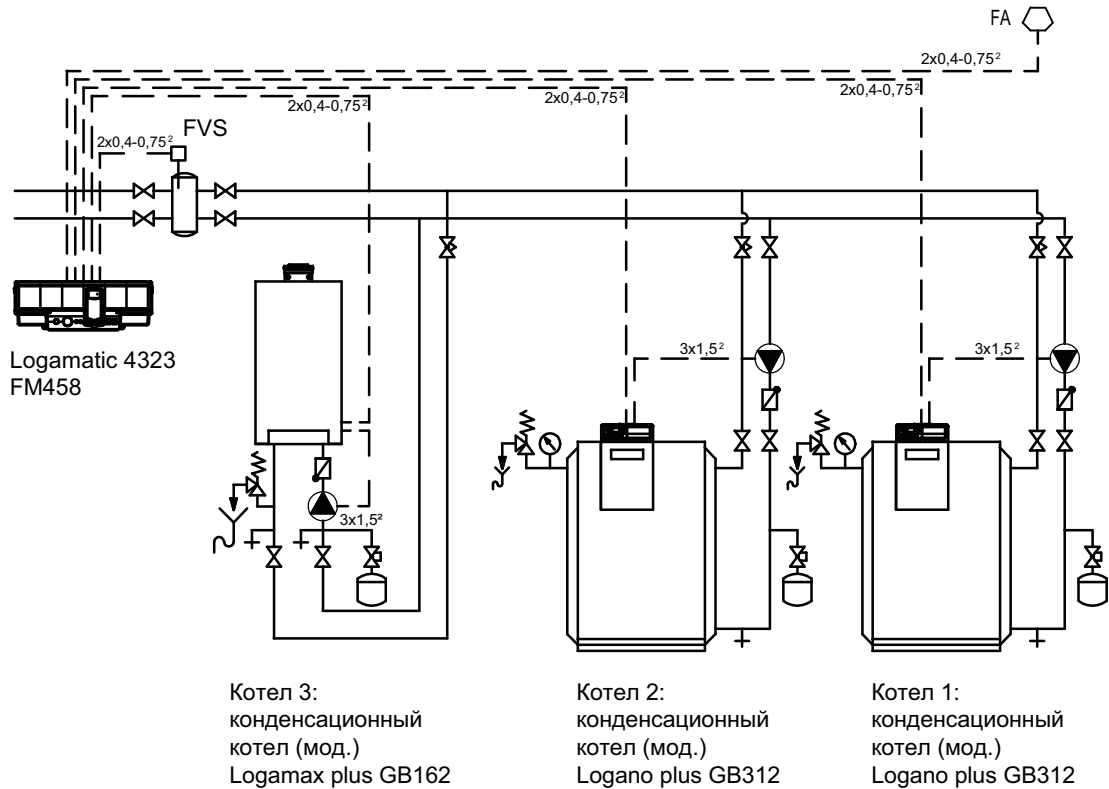
Установка с 2 напольными котлами, типы котла: 1 шт. 4000-й котел, 1 шт. EMS (GB312)



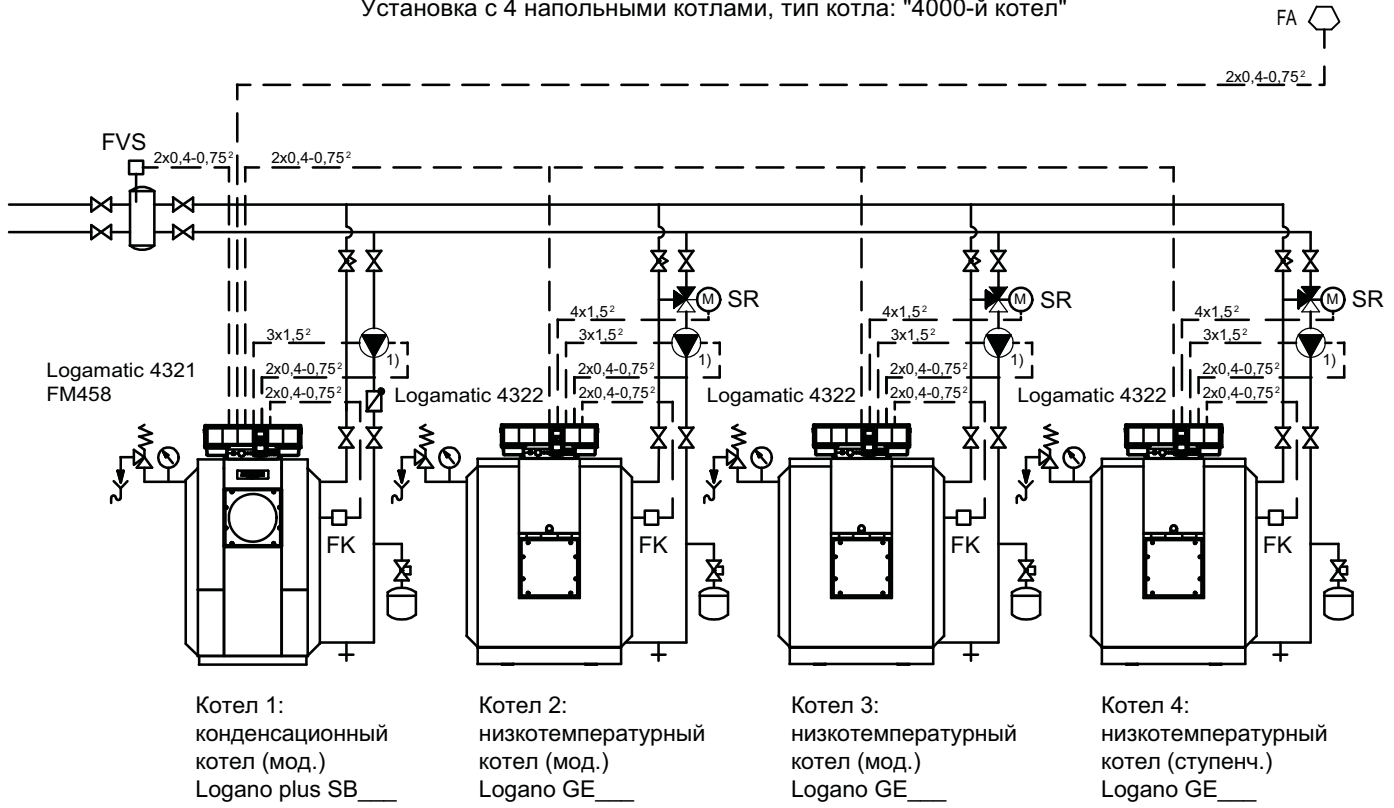
- 1) Включение насоса котлового контура через 230 В (клемма PK)
Опционально - модулированная работа через 0-10 В (клемма U_{PU})
- 2) Подключение насоса котлового контура GB312 к MC10 (не через Logamatic 4321)

Пример 2:

Установка с 3 котлами EMS, типы котлов: 2 шт. EMS (GB312), 1 шт. EMS (GB162)

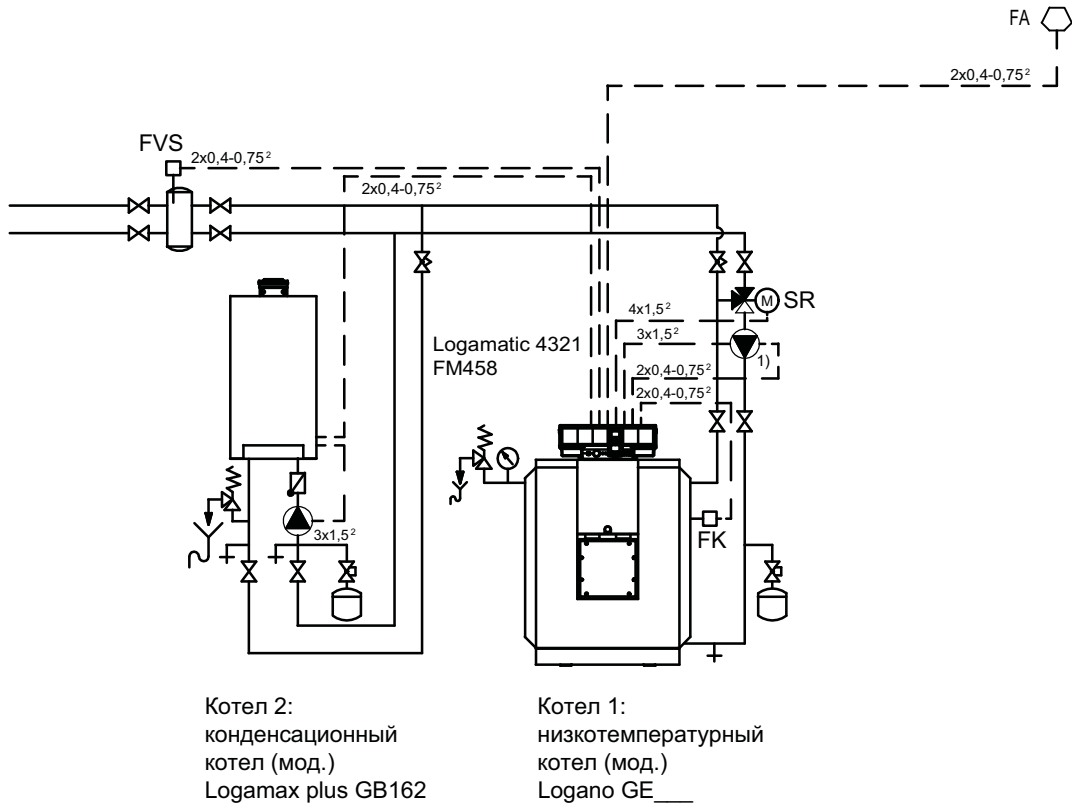


Пример 3:
Установка с 4 напольными котлами, тип котла: "4000-й котел"



1) Включение насоса котлового контура через 230 В (клемма PK)
Опционально - модулированная работа через 0-10 В (клемма UPu)

Пример 4:
Установка с 2 котлами, 1 напольный котел ("4000-й котел"), 1 настенный котел (EMS)



1) Включение насоса котлового контура через 230 В (клемма PK)
Опционально - модулированная работа через 0-10 В (клемма UPu)