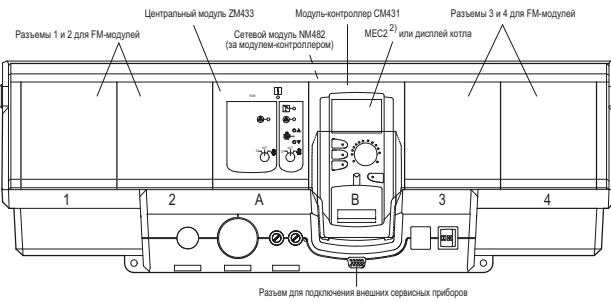


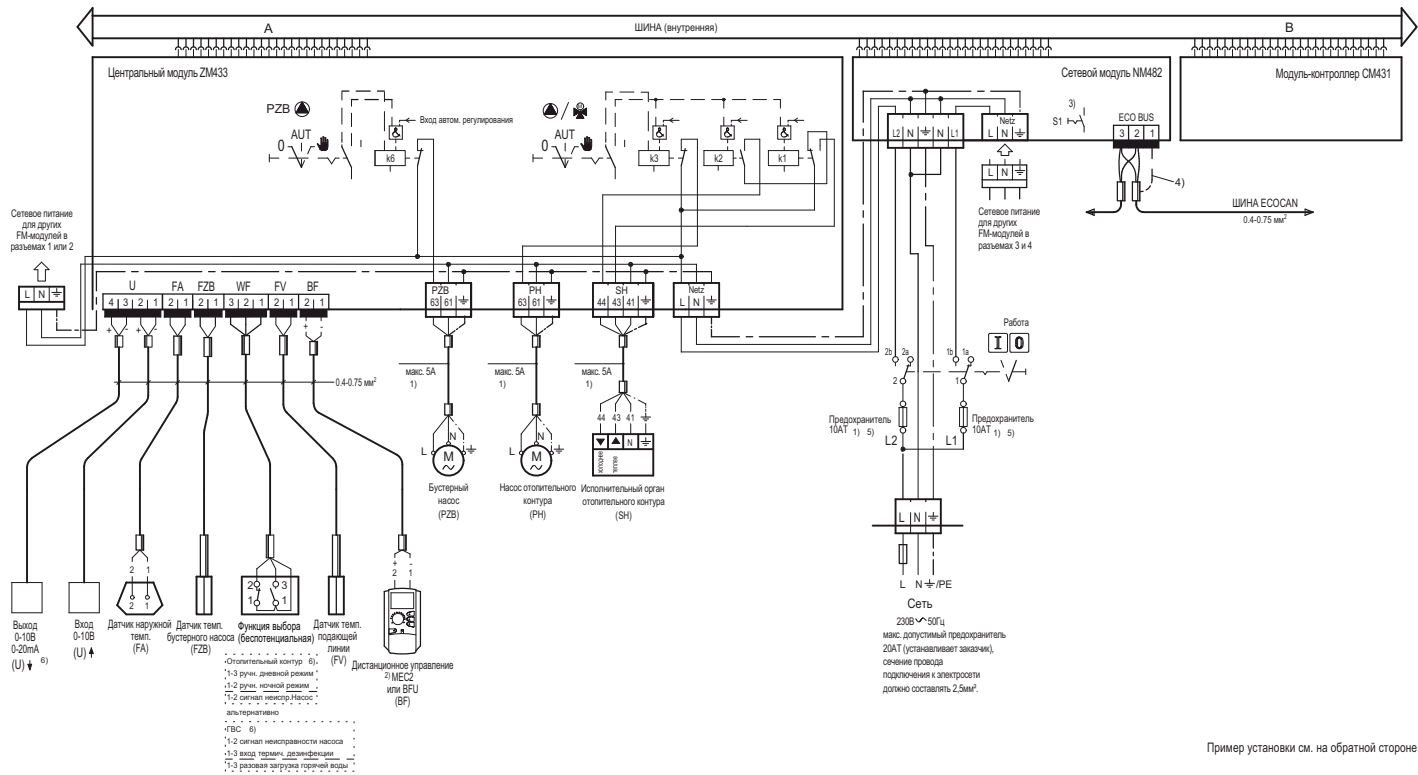
Примечание!

Все подключения, установку предохранителей, главного выключателя, аварийного выключателя и все защитные мероприятия выполняйте в соответствии с местными предписаниями. **Внимание!** Защитный желто-зеленый провод нельзя использовать в качестве провода цепи управления. При подключении к сети соблюдайте соответствие фаз. Не используйте штепсер с заземляющим контактом.

- 1) Суммарный ток каждой цепи (L1/L2) не должен превышать 10А. Это значение обязательно должно соблюдаться, его следует проверить после пуска в эксплуатацию, чтобы не допустить повреждения оборудования!
- 2) **Внимание!** Одной системе управления может быть определен только один MEC 2. MEC 2 может быть на выбор вставлен в модуль-контроллер или предохранитель в ZM... или FM... модуль через компонент для монтажа в помещении (дополнительная комплектация).
- 3) При подключении нескольких компонентов шины EOCOSAN необходимо заменить выключатели S1 (наружное сопротивление на NM 482) обоих крайних участков шины EOCOSAN.
- 4) Экранирование при стандартном применении не требуется (экран подключайте только с одной стороны).
- 5) L2: предохранитель модулей в разьемах А, 1 и 2
L1: предохранитель модулей в разьемах 3 и 4
- 6) См. инструкцию по сервисному обслуживанию



Положения переключателей ZM433

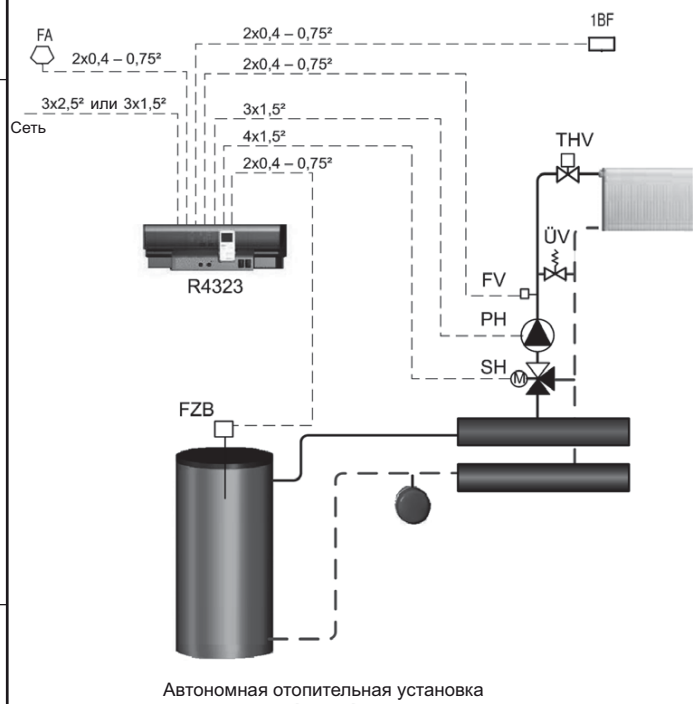


Пример установки см. на обратной стороне

Экспликация:

- FZB датчик температуры подающей линии системы
- PH циркуляционный насос отопительного контура
- PZB бустерный насос
- THV термостатический вентиль отопительного прибора
- SH серводвигатель смесителя отопления
- ÜV перепускной клапан
- FV датчик температуры подающей линии
- FA датчик наружной температуры
- 1 BF дистанционное управление отопительного корпуса 1

Пример установки 1



Пример установки 2

