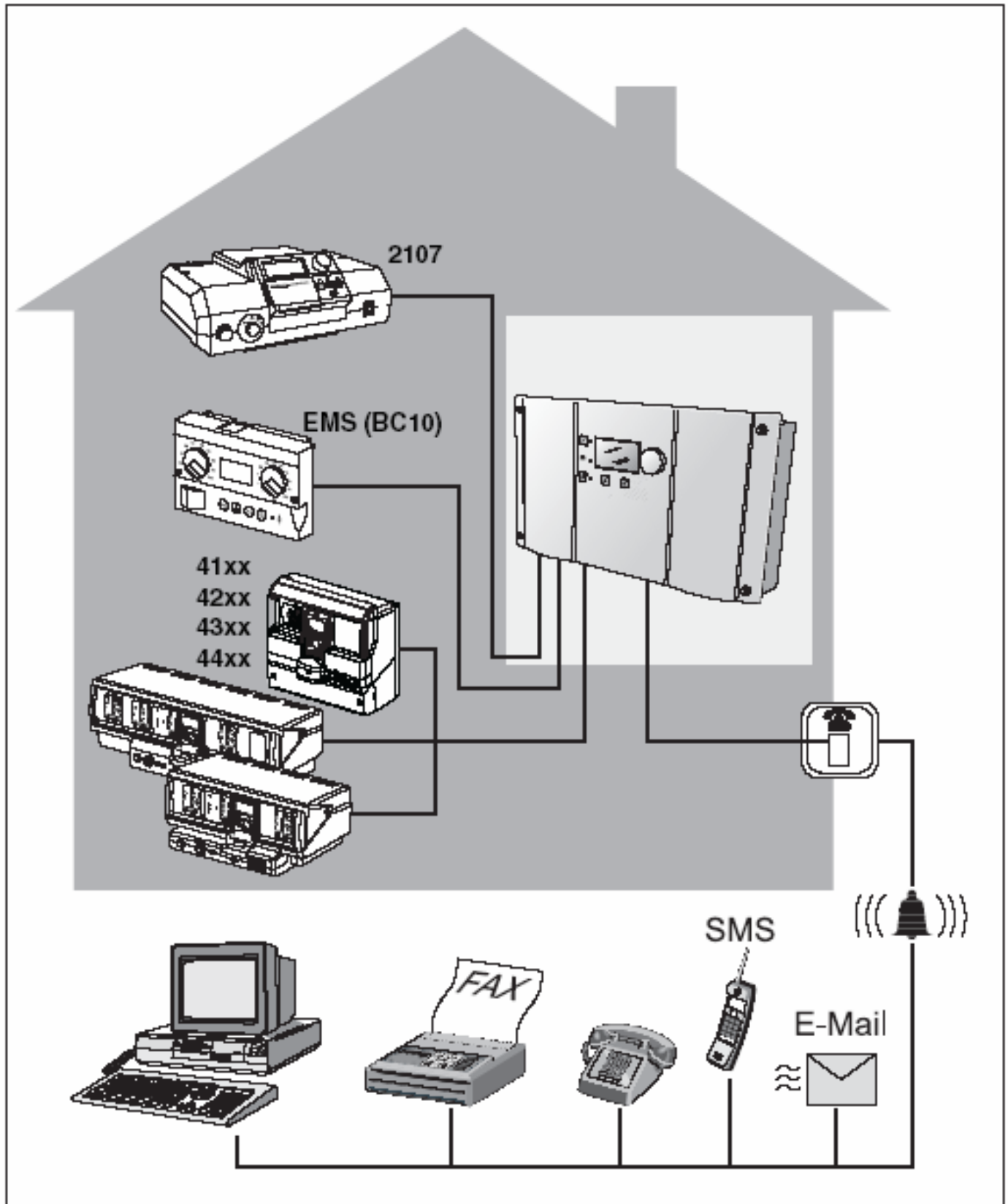


# Logamatic Easycom PRO / Модуль

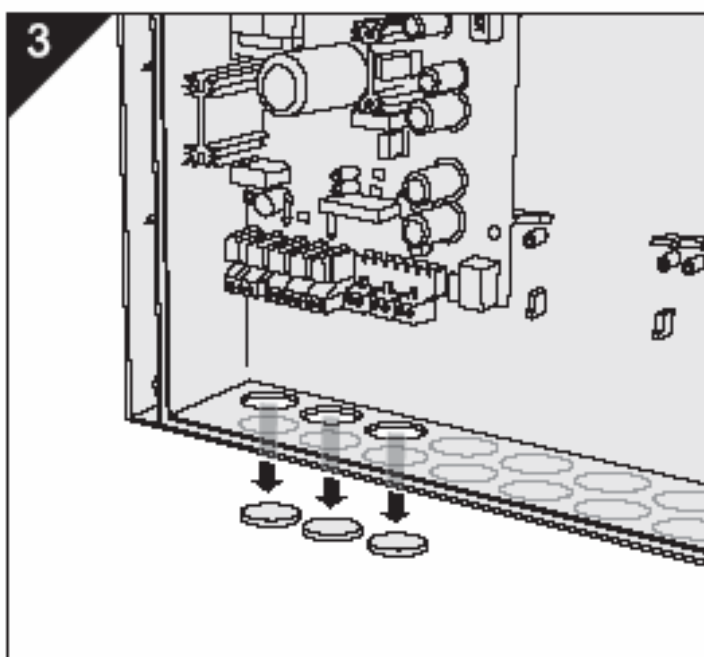
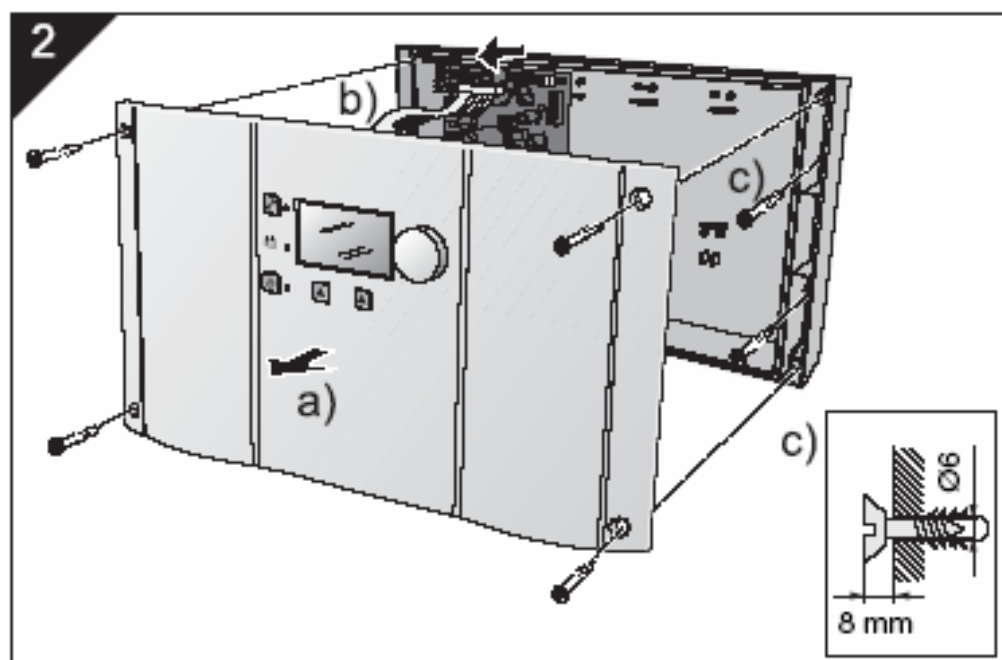
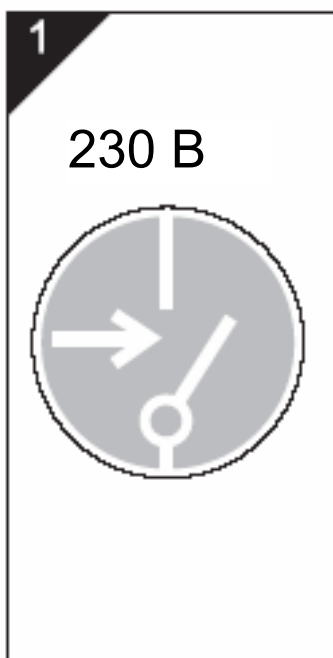




**ПРЕДУПРЕЖДЕНИЕ!**

**УГРОЗА ПОРАЖЕНИЯ**  
электрическим током.

- Вы можете проводить работы на электрооборудовании, только обладая соответствующей квалификацией.
- Соблюдайте правила монтажа!



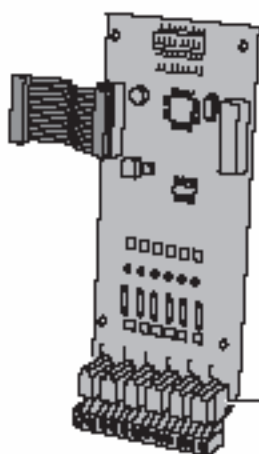
## Опциональные модули расширения



### Детали, чувствительные к электростатическому разряду

В результате внезапного электростатического разряда детали могут быть разрушены

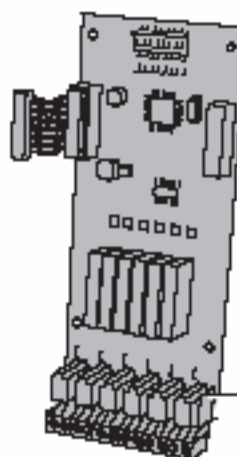
- Перевозите модули расширения только в защитной упаковке
- Прикасайтесь к модулям расширения, только хорошо заземлившись



**Входной модуль**  
6 цифровых входов

10 – 230 В AC/DC

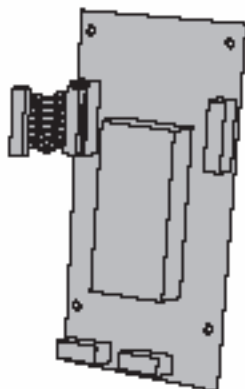
оранжевый



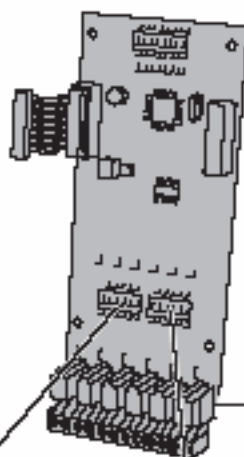
**Выходной модуль**  
6 цифровых выходов

макс. 230 В, 6 А

синий



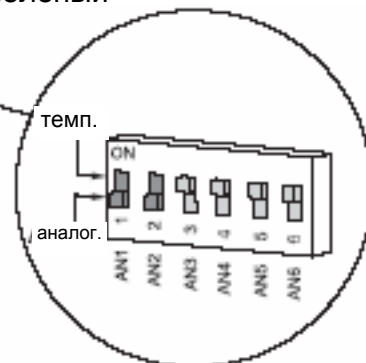
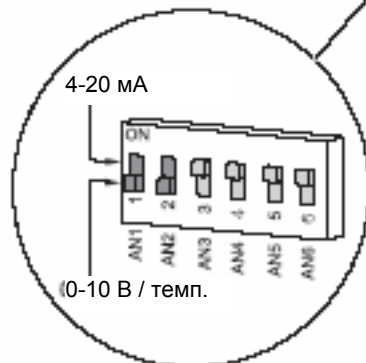
**Модуль аварийного питания**

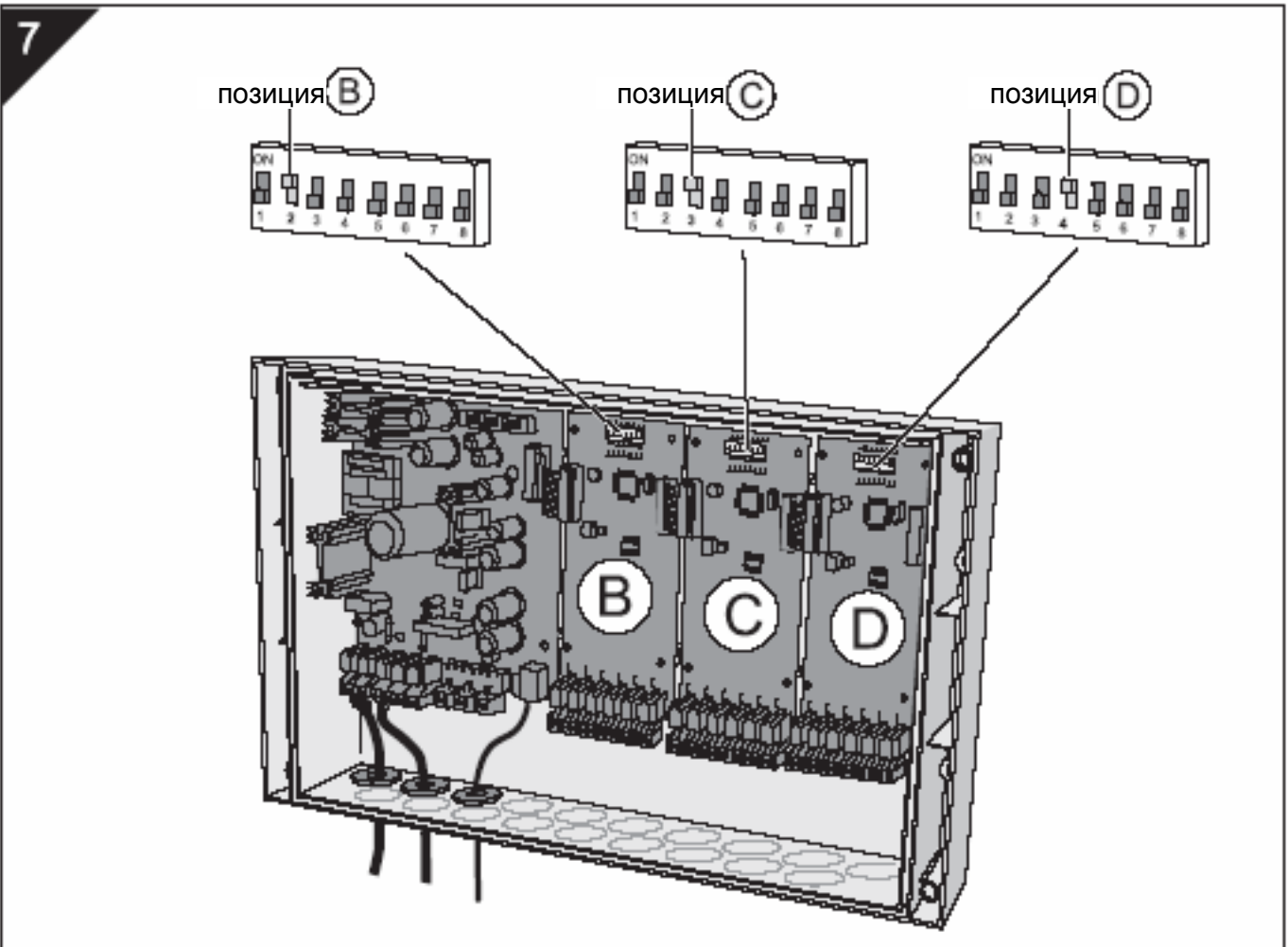
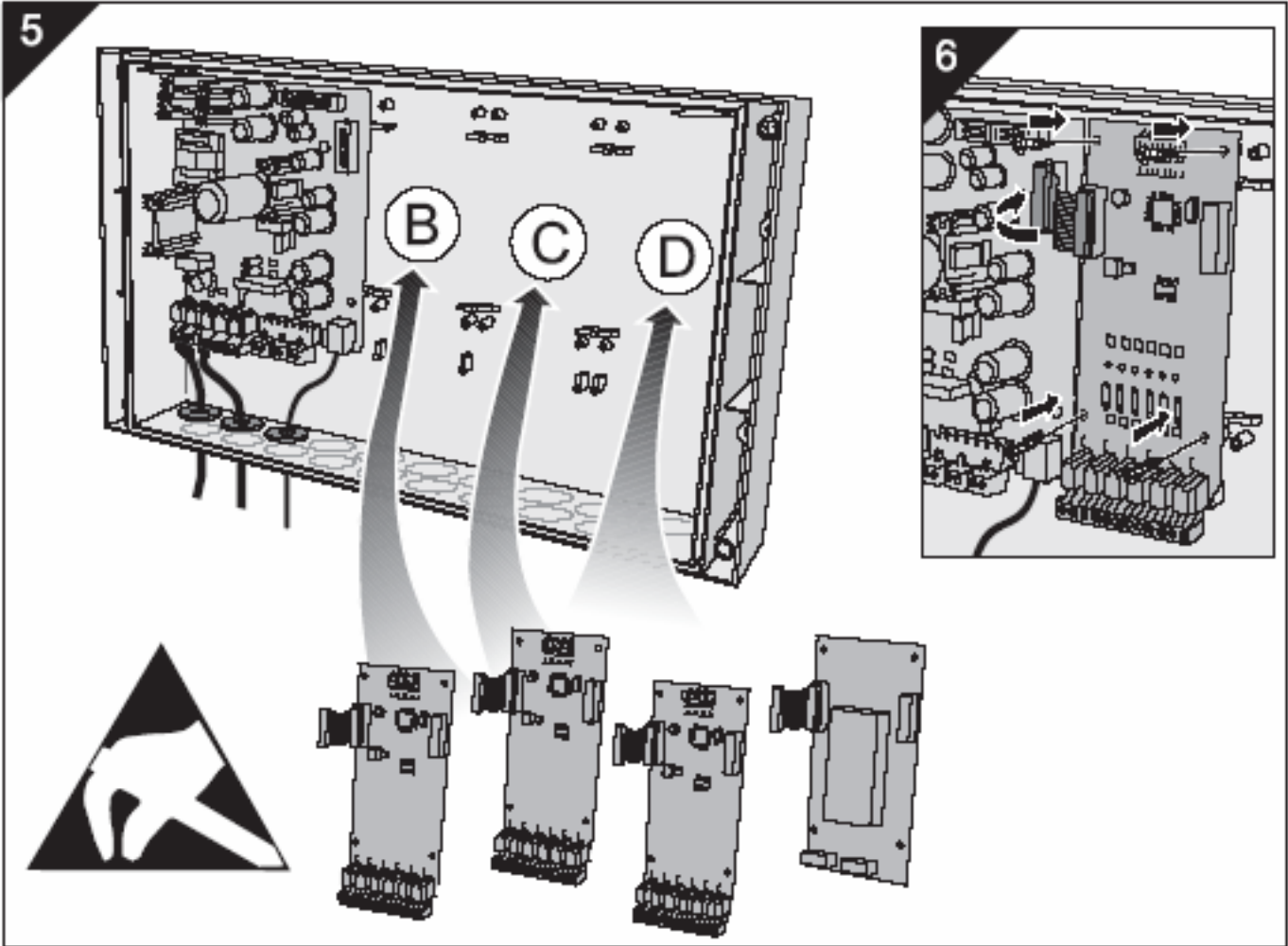


**Аналоговый модуль**  
6 аналоговых входов

0-10 В / 4-20 мА / темп.

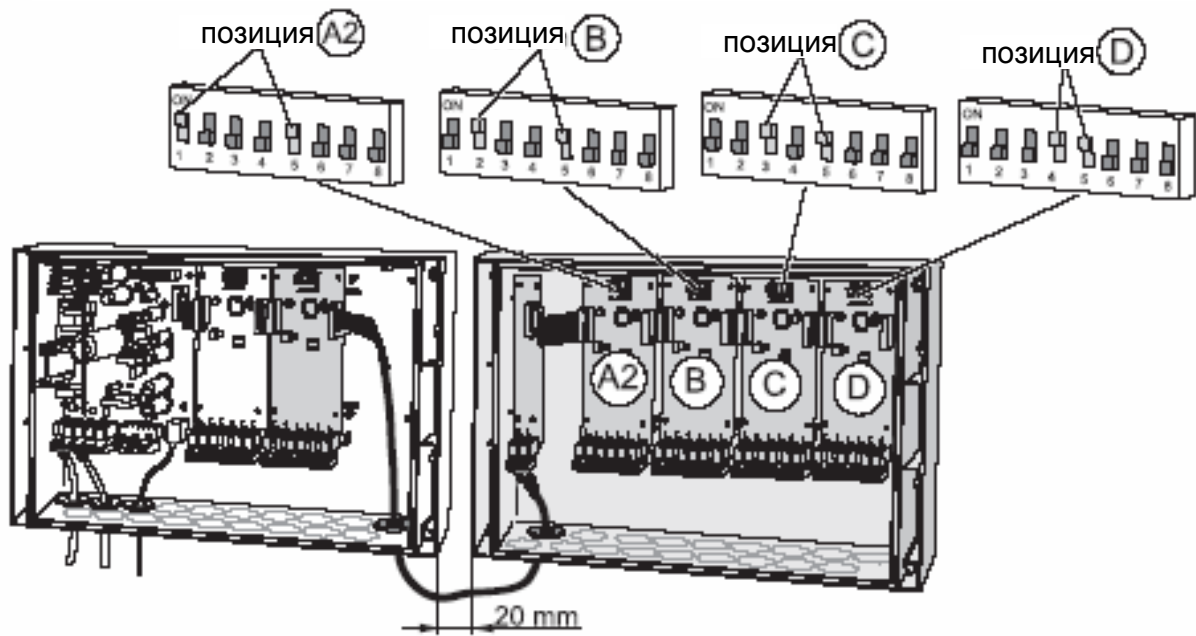
зеленый



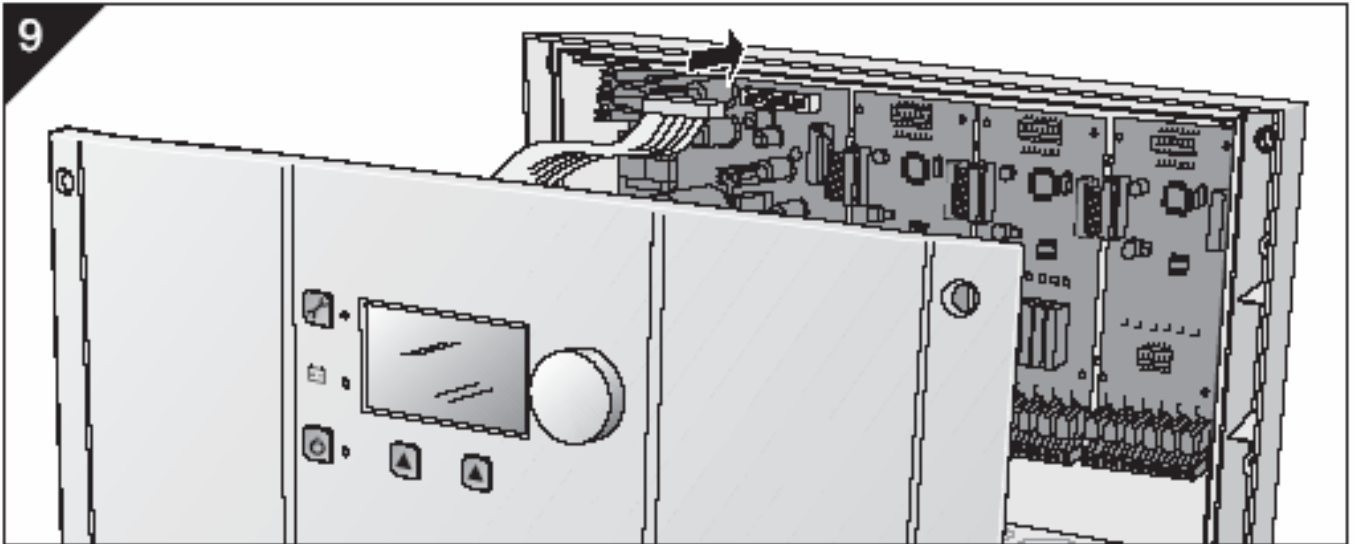


8

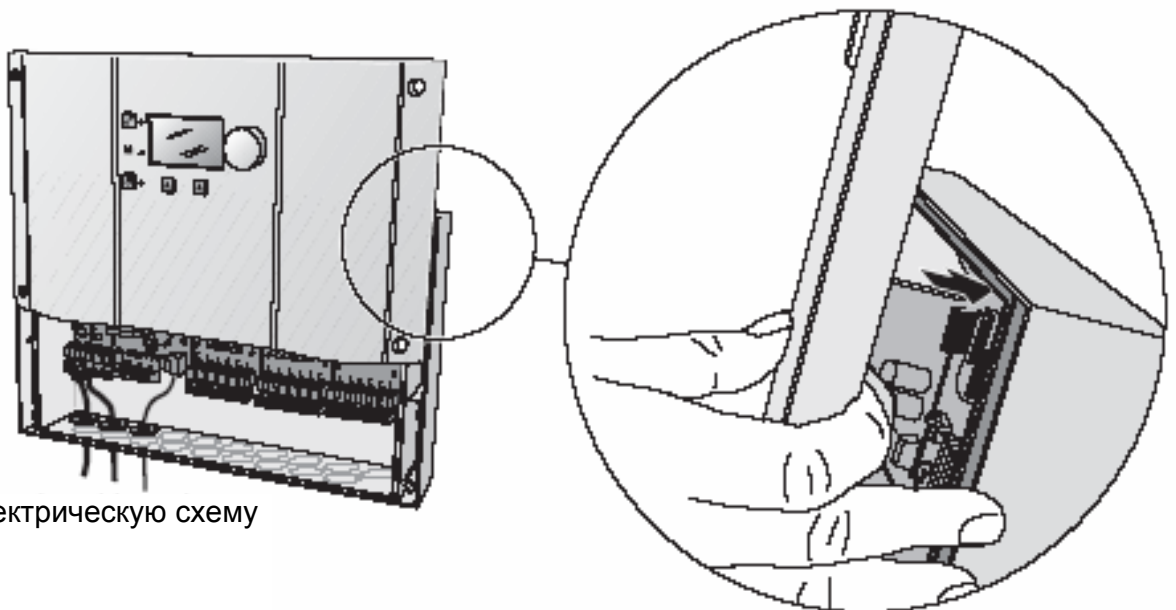
### Устройство расширения (опциональное)



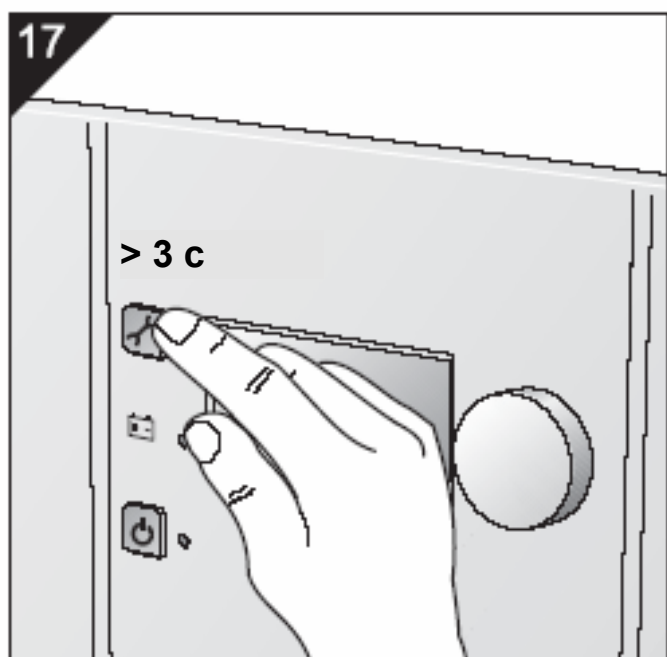
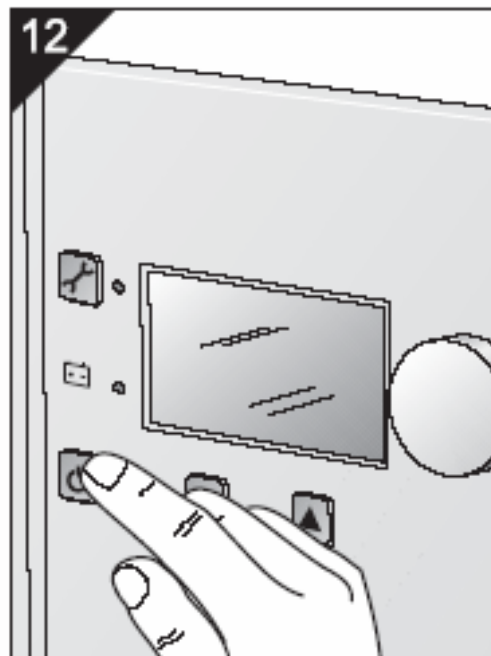
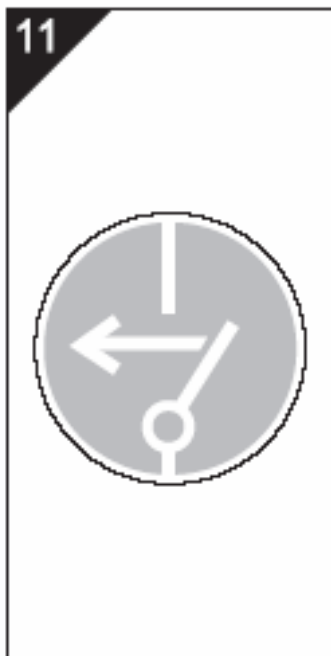
9



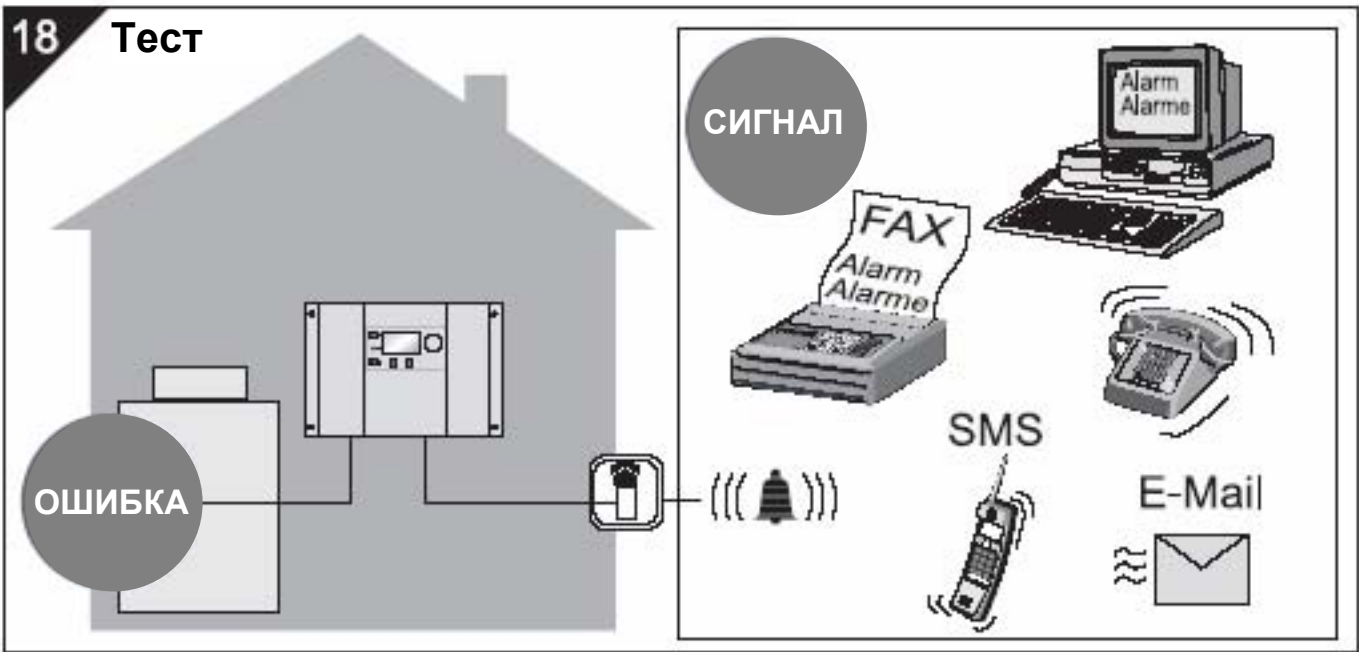
10



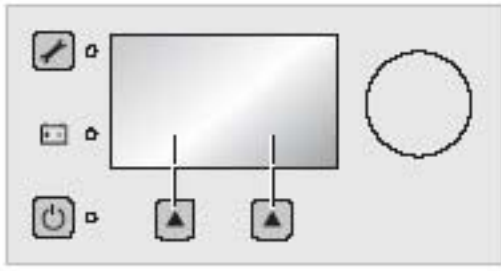
См. электрическую схему



# 18 Тест



## Органы управления

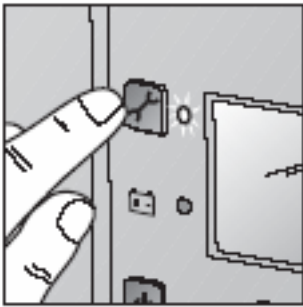


RU	
	<p>Нажать клавишу “Сервис”</p> <ul style="list-style-type: none"> <li>&gt; 5с: СИД светится, сигнализация откл. (техническое обслуживание)</li> <li>&gt; 3 с: сигнализация включена</li> <li>&gt; 8 с: перезапуск</li> </ul>
 	<p>СИД мигает, когда аккумулятор модуля аварийного питания заряжен</p> <p>СИД светится, когда отсутствует сетевое напряжение (только с модулем аварийного питания)</p>
	<p>Нажать клавишу: вкл / откл</p> <p>СИД светится в положении вкл</p>
	<p>Функция клавиш в соответствии с показанием дисплея</p>

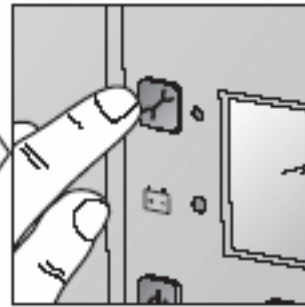


## Техническое обслуживание

> 5 с



> 3 с



Документация программного обеспечения на CD-ROM



## Обновление

[www.heiztechnik.buderus.de](http://www.heiztechnik.buderus.de)

Мы сохраняем за собой право внесения технических изменений в связи с усовершенствованием