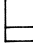
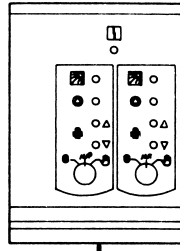
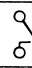
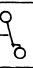



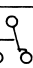

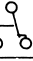
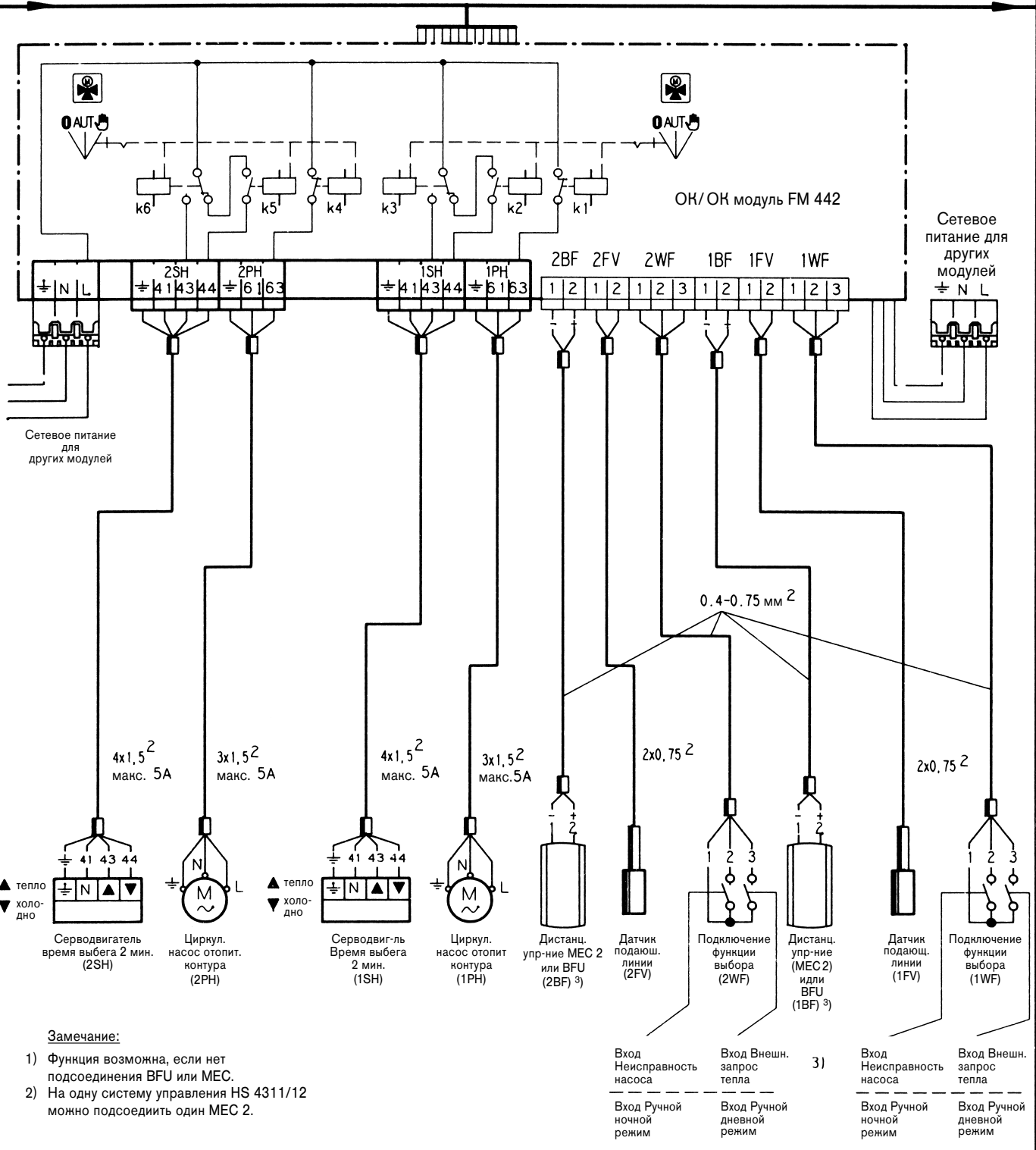
 Напряжения в цепи управления 230 В  
 Пониженное напряжение



| Положение переключателя   |  |   |   |
|---|---|---|---|
| 0   |  |  |  |
| AUT   | Нормальный режим работы насоса  | Нормальный режим Холодное   | Нормальный режим Теплое   |
|  |  |  |  |

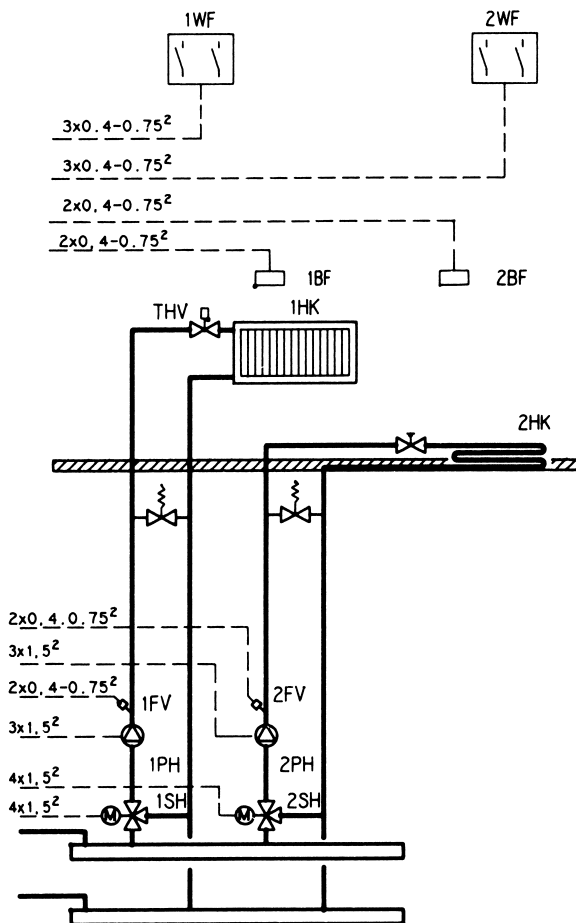
| Положение переключателя   |   |   |   |
|---|---|---|---|
| 0   |  |  |  |
| AUT   | Нормальный режим работы насоса  | Нормальный режим Холодное   | Нормальный режим Теплое   |
|  |  |  |  |



**Замечание:**

- 1) Функция возможна, если нет подсоединения BFU или MEC.
- 2) На одну систему управления HS 4311/12 можно подсоединить один MEC 2.

Примеры см. на обороте



THV Термостатический вентиль отопительного прибора  
 НК Отопительный контур (ОК)