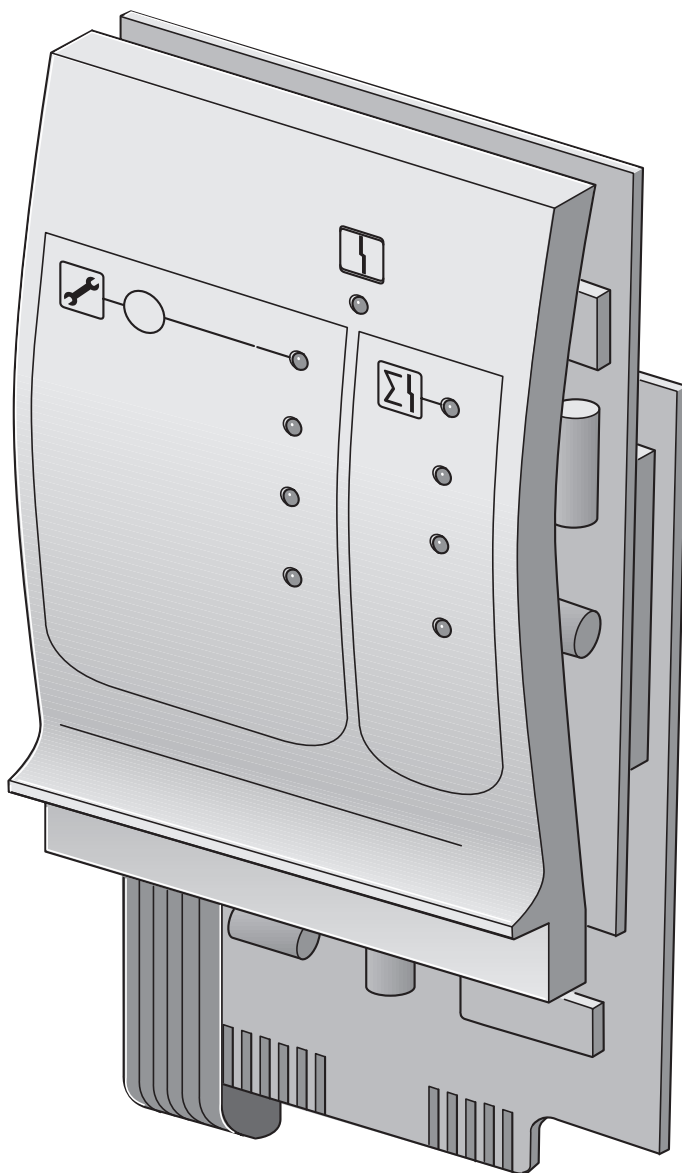


# Инструкция по эксплуатации

Функциональный модуль FM 448  
Модуль сообщений о  
неисправностях



Buderus



Оборудование соответствует основным требованиям нормативных документов и предписаний. Соответствие подтверждено. Необходимые документы и декларация о соответствии хранятся на фирме-изготовителе.

## **Оставляем за собой право на изменения!**

Вследствие постоянного технического совершенствования возможны незначительные изменения в рисунках, функциональных решениях и технических параметрах.

## **Обновление документации**

Если у Вас есть предложения по усовершенствованию техники или Вы обнаружили недостатки, то обращайтесь к нам по нижеуказанному адресу.

## **Адрес фирмы-производителя**

Buderus Heiztechnik GmbH  
D-35573 Wetzlar  
<http://www.heiztechnik.buderus.de>  
E-Mail: [info@heiztechnik.buderus.de](mailto:info@heiztechnik.buderus.de)

## **Документ N: 6301 0025**

## **Издание: 03/2001**

<b>1</b>	<b>Указания по безопасной эксплуатации . . . . .</b>	<b>.4</b>
1.1	Применение по назначению . . . . .	.4
1.2	Предупреждения об опасности и указания для потребителя . .	.4
1.3	Обратите внимание на это предупреждение об опасности . .	.5
1.4	Утилизация . . . . .	.5
<b>2</b>	<b>Функциональный модуль FM 448 . . . . .</b>	<b>.6</b>
<b>3</b>	<b>Функции FM 448 . . . . .</b>	<b>.8</b>
3.1	Дистанционная индикация потребления тепла . . . . .	.8
3.2	Общее сообщение о неисправности . . . . .	10
3.3	Техническое обслуживание . . . . .	11
3.4	Датчик предельного значения уровня заполнения . . . . .	12

## 1 Указания по безопасной эксплуатации

В этой главе приведены основные указания по безопасной эксплуатации функционального модуля FM 448, которые необходимо выполнять при его обслуживании.

Кроме этого, в последующих главах этой инструкции имеются другие указания по безопасной эксплуатации, которые Вы должны также обязательно выполнять. Перед тем, как приступить к выполнению нижеописанных работ, внимательно прочитайте указания по безопасной эксплуатации.

Несоблюдение правил безопасной эксплуатации может привести к тяжелым травмам – вплоть до смертельного исхода – а также к материальному ущербу и загрязнению окружающей среды.

### 1.1 Применение по назначению

Функциональный модуль FM 448 можно устанавливать в системы управления серии Logamatic 4000.

### 1.2 Предупреждения об опасности и указания для потребителя

Предупреждения об опасности обозначены в этой инструкции по эксплуатации специальным символом. Под его изображением стоит слово, предупреждающее о степени опасности. Обязательно выполняйте описанные мероприятия во избежание несчастных случаев!



ПРЕДУПРЕЖДЕНИЕ!

#### УКАЗАНИЕ ОБ ОПАСНОСТИ ПЕРВОГО ПОРЯДКА

Слово "Предупреждение" указывает, что существует опасность получения серьезной травмы с угрозой для жизни.



ПРЕДУПРЕЖДЕНИЕ!

#### ОПАСНОСТЬ ДЛЯ ЖИЗНИ ИЗ-ЗА ПОРАЖЕНИЯ ЭЛЕКТРИЧЕСКИМ ТОКОМ

Этот символ указывает на опасность удара электрическим током.



ОСТОРОЖНО!

## УКАЗАНИЕ ОБ ОПАСНОСТИ ВТОРОГО ПОРЯДКА

Слово "Осторожно" указывает, что существует опасность материального ущерба.

В указаниях для потребителя приводятся рекомендации по эксплуатации модуля или называются возможные причины неисправностей, которые могут быть источником опасности.



## УКАЗАНИЯ ДЛЯ ПОТРЕБИТЕЛЯ

Выполняя указания для потребителя, Вы будете оптимально, экономично, надежно эксплуатировать оборудование и управлять им, не нарушая при этом экологию.

## 1.3 Обратите внимание на это предупреждение об опасности

Конструкция функционального модуля FM 448 соответствует современному уровню техники и действующим правилам техники безопасности.

Однако нельзя полностью исключить вероятность повреждений вследствие неквалифицированного обслуживания и эксплуатации.

Внимательно прочитайте эту инструкцию по эксплуатации перед началом работы с функциональным модулем FM 448.



ПРЕДУПРЕЖДЕНИЕ!

## ОПАСНОСТЬ ДЛЯ ЖИЗНИ

из-за возможного поражения электрическим током при открытой крышке системы управления.

- Все работы, при которых требуется открыть крышку системы управления, должны выполняться только специалистами уполномоченной фирмы.

## 1.4 Утилизация

Утилизация модуля должна проходить в специальных организациях с соблюдением правил охраны окружающей среды.

## 2 Функциональный модуль FM 448

Функциональный модуль FM 448 предназначен исключительно для установки в модульную систему управления Logamatic 4000.

Главная задача функционального модуля FM 448 состоит в выдаче сигнала о неисправности через реле с беспотенциальным контактом. Сигнал выдается всегда в том случае, если на установке возникла ошибка или неисправность.

После установки модуля FM 448 Вы можете использовать следующие функции:

- Дистанционная индикация значений потребления тепла на тепловом счетчике (WMZ)
- Выдача общего сообщения о неисправности на внешнее сигнальное устройство (например, сирена)
- Техническое обслуживание/подавление сигнала при неисправности
- Индикация показаний датчика предельного значения уровня заполнения (например, в топливном баке)
- Ввод/выдача заданных параметров подающей линии установки через сигнал 0–10 В или 0–20 мА

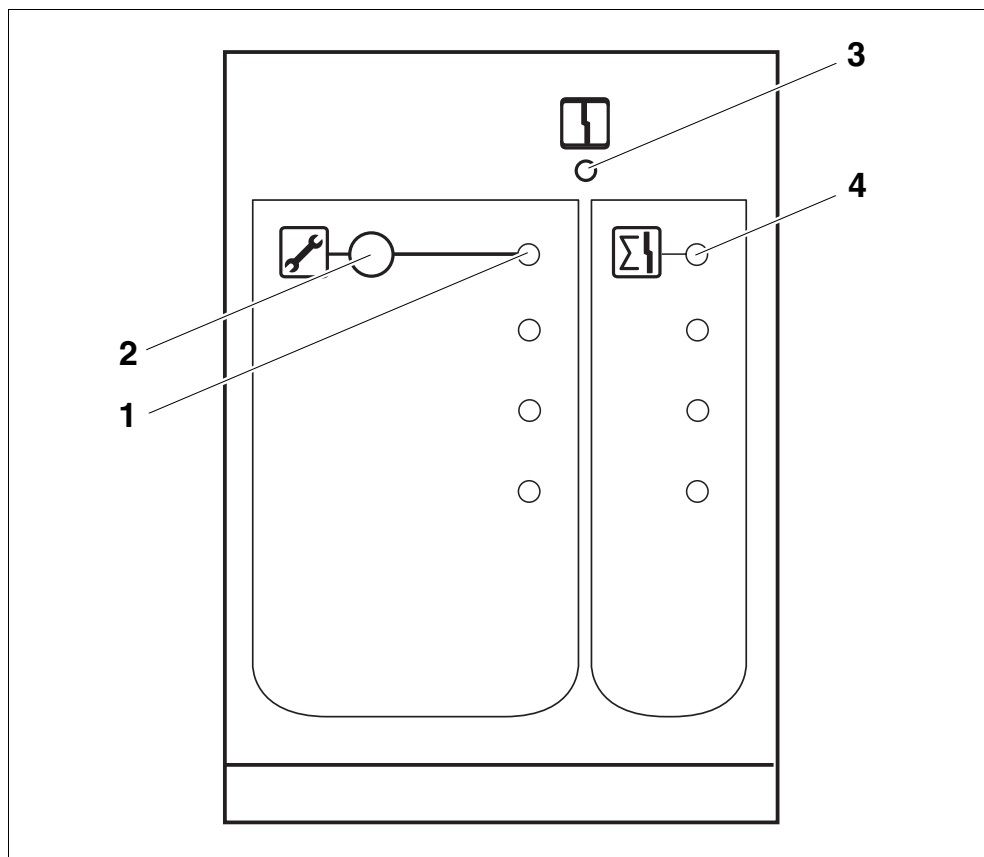


Рис. 1 Фронтальная панель функционального модуля FM 448

- поз. 1:** светодиод "Техническое обслуживание/подавление сигнала" (красный) – функция технического обслуживания активна
- поз. 2:** кнопка "Техническое обслуживание/подавление сигнала" включить/отключить; подавление передачи сигнала
- поз. 3:** светодиод "Неисправность модуля" (красный) – общая неисправность модуля
- поз. 4:** светодиод "Общее сообщение о неисправности" (красный) – имеется общее сообщение о неисправности

## 3 Функции FM 448

### 3.1 Дистанционная индикация потребления тепла

В базовой комплектации программного обеспечения системы управления Logamatic 4000 Вы можете рассчитать потребление тепла отопительной установки исходя из установленной мощности горелки **только при одноступенчатой горелке.**

Если в систему управления вставлен функциональный модуль FM 448, и при этом он соединен с обычным тепловым счетчиком (WMZ), то на панели управления MEC 2 может быть показано значение теплоспотребления Вашей отопительной установки.

Если по Вашей просьбе специалисты отопительной фирмы установят функцию "Дистанционная индикация потребления тепла", то Вы можете получать информацию по:

- суточному потреблению тепла
- недельному потреблению тепла
- годовому потреблению тепла



#### УКАЗАНИЕ ДЛЯ ПОТРЕБИТЕЛЯ

Определение теплоспотребления по мощности горелки **не** годится для расчетов оплаты, поскольку потребление тепла рассчитывается, исходя из установленной мощности горелки и количества отработанных часов!

Многоступенчатая или модулированная горелки имеют различные мощности. Их мощность не устанавливается четко, как это делается для одноступенчатой горелки. Значение ее меняется в зависимости от запроса, поступающего от теплоспотребителя.



#### УКАЗАНИЕ ДЛЯ ПОТРЕБИТЕЛЯ

Если необходимо знать значение теплоспотребления для расчета оплаты, то Вам нужно установить тепловой счетчик.

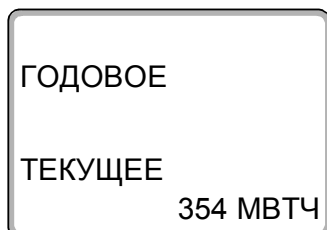
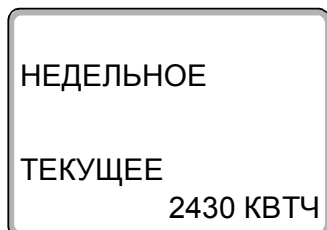
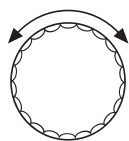
Через функциональный модуль FM 448 возможна только дистанционная индикация показаний теплового счетчика.



## Запрос значения теплотребления

Откройте крышку панели управления MEC 2.

Поверните ручку переключателя до появления на дисплее различных значений теплотребления.



Вы можете вызвать на дисплей значения суточного, недельного и годового потребления тепла.

Индикация теплотребления		
суточное	недельное	годовое
текущее значение	текущее значение	текущее значение
вчера	неделю назад	год назад
позавчера	2 недели назад	2 года назад
Интервал отсчета		
с 00.00 часов до 00.00 часов	с понедельника до воскресенья	с 01.01.XX до 31.12.XX

Таб. 1 Варианты индикации теплотребления



### УКАЗАНИЕ ДЛЯ ПОТРЕБИТЕЛЯ

Изменение даты и времени могут исказить значения теплотребления и привести к потере данных!



### УКАЗАНИЕ ДЛЯ ПОТРЕБИТЕЛЯ

Общее теплотребление Вашей установки можно узнать у специалиста отопительной фирмы. Он же может выполнить операцию сброса значения теплотребления.

## 3.2 Общее сообщение о неисправности

Общее сообщение о неисправности всегда поступает через функциональный модуль FM 448, если возникла неисправность в системе управления или в сопряженных с ней элементах (например, дефект датчика, неисправность горелки, ...).

Независимо от того, где установлен функциональный модуль FM 448 (разъем или система управления), все неисправности на установке передаются дальше.



### УКАЗАНИЕ ДЛЯ ПОТРЕБИТЕЛЯ

Если система управления или функциональные модули находятся в ручном режиме, то это индицируется только на панели управления МЕС 2, но не передается дальше как общее сообщение о неисправности.

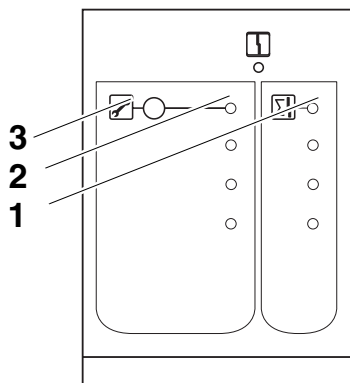


Рис. 2 Фронтальная панель функционального модуля FM 448

**поз. 1:** светодиод "Общее сообщение о неисправности"

**поз. 2:** светодиод "Техническое обслуживание/подавление сигнала"

**поз. 3:** кнопка "Техническое обслуживание/подавление сигнала"

Если в текущий момент времени возникла неисправность в системе управления или в сопряженных с ней элементах, то на функциональном модуле FM 448 загорается светодиод "Общее сообщение о неисправности" (рис. 2, **поз. 1**).

Об этом следует уведомить отопительную фирму, обслуживающую Вашу установку.



### УКАЗАНИЕ ДЛЯ ПОТРЕБИТЕЛЯ

Вы можете завести на функциональный модуль FM 448 восстановление прежнего состояния сигнального устройства (например, сирены или сигнальной лампочки), которое подключено на выходе. Общее сообщение о неисправности остается при этом в силе.

- Удерживайте нажатой кнопку "Техническое обслуживание/подавление сигнала" (рис. 2, **поз. 3**) до загорания светодиода "Техническое обслуживание/подавление сигнала" (рис. 2, **поз. 2**) для того, чтобы временно (максимум на 2 часа) отключить подсоединенное сигнальное устройство.

### 3.3 Техническое обслуживание

Если специалист отопительной фирмы включил функцию "Техническое обслуживание", то на функциональном модуле FM 448 загорается светодиод "Техническое обслуживание/подавление сигнала" (рис. 2, поз. 2).

При этом не происходит дальнейшей передачи сообщения о неисправности.



#### УКАЗАНИЕ ДЛЯ ПОТРЕБИТЕЛЯ

Вы можете выключить функцию "Техническое обслуживание" повторным нажатием кнопки (рис. 2, поз. 3).

Самое позднее через 2 часа подавление сигнала будет автоматически отключено.

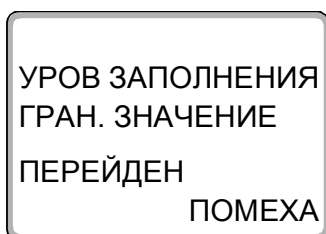
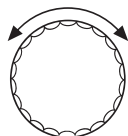
### 3.4 Датчик предельного значения уровня заполнения

Если специалист Вашей отопительной фирмы установил датчик предельного значения уровня заполнения, то на дисплей панели управления MEC 2 через функциональный модуль FM 448 будет дополнительно выходить сообщение о несоответствии уровня заполнения.

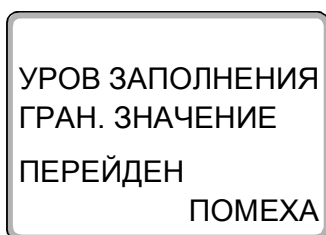
#### Имеется неисправность

Откройте откидную крышку панели управления MEC 2.

Если поступило несколько сообщений о неисправностях, то поверните ручку переключателя до появления сообщения об уровне заполнения.



Показания датчика уровня заполнения вышли за граничные значения.



Это сообщение может выходить в следующих случаях:

- Уровень заполнения опустился ниже минимального. Заполните резервуар!
- Если значение не опустилось ниже граничного, то это может быть дефект в электрике или электронике.

Сообщите в отопительную фирму, обслуживающую Вашу установку.



#### УКАЗАНИЕ ДЛЯ ПОТРЕБИТЕЛЯ

Сообщение о несоответствии уровня заполнения будет оставаться до тех пор, пока граничное значение не будет превышено.



ПРЕДУПРЕЖДЕНИЕ!

#### ОПАСНОСТЬ ДЛЯ ЖИЗНИ

из-за возможного поражения электрическим током.

- Обращаем Ваше внимание на то, что устранение неисправностей в электрике или электронике должна производить только специализированная фирма.







Специализированная отопительная фирма:

# **Buderus**

---

**HEIZTECHNIK**

## **Германия**

Buderus Heiztechnik GmbH, D-35573 Wetzlar

<http://www.heiztechnik.buderus.de>

E-Mail: [info@heiztechnik.buderus.de](mailto:info@heiztechnik.buderus.de)

## **Австрия**

Buderus Austria Heiztechnik GmbH

Rennbahnweg 65, A-1220 Wien

<http://www.buderus.at>

E-Mail: [office@buderus.at](mailto:office@buderus.at)

## **Швейцария**

Buderus Heiztechnik AG

Netzbodenstr. 36, CH-4133 Pratteln

<http://www.buderus.ch>

E-Mail: [info@buderus.ch](mailto:info@buderus.ch)