

Замечания!

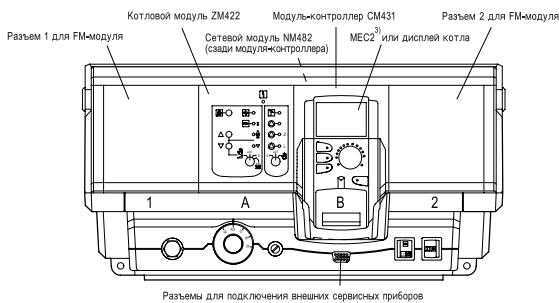
Все подключения, установка предохранителей, главного выключателя, аварийного выключателя, все защитные мероприятия выполнять в соответствии с местными предписаниями.

Внимание! Защитный жел./зел. провод нельзя использовать в качестве провода цепи управления.

- 1) При повышении температуры контакт открывается.
- 2) Суммарный ток не должен превышать 10А.
- 3) **Внимание!** Одной системе управления может быть определен только один МЕС2. МЕС 2 может быть по выбору вставлен в модуль-контроллер или подсоединен к ZM- или FM-модулю через комплект для монтажа в помещении (дополнительная комплектация).
- 4) Возможность подключения компонентов безопасности.
- 5) При подключении нескольких ECOSAN-BUS-компонентов необходимо включить выключатель S1, а именно, на первом и последнем компоненте.
- 6) Экранирование при стандартном использовании не требуется. (Экран присоединять только с одной стороны)

Напряжение в цепи управления 230 В~

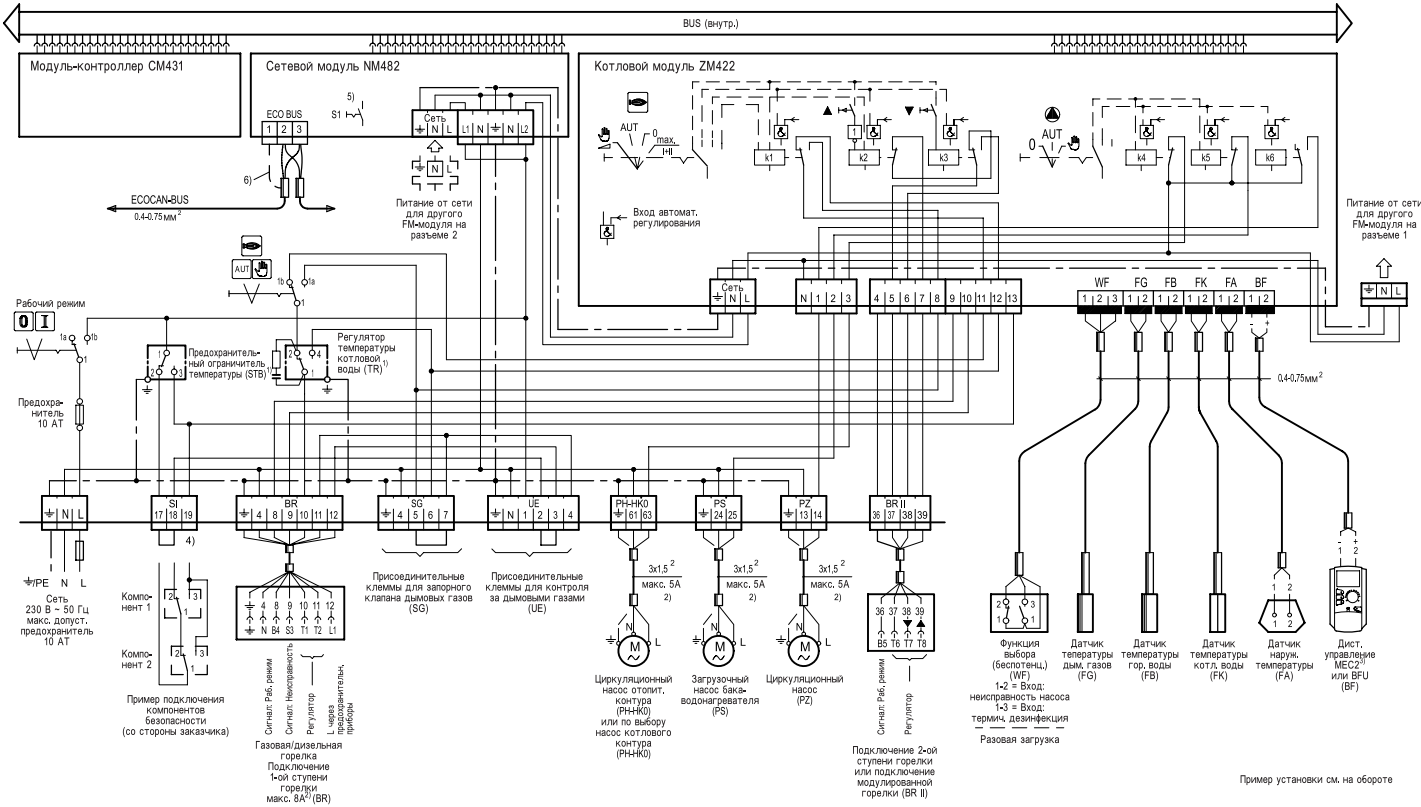
Низкое напряжение



Положение коммутирующих элементов

Положение переключателей	Ступень 1	Ступень 2 / модулировка	Положение переключателей	Положение переключателей	Положение переключателей	
	k1	k2	k3	(PH) k4	(PS) k5	(PZ) k6
AUT	↑	↑	↑	0	0	0
0	↓	↓	↓	1	1	1
ПВЛ. ТИВ	↑	↓	↓	0	0	0

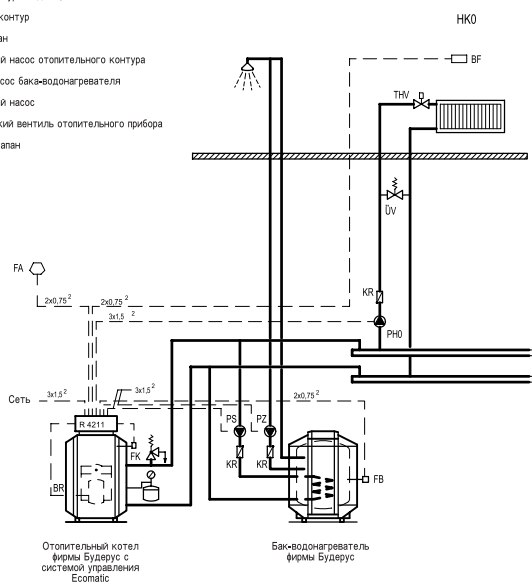
▲ = теплое
▼ = холодное



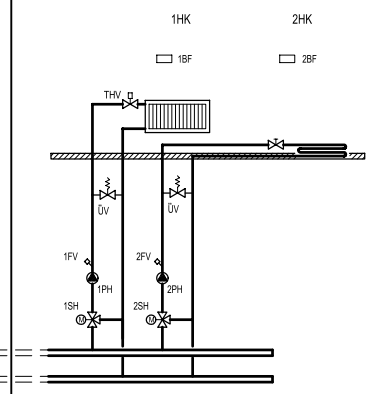
Пример установки см. на обороте

Экспликация:

- BF Дистанционное управление MEC2 или BFU
- BR Горелка
- FA Датчик наружной температуры
- FV Датчик температуры горячей воды
- FK Датчик температуры котловой воды
- FV Датчик температуры подающей линии
- HK Отопительный контур
- KR Обратный клапан
- PH Циркуляционный насос отопительного контура
- PS Загрузочный насос бака-водонагревателя
- PZ Циркуляционный насос
- THV Термостатический вентиль отопительного прибора
- UV Перепускной клапан



Пример установки с базовой комплектацией



1) Перепускной клапан при наличии циркуляционных насосов с регулируемым числом оборотов можно не устанавливать.

Пример установки с возможностью расширенной комплектации например, с модулем FM442 (доп. комплектация)