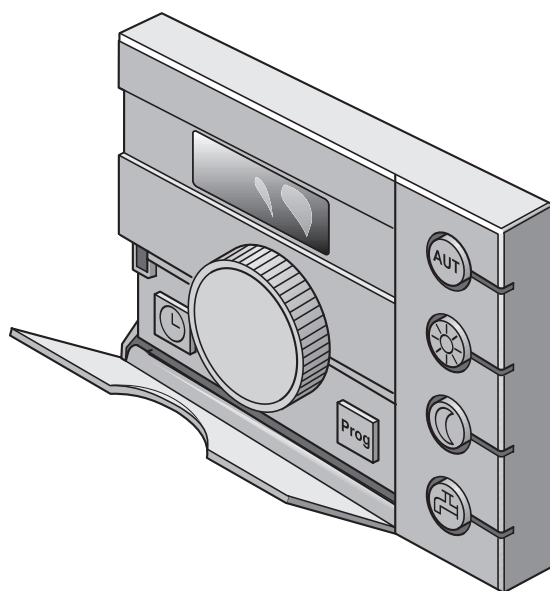


Инструкция по монтажу и сервисному обслуживанию

Комнатный регулятор RC20



Buderus

1	Предупреждения об опасности и указания для потребителя	4
1.1	Применение по назначению	4
1.2	Обратите внимание на эти предупреждения об опасности	4
1.3	Передача оборудования	5
1.4	Дополнительные указания	6
2	Технические характеристики	7
2.1	Технические характеристики комнатного регулятора RC20	7
2.2	Нормы и правила	7
3	Монтаж	8
3.1	Необходимые инструменты	8
3.2	Условия	8
3.3	Монтаж и подключение	10
4	Включение и выключение	14
4.1	Включение.	14
4.2	Выключение	14
4.3	Указания по эксплуатации.	15
5	Сервис	16
5.1	Обслуживание на сервисном уровне	16
5.2	Обзор параметров.	18
5.3	Настройка параметров	19
5.4	Адреса	19
5.5	Отопительная система	20
5.6	Корректировка комнатной температуры	21
5.7	Приготовление горячей воды	21
5.8	Вид насоса	22
5.9	Время выбега насоса.	23
5.10	Постоянная индикация.	23
5.11	Корректировка времени	24
5.12	Термическая дезинфекция	25

5.13	Индикация версии программы	25
6	Устранение неисправностей	26
7	Протокол настройки	29
8	Алфавитный указатель.	30

1 Предупреждения об опасности и указания для потребителя

1.1 Применение по назначению

Комнатный регулятор RC20 можно использовать только для управления и обслуживания отопительных установок Будерус в коттеджах или многоквартирных домах.

Отопительный котел должен быть оснащен системой EMS (Energie-Management-System) или UBA1.x (универсальным автоматом горелки). Мы рекомендуем всегда эксплуатировать отопительную установку с комнатным регулятором (без него возможен только аварийный режим).

Комнатный регулятор RC20 нельзя использовать вместе с системами управления Logamatic 2000/3000/4000.

1.2 Обратите внимание на эти предупреждения об опасности

Конструкция комнатного регулятора RC20 соответствует современному уровню развития техники и действующим правилам техники безопасности.

Однако нельзя полностью исключить возможность возникновения в этом приборе неполадок при неграмотном обращении с ним.

- Комнатный регулятор должен использоваться только по назначению и всегда находиться в безупречном рабочем состоянии.
- Внимательно прочитайте эту инструкцию по эксплуатации.



ПРЕДУПРЕЖДЕНИЕ!

ОПАСНОСТЬ ОЖОГА

Температура горячей воды может достигать 80 °С. При настройке температуры выше 60 °С возникает опасность ошпаривания в местах водоразбора.

- Объясните заказчикам, как правильно обращаться с различной арматурой в системе ГВС, чтобы избежать ожогов.



ОСТОРОЖНО!

ВОЗМОЖНО ПОВРЕЖДЕНИЕ ОБОРУДОВАНИЯ

вследствие замерзания установки.

Если отопительная установка выключена, то при отрицательных температурах она может замерзнуть.

- Защитите отопительную установку от замерзания, для чего из самой нижней точки трубопроводов отопления и горячего водоснабжения нужно слить воду.
- Прочитайте указание по защите от замерзания (см. главу 4.3 "Указания по эксплуатации", стр. 15).



Это оборудование по своей конструкции и рабочим характеристикам соответствует европейским нормам и дополнительным национальным требованиям. Соответствие подтверждено декларацией соответствия ЕС. Декларацию о соответствии оборудования можно найти в Интернете по адресу www.buderus.de/konfo, а также запросить в филиалах фирмы Будерус.

1.3 Передача оборудования

- На главном регуляторе BC10 установите обе ручки на "Aut" для того, чтобы регулирование температуры горячей воды и воды в подающей линии происходило через пульт управления.
- После пуска в эксплуатацию заполните протокол настройки на стр. 29.
- Объясните заказчику принцип действия отопительной установки и правила пользования прибором.
- Сообщите лицу, ответственному за эксплуатацию, о том, какие настройки выбраны, в том числе о:
 - присвоении адресов отопительным контурам (параметр "Адрес")
 - программе отопления и приготовления горячей воды
 - настройках на пульте управления RC30/RC35 (если имеется)
- Мы рекомендуем передать эту инструкцию по монтажу и сервисному обслуживанию заказчиком для ее хранения около отопительной установки.

1.4 Дополнительные указания

Монтаж, техническое обслуживание, ремонт и диагностика установки должны производиться только уполномоченной для этого фирмой.

Комнатный регулятор RC20 допускается применять только в тех комбинациях и с теми комплектующими и запасными частями, которые указаны в этой инструкции. Другие комплектующие и запасные части можно использовать только в том случае, если их назначение четко оговорено для этого использования, и они не нарушают мощностные особенности и требования по безопасной эксплуатации.



УКАЗАНИЕ ДЛЯ ПОТРЕБИТЕЛЯ

Все изменения и настройки, предпринимаемые на комнатном регуляторе RC20, должны соответствовать отопительной установке.



УКАЗАНИЕ ДЛЯ ПОТРЕБИТЕЛЯ

Категорически запрещается открывать корпус комнатного регулятора.

2 Технические характеристики

2.1 Технические характеристики комнатного регулятора RC20

	Ед.изм.	RC20
Напряжение	В	16 В пост. тока
Потребляемая мощность	Вт	0,15
Размеры (ширина/высота/глубина)	мм	108/90/35
Вес	г	140
Температура при эксплуатации	°С	0 ... +50
Температура хранения	°С	0 ... +70
Относительная влажность воздуха	%	0 ... 90

Таб. 1 Технические характеристики комнатного регулятора RC20

2.2 Нормы и правила

При монтаже и работе отопительной установки соблюдайте нормы и правила, действующие в той стране, где она эксплуатируется!

При электромонтаже соблюдайте местные инструкции и правила энергоснабжающей организации!

Используемая нормативная документация	
Безопасность электрических приборов	EN 60335-1
Электромагнитная совместимость (электромагнитное излучение)	EN 50081-1, EN 61000-3-2, EN 61000-3-3
Помехоустойчивость к электромагнитному излучению	EN 60730-1, EN 61000-6-2

Таб. 2 Используемая нормативная документация

3 Монтаж

3.1 Необходимые инструменты

Для настенного монтажа потребуется:

- перфоратор с буром для бетона Ø 6 мм
- крестообразная отвертка

3.2 Условия

Перед началом монтажа должны быть выполнены следующие условия:

3.2.1 Правильно выбранное контрольное помещение

Для безукоризненного регулирования отопления комнатный регулятор RC20 должен быть установлен в правильно подобранном контрольном помещении (см. инструкцию по эксплуатации).

Источники постороннего тепла (инсоляция или другие источники нагрева, такие как открытый камин) в контрольном помещении влияют на регулирующие функции RC20. Если в контрольном помещении имеются источники постороннего тепла, то в других помещениях, где они отсутствуют, может быть слишком прохладно.



УКАЗАНИЕ ДЛЯ ПОТРЕБИТЕЛЯ

Термостатические вентили на отопительных приборах в контрольном помещении при наличии комнатного регулирования не требуются. Если в контрольном помещении имеются термостатические вентили, то они должны быть полностью открыты.

3.2.2 Место установки

Установите комнатный регулятор RC20 на внутренней стене в контрольном помещении в соответствии с рис. 1. Для получения правильных результатов замеров следует обязательно обеспечить свободное пространство под комнатным регулятором и выдержать расстояние до двери.

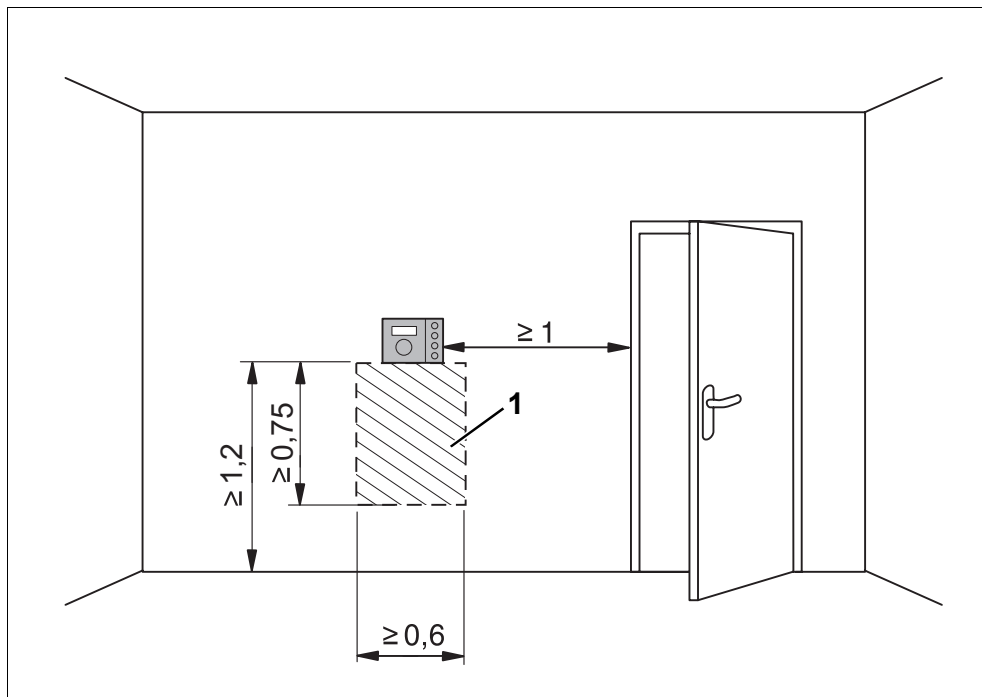


Рис. 1 Место установки комнатного регулятора RC20 в контрольном помещении (размеры в метрах)

Поз. 1: Свободное пространство

3.2.3 Соединительный кабель

Соединительный кабель между комнатным регулятором RC20 и отопительной установкой (Energie-Management-System, EMS) должен иметь следующие параметры:

Количество жил: 2
 Сечение провода: 0,75 мм² (0,5 – 1,5 мм²,
 одножильный провод,
 многожильный не использовать)
 Длина провода: максимально 100 м

3.3 Монтаж и подключение

3.3.1 Установка монтажной панели

Перед монтажом комнатный регулятор нужно снять с монтажной панели.

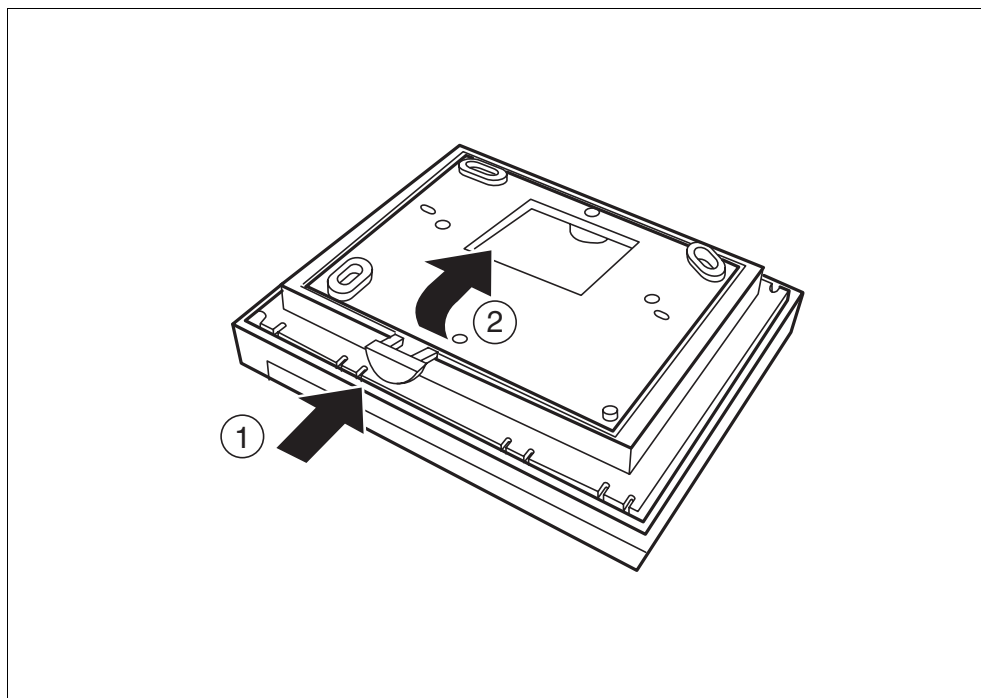


Рис. 2 Снимите комнатный регулятор с монтажной панели

- Нажмите кнопку на нижней стороне монтажной панели (рис. 2, шаг 1).
- Снимите монтажную панель по направлению стрелок (рис. 2, шаг 2).



УКАЗАНИЕ ДЛЯ ПОТРЕБИТЕЛЯ

Монтажная панель может быть закреплена непосредственно на оштукатуренной стене или в подштукатурной коробке. Если комнатный регулятор устанавливается в подштукатурную коробку, то нужно следить за тем, чтобы сквозняк через нее не искажал замеры (при необходимости можно заполнить коробку изоляционным материалом).

Поверхность, на которую устанавливается регулятор, должна быть ровной, чтобы монтажная панель не искривилась при креплении винтами.

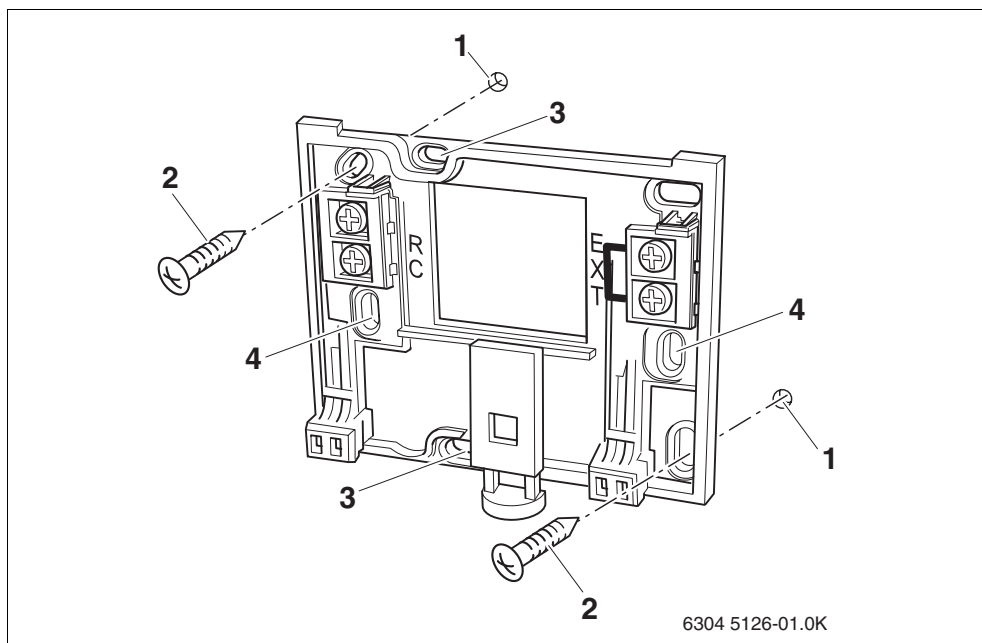


Рис. 3 Крепление монтажной панели на штукатурку

- Поз. 1:** отверстие в стене
- Поз. 2:** входящие в поставку болты для монтажа на штукатурку
- Поз. 3:** горизонтальные отверстия для монтажа в подштукатурную коробку
- Поз. 4:** вертикальные отверстия для монтажа в подштукатурную коробку

- Просверлите два отверстия в размеченных местах в стене, для чего используйте монтажную панель в качестве шаблона (рис. 3).
- Вставьте входящие в поставку дюбели в просверленные отверстия (рис. 3, поз. 1).
- Закрепите монтажную панель винтами (рис. 3, поз. 2), входящими в поставку.



УКАЗАНИЕ ДЛЯ ПОТРЕБИТЕЛЯ

При монтаже в подштукатурную коробку можно использовать вертикальные и горизонтальные отверстия (рис. 3, поз. 3 и поз. 4).

3.3.2 Электрическое подключение

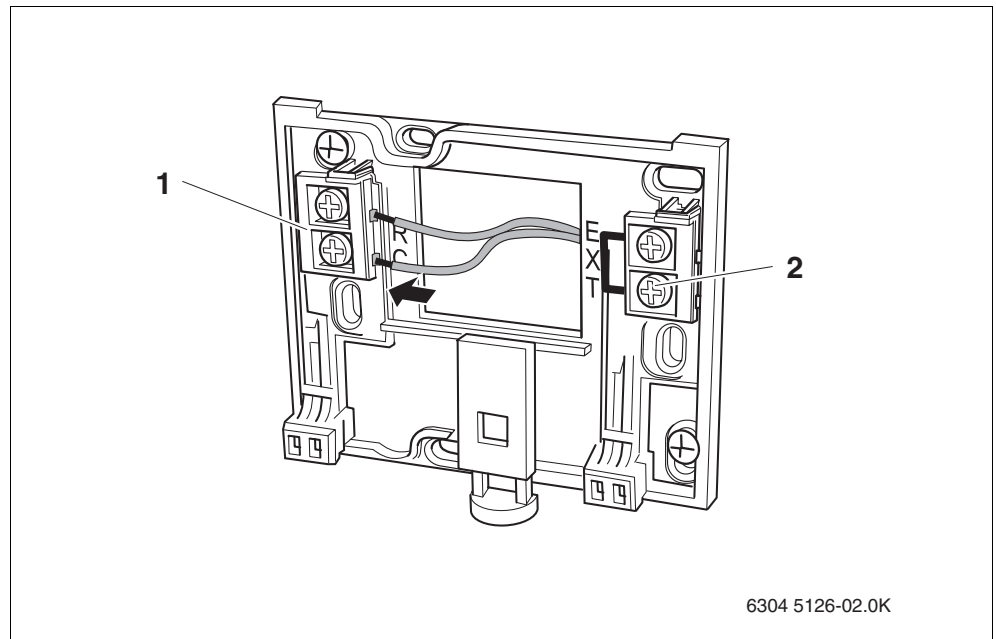


Рис. 4 Выполнение электрических подключений

Поз. 1: клеммы "RC" для EMS (отопительный котел)

Поз. 2: клеммы "EXT" (не задействованы у RC20)

- Проведите концы провода через отверстие в монтажной панели.
- Подключите двужильный кабель шины от Energie-Management-System (EMS) к клеммам "RC" (рис. 4). Полярность жил может быть любой.



УКАЗАНИЕ ДЛЯ ПОТРЕБИТЕЛЯ

Внешний датчик комнатной температуры нельзя подключать к клеммам "EXT" (рис. 4, **поз. 2**). Клеммы "EXT" у комнатного регулятора RC20 не задействованы.

3.3.3 Установка комнатного регулятора RC20

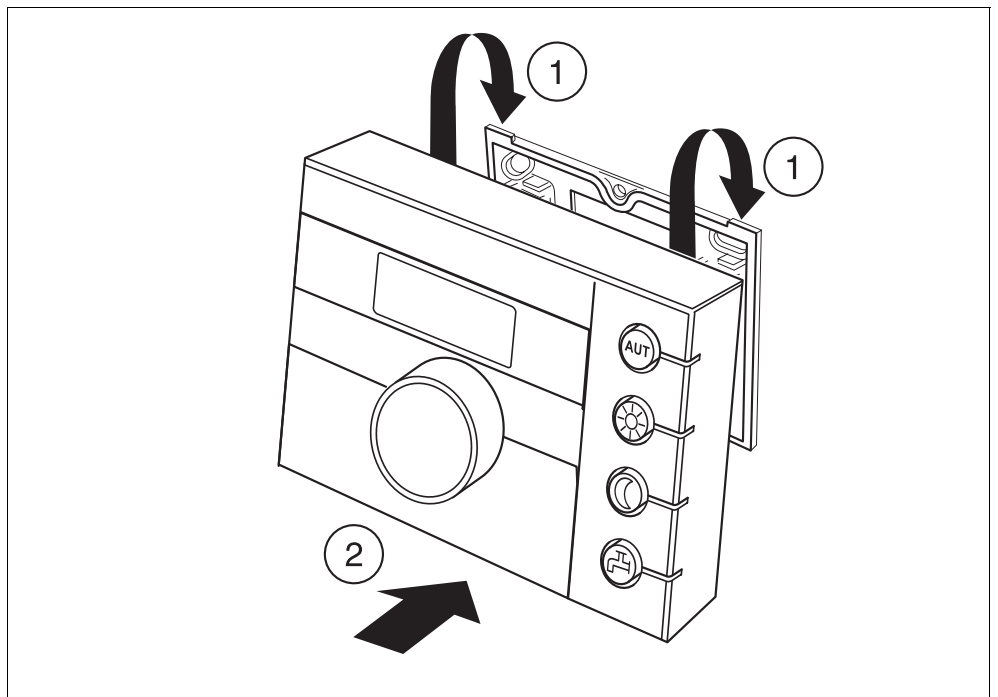


Рис. 5 Установка комнатного регулятора RC20

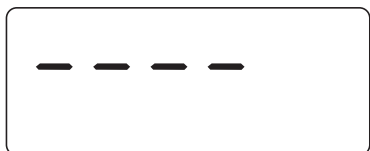
- Установите комнатный регулятор RC20 сверху на монтажную панель по направлению стрелок (рис. 5, шаг 1).
- Нажмите на регулятор RC20 вниз до щелчка, как показано стрелками (рис. 5, шаг 2).

3.3.4 Демонтаж комнатного регулятора RC20

- Разблокируйте комнатный регулятор RC20 (рис. 5, шаг 2) и снимите его вверх.

4 Включение и выключение

4.1 Включение



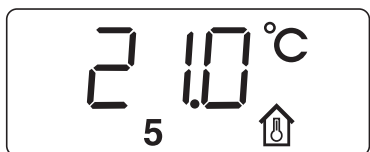
- Включите отопительную установку.

После включения на дисплее мигают "----" и светодиоды на кнопках. Происходит установление связи и инициализация на шине EMS-Bus.



УКАЗАНИЕ ДЛЯ ПОТРЕБИТЕЛЯ ¹⁾

При первом пуске в эксплуатацию во время инициализации в параметре "Адрес" можно задать, как должен быть установлен комнатный регулятор: в качестве единственного пульта управления или как дистанционное управление. Для этого нажмите потайную кнопку на RC20 и укажите адрес (см. главу 5.4 "Адреса ¹⁾", стр. 19).



После инициализации комнатный регулятор показывает измеренную температуру в комнате (постоянная индикация).



УКАЗАНИЕ ДЛЯ ПОТРЕБИТЕЛЯ

При первом пуске в эксплуатацию выполните все настройки, как указано в главе 5.

Если при инициализации произошел сбой, то появится соответствующее сообщение об ошибке (см. главу 6 "Устранение неисправностей", стр. 26).

4.2 Выключение

Можно выключить комнатный регулятор RC20, выключив отопительную установку.

¹⁾ Для отопительных котлов с UBA 1.5 возможен только такой режим работы, когда этот пульт является единственным пультом управления.

4.3 Указания по эксплуатации

Участники шины EMS-Bus

В системе шины EMS-Bus только один участник может принять на себя функцию главного устройства (Master). Если на отопительной установке смонтирован один пульт управления RC30/RC35 то он принимает функцию главного устройства (Master). Комнатный регулятор RC20 должен быть установлен как дистанционное управление с заданным адресом отопительного контура (см. главу 5.4 "Адреса ¹⁾", стр. 19).

Защита от замерзания

- Если комнатный регулятор RC20 установлен как дистанционное управление, то функцию защиты от замерзания можно задать на пульте управления RC30/RC35.
- Если RC20 является единственным пультом управления ¹⁾, то установка работает с заданным для дневного и ночного режимов комнатными температурами. Отключение в ночном режиме невозможно (только снижение температуры).
Важно: если комнатная температура задана ниже 10 °С, то в этом случае нет надежной защиты от замерзания, так как, например, проложенные в наружных стенах трубопроводы могут замерзнуть, не смотря на то, что температура в контрольном помещении из-за воздействия других источников тепла может быть существенно выше.



ОСТОРОЖНО!

ВОЗМОЖНО ПОВРЕЖДЕНИЕ ОБОРУДОВАНИЯ

из-за замораживания, если RC20 является единственным пультом управления.

- Устанавливайте комнатную температуру выше 10 °С.

Кратковременное включение насосов ²⁾

При всех режимах работы для предотвращения повреждений насосов, по средам в 12:00 все насосы включаются на 10 секунд. Смесители открываются на 10 секунд и затем закрываются. После этого все насосы и смесители продолжают выполнять свои обычные регулировочные функции. Кратковременное включение насосов происходит только в том случае, если комнатный регулятор установлен как дистанционное управление к пульту управления RC30/RC35.

¹⁾ Это всегда действует при работе отопительных котлов с UBA 1.5.

²⁾ Невозможно у котлов с UBA 1.5.

5 Сервис

5.1 Обслуживание на сервисном уровне

При пуске в эксплуатацию необходимо выполнить или проверить настройки различных параметров. Эти настройки производятся на сервисном уровне.

Управление на сервисном уровне осуществляется потайной кнопкой и ручкой управления.

Вызов сервисного уровня



Для вызова сервисного уровня нажмите потайную кнопку. Отпустите потайную кнопку.

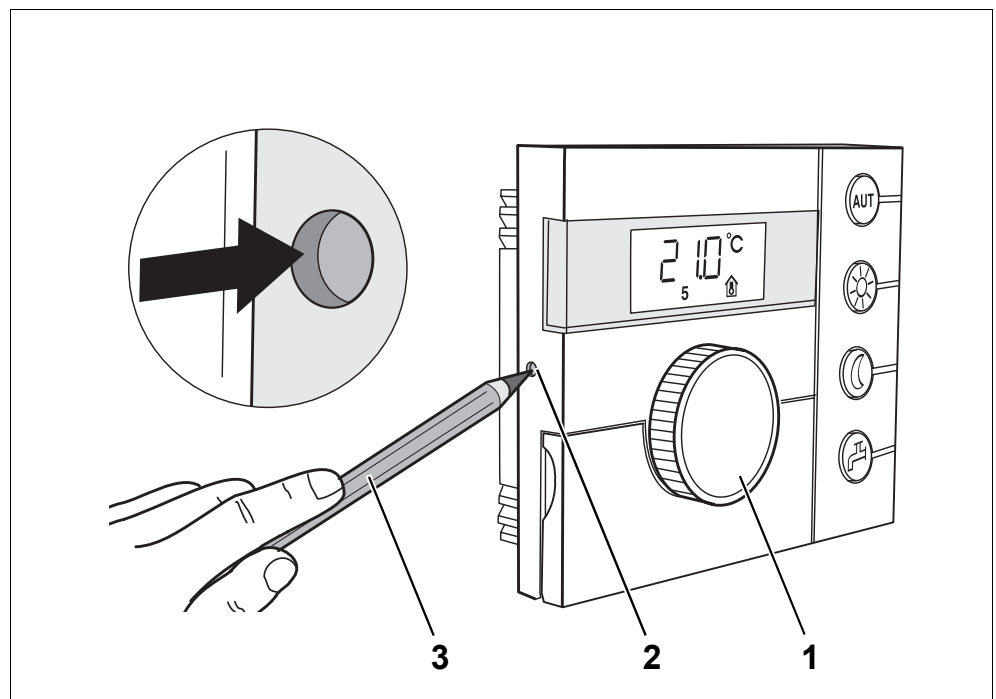


Рис. 6 Потайная кнопка

Поз. 1: ручка управления

Поз. 2: потайная кнопка

Поз. 3: карандаш для нажатия на потайную кнопку

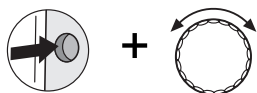
Порядок работы на сервисном уровне



Поверните ручку в любом направлении для просмотра меню сервисного уровня (рис. 7).



Удерживайте нажатой потайную кнопку для показа значения параметра.



Для изменения показываемого значения удерживайте потайную кнопку нажатой и одновременно поворачивайте ручку.

Для сохранения значения отпустите потайную кнопку.

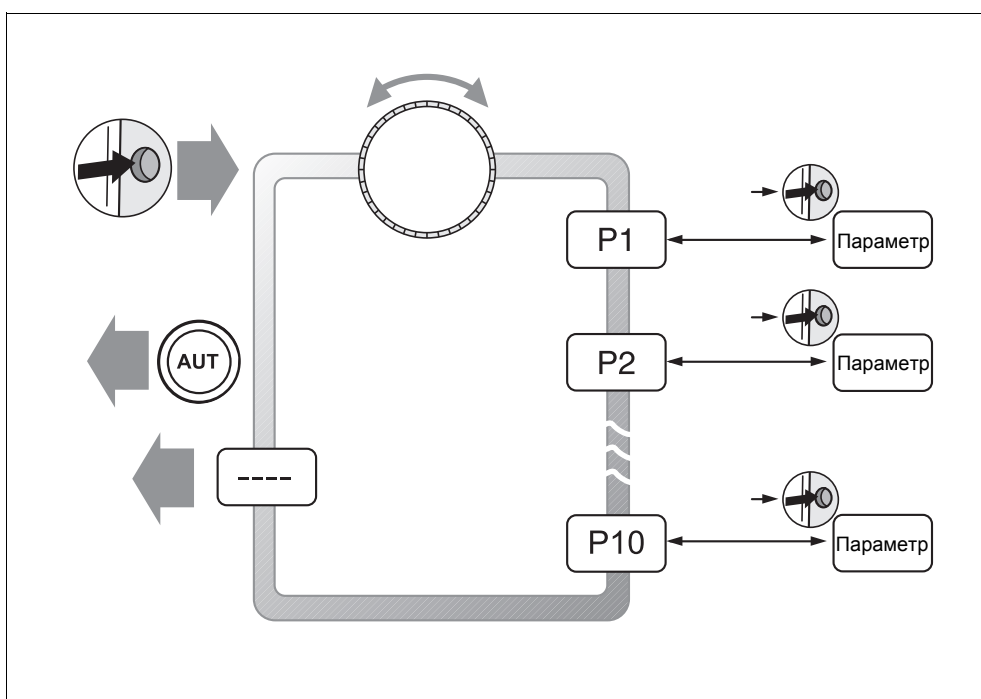


Рис. 7 Структура меню на сервисном уровне

Выход из сервисного уровня



Нажмите кнопку "AUT" или поверните ручку управления до появления "----" и нажмите потайную кнопку.

На дисплее появится постоянная индикация.



УКАЗАНИЕ ДЛЯ ПОТРЕБИТЕЛЯ

Комнатный регулятор переключается на постоянную индикацию автоматически, если в течение пяти минут не будет нажата ни одна кнопка.

5.2 Обзор параметров

Параметры	Функция	Показание
P1	Установка адреса	всегда ¹⁾
P2	Установка отопительной системы	только у Master (P1 = 0)
P3	Корректировка комнатной температуры	всегда
P4	Приготовление горячей воды	только у Master (P1 = 0)
P5	Настройка вида насоса для отопительного котла	только у Master (P1 = 0) ¹⁾
P6	Настройка времени выбега насоса	только при внутреннем котловом насосе (P5 = 1) ¹⁾
P7	Настройка постоянной индикации	всегда
P8	Корректировка времени	только у Master (P1 = 0)
P9	Настройка термической дезинфекции	только у Master и P4 = 1 ¹⁾
P10	Индикация версии программы	всегда
----	Выход из сервисного уровня	

Таб. 3 Обзор параметров

¹⁾ Невозможно у котлов с UBA 1.5.

5.3 Настройка параметров

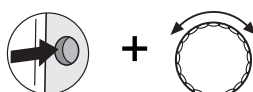
Пример: установить адрес "P1"



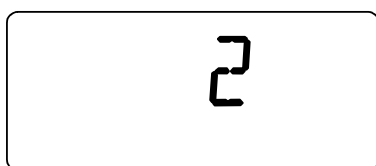
Для вызова сервисного уровня нажмите потайную кнопку.



Выберите ручкой управления нужный параметр ("P1").



Для установки адреса удерживайте нажатой потайную кнопку и поверните ручку управления.



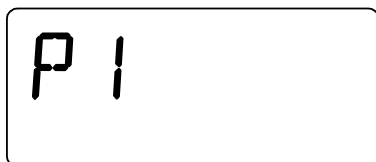
Отпустите потайную кнопку. Значение сохранено, и комнатный регулятор инициализируется с измененным адресом. Во время инициализации на дисплее мигает "----".



УКАЗАНИЕ ДЛЯ ПОТРЕБИТЕЛЯ

Все остальные параметры устанавливаются аналогичным образом.

5.4 Адреса ¹⁾



Задав адрес (P1), точно определяется, каким образом установлен комнатный регулятор в системе (см. инструкцию по эксплуатации RC20).

Установка	Пояснение
0	Единственный пульт управления (заводская установка): RC20 работает самостоятельно без других пультов управления в системе. RC20 является главным устройством (Master) на шине EMS-Bus. Возможно только регулирование по комнатной температуре.
Адрес отопительного контура: 1 – 4 (OK 1 – 4)	Дистанционное управление для этого отопительного контура: RC20 установлен как дистанционное управление для присвоенного ему отопительного контура. Пульт управления RC30/RC35 является главным устройством (Master) на шине EMS.

¹⁾ Невозможно у котлов с UBA 1.5.

5.5 Отопительная система



Если комнатный регулятор RC20 является единственным пультом управления в системе ($P1 = 0$) или работа осуществляется с UBA 1.5, то этот параметр определяет вид регулирования отопительной установки (возможно только регулирование по комнатной температуре).

Установка	Пояснение
1	<p>Регулирование температуры подающей линии (заводская установка): Регулирование по комнатной температуре, которое динамически реагирует на отклонение фактической комнатной температуры от заданной, изменяя температуру подающей линии. Выберите $P2 = 1$, если требуется компенсировать изменения в теплоотдаче (например, открытием термостатических вентилей в других помещениях, но не в контрольном помещении).</p>
2	<p>Регулирование мощности котла: Регулирование по комнатной температуре, которое динамически реагирует на отклонение фактической комнатной температуры от заданной, изменяя мощность котла. Выберите $P2 = 2$, если отсутствуют большие колебания нагрузки и должно осуществляться регулирование только контрольного помещения (например, дом открытой застройки). Это значит, что компенсация изменений в теплоотдаче за счет открытия термостатических вентилей в других помещениях, а не в контрольной комнате, будет происходить, но только очень инерционно. Это регулирование по комнатной температуре несколько более инерционно, но здесь меньше стартов горелки, чем в случае регулирования температуры подающей линии.</p>



УКАЗАНИЕ ДЛЯ ПОТРЕБИТЕЛЯ

Если комнатный регулятор установлен как дистанционное управление ($P1 \neq 0$), то этот параметр не высвечивается. В этом случае задайте на RC30/RC35 вид регулирования отопительной установки. Если на RC30/RC35 задано регулирование по наружной температуре, то это распространяется и на RC20.

5.6 Корректировка комнатной температуры



Отдельно установленный термометр, находящийся вблизи от комнатного регулятора, может показывать температуру, отличающуюся от температуры на регуляторе. Для выравнивания этих значений можно использовать функцию "Корректировка". Перед корректировкой показания температуры следует учитывать следующее:

- Измеряет ли термометр более точно, чем комнатный регулятор?
- Находится ли термометр в непосредственной близости от комнатного регулятора?



УКАЗАНИЕ ДЛЯ ПОТРЕБИТЕЛЯ

Отдельно установленный термометр может реагировать на изменения температуры быстрее или медленнее, чем комнатный регулятор. Поэтому не корректируйте показания комнатного регулятора во время фазы понижения температуры или при разогреве отопительной установки.



Если комнатный регулятор RC20 показывает температуру, которая на 0,1 °C ниже значения на отдельном термометре, то при корректировке нужно установить "+0,1 °C". После этого комнатный регулятор RC20 будет показывать температуру на 0,1 °C выше.

	Диапазон ввода	Заводская установка
P3 (корректировка)	-5,0 °C ... +5,0 °C	0,0 °C

5.7 Приготовление горячей воды



Здесь можно задать или отменить нагрев горячей воды через отопительный котел.

Установка	Пояснение
0	нет (заводская установка)
1	да



УКАЗАНИЕ ДЛЯ ПОТРЕБИТЕЛЯ

Если комнатный регулятор установлен как дистанционное управление ($P1 \neq 0$), то этот параметр не высвечивается. В этом случае задайте приготовление горячей воды на RC30/RC35.

5.8 Вид насоса ¹⁾

PS

Этот параметр определяет, какой насос подает воду в отопительный котел: котловой насос ("1") или насос отопительного контура ("2").

Установка	Пояснение
0	Насос отсутствует
1	Котловой насос (заводская установка): При запросе на покрытие тепловой нагрузки или приготовлении горячей воды внутренний котловой насос включается от UBA3/MC10 одновременно с горелкой и по истечении заданного времени выбега вновь выключается. Если имеется гидравлическая стрелка или трехходовой переключающий клапан, то обязательно нужно выбирать "1".
2	Насос отопительного контура: При запросе тепла от отопительного контура UBA3/MC10 управляет его насосом.



УКАЗАНИЕ ДЛЯ ПОТРЕБИТЕЛЯ

Если комнатный регулятор установлен как дистанционное управление ($P1 \neq 0$), то этот параметр не высвечивается. В этом случае задайте вид насоса на RC30/RC35.

¹⁾ Невозможно у котлов с UBA 1.5.

5.9 Время выбега насоса ¹⁾

P6

Время выбега насоса задает, сколько минут после выключения горелки будет работать насос котлового контура. При настройке "24 ч" насос работает постоянно.

Установка	Пояснение
0 – 60	Время выбега котлового насоса (заводская установка 5 минут)
24 ч	Непрерывная работа котлового насоса



УКАЗАНИЕ ДЛЯ ПОТРЕБИТЕЛЯ

Параметр P6 доступен только в том случае, если вид насоса задан как котловой насос (P5 = 1). При установке "Насос отсутствует" (P5 = 0) или "Насос отопительного контура" (P5 = 2) P6 не высвечивается.

5.10 Постоянная индикация

P7

Параметр P7 задает один из следующих вариантов постоянной индикации:

- Измеренная температура в помещении (заводская установка)
- Наружная температура
При отсутствии датчика наружной температуры на дисплее будут показаны четыре прочерка "----".
- Время



¹⁾ Невозможно у котлов с UBA 1.5.

5.11 Корректировка времени

Если часы отстают или спешат, то, используя эту функцию, можно откорректировать их ход. Если часы на комнатном регуляторе RC20 отстают за один день, например, на две секунды, то их можно откорректировать, установив "2".

	Диапазон ввода	Заводская установка
P8 (корректировка времени)	-30 ... +30 с/день	0 с/день



УКАЗАНИЕ ДЛЯ ПОТРЕБИТЕЛЯ

Если комнатный регулятор установлен как дистанционное управление ($P1 \neq 0$), то этот параметр не высвечивается. Время и день недели автоматически принимаются от RC30/RC35 и, если требуется, могут быть там откорректированы.

5.12 Термическая дезинфекция ¹⁾

P9

Функция "Термическая дезинфекция" осуществляет нагрев горячей воды один раз в неделю до температуры, необходимой для уничтожения возбудителей болезней (например, легионелл). Параметр P9 высвечивается только в том случае, если комнатный регулятор работает как единственный пульт управления (P1 = 0).

При активированной функции термической дезинфекции (P9 = 1), она будет включаться каждый вторник в 1:00 час ночи и нагревать воду до температуры не ниже 70 °С. При дезинфекции постоянно работает циркуляционный насос.

Если RC20 установлен как дистанционное управление (P1 ≠ 0), то параметр P9 не высвечивается. В этом случае термическая дезинфекция задается на пульте управления RC30/RC35 так, как это описано в инструкции по эксплуатации RC30/RC35.

Установка	Пояснение
0	Термическая дезинфекция отсутствует (заводская установка)
1	Термическая дезинфекция каждый вторник в 1:00 ночи (время не подлежит изменению)



ПРЕДУПРЕЖДЕНИЕ!

ОПАСНОСТЬ ОЖОГА

При проведении термической дезинфекции вода нагревается до температуры выше 60 °С. Существует опасность ошпаривания горячей водой в местах водоразбора.

- Объясните заказчику, как правильно обращаться с различной арматурой в системе ГВС, чтобы избежать ожогов.

5.13 Индикация версии программы

P 10

Параметр P10 показывает версию программного обеспечения RC20. Например, индикация "2.00" обозначает версию V2.00.

¹⁾ Невозможно у котлов с UBA 1.5.

6 Устранение неисправностей

В таблице неисправностей приведены возможные ошибки или неисправности компонентов EMS. Отопительная установка при таких неисправностях продолжает работать настолько возможно, т.е. тепло еще может производиться (но в неблагоприятном режиме).



УКАЗАНИЕ ДЛЯ ПОТРЕБИТЕЛЯ

Другие неисправности приведены в документации на отопительный котел.

Используемые сокращения:

SC = Сервисный код

FC = Код неисправности, показываемый после поворота ручки управления

SC	FC	Неисправность	Воздействие на регулирование	Возможная причина	Рекомендации
A01	808 ¹⁾	Дефект датчика температуры горячей воды	Не происходит нагрева воды в системе ГВС.	Датчик подключен или установлен неправильно. Обрыв или короткое замыкание провода датчика. Датчик неисправен.	Проверить подключение датчика и его провод. Проверить установку датчика на баке. Сравнить значение сопротивления с характеристикой датчика.
A01	810 ¹⁾	Вода в системе ГВС остается холодной	Постоянные попытки бака-водонагревателя нагреть воду до заданной температуры. Приоритет приготовления горячей воды отключается после появления сообщения о неисправности.	Постоянный водоразбор или утечка.	Устранить утечку, если имеется.
				Датчик подключен или установлен неправильно. Обрыв или короткое замыкание провода датчика. Датчик неисправен.	Проверить подключение датчика и его провод. Проверить установку датчика на баке. Сравнить значение сопротивления с характеристикой датчика.
				Загрузочный насос неправильно подключен или неисправен.	Проверить работу загрузочного насоса.
A01	816	Отсутствует связь с UBA 1/ UBA 3/MC10	Отопительный котел больше не получает запрос на покрытие тепловой нагрузки, отопительная установка не греет.	Шина EMS перегружена. Неисправность UBA 1/ UBA 3/MC10	Выполнить сброс, для чего выключить и включить отопительную установку. Уведомить сервисную службу.

Таб. 4 Таблица неисправностей (ошибок)

¹⁾ Невозможно у котлов с UBA 1.5.

SC	FC	Неисправность	Воздействие на регулирование	Возможная причина	Рекомендации
A02	816 ¹⁾	Отсутствует связь с BC10	Настройки BC10 не принимаются комнатными регуляторами RCxx.	Плохие контакты на BC10 или неисправный BC10.	Проверить подключение BC10. Если требуется, заменить BC10.
A11	802 ¹⁾	Не установлено время	Переключение между дневным и ночным режимами происходит в ошибочное время. Неправильное время в системе управления.	Время или дата на RC30/RC35 не установлены или установлены неправильно.	Установить время и дату на RC30/RC35.
A11	803 ¹⁾	Не установлена дата			
A11	816 ¹⁾	Отсутствует связь с RC30/RC35	RC20 не может отправить данные на RC30/RC35. Поэтому невозможно регулирование комнатной температуры для отопительного контура с RC20.	Неправильный адрес RC20.	Проверить адрес (параметр P1) на RC20.
				Отсутствует или неправильно подключен RC30/RC35.	Проверить подключение RC30/RC35.
A18	802	Время не установлено	Переключение между дневным и ночным режимами происходит в ошибочное время. Неправильное время в системе управления.	Время или день недели на RC20 не установлены или установлены неправильно.	Установить время и день недели на RC20.

Таб. 4 Таблица неисправностей (ошибок)

¹⁾ Невозможно у котлов с UBA 1.5.

SC	FC	Неисправность	Воздействие на регулирование	Возможная причина	Рекомендации
A18	825 ¹⁾	Конфликт адреса	RC30/RC35 и RC20 управляют вместе отопительным контуром ОК1 и контуром горячего водоснабжения. Отопительная установка не может правильно работать по заданным отопительным программам, обеспечивая нужные комнатные температуры. Неправильно работает приготовление горячей воды.	RC20 определен в системе как единственный пульт управления (Master), и RC30/RC35 задан как Master в системе.	Изменить адрес (параметр P1) на RC20 или удалить RC30/RC35 из EMS.
A18 A2x ¹⁾	806	Неисправен датчик комнатной температуры	Невозможно регулирование комнатной температуры для отопительного контура с RC20.	Неисправен датчик температуры на RC20 (A18 = единственный пульт управления; x = 1 – 4, соответствует адресу отопительного контура 1 – 4).	Заменить RC20 для этого отопительного контура.
A2x ¹⁾	829 ¹⁾	Конфликт адреса на RC20 как дистанционного управления	RC20 не может отправить данные на RC30/RC35. Поэтому невозможно регулирование комнатной температуры для отопительного контура с RC20.	Неправильно задан или не установлен адрес RC20 в RC30/RC35 (x = 1 – 4, соответствует адресу отопительного контура 1 – 4).	Проверить параметр "Дистанционное управление" на RC30/RC35 для этого отопительного контура.
Hxx ¹⁾	1	Сервисное сообщение, не является ошибкой установки	Отопительная установка продолжает работать, насколько возможно.	Например, пора проводить техническое обслуживание.	Необходимо провести техническое обслуживание, см. документацию на отопительный котел.

Таб. 4 Таблица неисправностей (ошибок)

¹⁾ Невозможно у котлов с UBA 1.5.



УКАЗАНИЕ ДЛЯ ПОТРЕБИТЕЛЯ

При возникновении ошибки на установке не требуется осуществлять сброс. Если Вы не можете устранить ошибку, обратитесь в обслуживающую Ваше оборудование сервисную службу или в филиал фирмы Будерус.

Устранение других неисправностей приведено в документации на отопительный котел.

7 Протокол настройки

		Диапазон ввода	Заводская установка	Собственная установка	Показание
P1	Адрес	0 – 4 (0 = единственный пульт управления; ОК 1 – 4)	0		всегда ¹⁾
P2	Отопительная система	1 (регулирование температуры подающей линии), 2 (регулирование мощности котла)	1		только у Master (P1 = 0)
P3	Корректировка комнатной температуры	-5,0 °C ... +5,0 °C	0,0 °C		всегда
P4	Приготовление горячей воды	0 (нет), 1 (да)	0		только у Master (P1 = 0)
P5	Вид насоса	0 (насос отсутствует), 1 (котловой насос), 2 (насос отопительного контура)	1		только у Master (P1 = 0) ¹⁾
P6	Время выбега насоса	0 – 60 мин, 24 ч	5 мин		только при котловом насосе (P5 = 1) ¹⁾
P7	Постоянная индикация	Комнатная температура, наружная температура, время	Комнатная температура		всегда
P8	Корректировка времени	-30 ... +30 с/день	0		только у Master (P1 = 0)
P9	Термическая дезинфекция	0 (нет), 1 (да)	0		только у Master (P1 = 0) и (P4 = 1) ¹⁾
P10	Версия программы	–			всегда

Таб. 5 Протокол настройки

¹⁾ Невозможно у котлов с UBA 1.5.

8 Алфавитный указатель

А		О	
Адрес	14, 19	Обзор параметров	18
В		Отопительная система	20
Версия программного обеспечения	25	П	
Вид насоса	22	Первый пуск в эксплуатацию	14
Вид регулирования	20	Постоянная индикация	23
Включение	14	Потайная кнопка	16
Время выбега насоса	23	Приготовление горячей воды	21
Выключение	14	Р	
Д		Регулирование мощности котла	20
Дезинфекция, термическая	25	Регулирование по	
Дистанционное управление	19	комнатной температуре	20
Е		Регулирование температуры	
Единый пульт управления	19	подающей линии	20
З		С	
Защита от замерзания	15	Сброс	28
И		Сервисный уровень	
Изменение мощности котла	20	вызов	16
Изменение температуры		выход	17
подающей линии	20	Соединительный кабель	9
Источники постороннего тепла	8	Т	
К		Таблица неисправностей	26
Контрольное помещение	8, 20	Теплоотдача	20
Корректировка времени	24	Термическая дезинфекция	25
Корректировка комнатной		Термометр, отдельный	21
температуры	21	Технические характеристики	7
Котловой насос	22	У	
Кратковременное		Участники шины EMS-Bus	15
включение насосов	15	Ф	
М		Функция Master	15
Место установки	9	Ц	
Н		Циркуляция	25
Наружная температура	23	Э	
Насос отопительного контура	22	Электрическое подключение	12
Настройка параметров	19		

Специализированная отопительная фирма:

Buderus

ООО «Будерус Отопительная Техника»

115201 Москва, ул. Котляковская, 3
Телефон (095) 510-33-10
Факс (095) 510-33-11

198095 Санкт-Петербург, ул. Швецова, 41, корп. 15
Телефон (812) 449 17 50
Факс (812) 449 17 51

420087 Казань, ул. Родина, 7
Телефон (843) 275 80 83
Факс (843) 275 80 84

630015 Новосибирск, ул. Гоголя, 224
Телефон/Факс (383) 279 31 48

620050 Екатеринбург, ул. Монтажников, 4
Телефон (343) 373-48-11
Факс (343) 373-48-12

443030 Самара, ул. Мечникова, д.1, офис 327
Телефон/Факс (846) 926-56-79

350001 Краснодар, ул. Вишняковой, 1, офис 13
Телефон/Факс (861) 268 09 46

www.bosch-buderus.ru
info@bosch-budreus.ru