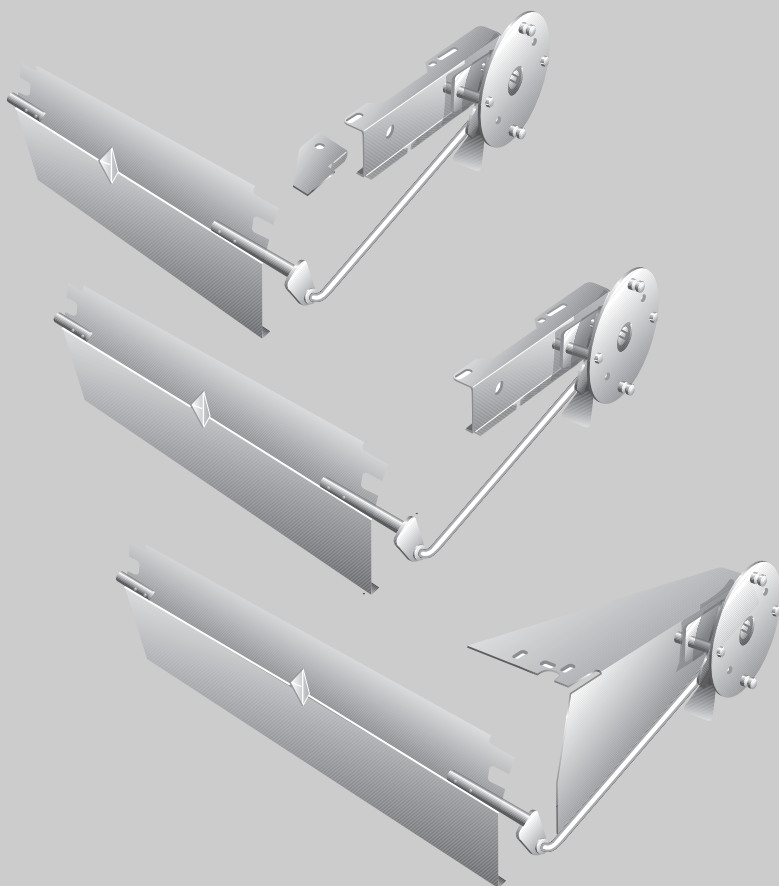




Технический паспорт, Инструкция по монтажу

Запорный клапан
дымовых газов



**АК 114/АК 204/АК 304/АК 334 для
газовых специальных
отопительных котлов
G114/G124/ G204/G224/G234/
G304/G324/G334**

Сервисный уровень

Внимательно прочитайте
перед монтажом

1	Общие положения	3
1.1	Применение по назначению	3
1.2	Выполняйте следующие требования.	3
2	Технические характеристики.	4
3	Объем поставки.	5
4	Подготовка отопительного котла к монтажу	6
5	Монтаж запорного клапана дымовых газов	7
5.1	Монтаж заслонки.	7
5.2	Монтаж кронштейна	9
5.3	Натяжение пружины.	10
5.4	Регулирование заслонки	11
5.5	Монтаж серводвигателя	12
5.6	Заключительные монтажные работы	13
6	Устранение неисправностей	14

1 Общие положения


Эта инструкция содержит важную информацию о безопасном и правильном монтаже соединительных трубопроводов запорных клапанов дымовых газов АК 114, АК 204, АК 304 и АК 334.


Инструкция по монтажу предназначена для специалистов, которые имеют профессиональное образование и опыт работы с отопительными установками.


1.1 Применение по назначению

Запорные клапаны дымовых газов АК 114, АК 204, АК 304 и АК 334 устанавливаются в прерыватель тяги газовых специальных отопительных котлов G114, G124, G204, G224, G234, G304, G324 и G334 для снижения потерь при остывании котлов. Правильное соответствие запорных клапанов дымовых газов и отопительных котлов приведено в Главе 2 "Технические характеристики", стр. 4.

1.2 Выполняйте следующие требования

 ОСТОРОЖНО!	<p>ВОЗМОЖНО ПОВРЕЖДЕНИЕ ОБОРУДОВАНИЯ</p> <p>из-за недостаточной чистки или неполного технического обслуживания.</p> <ul style="list-style-type: none"> ● Проводите чистку и техническое обслуживание один раз в год. При этом следует проверить безукоризненную работу всей отопительной установки! ● Обнаруженные неисправности должны быть сразу же устранены во избежание повреждения оборудования!
---	---

 ПРЕДУПРЕЖДЕНИЕ!	<p>ОПАСНО ДЛЯ ЖИЗНИ</p> <p>из-за поражения электрическим током</p> <ul style="list-style-type: none"> ● При всех работах с отопительным оборудованием следует обесточить установку, например, аварийным выключателем перед котельной. ● Выключения системы управления недостаточно!
--	--

 ОСТОРОЖНО!	<p>ВОЗМОЖНО ПОВРЕЖДЕНИЕ ОБОРУДОВАНИЯ</p> <p>из-за неправильно проведенного монтажа.</p> <ul style="list-style-type: none"> ● При монтаже и эксплуатации отопительной установки соблюдайте требования техники безопасности, а также технические и общие нормы и правила!
---	---

2 Технические характеристики

Технические характеристики дают информацию о размерах и свойствах запорных клапанов дымовых газов АК 114, АК 204, АК 304 и АК 334 (рис. 1).

Технические характеристики серводвигателя	
Напряжение сети	1/Н 230 В ~; 50Гц
Потребляемая мощность	1,8 Вт
Включаемая мощность	1000 ВА
Крутящий момент	ок. 1 Нм
Угол поворота	90°
Продолжительность хода	ок. 12 с
Степень защиты	IP43
Допустимая температура окружающей среды	50 °С

Таб. 1 Серводвигатель

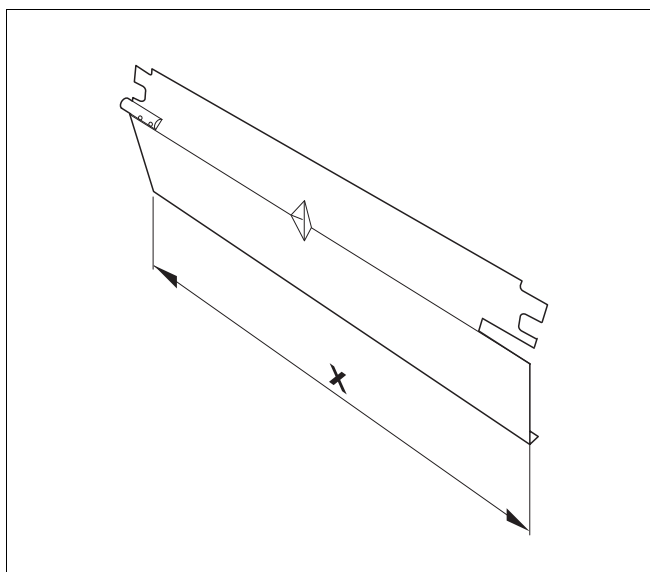


Рис. 1 "X" - длина заслонки для АК 114, АК 204, АК 304 и АК 334

Технические характеристики заслонок для АК 114, АК 204, АК 304 и АК 334			
	Отопительный котел	Количество секций котла	Длина "X" в мм
АК 114	G104 - G124*	2	115
		3	200
		4	285
		5	370
АК 204	G204 - G234	4	306
		5	396
		6	486
		7	576
АК 304	G304 - G334	8	666
		10	846
		12	1026
		13	1116
АК 334	G334	14	1206

Таб. 2 Соответствие запорных клапанов дымовых газов и отопительных котлов

* Запорный клапан АК 114 нельзя применять с котлом G124 X

3 Объем поставки

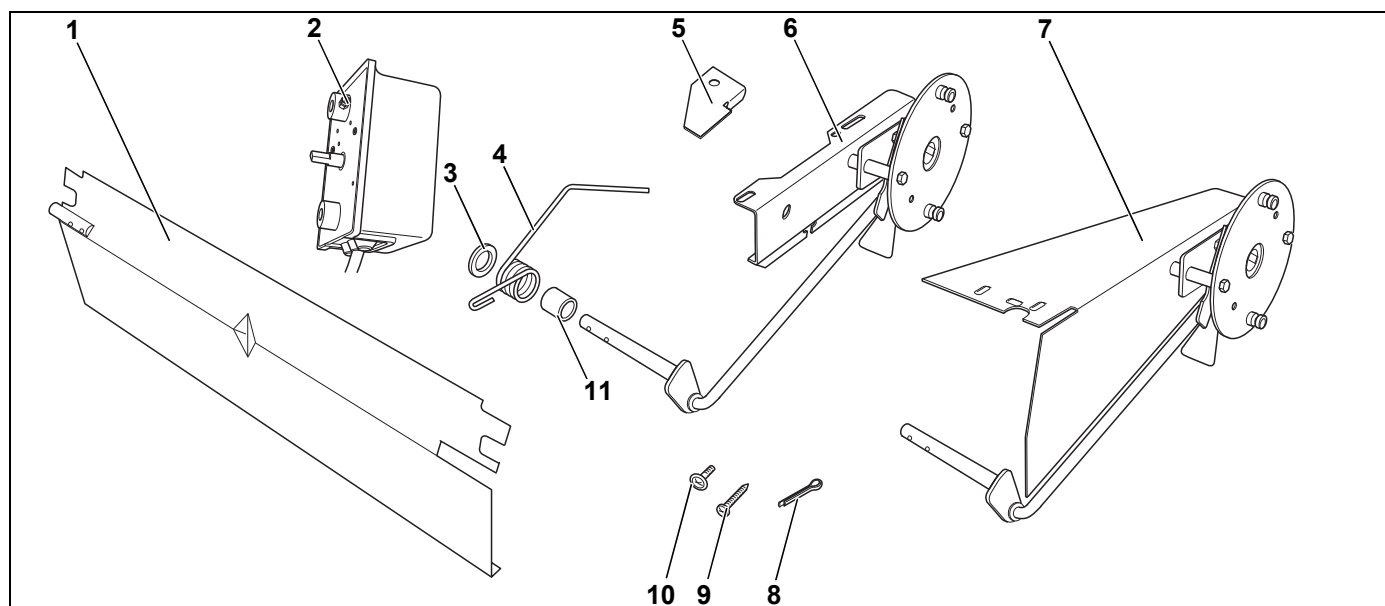


Рис. 2 Детали запорных клапанов АК 114, АК 204, АК 304 и АК 334

рис. 2, поз.	Деталь	Кол-во
1	Заслонка (соответствующей длины)	1
2	Серводвигатель	1
3	Распорные шайбы	2
4	Пружина	1
5	Крепежный уголок ¹	1
6	Кронштейн для АК 114 и АК 204 ² (в комплект поставки входит только один кронштейн.)	1
7	Кронштейн для АК 204 ³ , АК 304 и АК 334 (в комплект поставки входит только один кронштейн.)	1
8	Шплинты	2
9	Самонарезающий винт для металла	1
10	Винты с плоской головкой	3
11	Направляющая втулка	1

Таб. 3 Объем поставки запорных клапанов дымовых газов АК 114, АК 204 и АК 304

¹ Эта деталь нужна только для котлов G114 и G124.

² У котлов G204 - G234 с 4 - 6 секциями применяется этот кронштейн (рис. 2, [6]).

³ У котлов G204 - G234 с 7 секциями применяется этот кронштейн (рис. 2, [7]).

4 Подготовка отопительного котла к монтажу

Подготовка различных котлов к монтажу происходит по-разному. В последующих главах приведено описание подготовки различных котлов.



ПРЕДУПРЕЖДЕНИЕ!

ОПАСНО ДЛЯ ЖИЗНИ

из-за поражения электрическим током

- При всех работах с отопительным оборудованием следует обесточить установку, например, аварийным выключателем перед котельной.
- Выключения системы управления недостаточно!

Подготовка для всех котлов

Прочитайте в инструкции по монтажу и техническому обслуживанию отопительного котла, как снимается его облицовка.

- Снимите заднюю верхнюю крышку котла.
- Отверните винты крепления крышки люка для чистки (рис. 1, [1]).
- Снимите крышку люка для чистки (рис. 1, [2]) с прерывателя тяги (рис. 1, [3]).

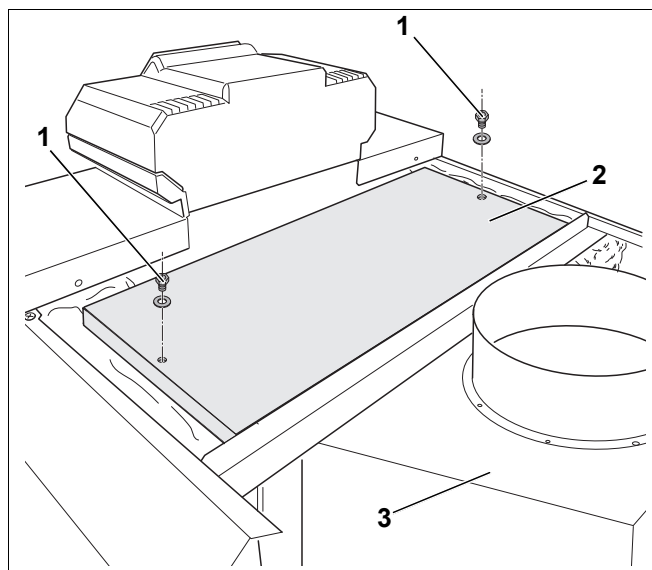


Рис. 3 Снятие крышки люка для чистки (здесь на G334)

- 1 шестигранные винты крепления крышки
- 2 крышка люка для чистки
- 3 прерыватель тяги



УКАЗАНИЕ ДЛЯ ПОТРЕБИТЕЛЯ

- Перед монтажом запорного клапана дымовых газов накройте блок котла (рис. 4, [2]) картоном или аналогичным материалом (рис. 4, [1]), чтобы защитить котельный блок от падения в него посторонних предметов.

- Накройте блок котла.

Дополнительная подготовка для G114 - G124

- Отсоедините верхнюю заднюю стенку котла, чтобы позднее смонтировать крепежный лист.

Дополнительная подготовка для G204 (с 7 секциями) и G304 - G334

- Снимите правую боковую стенку (рис. 4, [3]), чтобы позднее смонтировать кронштейн.

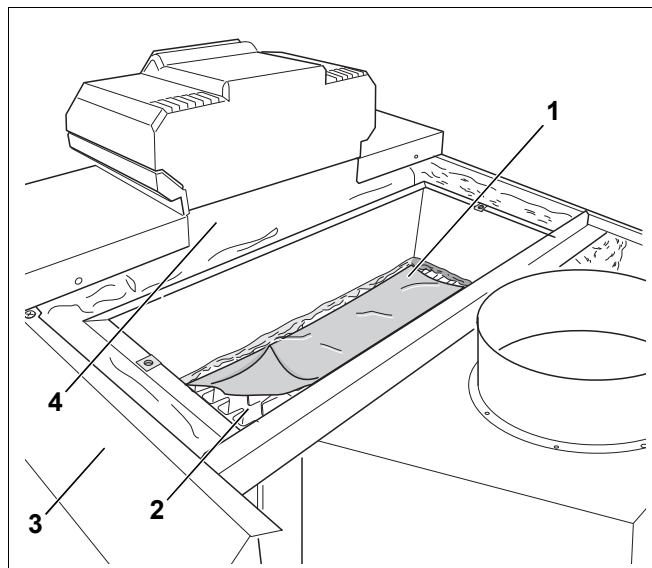


Рис. 4 Укрытие блока котла (здесь G334)

- 1 картон или аналогичный материал
- 2 блок котла
- 3 правая боковая стенка
- 4 кабельный проход в передней крышке котла

5 Монтаж запорного клапана дымовых газов

В этой главе поясняется, как следует выполнять монтаж запорных клапанов дымовых газов АК 114, АК 204, АК 304 или АК 334 на отопительных котлах.



УКАЗАНИЕ ДЛЯ ПОТРЕБИТЕЛЯ

Запорные клапаны дымовых газов АК 114, АК 204, АК 304 и АК 334 можно монтировать только на правой стороне отопительного котла.

5.1 Монтаж заслонки

Монтаж заслонки выполняется одинаково у всех запорных клапанов АК 114, АК 204, АК 304 и АК 334. Здесь монтаж заслонки показан на примере запорного клапана АК 304 (котел G334).

- Поверните в сторону накладку прерывателя тяги (рис. 5, [1]), как показано на рис. 5, **выноска А**, чтобы открыть отверстия в прерывателе.
- Удалите герметик (рис. 5, [2]) справа и слева в области хода заслонки (рис. 5, **выноска В**).
- Наденьте распорную шайбу (рис. 6, [2]) на левую ось заслонки (рис. 6, [1]).
- Вставьте левую ось (рис. 6, [1]) в левое отверстие прерывателя тяги (рис. 6, [3]).

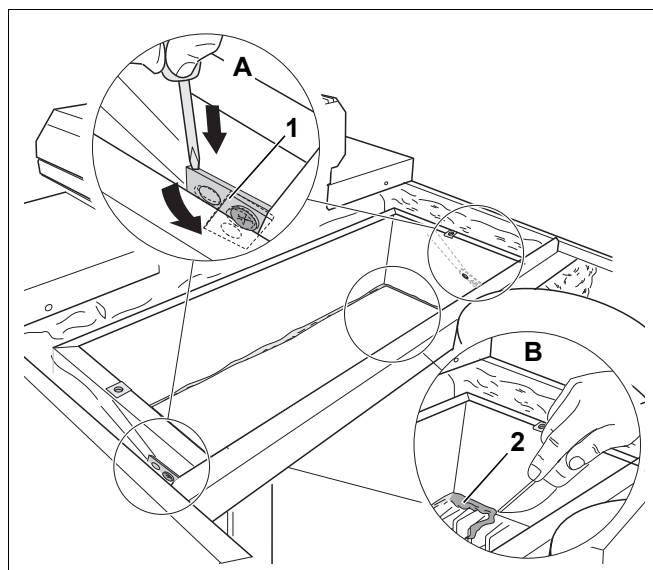


Рис. 5 Подготовка прерывателя тяги (здесь у G334)

- 1 накладки прерывателя тяги
- 2 герметик в прерывателе тяги

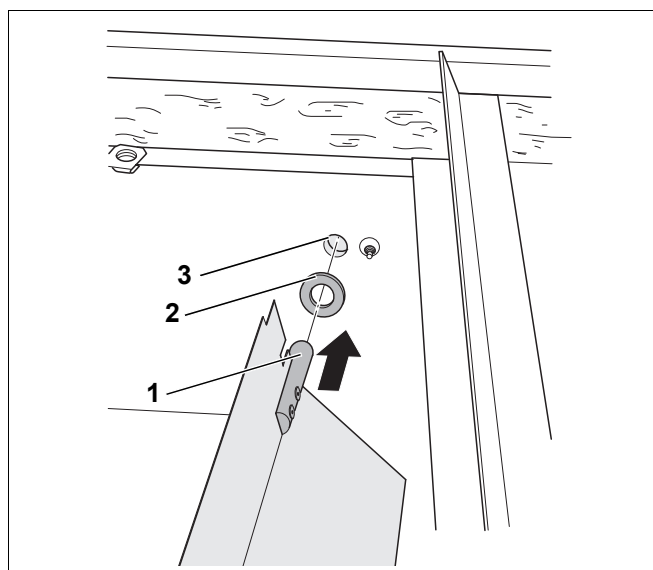


Рис. 6 Монтаж заслонки (здесь на G334)

- 1 левая ось заслонки
- 2 распорная шайба
- 3 левое отверстие в прерывателе тяги

- Наденьте направляющую втулку (рис. 7, [3]) на правую ось (рис. 7, [1]).
- Наденьте пружину (рис. 7, [4]), как показано на рис. 7, на правую ось (рис. 7, [1]).



УКАЗАНИЕ ДЛЯ ПОТРЕБИТЕЛЯ

Учтите, что в смонтированном состоянии рычаг кронштейна (рис. 8, [6]) должен быть направлен вниз, так как иначе будут перепутаны положения "ОТКРЫТО" и "ЗАКРЫТО".

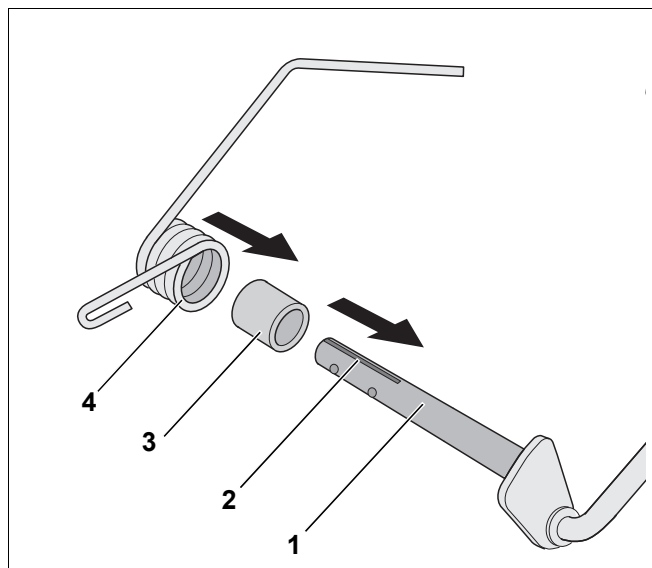


Рис. 7 Установка пружины/направляющей втулки

- 1 правая ось
- 2 шлиц в правой оси
- 3 направляющая втулка
- 4 пружина

- Вставьте правую ось (рис. 8, [1]) в правое отверстие прерывателя тяги (рис. 8, [2]).
- Наденьте распорную шайбу (рис. 8, [3]) на правую ось (рис. 8, [1]).
- Вставьте заслонку (рис. 8, [4]) в шлиц правой оси (рис. 7, [2]).
- Закрепите в правой оси (рис. 8, [1]) заслонку (рис. 8, [4]) прилагаемыми шплинтами (рис. 8, [5]).



УКАЗАНИЕ ДЛЯ ПОТРЕБИТЕЛЯ

Теплоизоляция не должна мешать движению тяг и рычагов.

- Удалите теплоизоляцию в области хода тяг и рычагов.

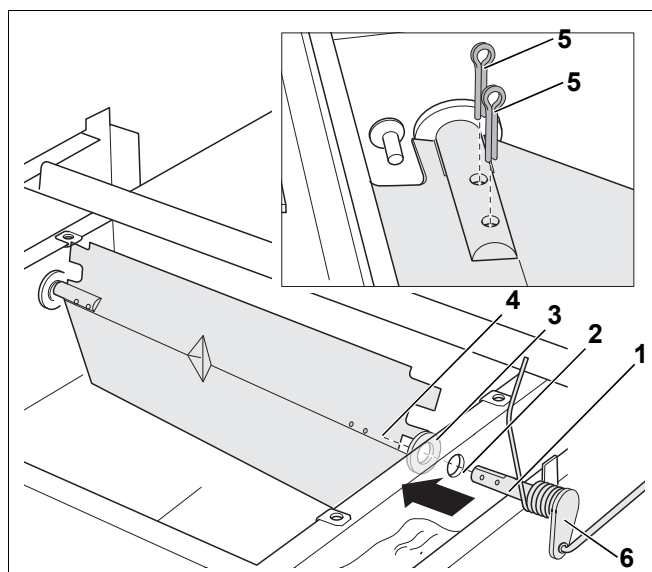


Рис. 8 Монтаж заслонки (здесь на G334)

- 1 правая ось
- 2 правое отверстие в прерывателе тяги
- 3 распорная шайба
- 4 заслонка
- 5 шплинты
- 6 рычаг

5.2 Монтаж кронштейна



УКАЗАНИЕ ДЛЯ ПОТРЕБИТЕЛЯ

Для обеспечения возможности регулировки положения заслонки кронштейн запорных клапанов АК 114, АК 204, АК 304 и АК 334 нужно крепить в продольных отверстиях прерывателя тяги.

Монтаж кронштейна АК 114

Монтаж кронштейна АК 114 показан здесь на примере котла G114 (рис. 9).



УКАЗАНИЕ ДЛЯ ПОТРЕБИТЕЛЯ

Крепежный уголок (рис. 9, [2]) требуется только для G114 и G124, чтобы натянуть пружину (рис. 11, стр. 10).

- Выверните три винта (рис. 9, [1]) из прерывателя тяги (рис. 9, [3]) (рис. 9, **выноска А**).
- Слегка оттяните заднюю стенку котла (рис. 9, [5]) так, чтобы можно было вынуть винт для крепежного уголка (рис. 9, [6]).
- Закрепите крепежный уголок (рис. 9, [2]) винтом (рис. 9, [6]) на прерывателе тяги (рис. 9, [3]).
- Закрепите заднюю стенку котла (рис. 9, [5]).
- Установите кронштейн (рис. 9, [4]) на прерыватель тяги (рис. 9, [3]).
- Закрепите кронштейн (рис. 9, [4]), завернув рукой три винта (рис. 9, [1]).

Монтаж кронштейна АК 204 (до 6 секций котла)

Монтаж кронштейна АК 204 показан здесь на примере котла G114 (рис. 9).

- Выверните три винта (рис. 9, [1]) из прерывателя тяги (рис. 9, [3]) (рис. 9, **выноска А**).
- Установите кронштейн (рис. 9, [4]) на прерыватель тяги (рис. 9, [3]).
- Закрепите кронштейн (рис. 9, [4]), завернув рукой три винта (рис. 9, [1]).

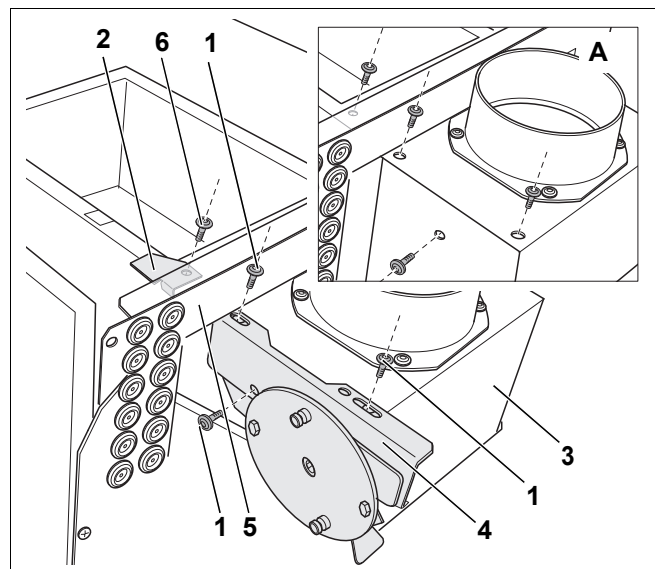


Рис. 9 Монтаж кронштейна АК 114/АК 204 (здесь на G114)

- 1 винты с плоской головкой
- 2 крепежный уголок
- 3 прерыватель тяги
- 4 кронштейн АК 114 и АК 204
- 5 задняя стенка котла
- 6 винт с плоской головкой для крепежного уголка

Монтаж кронштейна АК 204 (для котла с 7 секциями), АК 304 и АК 334

Монтаж АК 204 (для котла с 7 секциями), АК 304 и АК 334 показан здесь на примере котла G334 (рис. 10).

- Выверните винт (рис. 10, [4], выноска А) сбоку из прерывателя тяги.
- Закрепите кронштейн запорного клапана АК 304 (рис. 10, [1]) завернув рукой прилагаемый саморез (рис. 10, [2]) сбоку в прерыватель потока (рис. 10, [5]).
- Закрепите кронштейн (рис. 10, [1]), завернув рукой прилагаемые винты (рис. 10, [4]) в нижнюю траверсу (рис. 10, [3]).

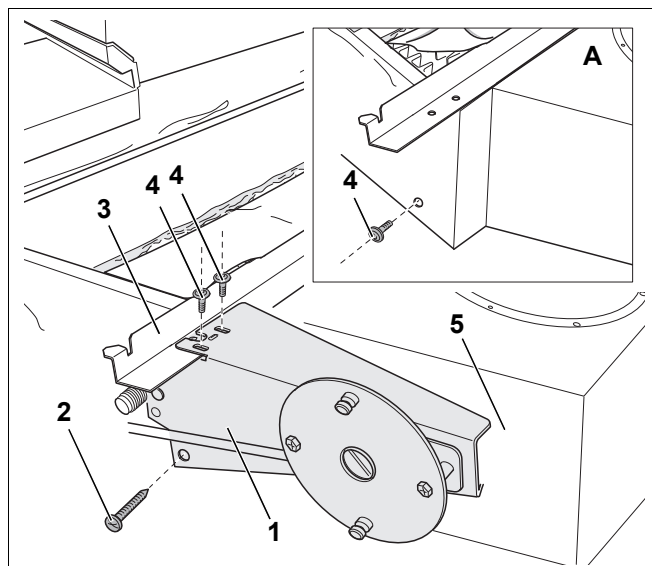


Рис. 10 Монтаж кронштейна АК 204 (для котла с 7 секциями), АК 304 и АК 334 (здесь на G334)

- 1 кронштейн АК 204 (для котла с 7 секциями), АК 304 и АК 334
- 2 самонарезающий винт для металла
- 3 задняя траверса
- 4 винты с плоской головкой
- 5 прерыватель тяги

5.3 Натяжение пружины

Натяжение пружины у АК 114

У отопительных котлов G104, G114 и G124 с запорным клапаном АК 114 пружина натягивается под крепежным уголком.

- Зацепите пружину (рис. 11, [1]) под крепежным уголком (рис. 9, стр. 9).

Натяжение пружины у АК 204, АК 304 и АК 334

Натяжение пружины у запорных клапанов АК 204, АК 304 и АК 334 выполняется одинаково.

- Заведите пружину (рис. 11, [1]), как показано на рис. 11, под нижнюю траверсу (рис. 11, [2]).

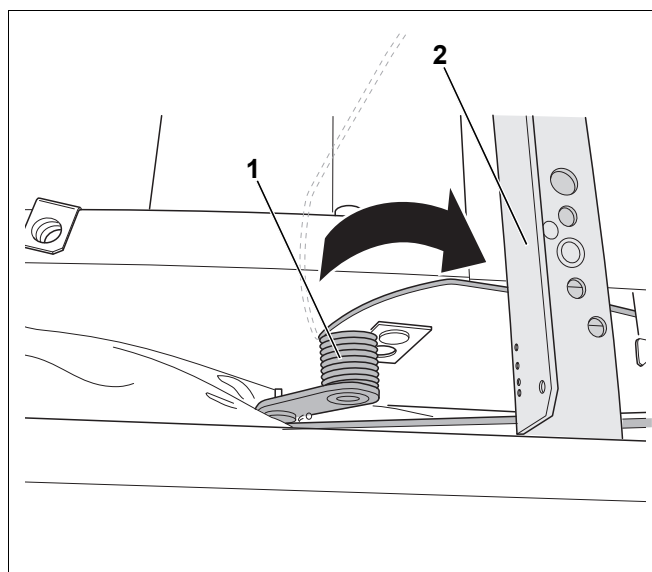


Рис. 11 Натяжение пружины (здесь на G334)

- 1 пружина
- 2 задняя траверса

5.4 Регулирование заслонки

Положение заслонки регулируется смещением кронштейна в продольных отверстиях (рис. 12, стр. 11).

Регулировка заслонки выполняется одинаково у всех запорных клапанов АК 114, АК 204, АК 304 и АК 334 (рис. 12).

- Установите рукоятку кронштейна в положение "ОТКРЫТО" (рис. 12, [4]).

Поверхность у оси вращения заслонки (рис. 12, [1]) должна в положении "ОТКРЫТО" (рис. 12, **положение А**) располагаться горизонтально.

- Проверьте положение заслонки "ОТКРЫТО" (рис. 12, **положение А**), при необходимости отрегулируйте заслонку (рис. 12, [1]) смещением кронштейна (рис. 12, [5]) вперед или назад.

Поверхность у оси вращения заслонки должна в положении "ЗАКРЫТО" (рис. 12, **положение В**) располагаться вертикально.

- Проверьте положение заслонки "ЗАКРЫТО" (рис. 12, **положение В**), при необходимости отрегулируйте заслонку (рис. 12, [1]) смещением кронштейна (рис. 12, [5]) вперед или назад.
- Затяните винты (рис. 9, стр. 9) и саморез (рис. 10, стр. 10) кронштейна.

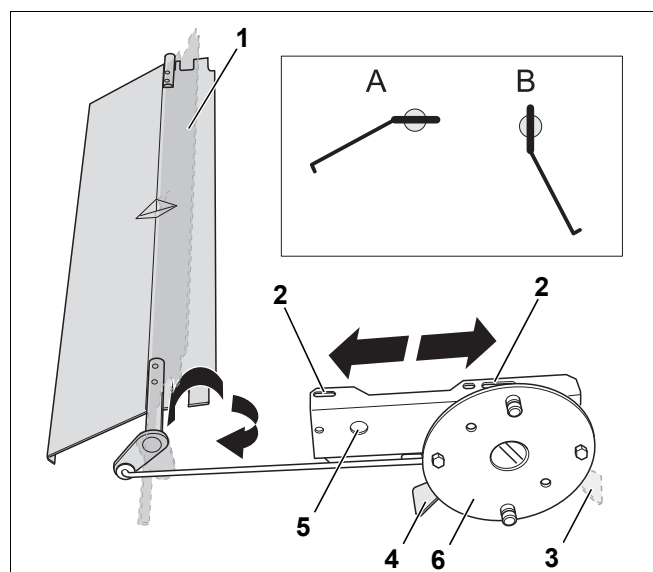


Рис. 12 Регулирование клапанов АК 114/АК 204

- 1 заслонка
- 2 продольные отверстия в кронштейне
- 3 рукоятка кронштейна (положение "ЗАКРЫТО")
- 4 рукоятка кронштейна (положение "ОТКРЫТО")
- 5 кронштейн АК 114/АК 204
- 6 защитный диск



УКАЗАНИЕ ДЛЯ ПОТРЕБИТЕЛЯ

- После регулировки проверьте, чтобы заслонка двигалась беспрепятственно.
- После регулировки проверьте, чтобы рукоятка беспрепятственно достигала конечных положений "ЗАКРЫТО" и "ОТКРЫТО" (рис. 12, [3] и [4]) защитного диска (рис. 12, [6]).

5.5 Монтаж серводвигателя

Монтаж серводвигателя выполняется одинаково у всех запорных клапанов АК 114, АК 204, АК 304 и АК 334.



ОСТОРОЖНО!

ВОЗМОЖНО ПОВРЕЖДЕНИЕ ОБОРУДОВАНИЯ

из-за неправильно отрегулированного кронштейна.

Серводвигатель имеет два конечных положения. Серводвигатель отключается в положениях "ОТКРЫТО" (рис. 12, **положение А**) и "ЗАКРЫТО" (рис. 12, **положение В**), что защищает его от перегрузки (рис. 12, стр. 11).

- Проверьте при первом пуске в эксплуатацию отключение серводвигателя в конечных положениях "ОТКРЫТО" и "ЗАКРЫТО".
- При необходимости отрегулируйте кронштейн и проверьте еще раз отключение серводвигателя в конечных положениях.

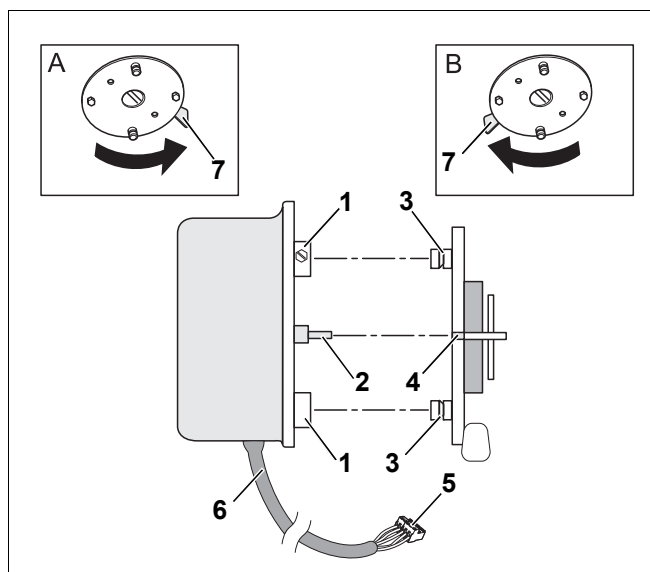


Рис. 13 Регулировка серводвигателя

- 1 крепежные втулки серводвигателя
- 2 муфта серводвигателя
- 3 штифты опоры двигателя
- 4 муфта рукоятки
- 5 штекер серводвигателя
- 6 провод серводвигателя
- 7 рукоятка кронштейна



УКАЗАНИЕ ДЛЯ ПОТРЕБИТЕЛЯ

Включать котел можно только в том случае, когда серводвигатель стоит в конечном положении "ОТКРЫТО" и отключен (рис. 12, стр. 11).

Чтобы смонтировать серводвигатель, нужно обеспечить, совпадение положения муфты серводвигателя (рис. 13, [2]) с положением муфты рукоятки (рис. 13, [4]).

- Согласуйте положение муфт (рис. 13, [2] и [4]) с помощью рукоятки (рис. 13, [7]).
- Вставьте муфту серводвигателя (рис. 13, [2]) в муфту рукоятки (рис. 13, [4]).
- Вставьте штифты опоры двигателя (рис. 13, [3]) в крепежные втулки серводвигателя (рис. 13, [1]).
- Затяните винты на крепежных втулках.
- Проведите провод серводвигателя (рис. 13, [6]) к кабельному вводу передней крышки котла (рис. 4, стр. 6).
- Откройте систему управления (см. инструкцию по монтажу системы управления).
- Вставьте штекер серводвигателя (рис. 13, [5]) в соответствии с маркировкой на штекерной планке (см. инструкцию по монтажу системы управления).

5.6 Заключительные монтажные работы

- Выньте картон или аналогичный материал (рис. 4, [1]) из прерывателя тяги (рис. 4, [4]).

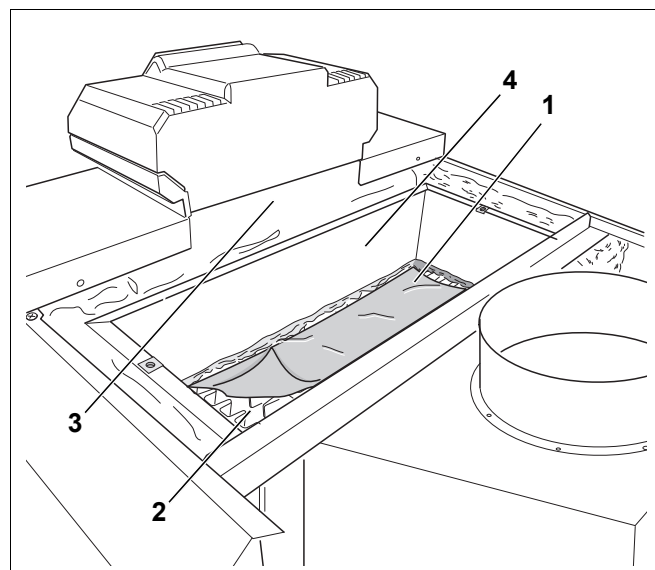


Рис. 14 Укрытие блока котла (здесь G334)

- 1 картон или аналогичный материал
- 2 блок котла
- 3 кабельный проход в передней крышке котла
- 4 прерыватель тяги

- Уложите крышку люка для чистки (рис. 1, [2]) на прерыватель тяги (рис. 4, [4]).
- Закрепите крышку (рис. 1, [2]) двумя винтами (рис. 1, [1]).
- Установите демонтированные части облицовки котла.

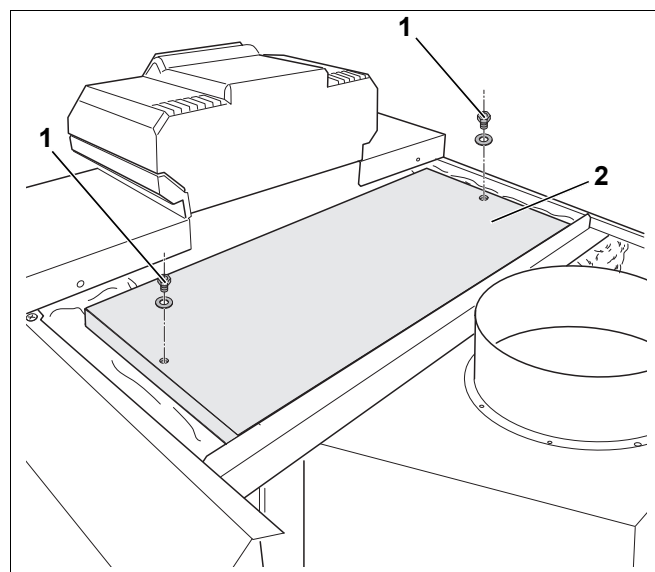


Рис. 15 Установка крышки люка для чистки (здесь на G334)

- 1 шестигранные винты крепления крышки
- 2 крышка люка для чистки

6 Устранение неисправностей



УКАЗАНИЕ ДЛЯ ПОТРЕБИТЕЛЯ

Если не удается запустить котел после устранения неисправностей, как указано в таблице, то возможно неисправен серводвигатель.

- Проверьте перед демонтажом, достигает ли серводвигатель беспрепятственно конечные положения и отключается там.
- Обеспечьте, чтобы новый серводвигатель беспрепятственно достигал конечных положений.

Описание неисправности	Возможная причина	Устранение неисправности
Отопительный котел не работает.	Заслонка не достигла конечного положения "ОТКРЫТО". Котел может включиться только в том случае, когда заслонка находится в конечном положении "ОТКРЫТО".	Проверьте, возможно герметик препятствует движению заслонки, и удалите лишний герметик.
		Проверьте, установлены ли распорные шайбы на правой и левой опорных осях заслонки.
		Проверьте, правильно ли вставлен штекер в штекерную планку системы управления, при необходимости вставьте штекер правильно.
		Проверьте регулировку заслонки, при необходимости отрегулируйте ее. Серводвигатель должен беспрепятственно достигать конечных положений.

Таб. 4 Таблица неисправностей

ООО «Будерус Отопительная Техника»

115201 Москва, ул. Котляковская, 3
Телефон (095) 510-33-10
Факс (095) 510-33-11

198095 Санкт-Петербург, ул. Швецова, 41, корп. 15
Телефон (812) 449 17 50
Факс (812) 449 17 51

420087 Казань, ул. Родина, 7
Телефон (843) 275 80 83
Факс (843) 275 80 84

630015 Новосибирск, ул. Гоголя, 224
Телефон/Факс (383) 279 31 48

620050 Екатеринбург, ул. Монтажников, 4
Телефон (343) 373-48-11
Факс (343) 373-48-12

443030 Самара, ул. Мечникова, д.1, офис 327
Телефон/Факс (846) 926-56-79

350001 Краснодар, ул. Вишняковой, 1, офис 13
Телефон/Факс (861) 268 09 46

344065, Ростов-на-Дону, ул. 50-летия
Ростсельмаша, 1/52, офис 518
Телефон/факс: (863) 203 71 55

603122, Нижний Новгород, ул. Кузнечихинская, 100
Телефон/факс: (831) 417 62 87

450049 Уфа, ул. Самаркандская 1/4
Телефон/Факс (347)244-82-59

394007 Воронеж, ул. Старых большевиков, 53А
Телефон/Факс (4732) 266-273

400131 Волгоград, ул. Мира, офис 410
Телефон/Факс (8442) 492-324

680023 Хабаровск, ул. Флегонтова, 24
Телефон/Факс (4212) 307-627

300041 Тула, ул. Фрунзе, 3
Телефон/Факс (4872) 252310

www.bosch-buderus.ru
info@bosch-buderus.ru

Buderus