

Технический паспорт Инструкция по монтажу

Арматурная группа с приборами безопасности котла GE 615

6 720 618 856 - 03/1999 RU

Buderus

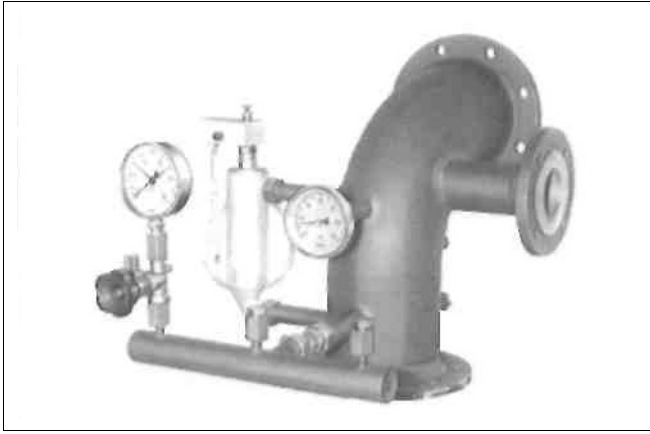


Рис. 1 Logano GE 615 - "горизонтально"

В таблице приведены инструкции по применению по DIN 4751, часть 2.

Для предотвращения повреждений арматуры, целесообразно при монтаже сначала установить только промежуточный участок подающей линии.

Все резьбовые соединения должны монтироваться с уплотнениями.

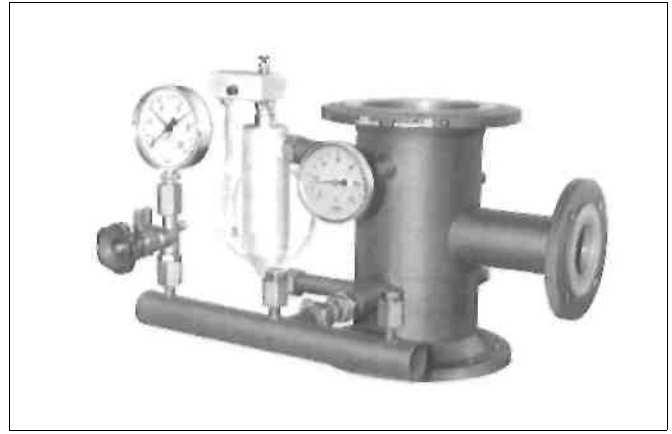


Рис. 2 Logano GE 615 - "вертикально"

Перед пуском в эксплуатацию проверьте отсутствие протечек во всех соединениях.

Выполните электрические подключения в соответствии с электросхемой. Аккуратно проложите провода!

Выполняйте требования инструкций по монтажу и эксплуатации отопительного котла и отдельных компонентов!

Арматурная группа с приборами безопасности котла для прямого отопления по DIN 4751, часть 2							
Обозначение компонентов	Предохранительный ограничитель температуры с температурой отключения < 100 °C			Предохранительный ограничитель температуры с температурой отключения > 100 °C (< 120 °C)			
	Котел < 350 кВт		Котел > 350 кВт	Котел < 350 кВт		Котел > 350 кВт	
	Защита котла > 3 бар		Защита котла ≤ 3 бар	Защита котла ≤ 3 бар		Защита котла > 3 бар	
базовая комплектация	+	+	+	+	+	+	+
Промежуточный участок подающей линии							
Коллектор со штуцерами							
Термометр, погружные гильзы							
Ограничитель уровня воды							
Манометр с запорным вентилем							
Колпачковый вентиль							
Комплект уплотнений, заглушки							
Инструкция по монтажу							
Ограничитель максимального давления	+	+	+		+	+	+
Дополнительное оборудование¹⁾		+	+				
Предохранительный ограничитель температуры							
Ограничитель максимального давления							
Ограничитель минимального давления²⁾				+	+	+	+

¹⁾ Как вариант, вместо декомпрессионной емкости может применяться дополнительное оборудование.

²⁾ Нужно установить на обратной линии главного трубопровода расширительного бака.

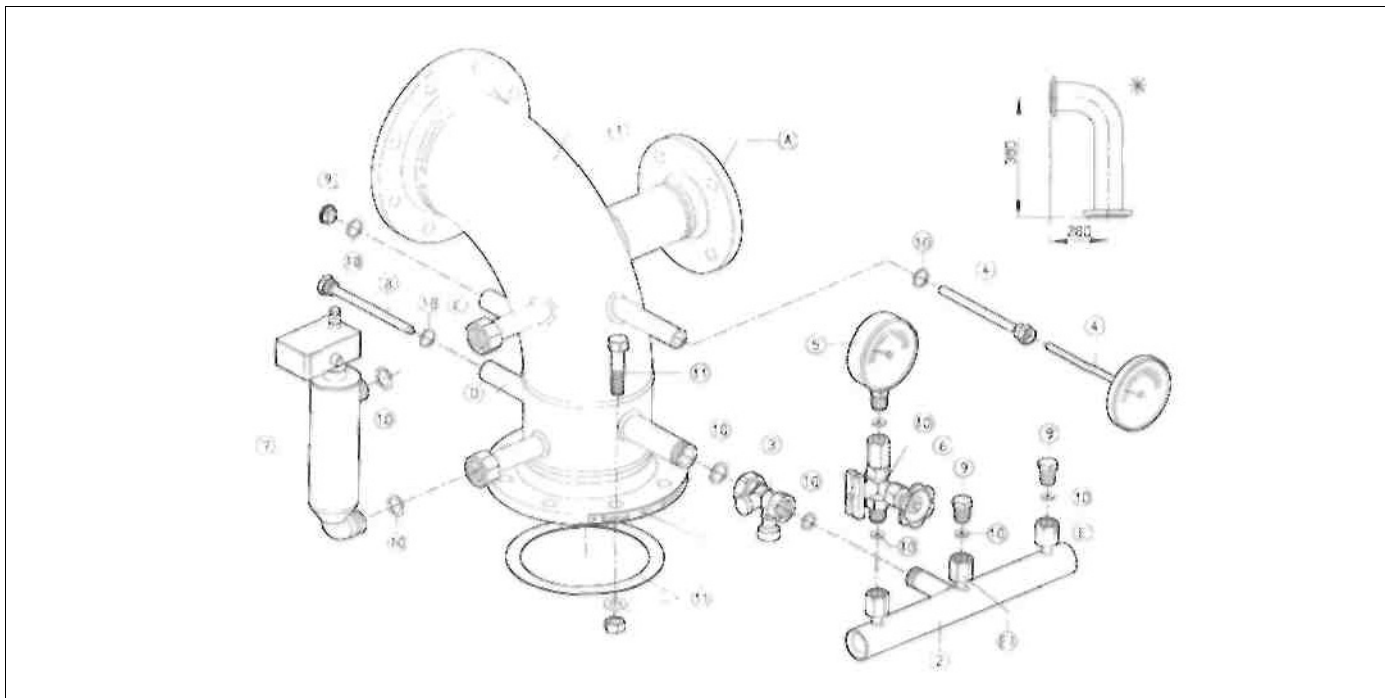


Рис. 3 Logano GE615 - "горизонтально"

* Размерный эскиз показан упрощенно!

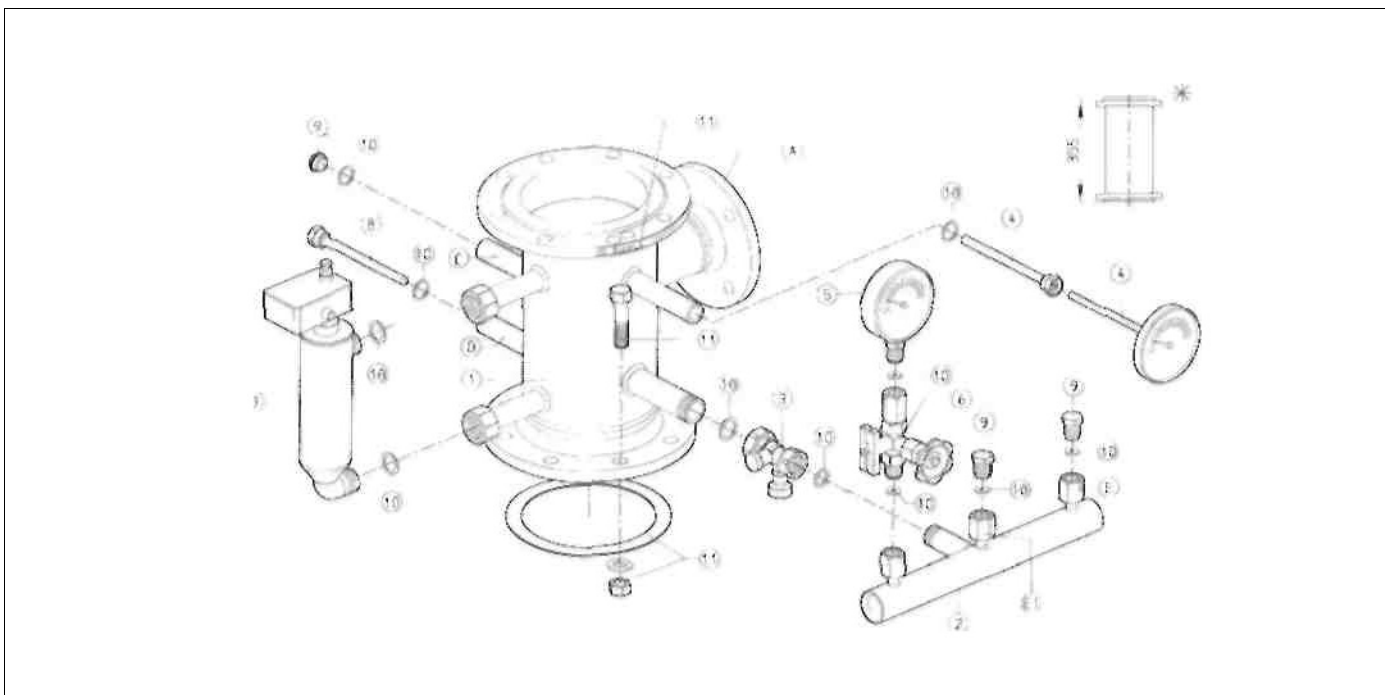


Рис. 4 Logano GE 615 - "вертикально"

* Размерный эскиз показан упрощенно!

Пояснения:

- A = предохранительный клапан
- C = 2-ой предохранительный ограничитель температуры
- D = реле контроля температуры
- E = 2-ой ограничитель максимального давления
- E1= ограничитель максимального давления

- 1 = промежуточный участок подающей линии
- 2 = коллектор со штуцерами
- 3 = колпачковый вентиль с краном заполнения-слива
- 4 = погружная гильза с термометром
- 5 = манометр
- 6 = вентиль манометра
- 7 = ограничитель уровня воды
- 8 = погружная гильза для датчиков
- 9 = заглушки
- 10= уплотнения
- 11= заводская табличка
винты, шайбы, гайки
фланцевое уплотнение

ООО «Будерус Отопительная Техника»

115201 Москва, ул. Котляковская, 3
Телефон (095) 510-33-10
Факс (095) 510-33-11

198095 Санкт-Петербург, ул. Швецова, 41, корп. 15
Телефон (812) 449 17 50
Факс (812) 449 17 51

420087 Казань, ул. Родина, 7
Телефон (843) 275 80 83
Факс (843) 275 80 84

630015 Новосибирск, ул. Гоголя, 224
Телефон/Факс (383) 279 31 48

620050 Екатеринбург, ул. Монтажников, 4
Телефон (343) 373-48-11
Факс (343) 373-48-12

443030 Самара, ул. Мечникова, д.1, офис 327
Телефон/Факс (846) 926-56-79

350001 Краснодар, ул. Вишняковой, 1, офис 13
Телефон/Факс (861) 268 09 46

344065, Ростов-на-Дону, ул. 50-летия Ростсельмаша, 1/52, офис 518
Телефон/факс: (863) 203 71 55

603122, Нижний Новгород, ул. Кузнечихинская, 100
Телефон/факс: (831) 417 62 87

450049 Уфа, ул. Самаркандская 1/4
Телефон/Факс (347) 244-82-59

394007 Воронеж, ул. Старых большевиков, 53А
Телефон/Факс (4732) 266-273

400131 Волгоград, ул. Мира, офис 410
Телефон/Факс (8442) 492-324

680023 Хабаровск, ул. Флегонтова, 24
Телефон/Факс (4212) 307-627

300041 Тула, ул. Фрунзе, 3
Телефон/Факс (4872) 252310

www.bosch-buderus.ru
info@bosch-buderus.ru

Buderus