



# Технический паспорт Инструкция по монтажу

## Арматурная группа с приборами безопасности котла G 434

6 720 618 853 - 01/1997 RU

**Buderus**

В таблице приведены инструкции по применению по DIN 4751, часть 2.

Для предотвращения повреждений арматуры целесообразно при монтаже сначала установить только промежуточный участок подающей линии.

Все резьбовые соединения должны монтироваться с уплотнениями.

Перед пуском в эксплуатацию проверьте отсутствие протечек во всех соединениях.

Выполните электрические подключения в соответствии с электросхемой.

Аккуратно проложите провода!

Выполняйте требования инструкций по монтажу и эксплуатации отопительного котла и отдельных компонентов!



Рис. 1

Арматурная группа с приборами безопасности котла для прямого отопления по DIN 4751, часть 2							
Обозначение компонентов	Предохранительный ограничитель температуры с температурой отключения < 100 °С			Предохранительный ограничитель температуры с температурой отключения >100 °С (<120 °С)			
	Котел < 350 кВт		Котел > 350 кВт	Котел < 350 кВт		Котел > 350 кВт	
	Защита котла > 3 бар		Защита котла ≤ 3 бар	Защита котла ≤ 3 бар		Защита котла > 3 бар	
<b>базовая комплектация</b>	+	+	+	+	+	+	+
Промежуточный участок подающей линии							
Коллектор со штуцерами							
Термометр, погружные гильзы							
Ограничитель уровня воды							
Манометр с запорным вентилем							
Колпачковый вентиль							
Комплект уплотнений, заглушки							
Инструкция по монтажу							
<b>Ограничитель максимального давления</b>	+	+	+		+	+	+
<b>Дополнительное оборудование <sup>1)</sup></b>		+	+				
Предохранительный ограничитель температуры							
Ограничитель максимального давления							
<b>Ограничитель минимального давления <sup>2)</sup></b>				+	+	+	+

<sup>1)</sup> Как вариант, вместо декомпрессионной емкости может применяться дополнительное оборудование.

<sup>2)</sup> Нужно установить на обратной линии главного трубопровода расширительного бака.

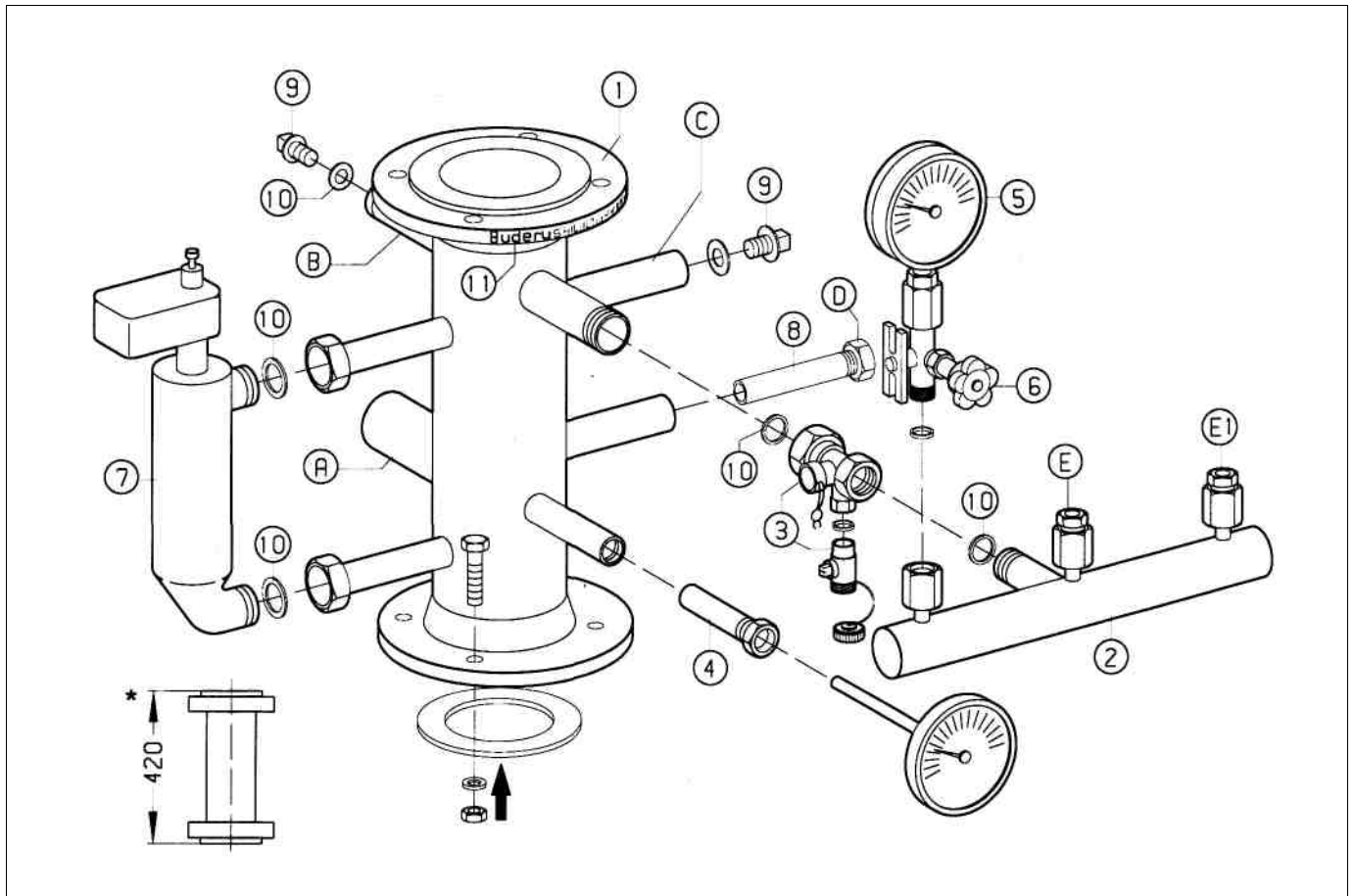


Рис. 2 \* Размерный эскиз показан упрощенно!

**Пояснения:**

- A = предохранительный клапан
- B = ограничитель минимального давления
- C = 2-ой предохранительный ограничитель температуры
- D = реле контроля температуры
- E = 2-ой ограничитель максимального давления
- E<sub>1</sub> = ограничитель максимального давления

- 1 = промежуточный участок подающей линии
- 2 = коллектор со штуцерами
- 3 = колпачковый вентиль с краном заполнения-слива
- 4 = погружная гильза с термометром
- 5 = манометр
- 6 = вентиль манометра
- 7 = ограничитель уровня воды
- 8 = погружная гильза
- 9 = заглушки
- 10 = уплотнения
- 11 = заводская табличка  
винты, шайбы, гайки (М 16)  
фланцевое уплотнение

ООО «Будерус Отопительная Техника»

115201 Москва, ул. Котляковская, 3  
Телефон (095) 510-33-10  
Факс (095) 510-33-11

198095 Санкт-Петербург, ул. Швецова, 41, корп. 15  
Телефон (812) 449 17 50  
Факс (812) 449 17 51

420087 Казань, ул. Родина, 7  
Телефон (843) 275 80 83  
Факс (843) 275 80 84

630015 Новосибирск, ул. Гоголя, 224  
Телефон/Факс (383) 279 31 48

620050 Екатеринбург, ул. Монтажников, 4  
Телефон (343) 373-48-11  
Факс (343) 373-48-12

443030 Самара, ул. Мечникова, д.1, офис 327  
Телефон/Факс (846) 926-56-79

350001 Краснодар, ул. Вишняковой, 1, офис 13  
Телефон/Факс (861) 268 09 46

344065, Ростов-на-Дону, ул. 50-летия Ростсельмаша, 1/52, офис 518  
Телефон/факс: (863) 203 71 55

603122, Нижний Новгород, ул. Кузнечихинская, 100  
Телефон/факс: (831) 417 62 87

450049 Уфа, ул. Самаркандская 1/4  
Телефон/Факс (347) 244-82-59

394007 Воронеж, ул. Старых большевиков, 53А  
Телефон/Факс (4732) 266-273

400131 Волгоград, ул. Мира, офис 410  
Телефон/Факс (8442) 492-324

680023 Хабаровск, ул. Флегонтова, 24  
Телефон/Факс (4212) 307-627

300041 Тула, ул. Фрунзе, 3  
Телефон/Факс (4872) 252310

[www.bosch-buderus.ru](http://www.bosch-buderus.ru)  
[info@bosch-buderus.ru](mailto:info@bosch-buderus.ru)

**Buderus**