

## Вентиляция бассейна на базе Pool DH VF

Традиционные канальные осушители воздуха имеют ряд недостатков, ограничивающих их применение для поддержания микроклимата в помещении бассейна, в первую очередь, это низкая энергоэффективность и перегрев подаваемого в помещение воздуха теплом от компрессора. Мы предлагаем вентиляционную установку Breezart Pool DH VF с выходом для регулирования объема подачи наружного воздуха с помощью внешних клапанов. Эта вентустановка позволяет создать относительно



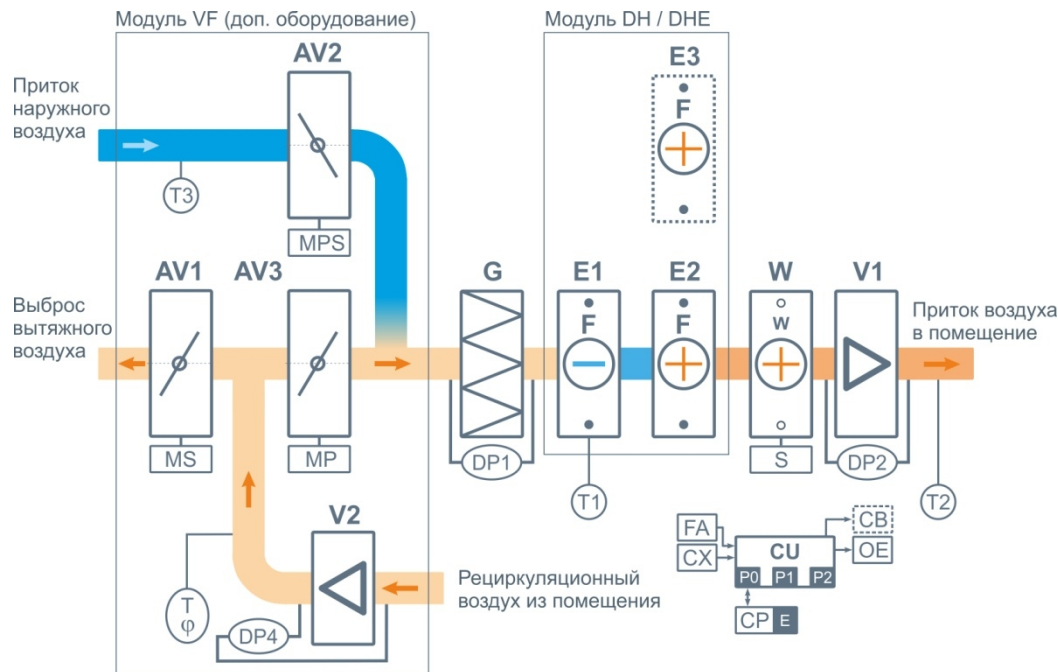
недорогую систему вентиляции и осушения воздуха, обладающую рядом достоинств:

- Более **высокая энергоэффективность** по сравнению с традиционными осушителями воздуха за счет регулируемой подачи наружного воздуха:
  - Зимой выполняется минимальная подача наружного воздуха в соответствии с санитарными нормами (около 15%). Это позволяет минимизировать энергозатраты на подогрев воздуха.
  - Летом вентустановка работает в режиме почти полного прямотока. Благодаря этому осушение воздуха выполняется, преимущественно, ассимиляцией влаги и не требует постоянной работы компрессора, что также экономит энергию.

Регулирование объема подачи наружного воздуха производится с помощью внешних клапанов с пропорциональным управлением. Переключение режимов Зима и Лето выполняется автоматически по датчику наружного воздуха. Соотношение приточного и рециркуляционного воздуха настраивается с пульта управления для каждого из режимов.

- Возможность **охлаждения** приточного и рециркуляционного воздуха даже при самой жаркой погоде. Модель Pool DH VF может комплектоваться выносным воздушным конденсатором (опция CE) или фреоновым охладителем (опция CF), которые позволяют сбрасывать избыточно тепло в окружающую среду и эффективно охлаждать подаваемый в помещение воздух. Переключение между режимами Осушение и Охлаждение производится автоматически.
- Ручное и автоматическое (по таймерам) переключение между **Рабочим** и **Дежурным** режимами. Когда бассейн не эксплуатируется, скорость вентилятора снижается для экономии энергии (используется вентилятор EBM Papst серии EC с постоянным расходом воздуха – функция CAV). Возможно синхронное управление вытяжным вентилятором. В Дежурном режиме для экономии энергии подача наружного воздуха отключается с возможностью периодического проветривания по таймеру.
- Комплектация водяным или электрическим нагревателем с возможностью поддержания заданной температуры на выходе или в помещении (каскадное регулирование).
- Возможность управления конденсационным котлом (при недостатке тепла автоматика осушителя формирует сигнал для переключения на высокую температуру теплоносителя).
- Возможность подогрева воды в бассейне (опция PH).

## Структурная схема вентустановки Pool DH VF с опцией CE



J Гибкие вставки или фланцы (на схеме не показаны)

AV1 Воздушный клапан вытяжки (модуль VF, дополнительное оборудование)

AV2 Воздушный клапан притока (модуль VF, дополнительное оборудование)

AV3 Воздушный клапан рециркуляции (модуль VF, дополнительное оборудование)

G Воздушный фильтр

E1 Испаритель модуля DH или DHE (опция CE)

E2 Конденсатор модуля DH или Встроенный конденсатор модуля DHE (опция CE)

E3 Внешний конденсатор модуля DHE (опция CE)

W Водяной калорифер со смесительным узлом \*

V1 Вентилятор притока

V2 Вентилятор вытяжки (модуль VF, дополнительное оборудование)

\* Смесительный узел входит в стандартную комплектацию только для моделей до 8000 типоразмера.

T φ Цифровой датчик температуры и влажности воздуха в помещении

DP1 Датчик загрязнения фильтра притока

DP2 Датчик CAV-системы притока

DP3 Датчик загрязнения фильтра вытяжки (при использовании фильтра в вытяжном канале, на схеме не показан)

DP4 Датчик CAV-системы вытяжки (при использовании ЕС-вентилятора, аналогичного вентилятору притока)

T1 Датчик температуры испарителя модуля DH

T2 Датчик температуры на выходе

T3 Датчик температуры наружного воздуха (модуль VF, доп. оборуд.)

MS Привод с дискретным управлением, 220В, с возвратной пружиной (модуль VF, доп. оборуд.)

MPS Привод с пропорциональным управлением 0-10В, с возвратной пружиной (модуль VF, доп. оборуд.)

MP Привод с пропорциональным управлением 0-10В, без возвратной пружины (модуль VF, доп. оборуд.)

CU Система цифровой автоматики на базе JL206, P0 – P2 – порты RS-485 (ModBus RTU)

CP Пульт управления, E – порт Ethernet для удаленного управления

PH Выход 0/220В для подключения внешнего насоса фреоно-водяного теплообменника (опция PH) или подачи сигнала на котел для переключения его на повышенную мощность (опция).

Совместимые опции:

- PH – нагрев воды в бассейне.
- CE – выносной конденсатор и переключение тепло-холод.
- EH (на схеме не показана) – электрокалорифер вместо водяного. Опция EH не совместима с водяным калорифером. Только для 1000 и 2000 Pool DH VF.

Производитель оставляет за собой право вносить изменения в конструкцию оборудования без ухудшения характеристик оборудования.