

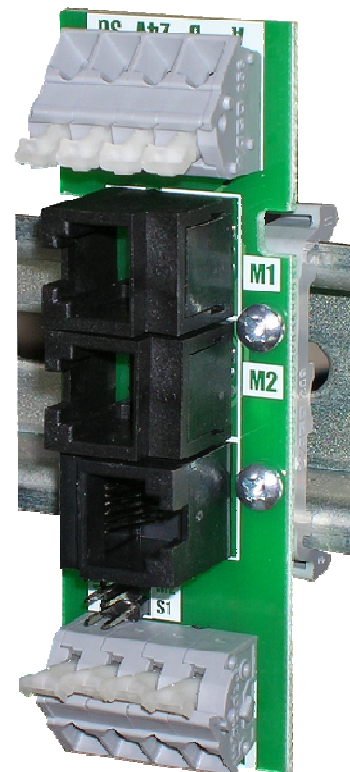
Кроссовый модуль RS-485

Общее описание

Модуль RSCON предназначен для подключения устройств с интерфейсом RS-485 к контроллерам Breezart и Jet Logic. Модуль позволяет осуществить переход с разъёма RJ-14 на клеммы или наоборот, а также подвести питание к шине +24В.

Модуль содержит 3 разъёма RJ-14 и два набора пружинных клемм.

Разъёмы RJ-14 имеют разную разводку сигналов. Два разъёма с префиксом M (от слова Master) и один разъём с префиксом S (от слова Slave).



Расположение сигналов в разъёмах

На рисунках ниже показана цоколевка ответных частей (джеков) этих разъёмов.

Разъёмы M1 и M2

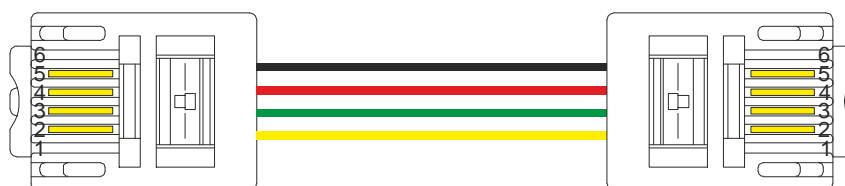


Разъём S1



Обратите внимание, что разъёмы M и S имеют зеркальное расположение сигналов. Также обратите внимание, что стандартный телефонный кабель имеет на одном конце M, а на другом S. Поэтому все дальнейшие подключения предполагают, что соединения выполняются именно таким кабелем (далее *стандартный кабель*).

Стандартный телефонный кабель



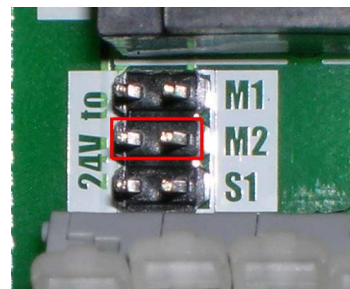
Интерфейсные разъёмы на контроллерах Breezart и Jet Logic имеют схему расположения аналогичную S1, поэтому их интерфейсные разъёмы должны соединяться с разъёмами M1 и M2 модуля RSCON.

Интерфейсные разъёмы на пульте Breezart CP, адаптерах BSA-01, -02, JL306 имеют схему расположения аналогичную M1 и M2. Поэтому их можно соединять стандартным кабелем с разъёмом S1.

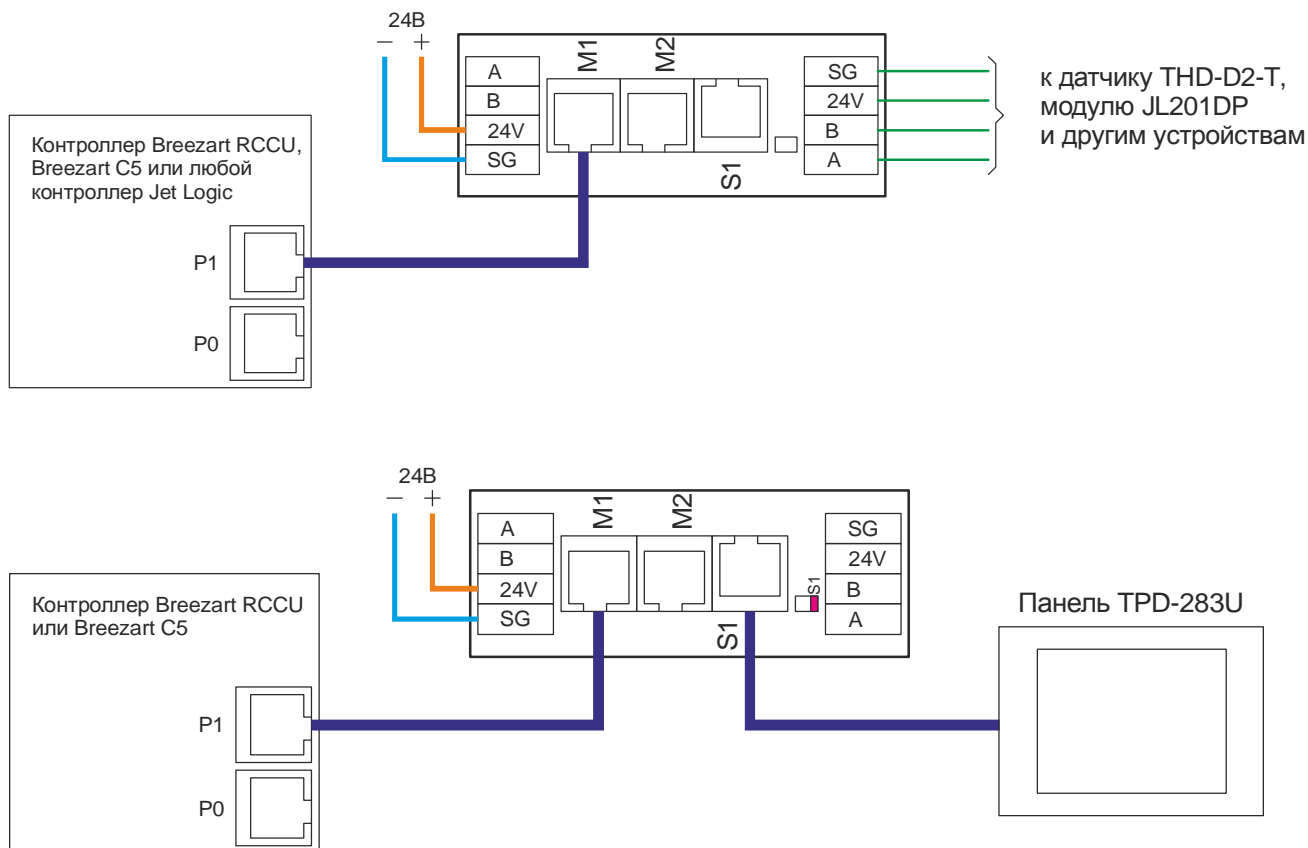
Цепь питания 24В

Цепь +24В разъёмов M1, M2 и S1 отделена от шины питания +24В, подключенной к одноименным клеммам. Чтобы соединить цепь питания разъёма M1, M2 или S1 с шиной питания – нужно установить соответствующую перемычку. См. рисунок.

На приведенном примере показано куда нужно установить перемычку, чтобы подать питание на цепь +24В разъёма M2. Для разъёмов M1 и S1 перемычка устанавливается соответственно выше и ниже. Можно установить любую комбинацию перемычек.



Пример использования модуля RSCON



Гарантийные обязательства

Гарантийный срок эксплуатации 24 месяца с момента продажи покупателю.