



BRADFORD WHITE®

БЫТОВОЙ ЭКОНОМИЧНЫЙ ГАЗОВЫЙ ВОДОНАГРЕВАТЕЛЬ



Bradford White внесена в реестр ISO по стандарту 9001 - 1994

- **25 мм пенной теплоизоляции** – минимизирует теплопотери (в моделях M-I-75 32 мм, M-I-100T 50 мм)
- **Дымоходный замедлитель** – служит для увеличения теплоотдачи в нижней части бака. Уменьшает конвекцию в дымоходе при отключенной горелке, снижая теплопотери.
- **Полностью автоматическое управление** – температура задается поворотом ручки. Встроенный аварийный отсекающий по перегреву. Встроенный регулятор давления газа. Встроенный датчик тяги.
- **Покрытие Vitraglas®** - баки водонагревателей Bradford White защищены от окисляющего воздействия горячей воды с помощью особого керамического покрытия. Запатентованное кремнесодержащее покрытие Vitraglas® обеспечивает очень плотный контакт с поверхностью бака.
- **Защитный магниевый стержень** – создает дополнительную защиту от коррозии, увеличивая срок службы нагревателя.
- **Hydrojet® заводской установки** – приспособление для уменьшения отложения солей. Помогает предотвратить нарастание накипи на баке. Увеличивает пиковую производительность. Не допускает перегрев в верхней части бака.
- **Диэлектрические водяные фитинги** – все нагреватели оснащены специальными вставками, увеличивающими срок службы.
- **Латунный сливной кран.**
- **Легкосъемный стабилизатор тяги.**
- **Сбросной клапан в комплекте.**
- **Удобный сдвижной лючок топки** (кроме моделей M-I-75 и M-I-100)
- **Боковое подключение (для отопления)** – для моделей M-I-75 и M-I-100 стандартно.
- **Лючок очистки** – для модели M-I-100 стандартно.
- **Три года гарантии на стальной бак** – сталь высокой плотности, автоматическая штамповка, сборка и сварка обеспечивают высокую плотность и герметичность стеклянного покрытия.
- **Три года гарантии на отдельные части.**
- **Сертифицирован ГОСТ Р.**

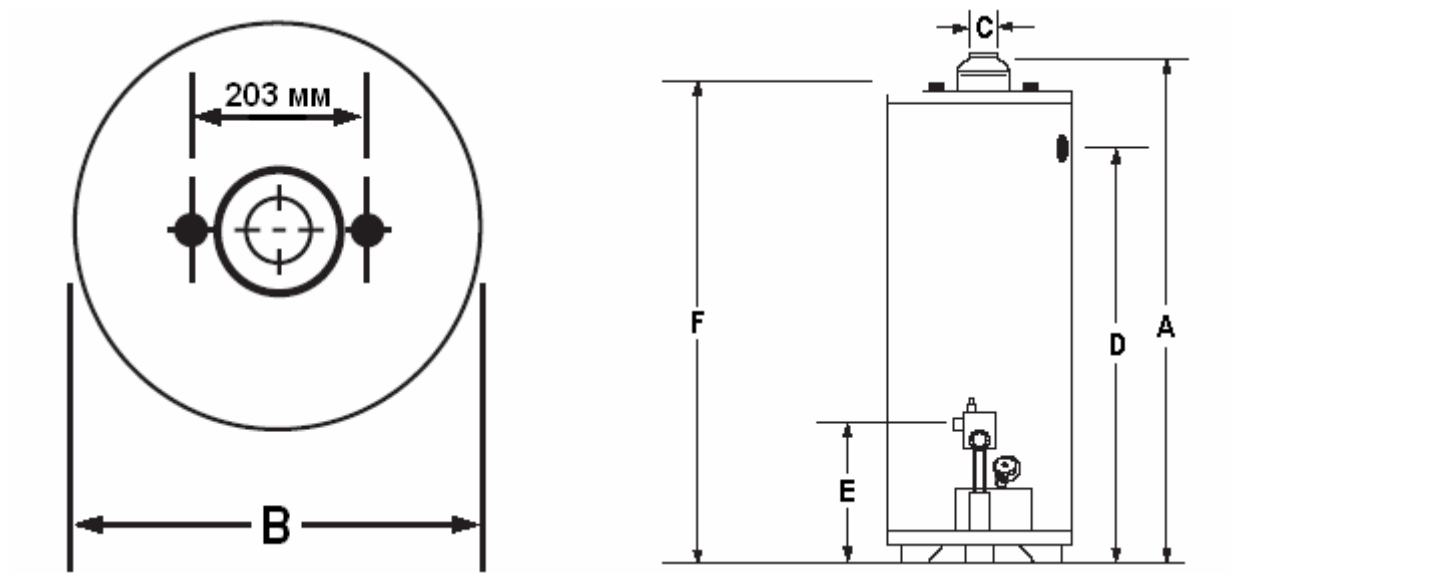
Использованы патенты: 5,954,492; 5,761,379; 5,943,984; 5,081,696; 5,988,117; 6,142,216; 5,199,385; 5,574,822; 5,372,185; 5,485,879; 5,277,171; (B1)5,341,770; 5,660,165; 5,596,952; 5,682,666; 4,904,428; 5,023,031; 5,000,893; 4,669,448; 4,829,983; 4,808,356; 5,115,767; 5,092,519; 5,052,346; 4,416,222; 4,628,184; 4,861,968; 4,672,919; Re. 34,534; 1,272,914; 1,280,043; 1,289,832; 2,045,862; 2,112,515; 2,108,186; 2,107,012.



EFFICIENCY
RATING
CERTIFIED



Данные водонагреватели соответствуют либо превосходят стандарты, предусмотренные ГОСТ 11032-97 (п.п. 4.1.4, 4.1.7, 4.1.9 – 4.1.12, 4.1.15, 4.1.16, 4.1.21 – 4.1.25, 4.1.27, 4.1.31 – 4.1.35, 5.1, 5.2, 6.1, 6.2).



Экономичные модели

| Модель | Вместимость, л | Ном. Тепловая Мощность, кВт | Водоразбор в 1-й час, л | Скорость нагрева на 50°C, л/ч | A Высота до дымохода, мм | B Диаметр корпуса, мм | C Диаметр дымохода, мм | D Высота до сбросного клапана, мм | E Высота до газового ввода, мм | F Высота до водяного ввода, мм | Вес, кг |
|----------------------------|----------------|-----------------------------|-------------------------|-------------------------------|-----------------------------|--------------------------|---------------------------|--------------------------------------|-----------------------------------|-----------------------------------|---------|
| M-I-30T6BN | 114 | 9,4 | 219 | 125 | 1505 | 406 | 76 | 1289 | 356 | 1429 | 46 |
| M-I-30S6BN | 114 | 8,8 | 204 | 117 | 1229 | 457 | 76 | 984 | 356 | 1187 | 45 |
| M-I-303T6BN | 110 | 11,7 | 253 | 155 | 1505 | 406 | 76 | 1289 | 356 | 1429 | 46 |
| M-I-40T6BN ^(LP) | 151 | 11,7 | 283 | 155 | 1511 | 457 | 76 | 1289 | 356 | 1409 | 53 |
| M-I-403S6BN | 151 | 11,7 | 276 | 155 | 1270 | 508 | 76 | 1041 | 356 | 1232 | 58 |
| M-I-404T6BN | 151 | 14,7 | 325 | 193 | 1562 | 457 | 102 | 1334 | 356 | 1461 | 56 |
| M-I-5036BN | 189 | 11,7 | 325 | 155 | 1530 | 508 | 76 | 1289 | 356 | 1428 | 68 |
| M-I-50L6BN ^(LP) | 182 | 11,7 | 322 | 155 | 1267 | 559 | 76 | 1029 | 356 | 1226 | 69 |
| M-I-504S6BN | 189 | 14,7 | 348 | 193 | 1530 | 508 | 102 | 1289 | 356 | 1428 | 68 |
| M-I-75S6BN | 284 | 22,0 | -- | 288 | 1619 | 622 | 102 | 1346 | 406 | 1518 | 120 |
| M-I-100T6BN | 379 | 24,9 | -- | 360 | 1745 | 718 | 102 | 1507 | 397 | 1651 | 194 |

^(LP) Модели на пропане

| | | Скорость нагрева на 50 °C, л/ч |
|------------|----------|--------------------------------|
| M-I-40T6CX | 11,7 кВт | 155 |
| M-I-50L6CX | 11,7 кВт | 155 |

“G” Высота до обратного ввода (при отоплении) для M-I-75S6BN 451 мм, для M-I-100T6BN 450 мм.

“H” Высота до подающего ввода (при отоплении) для M-I-75S6BN 1346 мм, для M-I-100T6BN 1295 мм.

Модели, работающие на пропане, снабжены чугунными горелками.

При заказе моделей для работы на пропане замените индекс “BN” на “CX”.

Рассчитаны на работу в системах горячего водоснабжения и отопления с водопроводной водой.

ЗАПРЕЩЕНО применять токсичные вещества, используемые для обработки отопительных котлов.

ЗАПРЕЩЕНО подключать к отопительной системе, ранее заполнявшейся антифризом.

Все водонагреватели рассчитаны на предельное давление 2068 кПа и рабочее давление 1034 кПа. Водяные патрубки ¾ “NPT, расстояние между центрами 203 мм. Модель M-I-75 имеет 1” NPT, 279 мм между центрами, модель M-I-100T имеет 1 ¼” и расстояние между центрами 406 мм. Газовые соединения ½ “.

Vitraglas® и Hydrojet® являются зарегистрированными торговыми марками компании Bradford White® Corporation.