

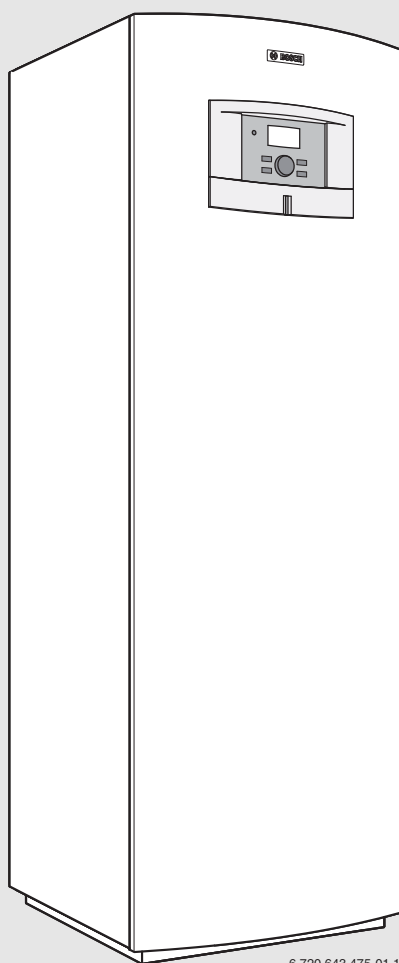


BOSCH

Паспорт и инструкция по монтажу для специалистов

Compress 6000

4,5-10 LWM / 6-17 LW



6 720 643 475-01.11

Содержание

1	Пояснения символов и указания по технике безопасности	2
1.1	Пояснения условных обозначений	2
1.2	Правила техники безопасности	3
2	Комплект поставки	4
3	Сведения о котле	4
3.1	Применение по назначению	4
3.2	Обзор типов	5
3.3	Заводская табличка	5
3.4	Транспортировка и хранение	5
3.5	Место установки	5
3.6	Проверьте перед монтажом	5
3.7	Контрольный лист	5
4	Общие сведения об отоплении	5
4.1	Отопительные контуры	5
4.2	Регулирование отопления	5
4.3	Управление временем отопления	6
4.4	Режимы работы	6
5	Измерение энергии	6
6	Размеры и минимальные расстояния	7
6.1	4,5-10 LWM	7
6.2	6-10 LW	8
6.3	13-17 LW	9
7	Технические рекомендации	10
7.1	Конструкция теплового насоса	10
7.2	Исполнения системы	11
7.3	Технические характеристики	16
8	Предписания	20
9	Установка котла	21
9.1	Рассольный контур	21
9.2	Отопительная система	22
9.3	Выбор места монтажа	23
9.4	Монтаж трубопроводов	23
9.5	Промывка отопительной системы	23
9.6	Установка	23
9.7	Теплоизоляция	23
9.8	Демонтаж передней облицовки	24
9.9	Монтаж датчиков температуры	24
9.10	Заполнение отопительной системы	25
9.11	Заполнение рассольного контура	25
10	Электрические соединения	27
10.1	CAN-BUS	28
10.2	Обращение с электронными платами	29

10.3	Подключение теплового насоса	29
10.4	Реле контроля фаз	29
10.5	Высыхание стяжки	29
10.6	Установка устройства плавного пуска (дополнительное оборудование)	29
10.7	Электросхемы	33
10.8	Внешние подключения	38
10.9	Подключение насоса грунтовых вод	39
10.10	Другие электросхемы	40

11	Панель управления с экраном	42
11.1	Обзор управления	43
11.2	Главный выключатель (включение/выключение)	43
11.3	Световой индикатор работы и неисправности	43
11.4	Экран	43
11.5	Кнопка меню и ручка управления	43
11.6	Кнопка "Назад"	43
11.7	Кнопка режима	43
11.8	Кнопка информации	43
12	Предварительная конфигурация	43
13	Настройки	44
13.1	Вызов уровня наладчика	44
13.2	CAN-BUS LCD	44
13.3	Быстрый повторный запуск компрессора	44
13.4	Датчик температуры	44
14	Обзор меню	45
15	Настройки	52
15.1	Комн. температура	52
15.2	Горячая вода	56
15.3	Отпуск	57
15.4	Измерения энергии	58
15.5	Таймер	58
15.6	Внеш. регулирование	58
15.7	Монтер	59
15.8	Доп. нагрев	63
15.9	Защитные функции	64
15.10	Общее	64
15.11	Неисправности	64
15.12	Уровень доступа	65
15.13	Сброс на заводские настройки	65
16	Неисправности	65
16.1	Аварийный сигнал	65
16.2	Аварийный световой индикатор регулятора и датчика комнатной температуры	65
16.3	Индикация аварийного сигнала	65
16.4	Аварийный зуммер при аварийном сигнале	65
16.5	Подтверждение аварийного сигнала	65
16.6	Таймер аварийного сигнала, аварийный режим	65
16.7	Категории аварийных сигналов	65
16.8	Аварийные сигналы на дисплее	66
16.9	Аварийные функции	66
16.10	Протокол тревог	70

16.11 Характеристики аварийных сигналов 70
 16.12 Информационный протокол 70

17 Функциональный контроль 71
 17.1 Контур хладагента 71
 17.2 Давление наполнения в рассольном контуре 71
 17.3 Рабочее давление в отопительной системе 72
 17.4 Рабочие температуры 73

18 Защита окружающей среды 73

19 Контрольный осмотр 73
 19.1 Сведения о хладагенте 74
 19.2 Контрольный список для контрольного осмотра и технического обслуживания (протокол технического обслуживания и контрольного осмотра) 74

20 Каскадное подключение 75
 20.1 Исполнения системы 75
 20.2 Электрическое соединение 77
 20.3 Настройка регулятора 77
 20.4 Регулировка рассольного насоса 78

21 Протокол пуска в эксплуатацию 78

1 Пояснения символов и указания по технике безопасности

1.1 Пояснения условных обозначений

Предупреждения



Предупреждения обозначены в тексте восклицательным знаком в треугольнике. Выделенные слова в начале предупреждения обозначают вид и степень тяжести последствий, наступающих в случае непринятия мер безопасности.

Следующие слова определены и могут применяться в этом документе.

- **УВЕДОМЛЕНИЕ** означает, что возможно повреждение оборудования.
- **ВНИМАНИЕ** означает, что возможны травмы лёгкой и средней тяжести.
- **ОСТОРОЖНО** означает возможность получения тяжёлых вплоть до опасных для жизни травм.
- **ОПАСНО** означает получение тяжёлых вплоть до опасных для жизни травм.

Важная информация



Важная информация без каких-либо опасностей для человека и оборудования обозначается приведенным здесь знаком.

Другие знаки

Знак	Значение
▶	Действие
→	Ссылка на другое место в инструкции
•	Перечисление/список
-	Перечисление/список (2-ой уровень)

Таб. 1

1.2 Общие указания по технике безопасности

Эта инструкция по монтажу предназначена для сантехников, монтажников систем отопления и электриков.

- ▶ Перед выполнением работ внимательно прочитайте все инструкции по монтажу теплового насоса, регулятора и др.
- ▶ Выполняйте указания по безопасности и предупреждения.
- ▶ Соблюдайте национальные и региональные положения, технические нормы и правила.
- ▶ Документируйте все выполненные работы.

Применение по назначению

Этот тепловой насос предназначен для работы в закрытых отопительных системах, расположенных в жилых зданиях.

Любое другое использование считается применением не по назначению. Исключается любая ответственность за повреждения, возникшие в результате применения не по назначению.

Монтаж, пуск в эксплуатацию и сервис

Монтаж, пуск в эксплуатацию и техническое обслуживание разрешается выполнять только специалистам, имеющим разрешение на выполнение таких работ.

- ▶ Применяйте только оригинальные запчасти.

Работы с электрикой

Работы с электрикой разрешается выполнять только специалистам по электромонтажу.

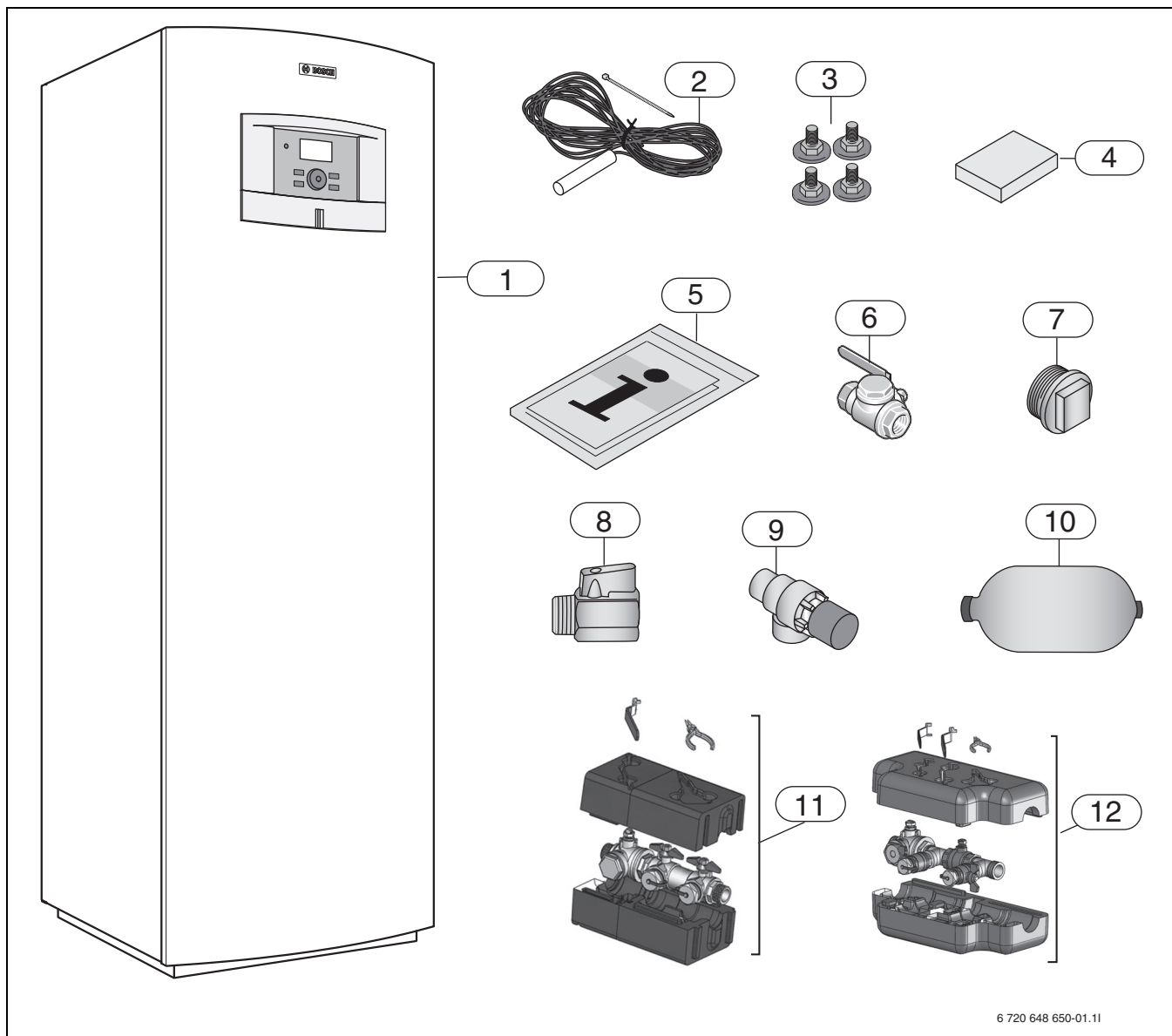
- ▶ Перед работами с электрикой:
 - Отключите сетевое напряжение на всех фазах и обеспечьте защиту от случайного включения.
 - Проверьте, что оборудование действительно обесточено.
- ▶ Также пользуйтесь электрическими схемами других частей установки.

Передача потребителю

При передаче оборудования проинструктируйте потребителя об обслуживании и условиях эксплуатации отопительной системы.

- ▶ Объясните основные принципы обслуживания, при этом обратите особое внимание на действия, влияющие на безопасность.
- ▶ Укажите также на то, что переделку или ремонт оборудования разрешается выполнять только квалифицированным специалистам.
- ▶ Укажите на необходимость проведения контрольных осмотров и технического обслуживания для безопасной и экологичной эксплуатации оборудования.
- ▶ Передайте инструкцию по монтажу и техническому обслуживанию.

2 Комплект поставки



6 720 648 650-01.11

Рис. 1

- [1] Тепловой насос
- [2] Датчик температуры подающей линии
- [3] Опорные ножки
- [4] Датчик наружной температуры
- [5] Комплект документации
- [6] Фильтр DN20 (внутренняя резьба R 3/4") для отопительной системы LWM 4,5-10
- [7] Пробка
- [8] Шаровой кран
- [9] Предохранительный клапан (коллекторная система)
- [10] Расширительный бак
- [11] Заполняющее устройство DN25 6-10 LW, 4,5-10 LWM
- [12] Заполняющее устройство DN32 13-17 LW

3 Сведения о котле



Монтаж должно выполнять только специализированное предприятие, имеющее допуск на выполнение таких работ. Монтажники должны соблюдать действующие нормы и правила, а также требования инструкции по монтажу и эксплуатации.

LWM 4,5-10 - это рассольно-водяные тепловые насосы со встроенным баком-водонагревателем.

LW 6-17 - это рассольно-водяные тепловые насосы, которые могут оснащаться отдельным баком-водонагревателем.

3.1 Декларация соответствия



Это изделие по своей конструкции и рабочим характеристикам соответствует европейским нормам и дополняющим их национальным требованиям. Соответствие подтверждено знаком CE.

Можно запросить декларацию о соответствии нормам ЕС. Для этого обратитесь по адресу, указанному на последней странице этой инструкции.

3.2 Применение по назначению

Тепловой насос должен работать только в закрытой системе отопления или ГВС по EN 12828.

Другое использование считается применением не по назначению. Исключается любая ответственность за повреждения, возникшие в результате применения не по назначению.

3.3 Обзор типов

LWM	4,5	6	8	10	-
LW	6	8	10	13	17

Таб. 2 Обзор типов

[LWM] Тепловой насос (со встроенным баком-водонагревателем)

[LW] Тепловой насос (без встроенного бака-водонагревателя)

[4,5-17] Тепловая мощность 4,5- 17 кВт

3.4 Заводская табличка

Заводская табличка находится на верхней крышке теплового насоса. На табличке приведены мощность насоса, номер артикула, серийный номер и дата изготовления.

3.5 Транспортировка и хранение

Тепловой насос можно транспортировать и хранить на складе только в вертикальном положении. Насос можно наклонять, но не класть.

При транспортировке без транспортной палеты нужно демонтировать наружное покрытие, чтобы избежать повреждений.

Тепловой насос нельзя хранить при отрицательной температуре.

3.6 Место установки

- ▶ Установите тепловой насос на ровную прочную поверхность, способную выдерживать нагрузку не менее 500 кг.
- ▶ Выровняйте тепловой насос изменением высоты опорных ножек.
- ▶ Температура в помещении возле теплового насоса должна находиться в пределах от 10 °С до 35 °С.
- ▶ Учитывайте уровень шума теплового насоса.
- ▶ В помещении должен иметься канализационный сток. В него сможет стекать вода, если образуются протечки в системе.
- ▶ Не ставьте непосредственно на плавающий монолитный пол.
- ▶ Не используйте подставку котла.

3.7 Проверьте перед монтажом

- ▶ Монтаж теплового насоса должны производить специалисты, имеющие допуск к выполнению таких работ.
- ▶ Перед пуском заполните отопительную систему, бак-водонагреватель и рассольный контур, включая тепловой насос, и выпустите воздух.
- ▶ Проверьте отсутствие повреждений и затяжку всех трубных соединений, так как они могли ослабнуть при транспортировке.
- ▶ Все электрические соединения делайте как можно более короткими, чтобы защитить установку от повреждений во время грозы.
- ▶ Выполняйте монтаж теплового насоса, подключение электропитания и рассольного контура в соответствии с действующими нормами и правилами.
- ▶ Проверьте качество воды (→ стр. 24, VDI 2035).

3.8 Качество воды

Тепловые насосы работают с более низкими температурами по сравнению с другими отопительными системами, поэтому термическая дегазация менее эффективна, и остаточное содержание кислорода всегда выше, чем в электрических/дизельных/газовых котловых установках. Поэтому отопительная система с агрессивной водой более склонна к коррозии.

Применяйте добавки только для повышения pH и содержите воду чистой.

Рекомендуемое значение pH составляет 7,5 – 9.

Качество воды	
Жёсткость	<3°dH
Содержание кислорода	<1 мг/л
Двуокись углерода, CO ₂	<1 мг/л
Хлорид-ионы, Cl ⁻	<250 мг/л
Сульфат, SO ₄	<100 мг/л
Проводимость	< 350 мкС/см

Таб. 3 Качество воды

3.9 Контрольный лист



Любой монтаж теплового насоса является индивидуальным и отличается от других. В контрольном списке, приведённом далее, даётся общий порядок выполнения монтажных работ.

1. Установите насос на ровную поверхность. Выровняйте тепловой насос опорными ножками.
2. Смонтируйте на тепловом насосе подающую и обратную линию и расширительный бак.
3. Смонтируйте узел заполнения, фильтры и клапаны.
4. Подсоедините отопительную установку к отопительной системе
5. Подсоедините датчик наружной температуры и при необходимости датчик комнатной температуры (дополнительное оснащение).
6. Заполните отопительный и рассольный контур и выпустите воздух.
7. Выполните внешние подключения.
8. Подсоедините установку в электрощкафу здания.
9. Выполните настройки на панели управления.
10. Проверьте установку после пуска.
11. При необходимости добавьте рассол.

4 Общие сведения об отоплении

Отопительная система состоит из одного или нескольких отопительных контуров, которые могут выполнять функции

охлаждения (дополнительное охлаждение). Отопительная система монтируется в вида отопительных приборов в соответствии с режимом работы. Настройки выполняет наладчик.

4.1 Отопительные контуры

- **Контур 1:** регулирование первого контура относится к стандартным функциям регулятора и контролируется через датчик температуры подающей линии или в сочетании с датчиком комнатной температуры.
- **Контур 2 (со смесителем):** регулирование контура 2 также относится к стандартным функциям регулятора. Он должен быть укомплектован смесителем, циркуляционным насосом, датчиком температуры подающей линии и, возможно, дополнительным датчиком комнатной температуры.
- **Контур 3-4 (со смесителем):** регулирование ещё двух отопительных контуров возможно как дополнительная функция. Каждый контур должен быть оснащён мультимодулем SEM-1, смесителем, циркуляционным насосом, датчиком температуры подающей линии и, возможно, датчиком комнатной температуры.



Для охлаждения требуется подключение охлаждающей станции NKS-1 (дополнительное оборудование). Полную информацию о подключении охлаждающей станции см. отдельную инструкцию по монтажу. Контур 2 можно использовать только для отопления.



Контур 2-4 не могут иметь температуру подающей линии больше, чем в контур 1. Это значит, что нельзя комбинировать обогрев полов в контуре 1 с отопительными радиаторами другого контура. Снижение комнатной температуры для контура 1 может оказать некоторое влияние на другие контуры.

4.2 Регулирование отопления

- **Датчик наружной температуры:** устанавливается на наружной стене здания. Этот датчик передаёт регулятору температуру наружного воздуха. В зависимости от этой температуры регулятор настраивает температуру в помещениях, изменяя температуру подающей линии теплового насоса. Потребитель может сам устанавливать на регуляторе температуру подающей линии отопления в зависимости от наружной температуры через изменение заданной температуры в помещении.
- **Датчик наружной температуры и датчик комнатной температуры** (в одном отопительном контуре возможен только один датчик комнатной температуры): для регулирования с этими датчиками один или несколько датчиков должны быть размещены в центре здания. Датчик комнатной температуры подключается к теплому насосу и передаёт на регулятор фактическую температуру в помещении. Этот сигнал влияет на температуру подающей линии. Температура подающей линии снижается, если датчик комнатной температуры измерил большую температуру, чем задана. Рекомендуется устанавливать датчик комнатной температуры, если на температуру в здании влияют посторонние факторы, например, открытый камин, электрические конвекторы или если здание подвержено воздействию ветра или прямого солнечного излучения.



На регулирование комнатной температуры отдельного отопительного контура влияет только температура того помещения, в котором установлен датчик комнатной температуры.

4.3 Управление временем отопления

- **Программное управление:** регулятор имеет две индивидуально настраиваемые программы времени (день/время).
- **Отпуск:** регулятор имеет программу работы в режиме "Отпуск", когда на заданный промежуток времени устанавливается повышенная или пониженная комнатная температура. Программа может также отключать приготовление воды для ГВС.
- **Внешнее регулирование:** возможно внешнее управление регулятором. Это значит, что выбранная функция будет выполнена, как только на регулятор поступит входной сигнал.

4.4 Режимы работы

- **С электрическим нагревателем:** тепловой насос рассчитан так, что его мощность немного ниже теплопотребности здания. Электрический нагреватель и тепловой насос вместе покрывают теплопотребность здания, как только становится недостаточно одного теплового насоса. Дополнительный нагреватель также включается в аварийном режиме, в режиме очень горячей воды и при термической дезинфекции.
- **Нагреватель со смесителем (дополнительное оборудование):** дополнительный нагреватель со смесителем (котёл) при необходимости работает в нормальном режиме одновременно с тепловым насосом. Кроме того, нагреватель работает в аварийном режиме. Для приготовления очень горячей воды и термической дезинфекции требуется дополнительный электрический нагреватель в баке-водонагревателе. В этом случае электрический нагреватель в тепловом насосе не работает.



Для режима работы "Нагреватель со смесителем и электрический нагреватель в баке-водонагревателе требуется мультимодуль SEM-1 (дополнительное оборудование).

5 Измерение энергии

Годовая эффективность электрических тепловых насосов

Годовая эффективность (ГЭФ) электрического теплового насоса представляет собой отношение отдаваемого за год полезного тепла к электрической энергии, использованной для работы теплового насоса. Кроме того, ГЭФ является ориентировочным значением для оценки эффективности системы теплового насоса.

ГЭФ можно определить расчётным путём (VDI 4650) на основе технических характеристик тепловых насосов. Это теоретическое расчётное значение следует рассматривать только как ориентировочное значение. Оно служит, например, критерием для получения государственных и других субсидий.

Реальная энергетическая эффективность зависит от ряда факторов, которые, в частности, касаются граничных условий эксплуатации. Наряду с температурой источников тепла, температурой подающей линии отопления и их изменением в отопительный период имеют значение потребление энергии вспомогательных приводов источников тепла и разница температур подающей и обратной линий отопительной системы. На годовую эффективность влияют преобладающие наружные температуры, настройки термостатического вентиля и регулятора, а также действия пользователей отопительной системы. При этом определяющими воздействующими факторами могут являться использование вентиляции, комнатная температура и потребление горячей воды.

ГЭФ по VDI 4650 - это нормативный контрольный параметр, учитывающий определённые условия эксплуатации. Фактические условия на месте эксплуатации часто ведут к отличиям ГЭФ от её

расчётного значения.

Из-за указанных проблем, связанных с различными действиями пользователя, сравнение с измеренным потреблением энергии возможно только с большими оговорками.

Измерение энергии

Для получения дотаций и для выполнения положений EEWärmeG / EWärmeG в Германии с 1 января 2009 года требуется измерение энергии отопления и горячего водоснабжения. Годовая эффективность (ГЭФ) рассчитывается в соответствии с VDI 4650. Для этого не требуются счётчики. Однако предписана установка счётчиков ампер-часов и энергии. Обычно компрессор и дополнительный электрический нагреватель подключаются к отдельному счётчику. Точные условия запросите у вашей местной энергоснабжающей организации.

Новое издание VDI 4650 2009 г. также включило в расчёт годовой эффективности горячую воду и дополнительный электрический нагрев.

В зависимости от применяемого стандарта VDI годовая эффективность (ГЭФ) может быть оценена на основе показаний счётчиков ампер-часов и энергии по следующим формулам:

С горячим водоснабжением и электрическим нагревом

ГЭФ = энергия для отопительной системы + энергия для приготовления горячей воды + электроэнергия для дополнительного нагрева / (электроэнергия для теплового насоса + электроэнергия для дополнительного нагрева - внешние потери циркуляционного насоса на тёплой стороне).

Энергия для отопительной системы: посмотрите в регуляторе в меню **Измерения энергии** значение параметра **Выработанная энергия**.

Энергия для приготовления горячей воды: посмотрите в регуляторе в меню **Измерения энергии** значение параметра **Выработанная энергия**.

Электроэнергия для дополнительного нагрева: посмотрите в регуляторе в меню **Измерения энергии** значение параметра **Расход энергии электрический нагрев**.

Ток для теплового насоса: посмотрите текущее показание счётчика ампер-часов.

Внешние потери циркуляционного насоса на тёплой стороне: нужно определить значение этого параметра, например, как **Время работы компрессора** x мощность циркуляционного насоса x 0,75.

6 Размеры и минимальные расстояния

6.1 4,5-10 LWM

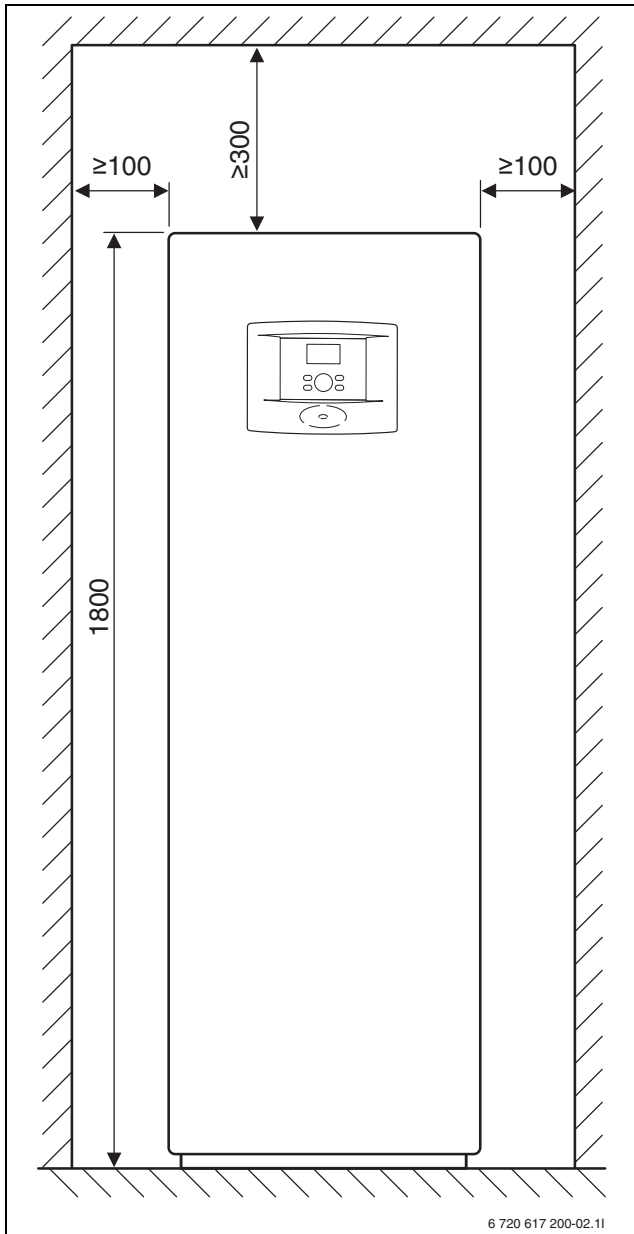


Рис. 2

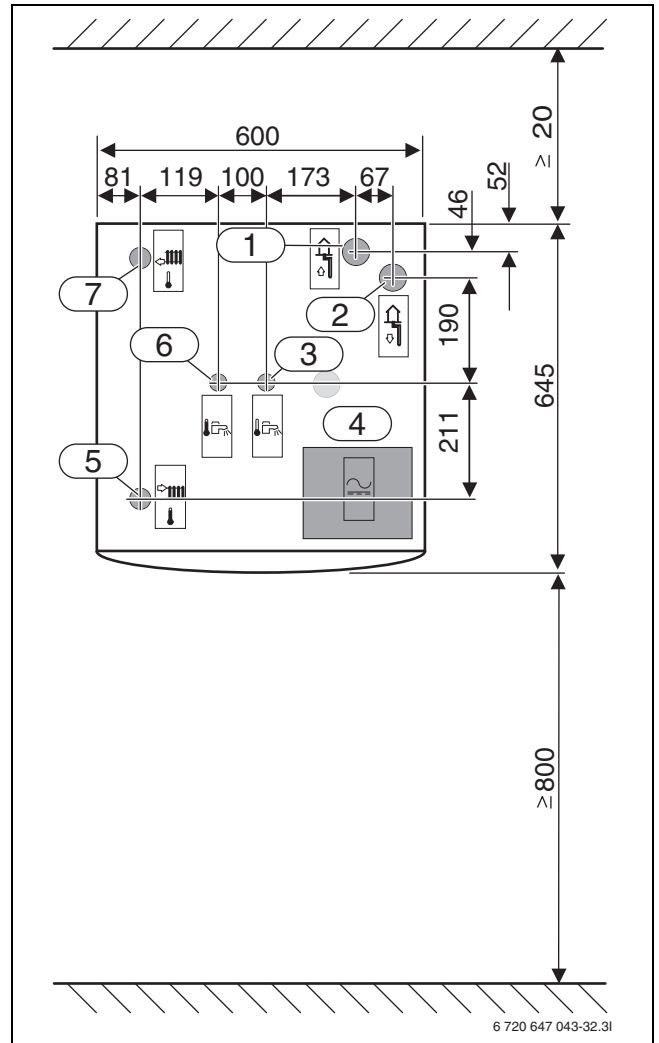


Рис. 3

Все размеры приведены в мм:

- [1] Вход рассольного контура
- [2] Выход рассольного контура
- [3] Вход холодной воды
- [4] Электрические подключения
- [5] Подающая линия отопления
- [6] Выход горячей воды
- [7] Обратная линия отопления

6.2 6-10 LW

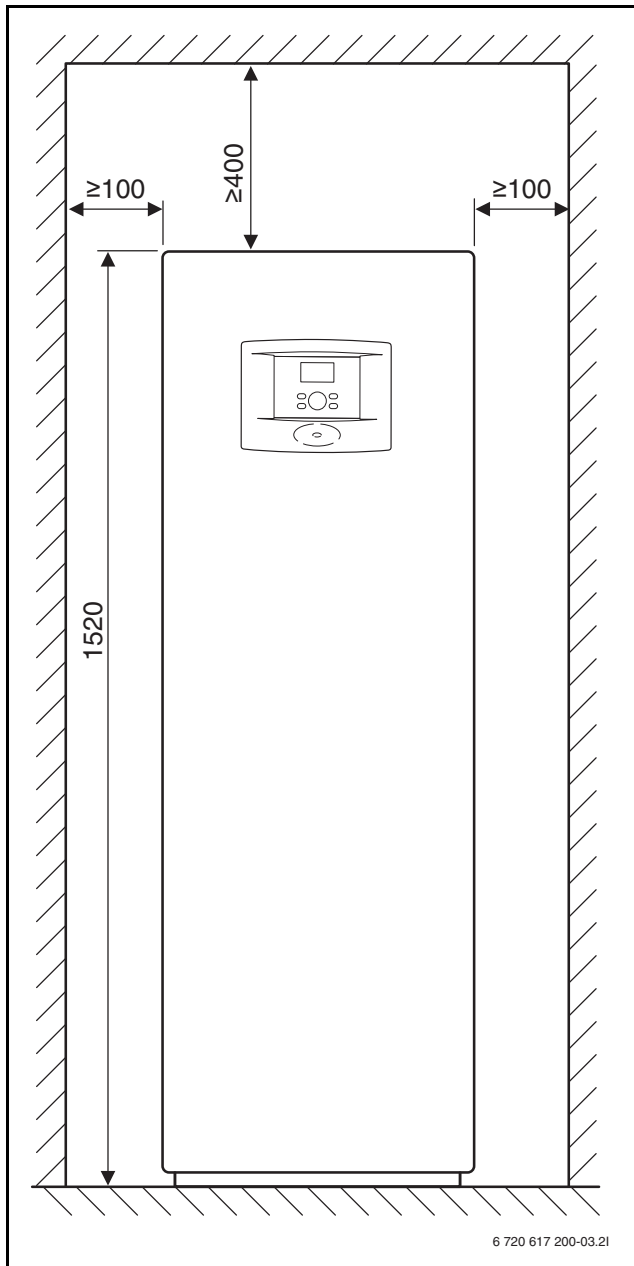


Рис. 4

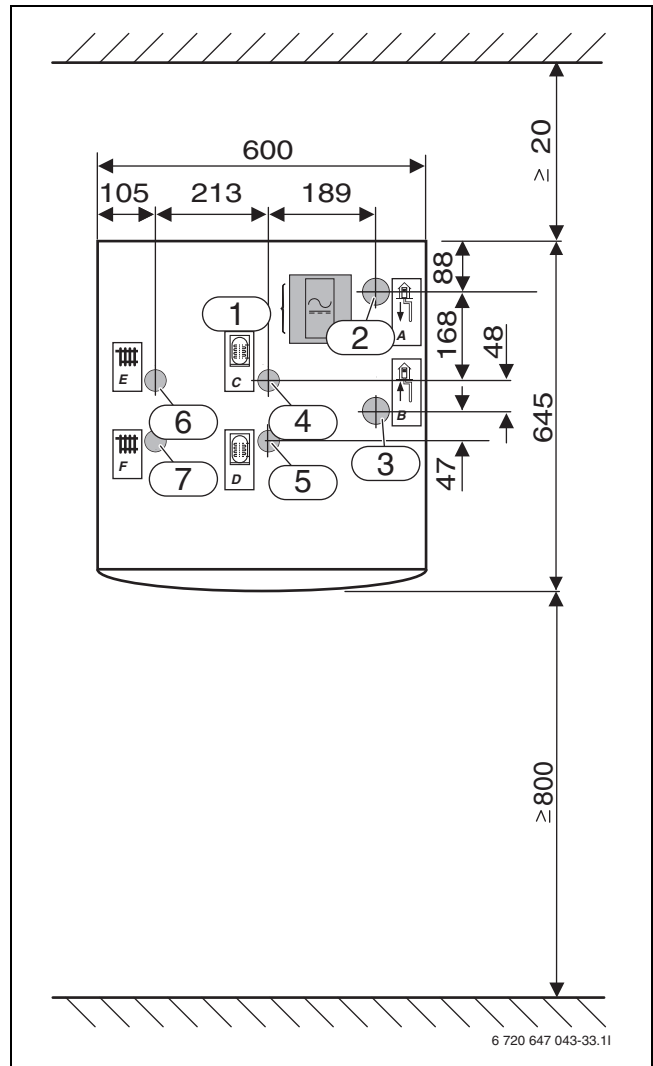


Рис. 5

Все размеры приведены в мм:

- [1] Электрические подключения
- [2] Выход рассольного контура
- [3] Вход рассольного контура
- [4] Обратная линия бака
- [5] Подающая линия бака
- [6] Обратная линия отопления
- [7] Подающая линия отопления

6.3 13-17 LW

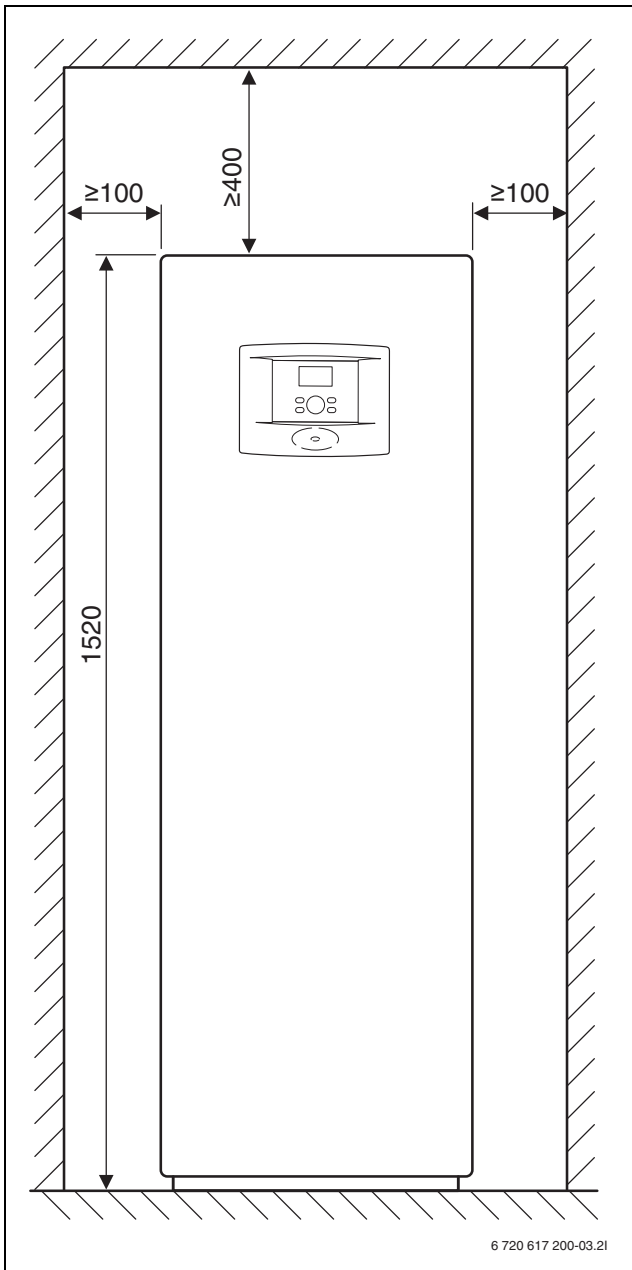


Рис. 6

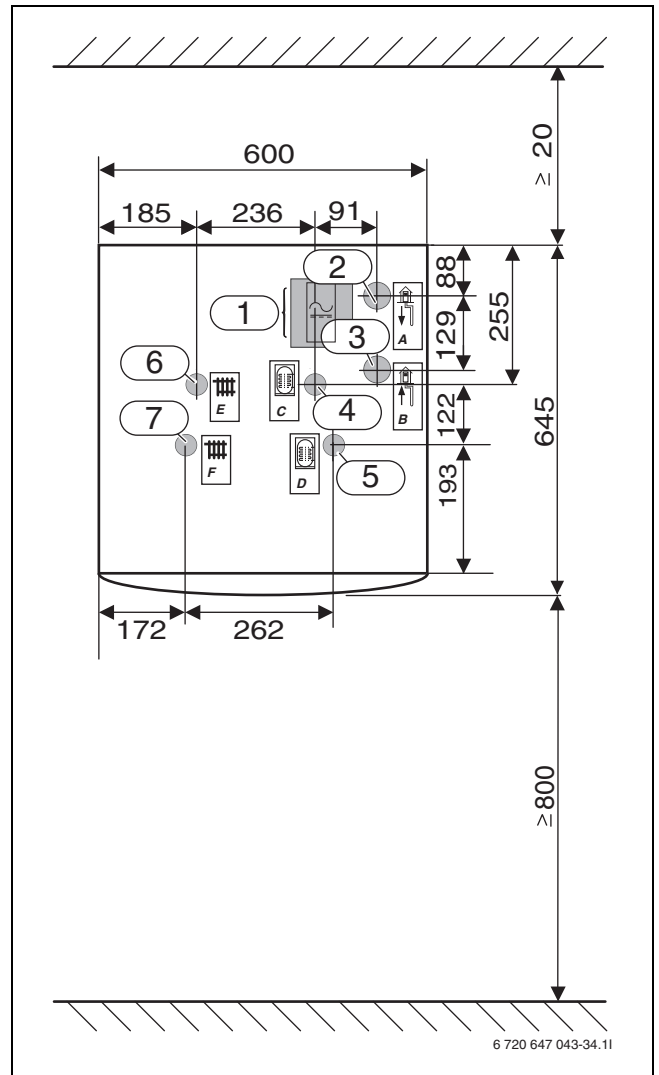


Рис. 7

Все размеры приведены в мм:

- [1] Электрические подключения
- [2] Выход рассольного контура
- [3] Вход рассольного контура
- [4] Обратная линия бака
- [5] Подающая линия бака
- [6] Обратная линия отопления
- [7] Подающая линия отопления

7 Технические рекомендации

7.1 Конструкция теплового насоса

7.1.1 4,5-10 LWM

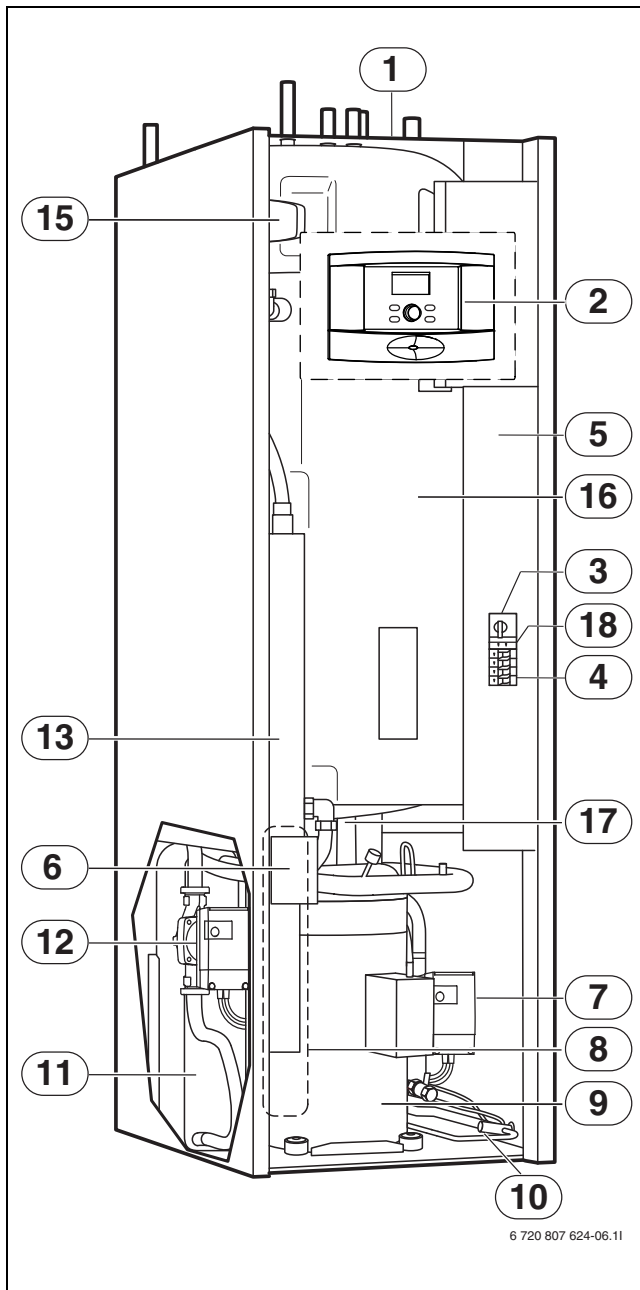


Рис. 8

- [1] Заводская табличка
- [2] Панель управления
- [3] Защитное реле двигателя компрессора со сбросом (Reset)
- [4] Защитные автоматы
- [5] Распределительная коробка
- [6] Кнопка сброса (Reset) для защиты от перегрева электрического нагревателя (на рисунке не видна)
- [7] Рассольный насос
- [8] Испаритель (на рисунке не виден)
- [9] Компрессор с изоляцией

7.1.2 6-17 LW

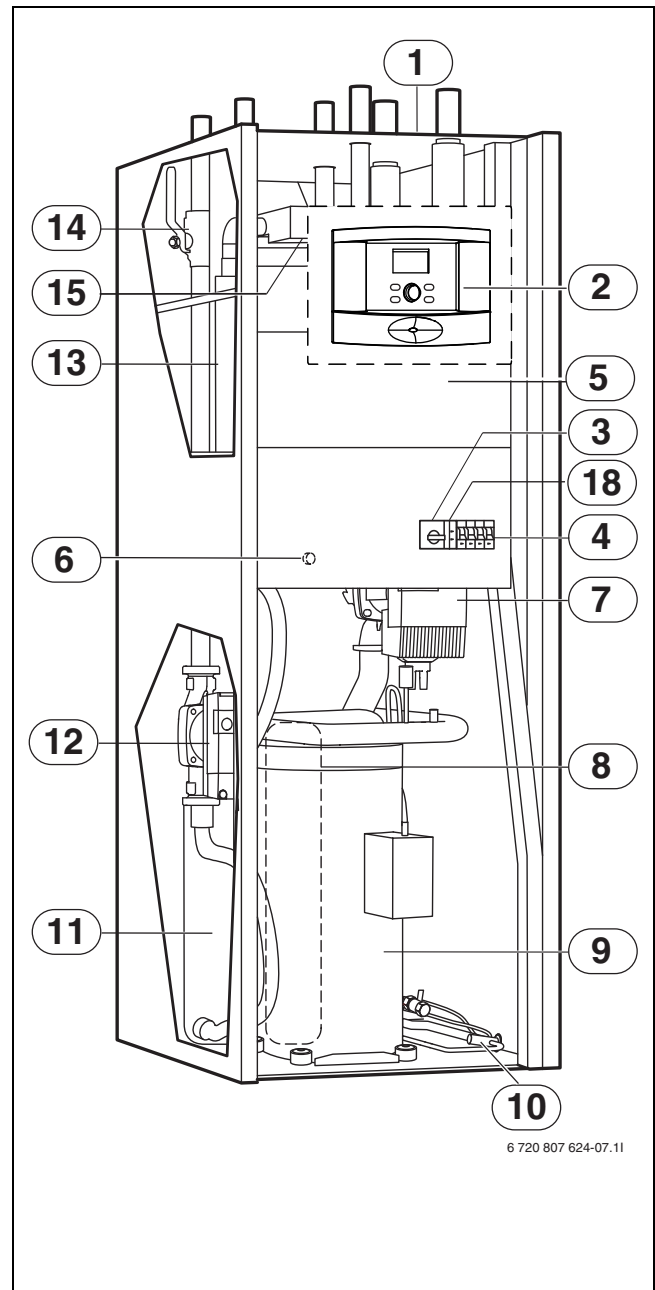


Рис. 9

- [10] Расширительный клапан
- [11] Конденсатор
- [12] Первичный насос отопительного контура
- [13] Электрический нагреватель
- [14] Фильтр для системы отопления
- [15] Трёхходовой клапан
- [16] Двухстенный бак-водонагреватель
- [17] Сливной кран под баком-водонагревателем
- [18] Реле контроля фаз

7.2 Исполнения системы



Подробные исполнения системы приведены в документации для проектирования тепловых насосов.

7.2.1 Пояснения к схемам исполнений системы

E10	
E10.T2	Датчик наружной температуры

Таб. 4 E10

E11	
PSW...	Бак-накопитель
E11.G1	Циркуляционный насос отопительной системы
E11.T1	Датчик температуры подающей линии
E11.TT	Датчик комнатной температуры

Таб. 5 E11

E12	
E12.G1	Циркуляционный насос контура со смесителем
E12.Q11	Смеситель
E12.T1	Датчик температуры подающей линии
E12.TT	Датчик комнатной температуры

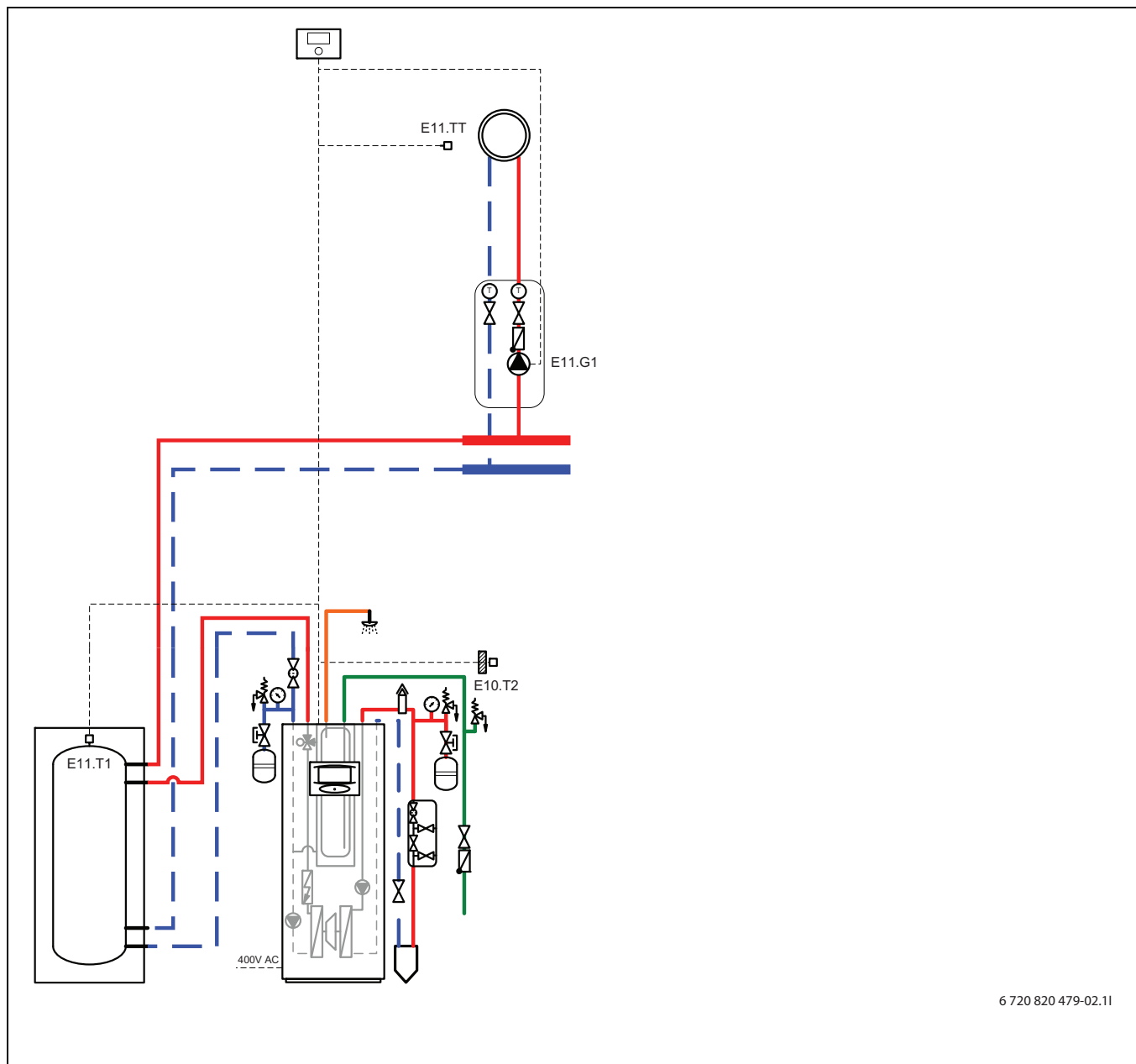
Таб. 6 E12

E41	
SW...-1	Бак-водонагреватель
E41.T3	Датчик температуры бойлера

Таб. 7 E41

E71	
CERAPUR ZBR...	Дизельный/газовый котёл
E71.E1.Q71	Смеситель

Таб. 8 E71

7.2.2 4,5-10 LWM


6 720 820 479-02.11

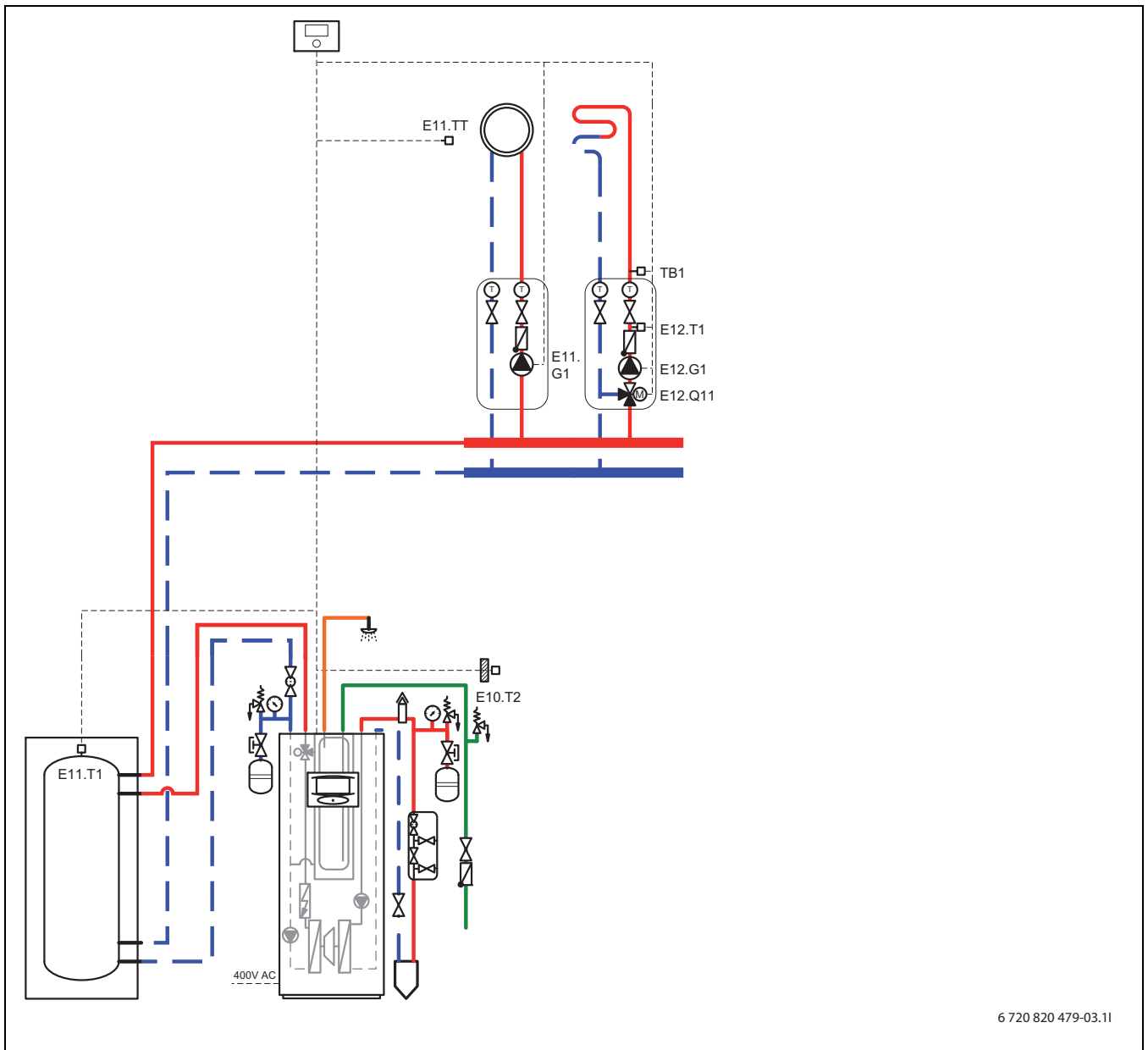
Рис. 10 Отопительный контур без смесителя с баком-накопителем

При установке в систему обогрева полов с индивидуальным комнатным управлением требуется бак-накопитель, чтобы обеспечить объёмный поток через тепловой насос.

На тепловых насосах, непосредственно интегрированных в отопительную систему, необходимо обеспечить нерегулируемый минимальный объёмный поток, равный 70 % номинального потока. Перепускной клапан между подающей и обратной линиями не обеспечивает необходимый объёмный поток, который должен обеспечивать теплопередачу и, таким образом, достаточное время работы компрессора. Поэтому монтаж без бака-накопителя возможен только в нерегулируемую отопительную систему с обогревом полов. Для этого в соответствии с EnEV требуется разрешение компетентных органов. В дальнейшем необходимо выполнить расчёт сопротивлений и оптимальную гидравлическую увязку. Рекомендуется установить комнатный датчик. Во всех случаях мы рекомендуем комбинирование с баком-накопителем.



Пояснения к схемам исполнений системы (→ 7.2.1).



6 720 820 479-03.11

Рис. 11 Отопительный контур без смесителя и со смесителем, с баком-накопителем

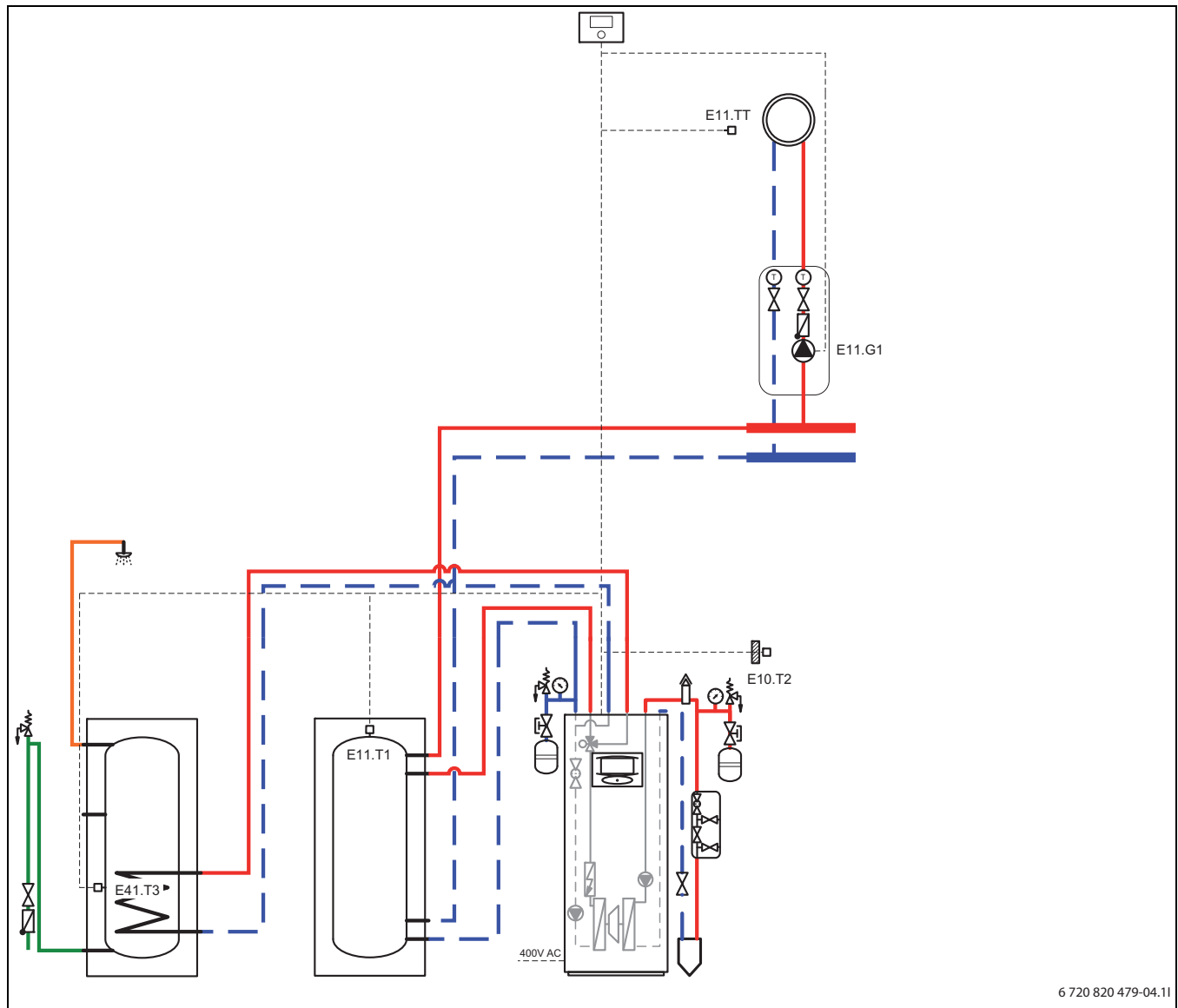
При установке в систему обогрева полов с индивидуальным комнатным управлением требуется бак-накопитель, чтобы обеспечить объёмный поток через тепловой насос.

На тепловых насосах, непосредственно интегрированных в отопительную систему, необходимо обеспечить нерегулируемый минимальный объёмный поток, равный 70 % номинального потока. Перепускной клапан между подающей и обратной линиями не обеспечивает необходимый объёмный поток, который должен обеспечивать теплопередачу и, таким образом, достаточное время работы компрессора. Поэтому монтаж без бака-накопителя возможен только в нерегулируемую отопительную систему с обогревом полов. Для этого в соответствии с EnEV требуется разрешение компетентных органов. В дальнейшем необходимо выполнить расчёт сопротивлений и оптимальную гидравлическую увязку. Рекомендуется установить комнатный датчик. Во всех случаях мы рекомендуем комбинирование с баком-накопителем.



Пояснения к схемам исполнений системы (→ 7.2.1).

7.2.3 6-17 LW



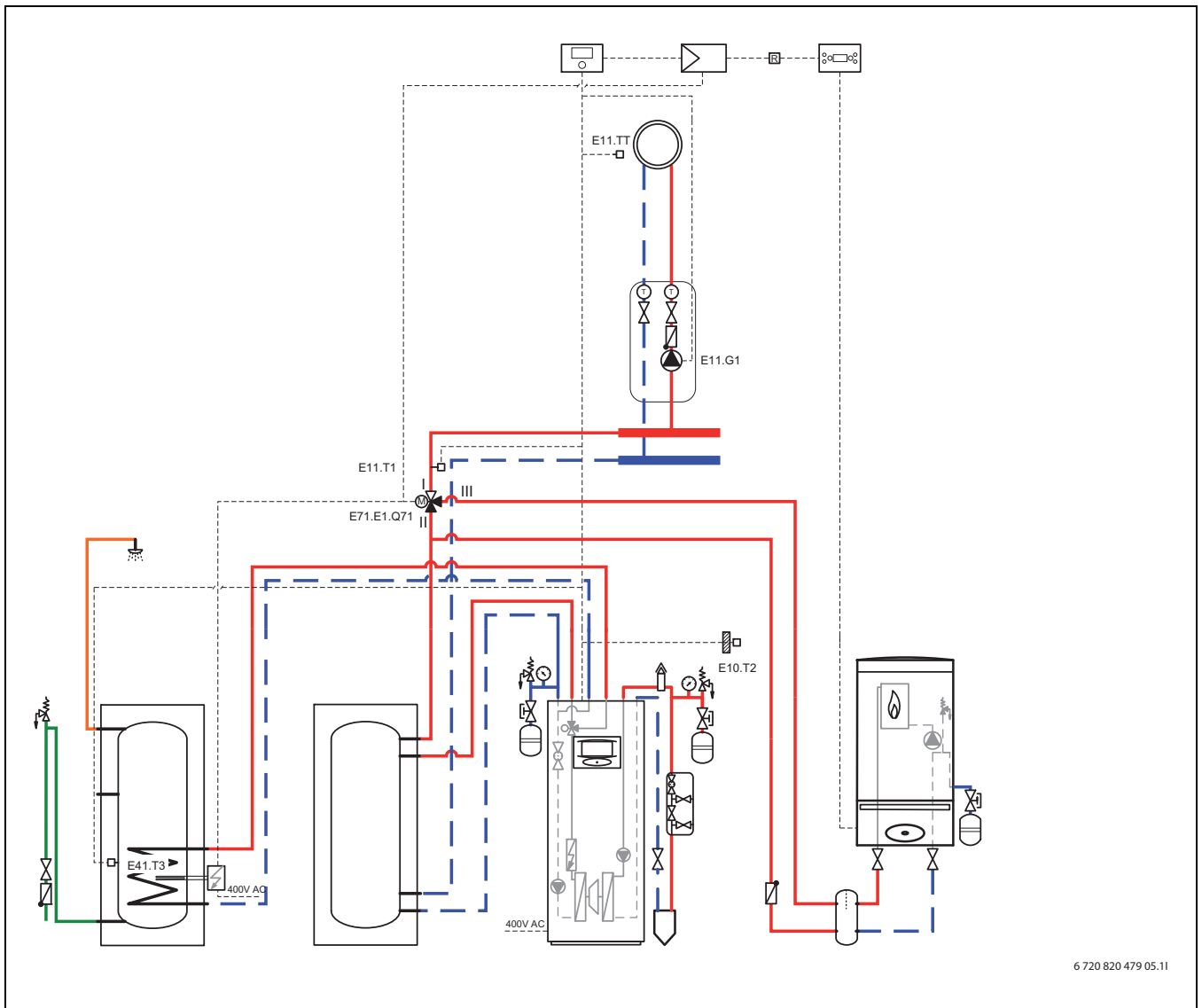
6 720 820 479-04.11

Рис. 12 Отопительный контур без смесителя с баком-накопителем и отдельным баком-водонагревателем

При установке в систему обогрева полов с индивидуальным комнатным управлением требуется бак-накопитель, чтобы обеспечить объёмный поток через тепловой насос.



Пояснения к схемам исполнений системы (→ 7.2.1).



6 720 820 479 05.11

Рис. 13 Дополнительный нагреватель со смесителем, отопительный контур без смесителя с баком-накопителем и отдельным баком-водонагревателем

При установке в систему обогрева полов с индивидуальным комнатным управлением требуется бак-накопитель, чтобы обеспечить объёмный поток через тепловой насос.

Для оптимальной работы теплового насоса в представленных схемах требуется небольшой минимальный объёмный поток в отопительном контуре 1, чтобы датчик E11.T1 мог правильно определять температуру подающей линии.

Для проведения термической дезинфекции требуется дополнительный электрический нагреватель в баке-водонагревателе. Управление этим нагревателем осуществляется через дополнительный модуль SEM-1, который также управляет включением дизельного / газового котла и работой смесителя (E71.E1.Q71).



Для режима работы "Нагреватель со смесителем и электрический нагреватель в баке-водонагревателе требуется мультимодуль SEM-1 (дополнительное оборудование).



Пояснения к схемам исполнений системы (→ 7.2.1).

7.3 Технические характеристики

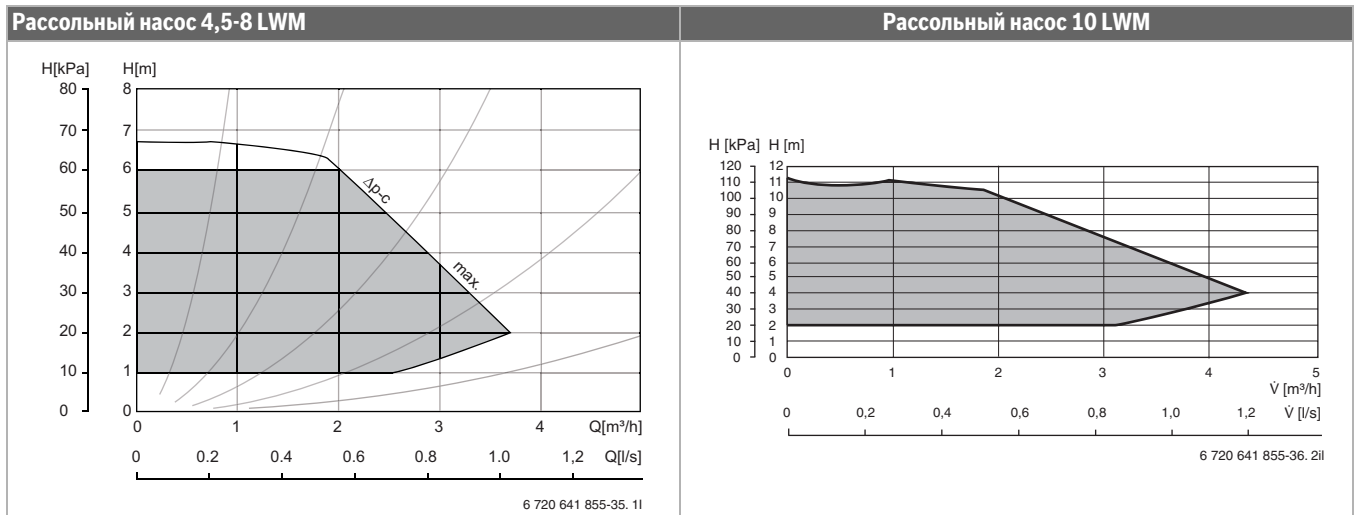
7.3.1 4,5-10 LWM

	Единицы измерения	4,5 LW	6 LW	8 LW	10 LW
Рассол/вода					
Тепловая мощность (B0/W35) ¹⁾	кВт	4,7	5,77	7,57	10,40
Тепловая мощность (B0/W45) ¹⁾	кВт	4,4	5,48	7,25	9,97
COP (B0/W35) ¹⁾	-	4,2	4,37	4,67	4,73
COP (B0/W45) ¹⁾	-	3,3	3,40	3,59	3,73
Рассольный контур					
Номинальный расход (DT = 3K) ²⁾	м ³ /ч	1,08	1,40	1,87	2,52
Допустимые внешние потери давления ²⁾	кПа	49	45	80	80
Максимальное давление	бар	4			
Объем (внутренний)	л	5			
Рабочая температура	°C	-5... +20			
Подключение (медь)	мм	28			
Компрессор					
Тип	-	Copeland fixed scroll			
Вес хладагента R 410A ³⁾	кг	1,25	1,25	1,65	1,90
Максимальное давление	бар	42			
Отопление					
Номинальный расход (DT = 7K)	м ³ /ч	0,72	0,72	0,94	1,30
Мин./макс. температура подающей линии	°C	20/62			
Максимально допустимое рабочее давление	бар	3,0			
Объем воды в греющем контуре, вкл. греющую рубашку бака	л	47			
Подключение (медь)	мм	22			
Горячая вода					
Макс. мощность без/с электрическим нагревателем (9 кВт)	кВт	4,7/13,7	5,8/14,8	7,6/16,6	10,4/19,4
Полезный объем горячей воды	л	185			
Мин./макс. допустимое рабочее давление	бар	2/10			
Подключение (нержавеющая сталь)	мм	22			
Электрические параметры					
Электрическое подключение		400В 3N~50Гц			
Предохранитель, инерционный, с электронагревателем 3/6/9 кВт	A	10/16/20	10/16/20	16/16/20	16/20/25
Номинальная потребляемая мощность компрессора (B0/W35)	кВт	1,32	1,32	1,62	2,20
Макс. ток с ограничителем пускового тока ⁴⁾	A	27,0	27,0	27,5	29,5
Степень защиты	IP	X1			
Общее					
Допустимая температура окружающей среды	°C	10... 35			
Уровень звукового давления ⁵⁾	дБА	30	31	32	32
Уровень звуковой мощности ⁶⁾	дБА	45	46	47	47
Размеры (ширина x глубина x высота)	мм	600 x 645 x 1800			
Вес (без упаковки)	кг	200	208	221	230

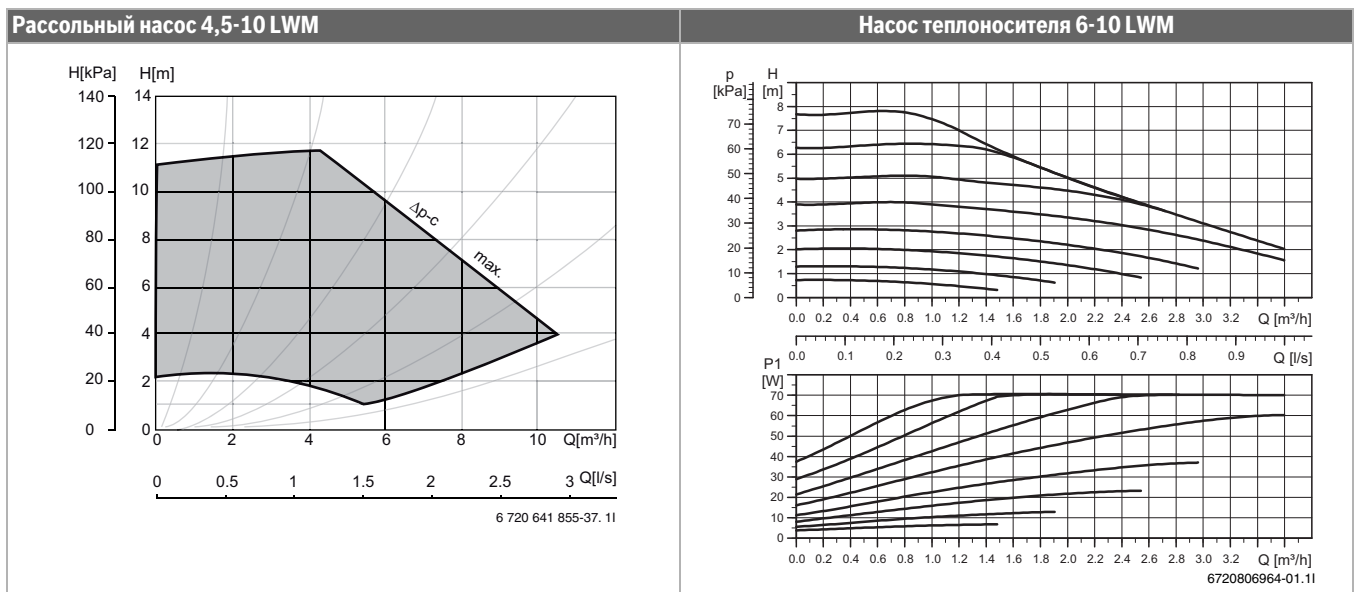
Таб. 9 Технические рекомендации

- 1) С внутренним насосом в соответствии с EN 14511
- 2) С этиленгликолем
- 3) Потенциал парникового эффекта GWP₁₀₀ = 2088
- 4) STM 60-1: макс. ток без ограничителя пускового тока
- 5) По EN 11203
- 6) По EN 3743-1

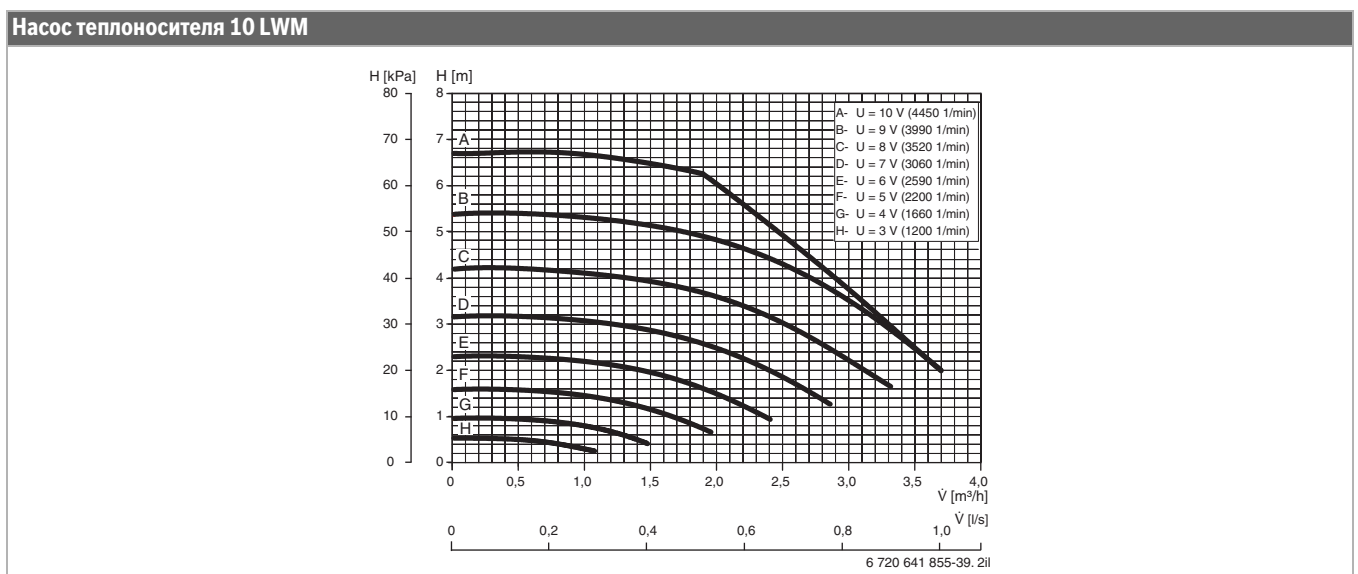
7.3.2 Диаграмма насосов 4,5-10 LWM



Таб. 10



Таб. 11



Таб. 12

- [H] Остаточный напор (без антифриза)
- [Q] Объёмный расход

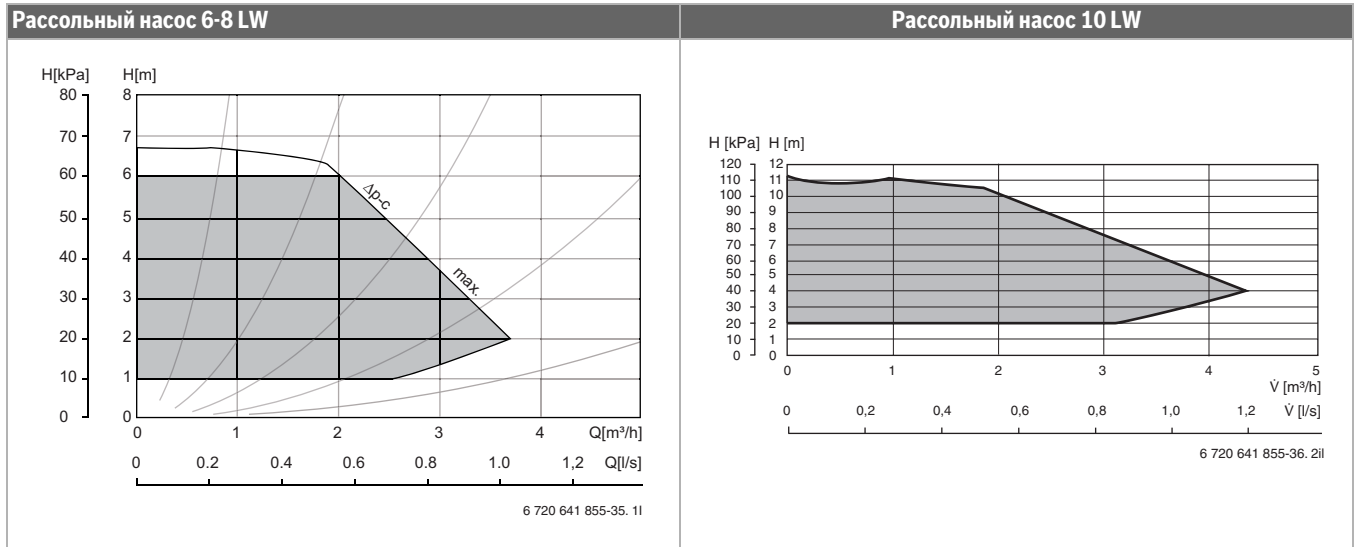
7.3.3 6-17 LW

	Единицы измерения	6 LW	8 LW	10 LW	13 LW	17 LW
Рассол/вода						
Тепловая мощность (В0/W35) ¹⁾	кВт	5,77	7,57	10,40	13,08	16,98
Тепловая мощность (В0/W45) ¹⁾	кВт	5,48	7,25	9,97	12,54	16,10
COP (В0/W35) ¹⁾	-	4,37	4,67	4,77	4,76	4,68
COP (В0/W45) ¹⁾	-	3,40	3,59	3,78	3,65	3,61
Рассольный контур						
Номинальный расход (DT = 3K) ²⁾	м ³ /ч	1,40	1,87	2,52	3,24	4,07
Допустимые внешние потери давления ²⁾	кПа	45	80	91	90	85
Максимальное давление	бар	4				
Объём (внутренний)	л	5				
Рабочая температура	°C	-5... +20				
Подключение (медь)	мм	28	28	35	35	35
Компрессор						
Тип		Copeland fixed scroll				
Вес хладагента R 410A ³⁾	кг	1,25	1,65	2,10	2,50	2,50
Максимальное давление	бар	42				
Отопление						
Номинальный расход (DT = 7K)	м ³ /ч	0,72	0,94	1,30	1,66	2,09
Минимальная температура подающей линии	°C	20				
Максимальная температура подающей линии	°C	62				
Максимально допустимое рабочее давление	бар	3,0				
Объём горячей воды	л	7				
Подключение (медь)	мм	22	22	28	28	28
Электрические параметры						
Электрическое подключение		400В 3N-50Гц				
Предохранитель, инерционный, с электронагревателем 3/6/9 кВт	A	10/16/20	16/16/20	16/20/25	16/25/25	20/25/32
Номинальная потребляемая мощность компрессора (В0/W35)	кВт	1,32	1,62	2,18	2,75	3,63
Макс. ток с ограничителем пускового тока ⁴⁾	A	27,00	27,50	29,50	28,50	29,50
Степень защиты	IP	X1				
Общее						
Допустимая температура окружающей среды	°C	10...35				
Уровень звукового давления ⁵⁾	дБА	31	31	32	34	32
Уровень звуковой мощности ⁶⁾	дБА	46	46	47	49	47
Размеры (ширина x глубина x высота)	мм	600 x 645 x 1520				
Вес (без упаковки)	кг	144	157	167	185	192

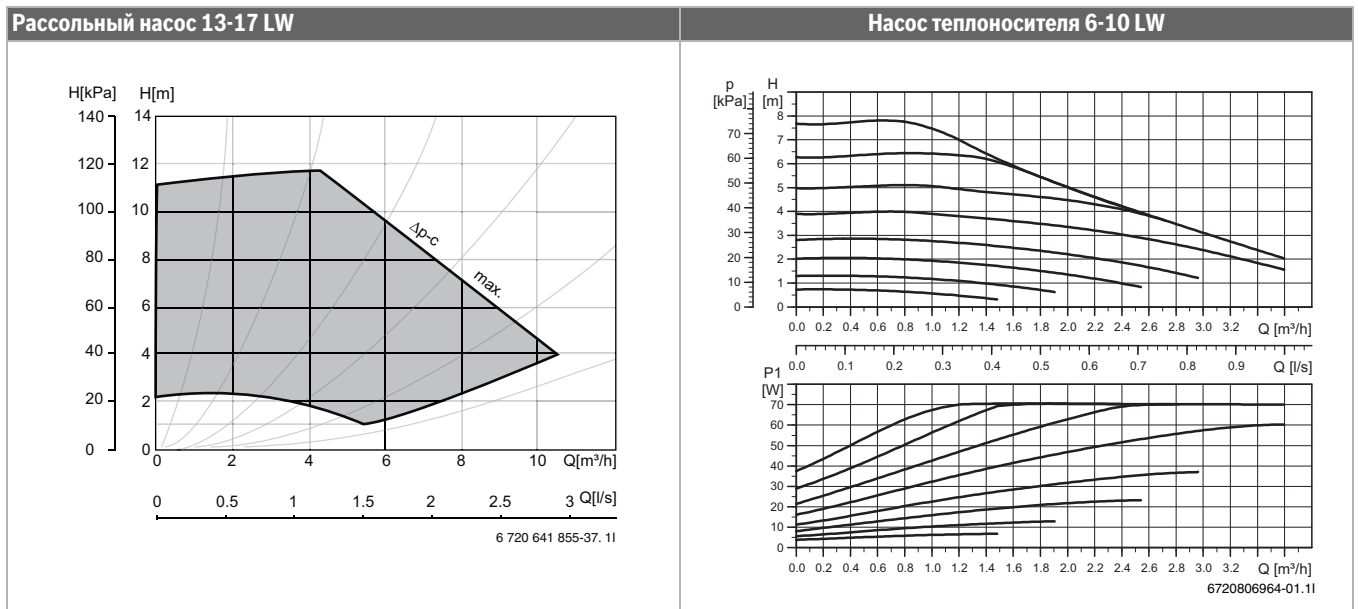
Таб. 13 Технические рекомендации

- 1) С внутренним насосом в соответствии с EN 14511
- 2) С этиленгликолем
- 3) Потенциал парникового эффекта GWP₁₀₀ = 2088
- 4) STE 60-1: макс. ток без ограничителя пускового тока
- 5) По EN 11203
- 6) По EN 3743-1

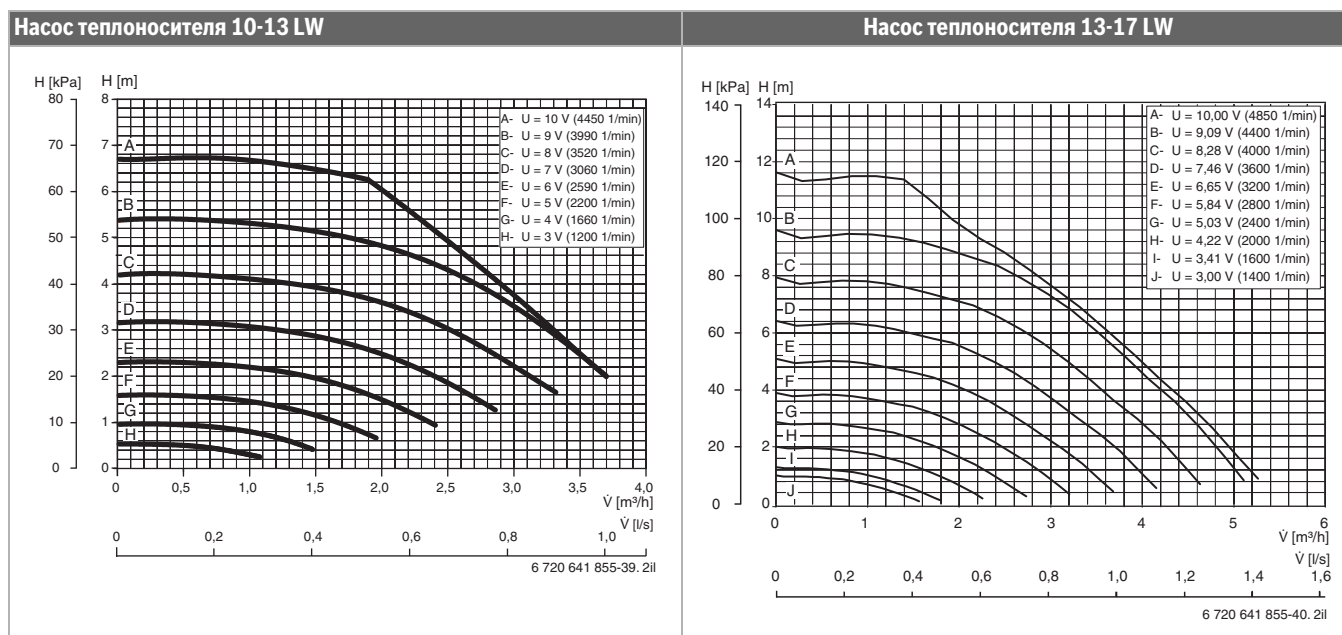
7.3.4 Диаграмма насосов 6-17 LW



Таб. 14



Таб. 15



Таб. 16

[H] Остаточный напор (без антифриза)
 [Q] Объёмный расход

7.3.5 Сопротивление датчиков температуры

°C	$\Omega_{T...}$	°C	$\Omega_{T...}$	°C	$\Omega_{T...}$	°C	$\Omega_{T...}$
-40	154300	-5	19770	30	3790	65	980
-35	111700	0	15280	35	3070	70	824
-30	81700	5	11900	40	2510	75	696
-25	60400	10	9330	45	2055	80	590
-20	45100	15	7370	50	1696	85	503
-15	33950	20	5870	55	1405	90	430
-10	25800	25	4700	60	1170		

Таб. 17 Сопротивление датчиков температуры

8 Предписания

Выполняйте следующие нормы и правила:

- Местные требования и предписания компетентного предприятия электроснабжения, а также соответствующие особые правила
- Местные нормы и правила
- **EN 50160** (Напряжения в общественных сетях электроснабжения)
- **EN 12828** (Отопительные системы в зданиях - проектирование систем отопления и горячего водоснабжения)
- **EN 1717** (Защита питьевой воды от загрязнений в системах питьевой воды)
- **EN 60335** (Безопасность электрических приборов для использования в быту и для других подобных целей)
Часть 1 (Общие требования)
Часть 2-40 (Особые требования к электрическим тепловым насосам, кондиционерам и комнатным увлажнителям воздуха)

9 Установка котла

i Монтаж должно выполнять только специализированное предприятие, имеющее допуск на выполнение таких работ. Монтажники должны соблюдать действующие нормы и правила, а также требования инструкции по монтажу и эксплуатации.

9.1 Рассольный контур

Монтаж и заполнение

При монтаже и заполнении рассольного контура необходимо соблюдать действующие нормы и правила. Земля, используемая для заполнения зоны вокруг рассольного контура, не должна содержать камни или какие-либо другие предметы. Перед заполнением проверьте рассольный контур давлением, чтобы убедиться, что система герметична.

При прокладывании трубопроводов рассольного контура следите за тем, чтобы в систему не попала грязь или гравий. Из-за этого возможна остановка теплового насоса и повреждение узлов системы.

Узел заполнения

Узел заполнения монтируется вблизи от входа рассола. Он входит в комплект поставки.

Воздушный клапан

Для предотвращения сбоев в работе из-за включений воздуха между узлом заполнения и тепловым насосом нужно установить отделитель микропузырей с воздушным клапаном. Эти устройства не входят в комплект поставки.

Расширительный бак, предохранительный клапан, манометр,

Расширительный бак, предохранительный клапан и манометр можно приобрести в местной торговой сети.

Рассольный насос

Рассольный насос на заводе отрегулирован на максимальную производительность (→ рис. 14). При необходимости эту установку можно изменить, чтобы получить правильное значение дельта (→ глава 17.4). Указатель должен находиться в серой зоне (постоянное давление). Поверните ручку управления, чтобы изменить значение.

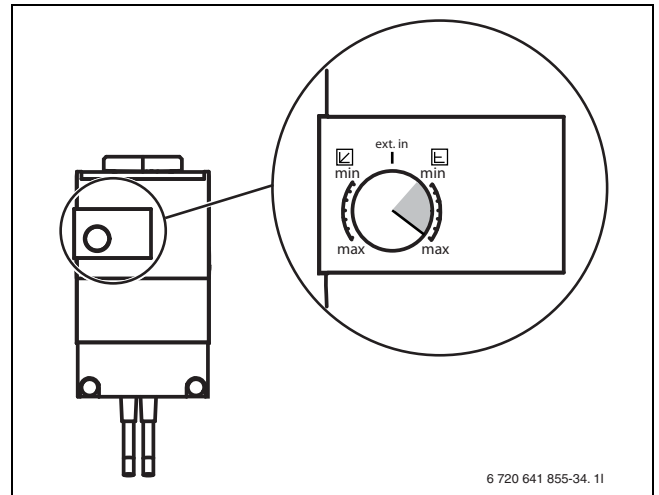


Рис. 14

Трубопроводы рассольного контура

Для защиты от конденсации трубопроводы рассольного контура должны быть герметично заизолированы.

Антифризы/средства защиты от коррозии

Необходимо обеспечить защиту от замерзания до -15°C . Мы рекомендуем применять этиленгликоль.

Нельзя использовать антифризы на солевой основе. Разрешаются только антифризы на основе этиленгликоля с антикоррозионными добавками или без них.

9.1.1 Расширительные баки

Расширительный бак должен монтироваться в наиболее высокой точке контура, желательно выше теплового насоса. При низкой высоте потолка или если невозможно установить бак выше насоса, то можно выполнить монтаж, как показано на левом рисунке. Обязательно устанавливайте бак так, чтобы воздух мог выходить вверх. При неправильном монтаже воздух остаётся в контуре (→рис. 15).

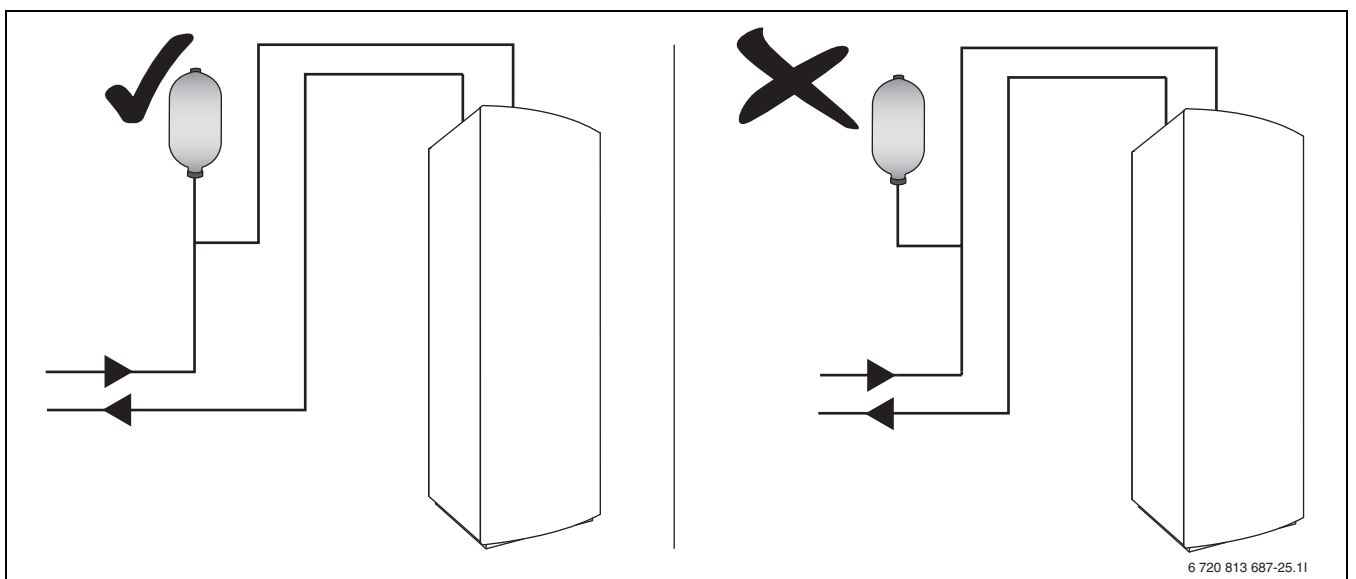


Рис. 15 Монтаж расширительного бака

Вместо пластмассового бака можно установить мембранный расширительный бак.

Выберите мембранный расширительный бак:

Модель	Объём
6-10 LW/6-10 LWM	12 литров
13-17 LW	18 литров

Таб. 18

9.2 Отопительная система

Объёмный расход в отопительной системе

В контуре без смесителя (E11) или в контуре со смесителем (E12, E13...) требуется байпас, если не применяется циркуляционный насос (G1), регулируемый по перепаду давлений.

Если параллельно отопительной системе подключен бак-накопитель, то для объёмного расхода нет каких-либо требований. Байпас не требуется.

Расширительный бак

Подберите расширительный бак по EN 12828.

Фильтр (в 6-17 LW уже установлен)

Фильтр для отопительной системы 6-10 LWM входит в комплект поставки и устанавливается вблизи от подключения обратной линии отопления.

Первичный насос отопительного контура¹⁾

Заводская установка первичного насоса отопительного контура - "ext. in" (→ рис. 16). Эту установку (ext. in) для первичного насоса отопительного контура нельзя изменять ручкой управления. Параметры насоса устанавливаются регулятором.

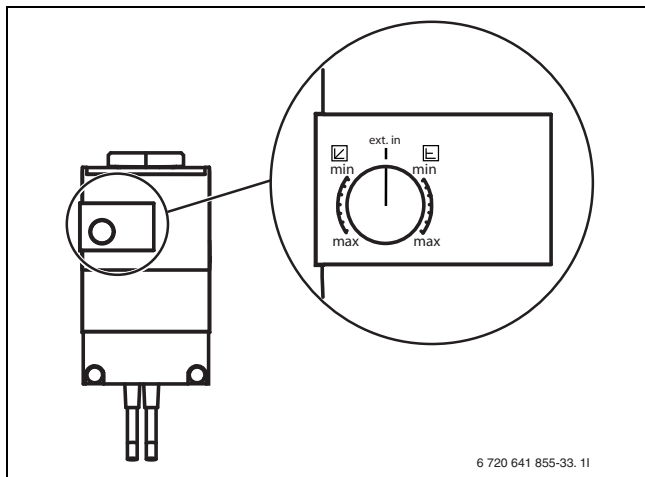


Рис. 16

Защитный термостат

В некоторых странах в контур обогреваемых полов требуется устанавливать предохранительный термостат. Предохранительный термостат подключается к внешнему входу (→ рис. 52) контура и для **блокировать отопление** должно быть установлено **Да** (→ глава 15.6).

Оцинкованные радиаторы и трубопроводы

Для предотвращения образования газов не применяйте оцинкованные радиаторы и трубопроводы.

Защита от замерзания отопительной системы

Обычно в отопительной системе этиленгликоль не применяется. В отдельных случаях его можно добавлять для дополнительной

защиты в количестве не более 15 %. Мощность теплового насоса при этом снижается.



ОСТОРОЖНО:

- ▶ В отопительной системе нельзя использовать другие антифризы.



ОСТОРОЖНО:

- ▶ Добавление уплотняющих средств в воду системы отопления может привести к серьёзным проблемам (отложения в теплообменнике с потерей эффективности холодильного контура, выход из строя циркуляционных насосов, автоматических воздушных клапанов и др.). На подобные нарушения и сбои в работе наша гарантия не распространяется.

Предохранительный клапан

По EN 12828 требуется предохранительный клапан.

Предохранительный клапан должен устанавливаться вертикально и срабатывать при высоком давлении в соответствии с инструкциями.



ОСТОРОЖНО:

- ▶ Никогда не перекрывайте предохранительный клапан.
- ▶ При использовании гликоля проверьте по данным изготовителя, разрешена ли концентрация до 15 %.

9.3 Выбор места монтажа

При выборе места установки оборудования учтите, что тепловой насос создаёт определённый шум (→ глава 7.3).

9.4 Монтаж трубопроводов

- ▶ Выполните прокладку труб рассольного контура, отопительного контура и, если требуется, ГВС до помещения, в котором устанавливается оборудование.
- ▶ В отопительном контуре обязательно установите расширительный бак, группу безопасности и манометр (дополнительное оборудование).
- ▶ Смонтируйте узел заполнения, расширительный бак, предохранительный клапан и манометр (дополнительное оборудование) в подходящем месте рассольного контура.

9.5 Промывка отопительной системы

Тепловой насос является частью отопительной системы. В тепловом насосе могут появиться неисправности из-за плохого качества воды в отопительной системе или из-за постоянного доступа в неё кислорода.

Из-за кислорода образуются продукты коррозии в виде магнетита и отложения.

Магнетит обладает истирающими свойствами, которые из-за турбулентного потока в насосах и клапанах являются причиной износа конденсатора и других узлов.


В отопительных системах, которые должны регулярно заполняться водой, или в которых отбор пробы показал, что вода нечистая, нужно перед монтажом теплового насоса предпринять определённые меры, например, установить фильтр и воздушный клапан.

Не используйте химические добавки при подготовке воды. Допускаются только добавки для повышения значения pH. Рекомендуемая величина pH составляет 7,5 – 9.

1) Только для LWM 10/LW 10-17

Возможно для защиты теплового насоса потребуются теплообменник.

Заполните отопительную систему водой, прошедшей водоподготовку, в соответствии с VDI 2035. Для защиты теплового насоса от коррозии и для защиты от отложений в конденсаторе холодильного контура может потребоваться обработка всей воды в системе. При обработке происходит снижение электропроводности и одновременно уменьшается склонность к коррозии. Вода в системе достигает такого состояния, когда она не содержит никаких солей жёсткости и из неё удалена большая часть веществ, способствующих коррозии.



ВНИМАНИЕ: Грязь в трубопроводах может повредить тепловой насос.

- ▶ Промыть трубопроводную сеть.

9.6 Установка

- ▶ Снять упаковку, соблюдая при этом приведенные на упаковке указания.
- ▶ Выньте прилагаемые комплектующие.
- ▶ Смонтируйте прилагаемые опорные ножки и выровняйте тепловой насос.

9.7 Теплоизоляция

Все трубопроводы, подлежащие теплоизоляции, должны быть заизолированы подходящими теплоизолирующими и антиконденсатными материалами в соответствии с действующими нормами.

9.8 Демонтаж передней облицовки

- ▶ Выверните винты и снимите облицовку по направлению вверх.

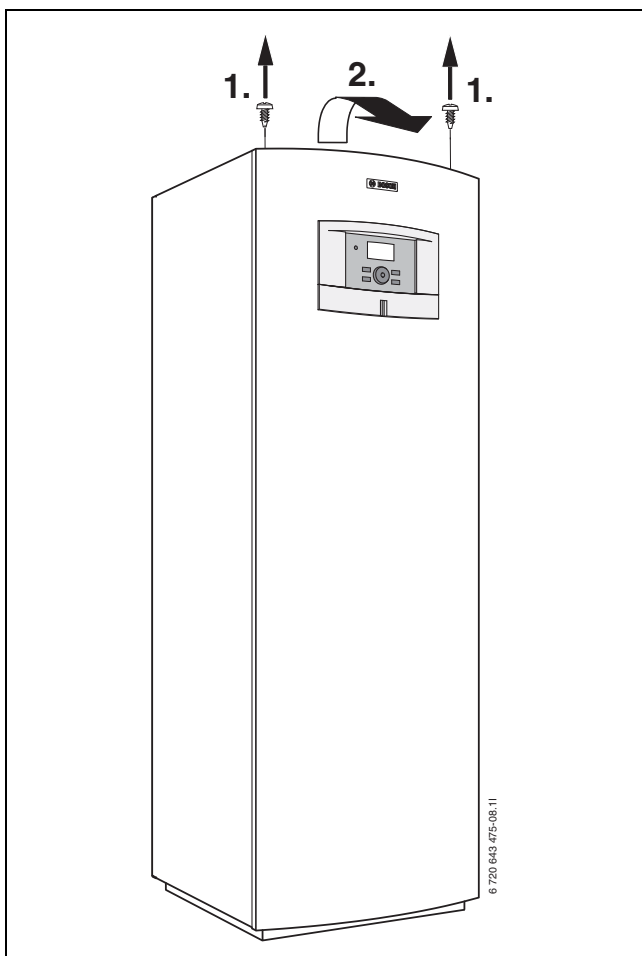


Рис. 17

9.9 Монтаж датчиков температуры

9.9.1 Датчик температуры подающей линии T1

- ▶ Установите датчик так, чтобы был непосредственный контакт с трубой подающей линии (горизонтально) в соответствии со схемой системы.
- ▶ С баком-накопителем: установите датчик в верхней части бака в соответствии со схемой системы. См. инструкцию по монтажу бака.
- ▶ При работе с дополнительным нагревателем со смесителем: установите датчик на трубу подающей линии сразу за смесителем (Q71) (обеспечьте минимальный объёмный поток на датчике E11.T1).

9.9.2 Датчик наружной температуры T2

- ▶ Установите датчик на наиболее холодной стороне здания. Защитите датчик от прямого освещения солнечными лучами, от сквозняков и др. Не устанавливайте датчик непосредственно под крышей.

9.9.3 Датчик температуры горячей воды T3

STM: датчик температуры уже установлен в баке-водонагревателе.

STE: установите датчик температуры, если используется отдельный бак-водонагреватель. Установите датчик температуры примерно на 1/3 высоты от дна бака-водонагревателя. Температурный датчик должен монтироваться над обратной линией к теплому насосу.

9.9.4 Датчик комнатной температуры T5 CAN-BUS LCD (дополнительное оборудование)

Полную информацию о подключении см. в отдельной инструкции по монтажу.



При подключении датчика комнатной температуры регулятор должен находиться на уровне наладчика.



К каждому контуру можно подключать по одному датчику комнатной температуры CAN-BUS LCD.



На регулирование комнатной температуры отдельного отопительного контура влияет только температура того помещения, в котором установлен датчик комнатной температуры.

Требования к месту установки датчика:

- По возможности на внутренней стене без сквозняка и посторонних тепловых воздействий.
- Беспрепятственная циркуляция воздуха в помещении под датчиком комнатной температуры T5 (оставьте свободной заштрихованную область, показанную на рис. 18).

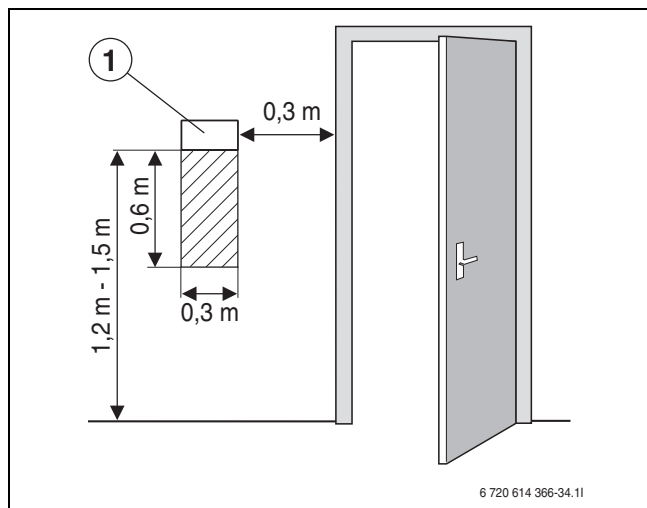


Рис. 18 Рекомендуемое место установки датчика комнатной температуры T5

[1] Датчик комнатной температуры

9.10 Заполнение отопительной системы

- ▶ Отрегулируйте предварительное давление расширительного бака на статическую высоту отопительной системы.
- ▶ Откройте вентили отопительных приборов.
- ▶ Откройте запорный кран фильтра, заполните отопительную систему до давления 1 - 2 бар и закройте её.
- ▶ Выпустите воздух из отопительной системы.
- ▶ Снова заполните отопительную систему до давления 1 - 2 бар.
- ▶ Проверить герметичность всех мест подключения.

ОСТОРОЖНО: Несоблюдение последовательности заполнения может привести к поломке бака-водонагревателя.

- ▶ Заполните бак-водонагреватель и испытайте давлением, **прежде чем** заполнять отопительную систему.

9.11 Заполнение рассольного контура

Заполните рассольный контур рассолом, который гарантирует защиту от замерзания до -15 °С. Рекомендуется смесь из воды и моноэтиленгликоля с добавками для защиты от коррозии.

Используйте антифризы только на моноэтиленгликолевой основе с антикоррозионными добавками. Антифризы на солевой основе не допускаются.

С помощью таблицы 19 по длине и внутреннему диаметру труб рассольного контура можно оценить, сколько потребуется рассола.

Внутренний диаметр	Объём на метр	
	Одинарная труба	Двойной U-зонд
28 мм	0,62 л	2,48 л
35 мм	0,96 л	3,84 л

Таб. 19 Количество рассола

В качестве земляных зондов обычно применяются двойные U-образные зонды, в которых опускаются и поднимаются по две трубы.

Для приведённого далее процесса заполнения требуется дополнительное оборудование - заполняющая станция. С другим оборудованием действуйте аналогичным образом.

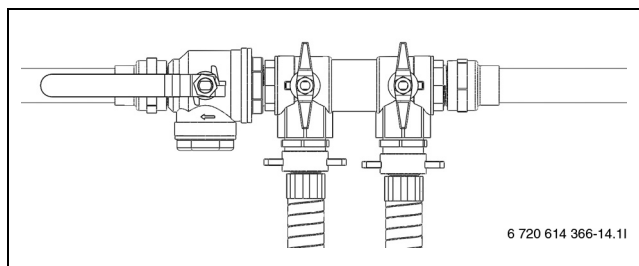


Рис. 19 Узел заполнения LW 4,5-10, LWM 6-10

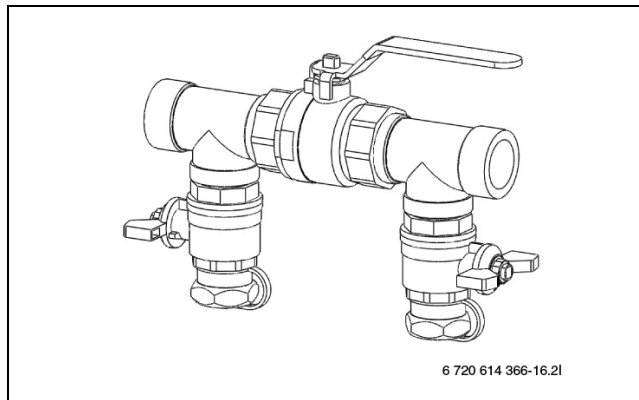


Рис. 20 Узел заполнения LW 13-17

- ▶ Подсоедините два шланга к заполняющей станции и узлу заполнения (→ рис. 21).

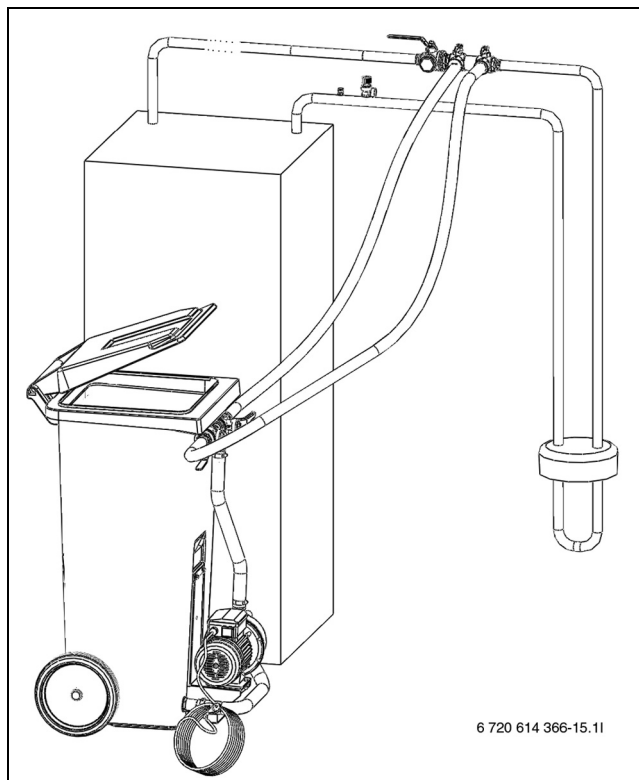


Рис. 21 Заполнение через станцию

- ▶ Заполните станцию рассолом. Заливайте сначала воду, затем антифриз.

- ▶ Установите краны на узле заполнения в положение для заполнения (→ рис. 22).

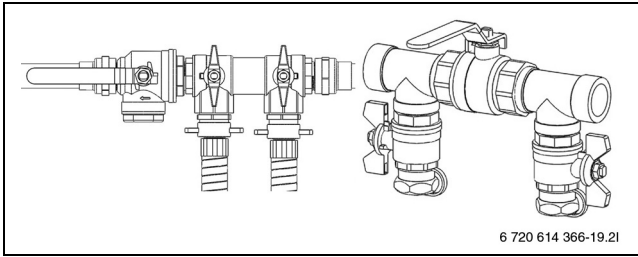


Рис. 22 Узлы заполнения в положении заполнения

- ▶ Установите краны заполняющей станции в положение смешивания (→ рис. 23).

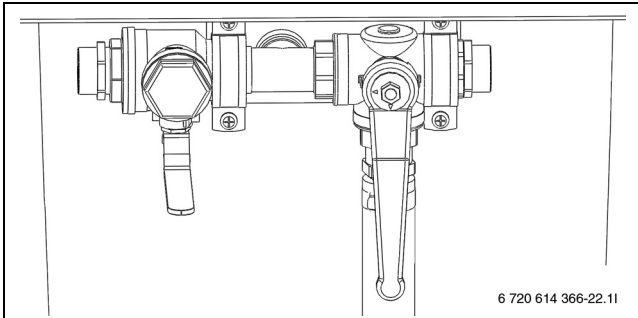


Рис. 23 Заполняющая станция в положении смешивания

- ▶ Включите насос заполняющей станции и не менее двух минут перемешивайте рассол.

i Для каждого контура выполните следующие действия. Заполняйте рассолом только по одной петле за один раз. Во время заполнения краны остальных контуров держите закрытыми.

- ▶ Установите краны на станции в положение заполнения и заполните контур рассолом (→ рис. 24).

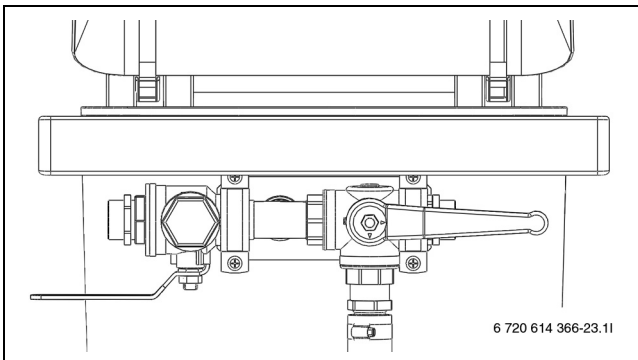


Рис. 24 Станция в положении заполнения

- ▶ Остановите насос, долейте и смешайте рассол, когда уровень жидкости в заполняющей станции опустится ниже 25 %.
- ▶ Оставьте насос поработать 60 минут, после того как контур полностью заполнен, и из обратной линии больше не выходит воздух (жидкость должна быть чистой и не содержать пузырьков).

- ▶ После выпуска воздуха создайте в контуре давление. Установите краны узла заполнения в положение повышения давления и создайте давление в контуре от 2,5 до 3 бар (→ рис. 25).

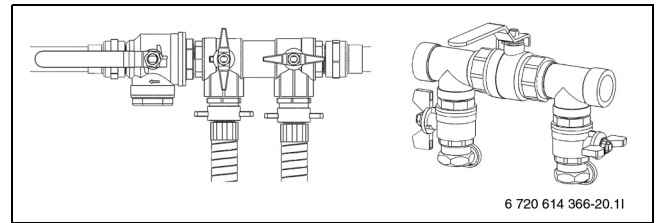


Рис. 25 Узлы заполнения в положении повышения давления

- ▶ Установите краны на узле заполнения в нормальное положение (→ рис. 26) и выключите насос заполняющей станции.

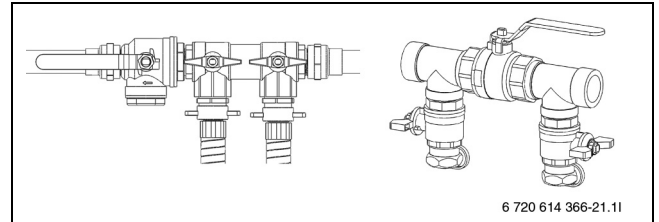


Рис. 26 Узлы заполнения в нормальном положении

- ▶ Снимите шланги и установите изоляцию на узел заполнения.

Если вы используете другое оборудование, то вам потребуются:

- чистый бак, вмещающий всё необходимое количество рассола
- бак для сбора загрязнённого рассола
- погружной насос с фильтром, производительностью 6 м³/ч, с высотой подачи 60 - 80 м
- два шланга Ø 25 мм

10 Электрические соединения



ОПАСНО: из-за удара электрическим током!

- ▶ Обесточьте установку перед проведением работ с электрическим оборудованием.

Все регулирующие, управляющие и защитные устройства теплового насоса прошли проверку, подключены и готовы к эксплуатации.



Обеспечьте надёжное электрическое отключение теплового насоса.

- ▶ Установите отдельный предохранительный выключатель, который может полностью отключить тепловой насос. При отдельном электропитании на каждой линии подачи электроэнергии должен быть установлен свой отдельный предохранительный выключатель.

- ▶ Учитывая действующие правила для подключений 400 В/50 Гц, следует использовать минимум 5-жильный электрокабель типа H05VV-... (NYM-...). Сечение и тип кабеля выбирайте в соответствии со входным предохранителем (→ глава 7.3) и способом прокладки.
- ▶ Соблюдайте меры безопасности по инструкциям VDE 0100 и специальным инструкциям местных энергоснабжающих организаций.
- ▶ Согласно EN 60335, часть 1, подсоедините оборудование к клеммной колодке распределительной коробки и подключите через разделительное устройство с минимальным расстоянием между контактами 3 мм (например, предохранители, линейно-защитный автомат). Не допускается подключение других потребителей.

- ▶ При подключении автомата защиты от тока утечки учитывайте электросхему. Подключайте только такие компоненты, которые имеют допуск к применению.
- ▶ При замене электронной платы учитывайте настройки адресации (А), программного переключателя (Р) и терминирование.

10.1 CAN-BUS

Электронные платы в тепловом насосе связаны через коммуникационную шину CAN-BUS. CAN (Controller Area Network) - это двухпроводная система для связи между микропроцессорными модулями/электронными платами.

ВНИМАНИЕ: помехи от индуктивных воздействий.

- ▶ Провод CAN-BUS должен быть экранированным и проложен отдельно от проводов с напряжением 230 В и 400 В.

Для внешнего подключения подходит провод LIYCY (TP) 2x2x0,5. Провод должен быть многожильным и экранированным. Экран должен быть заземлён только на одном конце и только на корпус. Максимально допустимая длина провода 30 метров. Провод CAN-BUS **нельзя** прокладывать вместе с проводами 230 В или 400 В. Минимальное расстояние до них 100 мм. Прокладка с проводами датчиков разрешается.

ВНИМАНИЕ: не перепутайте подключения 12 В и CAN-BUS!
Подключение 12 В к CAN-BUS ведёт к повреждению процессоров.

- ▶ Учтите, что четыре провода подключаются к контактам с соответствующей маркировкой электронных плат.

Соединение между электронными платами осуществляется по четырём жилам, по которым также передаётся напряжение 12 В. На электронных платах имеется маркировка для подключения 12 В и CAN-BUS.

Переключатель **Term** отмечает начало и конец соединения CAN-BUS. Конец соединения CAN-BUS, как правило, находится на электронной плате PEL в тепловом насосе. Если применяется другое дополнительное оборудование, например, мультимодуль, регулятор комнатной температуры CAN-BUS или холодильная станция, то подключение первого модуля осуществляется к плате PEL. Остальные модули подсоединяются последовательно друг за другом, и последний модуль терминируется.

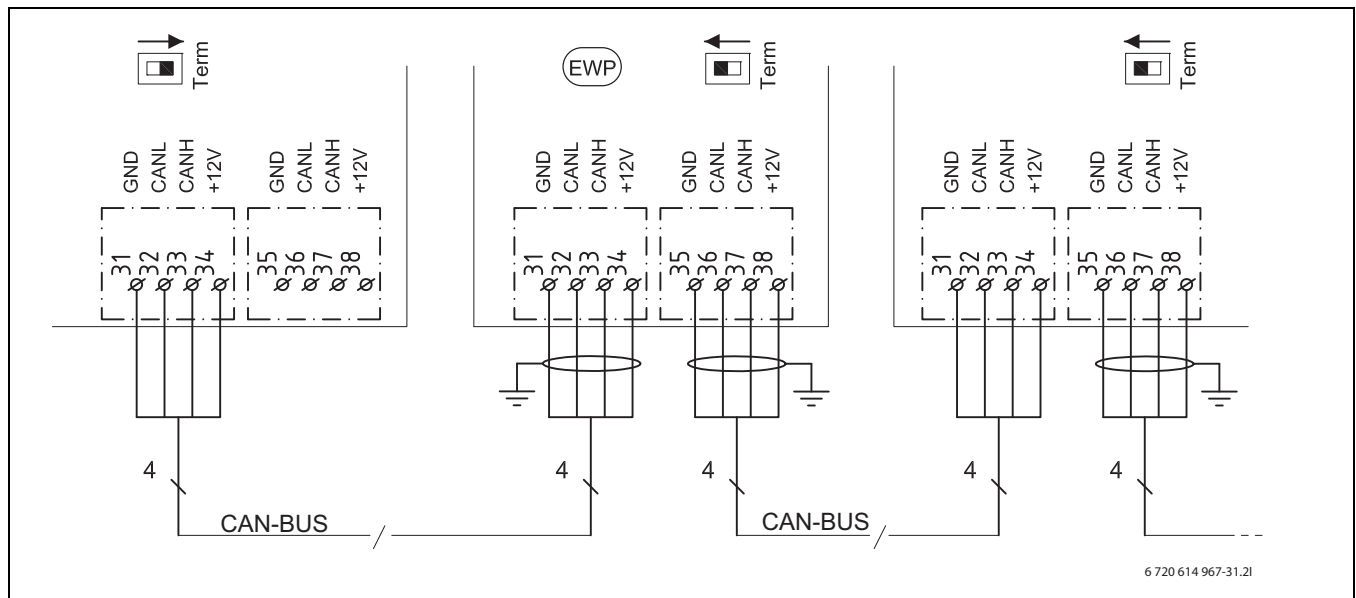



Рис. 27

- [GND] Земля
- [CANL] CAN low
- [CANH] CAN high
- [+12V] Подключение 12 В
- [EWP] Тепловой насос

10.2 Обращение с электронными платами

Платы с управляющей электроникой очень восприимчивы к электростатическому разряду (ESD – ElectroStatic Discharge). Требуется особая осторожность, чтобы не повредить электронные компоненты.

 **ВНИМАНИЕ:** повреждения от электростатического разряда.

- ▶ До электронной платы можно дотрагиваться, только если надет заземлённый браслет.

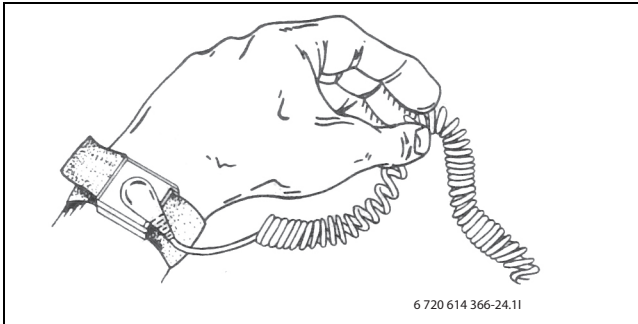


Рис. 28 Браслет

Повреждения часто скрыты. Электронная плата может исправно работать при пуске в эксплуатацию, а проблемы часто возникают только позже. Заряженные предметы представляют проблему только вблизи от электроники. Перед началом работ обезопасьте безопасное расстояние минимум в метр от пористой резины, защитной плёнки и других упаковочных материалов, от синтетической одежды (например, синтетический свитер) и др. Хорошую защиту от электростатического разряда при работе с электроникой обеспечивает заземлённый браслет. Этот браслет нужно надевать, перед тем как открывать пакет из защитной фольги или перед тем, как дотрагиваться до смонтированной электронной платы. Браслет должен быть надет до тех пор, пока плата снова не будет убрана в защитную упаковку или подключена в закрытой распределительной коробке. С заменёнными возвращаемыми платами следует обращаться таким же образом.

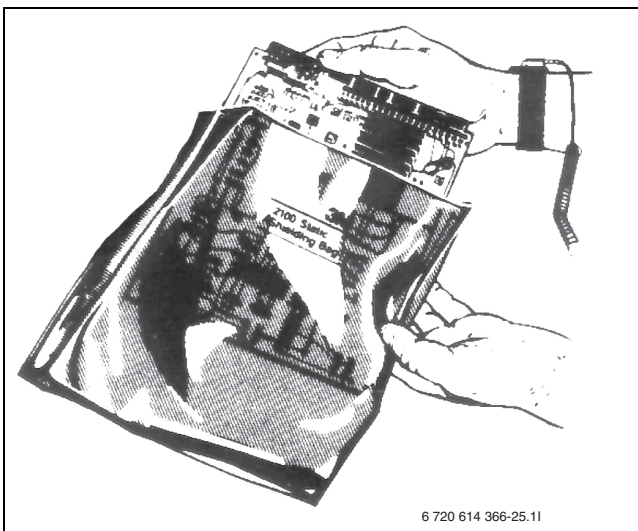



Рис. 29

10.3 Подключение теплового насоса

 **ВНИМАНИЕ:** до электронной платы можно дотрагиваться, только если надет заземлённый браслет (→ глава 10.2).

- ▶ Снимите переднюю облицовку (→ стр. 25).
- ▶ Снимите крышку распределительной коробки.
- ▶ Выведите соединительный кабель через кабельный проход в верхней крышке теплового насоса.
- ▶ Подключите кабель в соответствии с электросхемой.
- ▶ Установите на прежнее место крышку распределительной коробки и переднюю облицовку теплового насоса.


10.4 Реле контроля фаз

На тепловом насосе установлено реле контроля фаз, которое отслеживает последовательность фаз (→ рис. 8 и 9).

Реле контроля фаз имеет четыре световых индикатора. Когда включено электропитание теплового насоса и фазы подключены правильно, то горит самый нижний жёлтый световой индикатор. При неправильном подключении горит верхний красный индикатор. Кроме того, в окне меню появляется **Фазов. ошибка E2x.B1** (→ глава 16.9.9). В этом случае последовательность фаз нужно изменить так, чтобы горел жёлтый индикатор.

Реле контроля фаз также реагирует на высокое или низкое напряжение. При высоком напряжении горит второй сверху красный индикатор. При низком напряжении горит второй снизу красный индикатор. В обоих случаях в окне меню будет показано **Фазов. ошибка E2x.B1** (→ глава 16.9.9). Когда напряжение снова будет находиться в пределах граничных значений, то опять загорится жёлтый индикатор.

10.5 Высыхание стяжки


 Для обогрева монолитного пола нельзя использовать внешние источники тепла, например, поддержку отопления от солнечного коллектора или твёрдотопливного котла.

Сушка должна проходить при постоянном электропитании. Поэтому подключение к источнику тока должно быть в стандартном исполнении (без EVU), см. (→ глава 10.7).


После окончания сушки монолитных полов включается сигнал EVU (→ глава 10.7). Активируйте сигнал EVU в соответствии с настройками в меню. **Внеш. регулирование.**

Сушка монолитного пола описана в → главе 15.7.

10.6 Установка устройства плавного пуска (дополнительное оборудование)

 **ОПАСНО:** Риск поражения электрическим током!

- ▶ Обесточьте установку перед проведением работ с электрическим оборудованием.

 **ВНИМАНИЕ:** до электронной платы можно дотрагиваться, только если надет заземлённый браслет (→ глава 10.2).

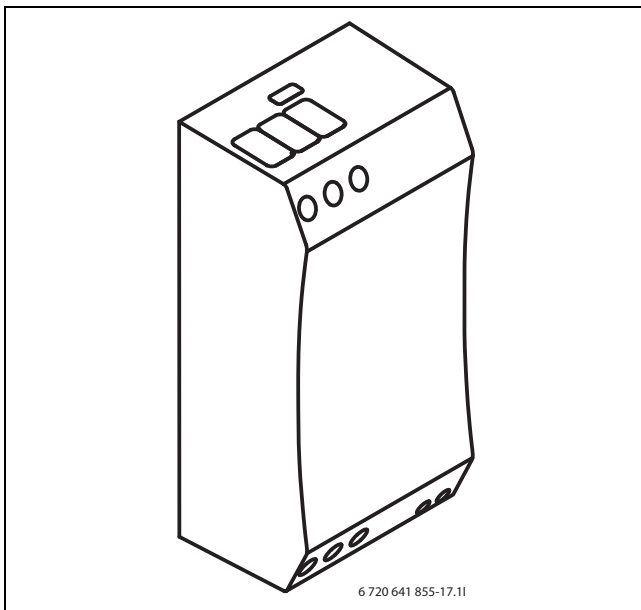


Рис. 30 Устройство плавного пуска 8-10 LWM, 8-10 LW

10.6.1 8-10 LWM

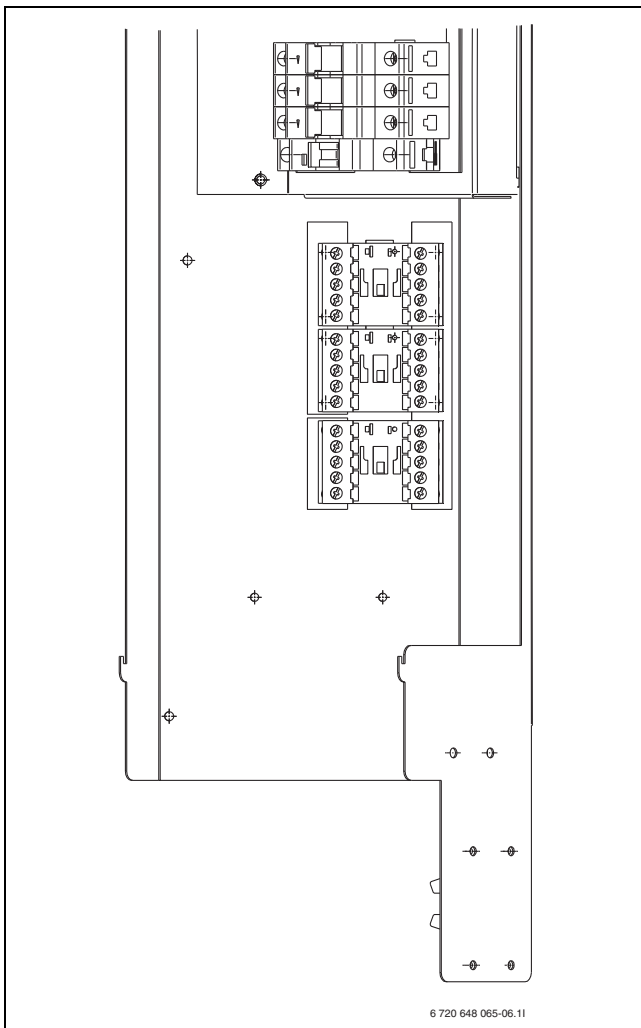


Рис. 31

1. Прикрепите монтажную шину винтами, вворачивая их в существующие отверстия.
2. Снимите пускатель и смонтируйте устройство плавного пуска (УПП) (→ Рис. 32). Подключите к УПП кабели, которые раньше были подключены к пускателю.

3. Убедитесь, что силовые кабели смонтированы в правильной последовательности: L1 Черный, L2 Коричневый, L3 Серый.
4. Проконтролируйте соответствие подключения электросхеме (→ Рис. 54) (→ Рис. 55).

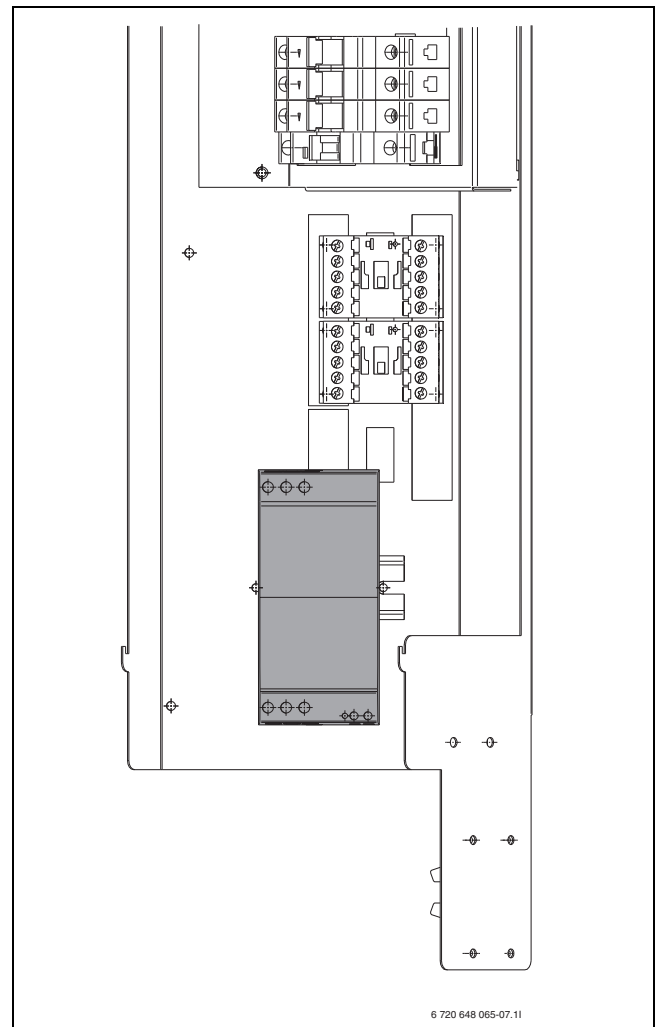


Рис. 32 Устройство плавного пуска установлено

10.6.2 8-10LW

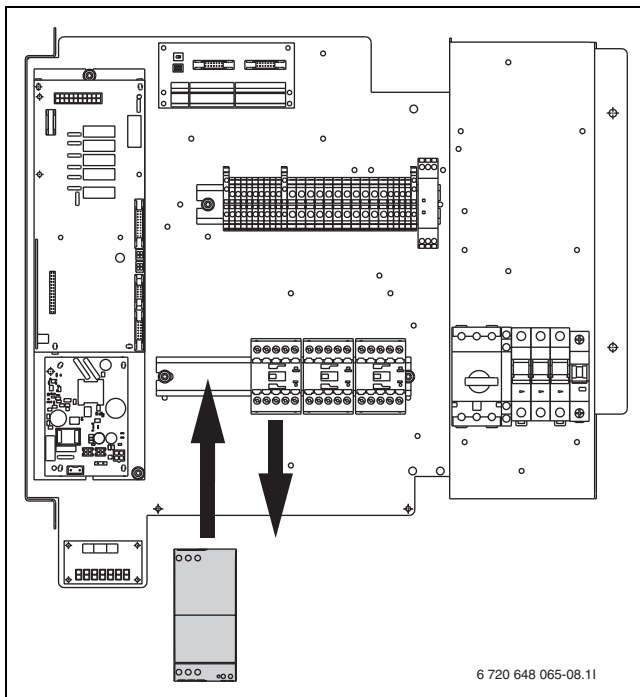


Рис. 33 Замените пускатель

- ▶ Снимите пускатель и смонтируйте УПП. Подключите к УПП кабели, которые раньше были подключены к пускателю.
- ▶ Убедитесь, что силовые кабели смонтированы в правильной последовательности: L1 Черный, L2 Коричневый, L3 Серый (→ Рис. 54) (→ Рис. 55).
- ▶ Проконтролируйте соответствие подключения электросхеме (→ Рис. 55).

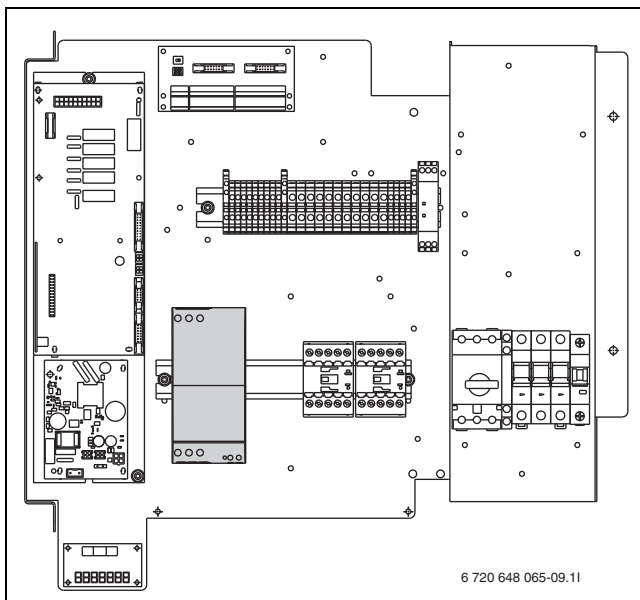


Рис. 34 Устройство плавного пуска установлено

10.6.3 13-17LW

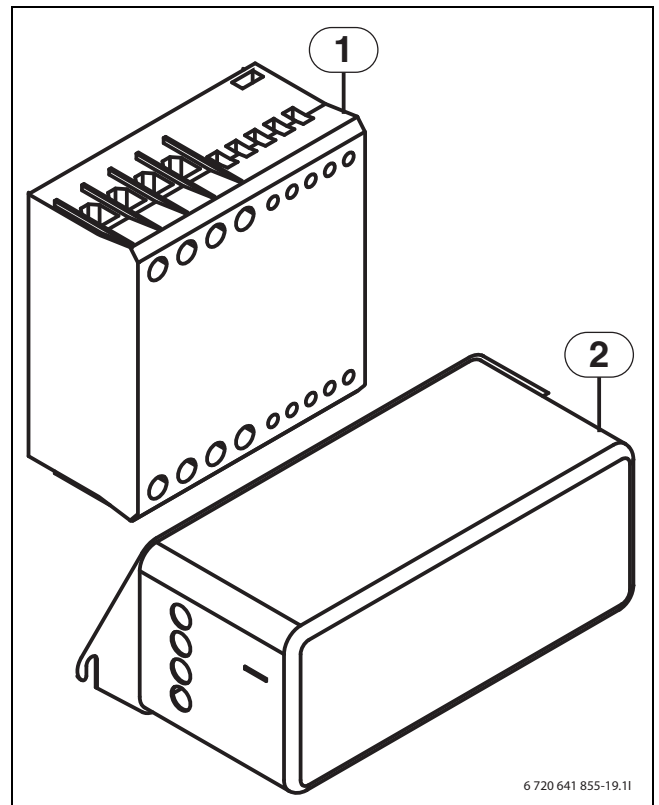


Рис. 35 Устройство плавного пуска и фильтр ЭМС

- [1] Устройство плавного пуска
- [2] Фильтр ЭМС

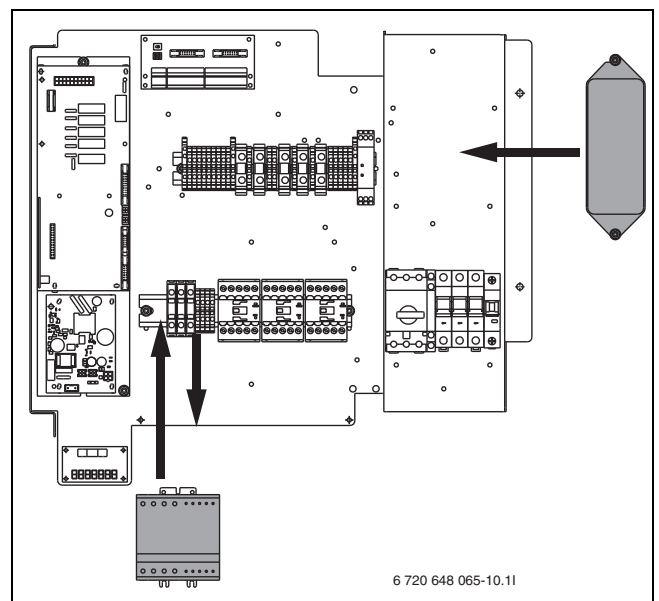


Рис. 36 Установка устройства плавного пуска и фильтра

1. (→ Рис. 36) Убедитесь, что силовые кабели уложены в правильной последовательности: L1 черный, L2 коричневый, L3 серый. Отсоедините кабели и снимите клеммы.
- ▶ Снимите остальные клеммы, 22, 23, 24, а также A1 и A2, с монтажной шины, и осторожно отогните их вместе с присоединёнными кабелями. Установите УПП на монтажную шину.
- ▶ Подключите к УПП силовые кабели так же, как они были подключены раньше на соответствующей стороне. L1 черный, L2 коричневый, L3 серый.

- ▶ Снимите остающиеся кабели с клемм и подсоедините УПП согласно нумерации. Кабели присоединяются к УПП в соответствии с теми же номерами подключения, как до этого на ранее установленных клеммах (обратите внимание, на одной клемме может быть подключено два кабеля вместе). Теперь все кабели снова подключены.
2. (→ Рис. 36) Смонтируйте фильтр ЭМС в соответствующие отверстия.
- ▶ Демонтируйте кабели на верхней стороне блока защиты двигателя и подключите их в том же порядке к нижней стороне фильтра ЭМС. Теперь присоедините включенные в поставку кабели к верхней стороне фильтра ЭМС и верхней стороне блока защиты двигателя. Синие проводники кабелей подключаются к 1N, а желтые/зеленые – к свободной желтой/зеленой клемме.

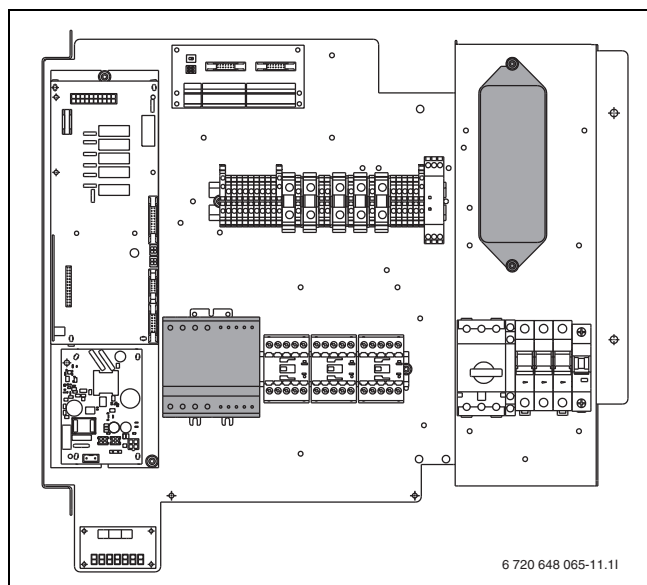


Рис. 37 Смонтируйте УПП и фильтр.

10.7 Электросхемы

10.7.1 Подключения в электрошкафу теплового насоса

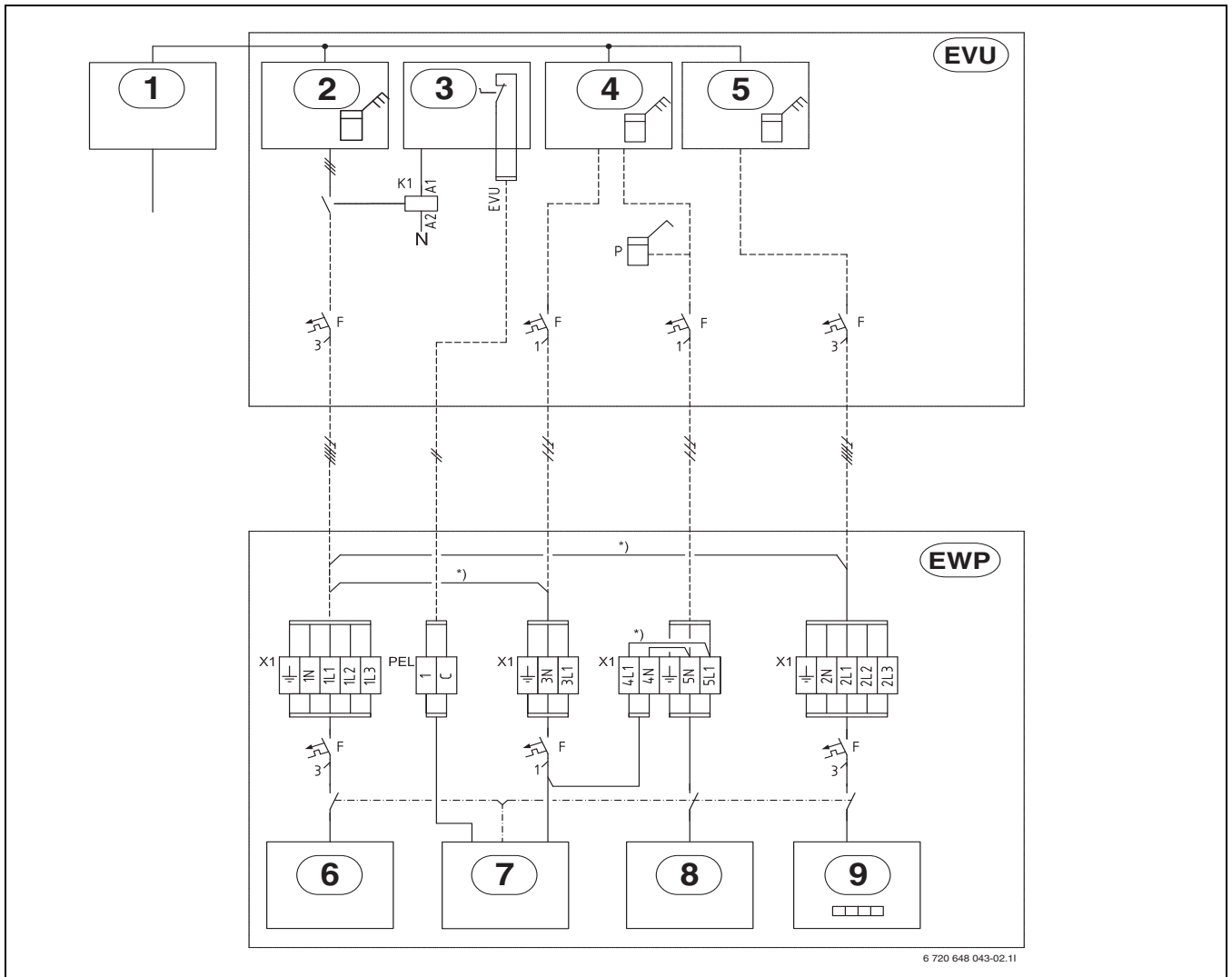


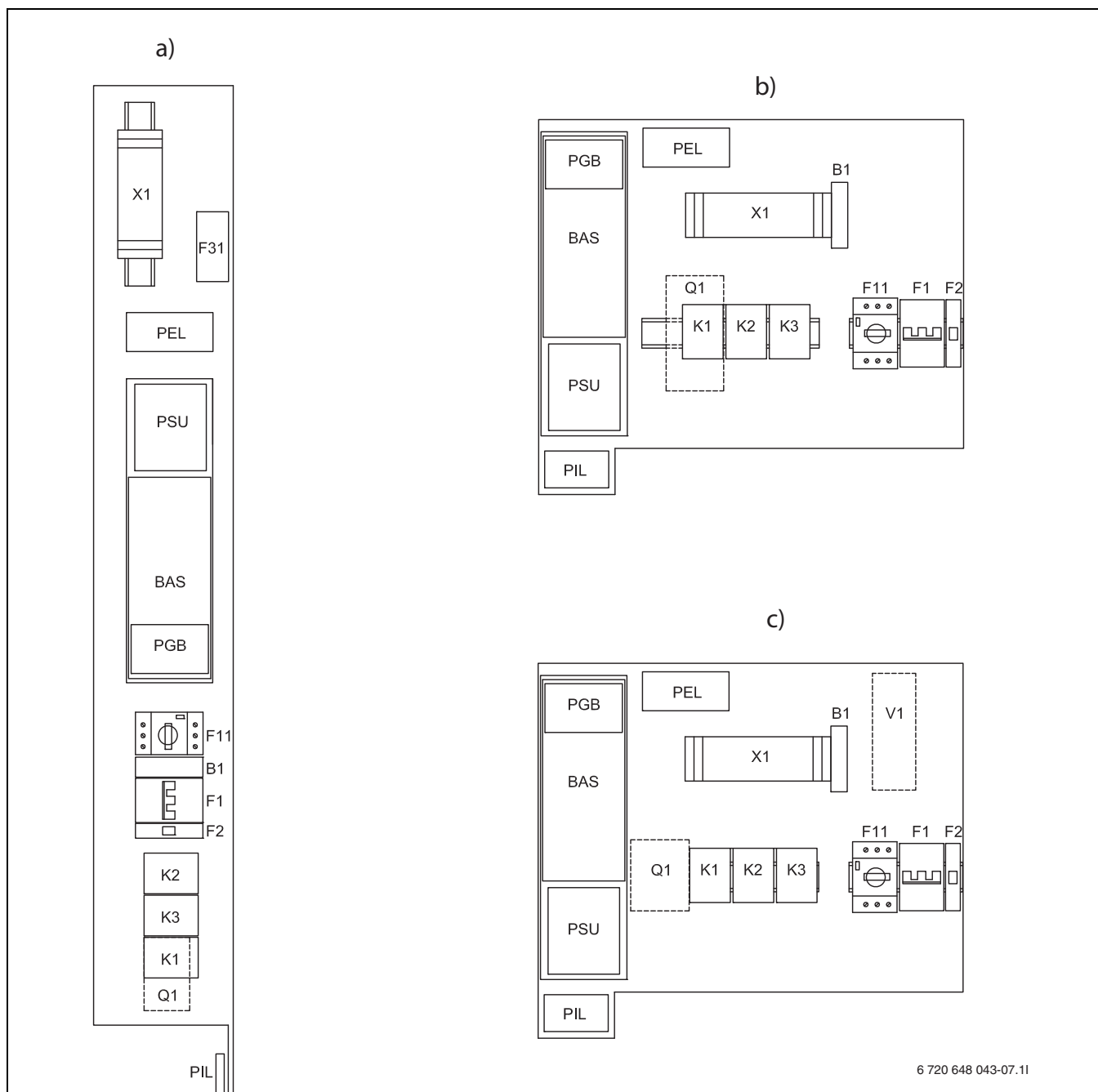
Рис. 38 Подключения в электрошкафу теплового насоса

Сплошные линии = подключены на заводе

Штриховые линии = подключаются при монтаже:

- [1] Электропитание в электрошкафу
- [2] Электрический счётчик для теплового насоса, низкий тариф
- [3] Контроль тарифа
- [4] Электрический счётчик для здания, 1-фазный, обычный тариф
- [5] Электрический счётчик для здания, 3-фазный, обычный тариф
- [6] Компрессор
- [7] Первичный насос отопительного контура G2, регулятор, EVU
- [8] Рассольный насос G3
- [9] Электрический нагреватель
- [EVU] Электрошкаф здания
- [EWP] Тепловой насос
- [*]) Переключатель, удаляемый при раздельном электропитании
- [P] Амперметр (дополнительное оборудование)

10.7.2 Обзор электронных плат



6 720 648 043-07.11

Рис. 39 Обзор электронных плат

- [B1] Фазометр
 - [F1] Защитный автомат электрического нагревателя
 - [F2] Защитный автомат теплового насоса
 - [F11] Защитное реле электродвигателя компрессора
 - [K1] Контакттор компрессора
 - [K2] Контакттор электрического нагревателя, ступень 1
 - [K3] Контакттор электрического нагревателя, ступень 2
 - [Q1] Ограничитель пускового тока (дополнительное оборудование)
 - [V1] Фильтр подавления электромагнитных помех (EMC)
 - [X1] Клеммы
 - [BAS] Печатная плата
 - [PGB] Печатная плата
 - [PIL] Печатная плата
 - [PEL] Печатная плата
 - [PSU] Печатная плата
 - [F31] Электронная плата защитного анода с питанием от постороннего источника тока
- [a)] 4,5-10 кВт (LWM)

- [b)] 6-10 кВт (LW)
- [c)] 13-17 кВт (LW)

10.7.3 Шина CAN-BUS

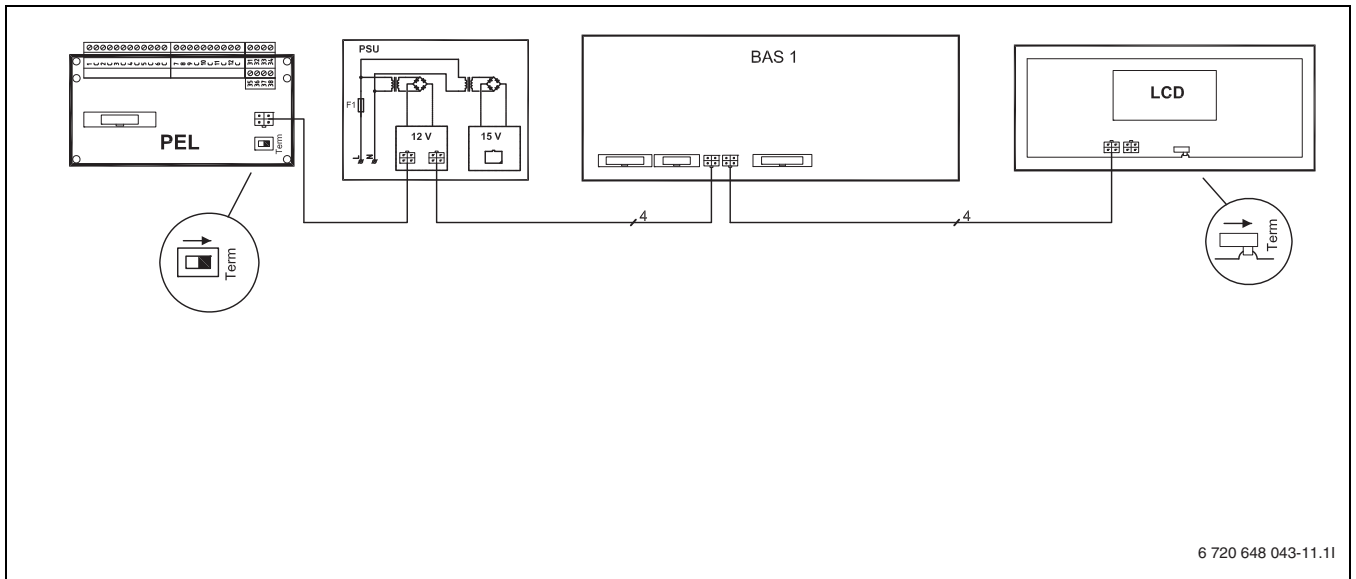


Рис. 40 Шина CAN-BUS

Если дополнительно устанавливается мультимодуль, пассивная холодильная станция или комнатный регулятор, то последний компонент в шине CAN-BUS должен быть терминирован.

10.7.4 Соединения электронных плат

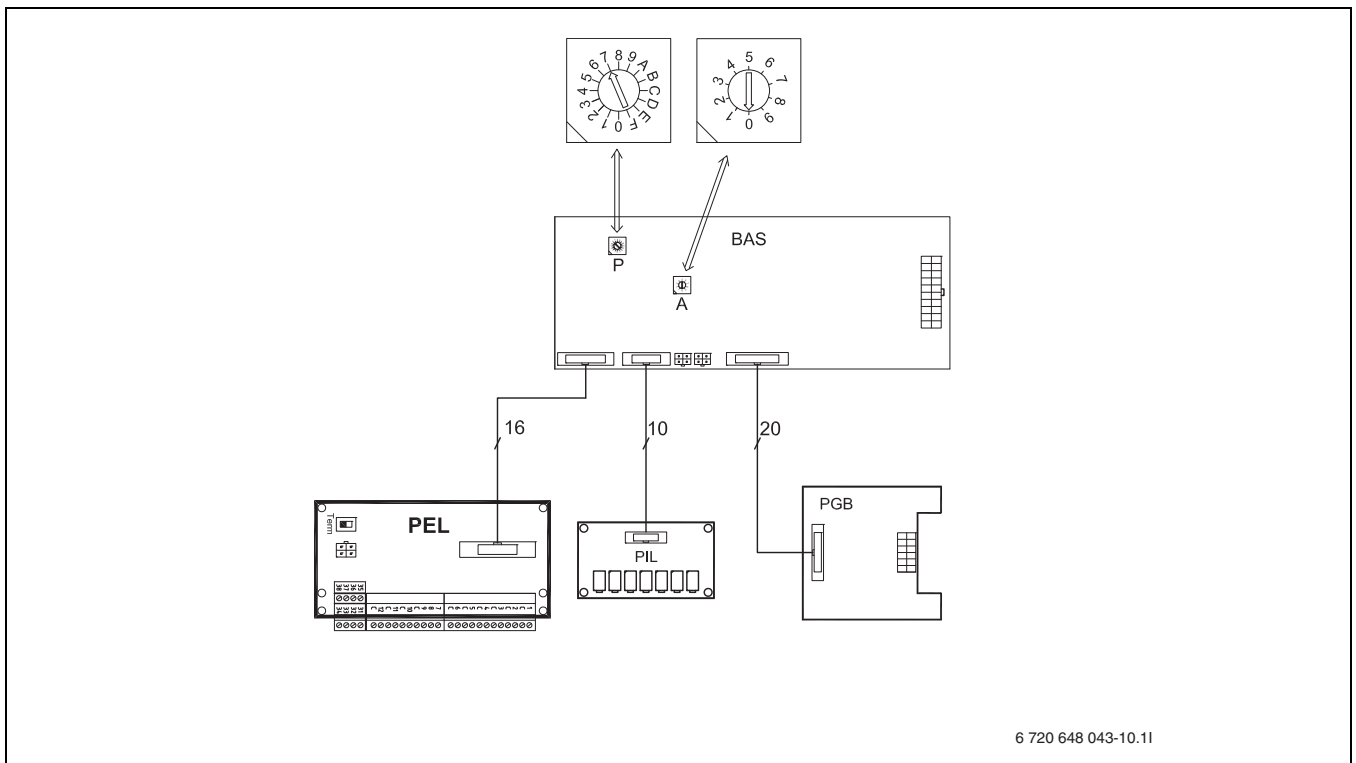


Рис. 41 Соединения электронных плат

10.7.5 Подключение сигнала EVU

Контактор, блокирующий EVU (№ 4, A1, A2, № 2 на рис. 42), с 3 главными контактами и одним вспомогательным контактом, рассчитывается соответственно мощности теплового насоса. Контактор приобретается отдельно.

Регулятору на внешнем входе (1 / C на рис. 42) необходим беспотенциальный запирающий сигнал (внешний входной контакт замкнут = время блокировки активно).

Вспомогательный контакт должен быть пригоден для работы в низковольтной области (например, позолоченные контакты). Соединительный провод от вспомогательного контакта к

электронной плате PEL (1 / C) должен пролегать на достаточно безопасном расстоянии от находящихся под напряжением проводов и должен быть экранированным, чтобы не создавать помехи.

Во время блокировки на экране показана соответствующая пиктограмма.



Перед подачей питания сигнала EVU процесс сушки монолитного пола должен быть завершён.

- ▶ Активируйте остановку EVU в регуляторе в меню **Внеш. регулирование** (→ глава 15.6) после сушки пола и питание сигнала EVU.

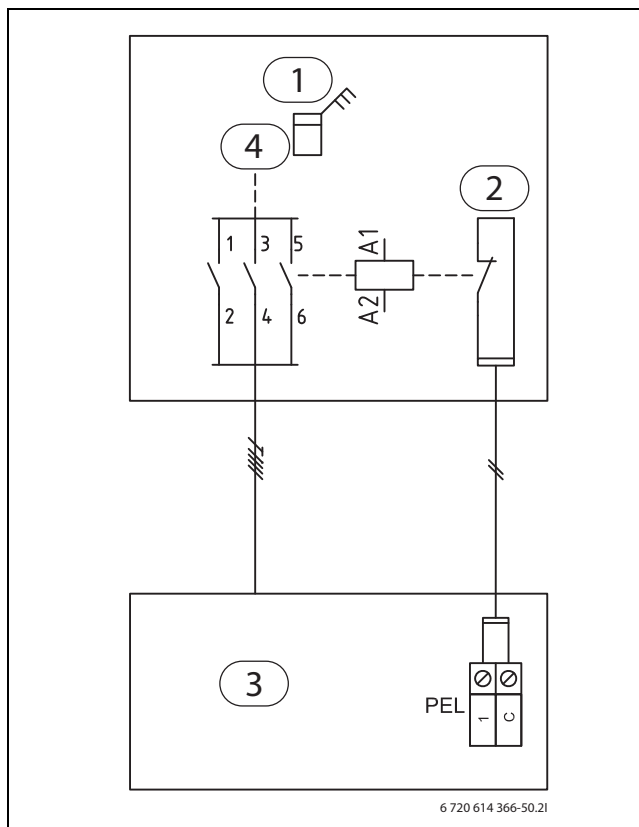


Рис. 42 Время блокировки активно

- [1] Электрический счетчик
- [2] Контроль тарифа
- [3] Регулятор теплового насоса
- [4] Низкий тариф



Разница во времени

- ▶ Проверьте, чтобы максимальная разница срабатывания между управлением током и управлением сигналом EVU составляла 5 секунд.

10.7.6 Электропитание

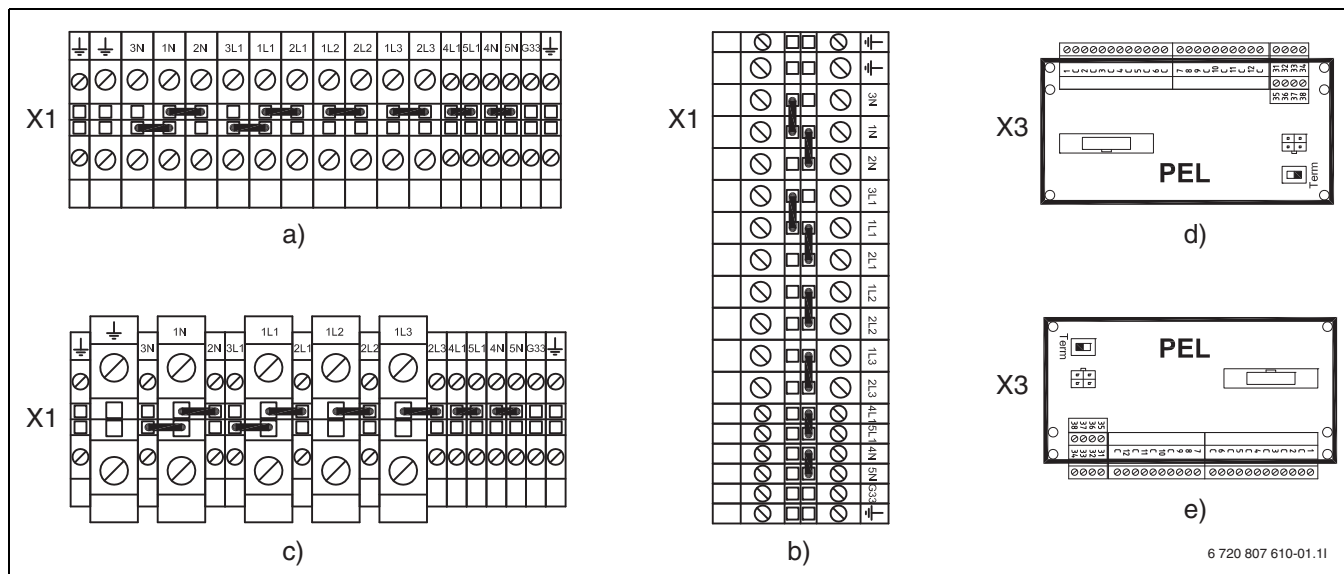


Рис. 43

- [X1] Клеммы
- [X3] Плата PEL для подключения сигнала EVU
- [a)] LW 6-10
- [b)] LW 4,5-10

- [c)] LW 13-17
- [d)] LWM 4,5-10
- [e)] LW 6-10

10.7.7 Стандартное исполнение без EVU, LW 6-10 и LWM 4,5-10

Подключения выполнены на заводе для общего электропитания. Подключение к 1L1, 1L2, 1L3, 1N и PE.

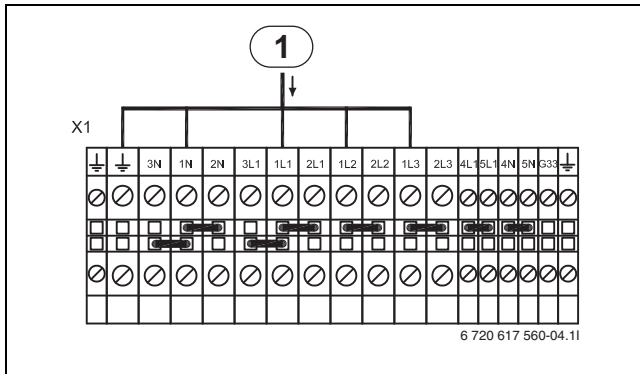


Рис. 44 Стандартное исполнение

- [1] Электропитание теплового насоса

10.7.8 Вариант А, LW 6-10 и LWM 4,5-10

Электропитание может также осуществляться через регулятор EVU по низкому тарифу. Во время блокировки электропитание регулятора 1-фазное, L1, осуществляется по обычному тарифу. Подключение к 3L1, 3N и PE. Сигнал регулятора EVU подключается к контактам 1 и С платы PEL. Удалите перемычки между 1N-3N и 1L1-3L1.

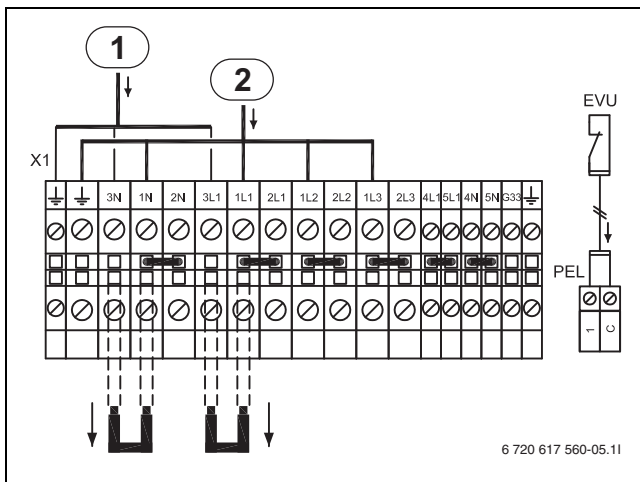


Рис. 45 Вариант А

- [1] Электропитание 1-фазное, L1, к регулятору
- [2] Электропитание теплового насоса

10.7.9 Вариант В, LW 6-10 и LWM 4,5-10

Если электропитание электрического нагревателя должно осуществляться отдельно, то подключите его к 2N, 2L1, 2L2, 2L3 и PE. Удалите перемычки между 1L1-2L1, 1L2-2L2, 1L3-2L3 и 1N-2N.

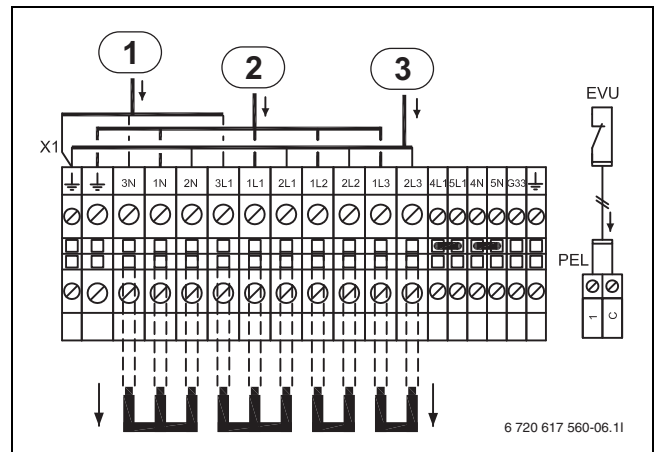


Рис. 46 Вариант В

- [1] Электропитание 1-фазное, L1, к регулятору
- [2] Электропитание компрессора
- [3] Электропитание электрического нагревателя

10.7.10 Вариант С, LW 6-10 и LWM 4,5-10

Если электропитание рассольного насоса должно осуществляться отдельно, то подключите его к 5L1, 5N и PE. Удалите перемычки между 4L1-5L1 и 4N-5N.

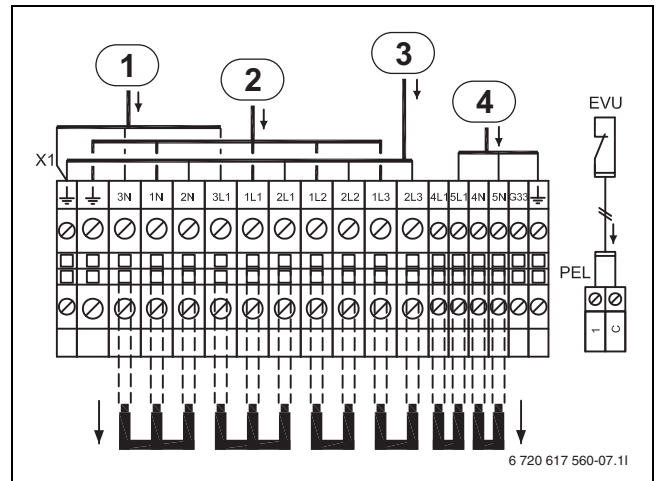


Рис. 47 Вариант С

- [1] Электропитание 1-фазное, L1, к регулятору
- [2] Электропитание компрессора
- [3] Электропитание электрического нагревателя
- [4] Электропитание рассольного насоса

10.7.11 Стандартное исполнение без EVU, LW 13-17

Подключения выполнены на заводе для общего электропитания. Подключение к 1L1, 1L2, 1L3, 1N и PE.

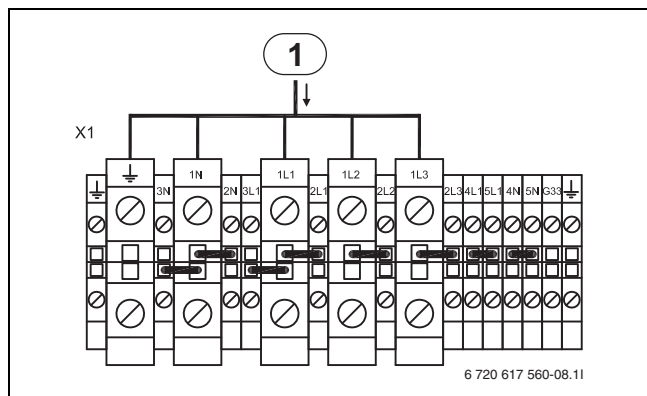


Рис. 48 Стандартное исполнение

[1] Электропитание теплового насоса

10.7.12 Вариант А, LW 13-17

Электропитание может также осуществляться через регулятор EVU по низкому тарифу. Во время блокировки электропитание регулятора 1-фазное, L1, осуществляется по обычному тарифу. Подключение к 3L1, 3N и PE. Сигнал регулятора EVU подключается к контактам 1 и С платы PEL.

Удалите перемычки между 1N-3N и 1L1-3L1.

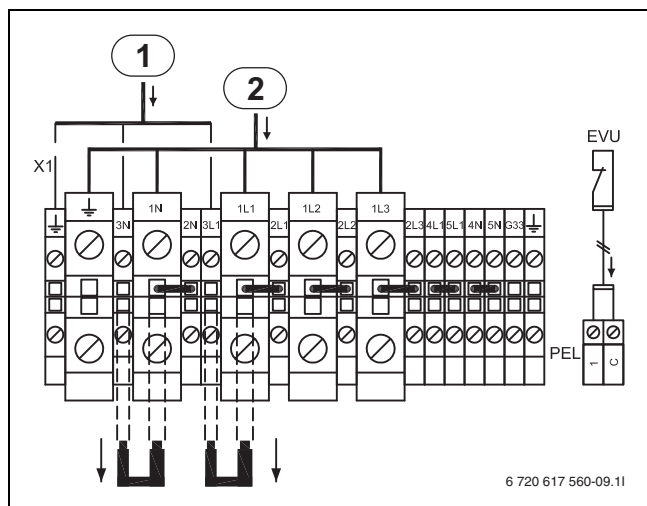


Рис. 49 Вариант А

[1] Электропитание 1-фазное, L1, к регулятору
[2] Электропитание теплового насоса

10.7.13 Вариант В, LW13-17

Если электропитание электрического нагревателя должно осуществляться отдельно, то подключите его к 2N, 2L1, 2L2, 2L3 и PE.

Удалите перемычки между 1L1-2L1, 1L2-2L2, 1L3-2L3 и 1N-2N.

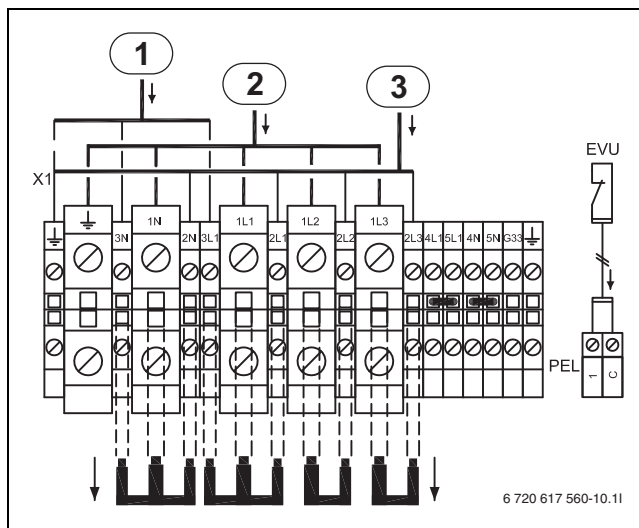


Рис. 50 Вариант В

[1] Электропитание 1-фазное, L1, к регулятору
[2] Электропитание компрессора
[3] Электропитание электрического нагревателя

10.7.14 Вариант С, LW 13-17

Если электропитание рассольного насоса должно осуществляться отдельно, то подключите его к 5L1, 5N и PE.

Удалите перемычки между 4L1-5L1 и 4N-5N.

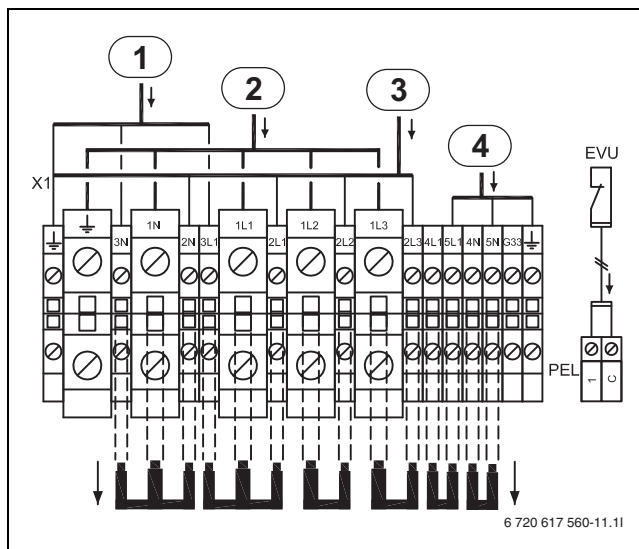


Рис. 51 Вариант С

[1] Электропитание 1-фазное, L1, к регулятору
[2] Электропитание компрессора
[3] Электропитание электрического нагревателя
[4] Электропитание рассольного насоса

10.8 Внешние подключения

Все внешние подключения осуществляются через платы PEL (низкое напряжение) и соединительные клеммы:

- ▶ Для предотвращения индуктивных влияний все низковольтные линии (слаботочные) прокладывайте отдельно от линий 230 или 400 В (минимальное расстояние 100 мм).
- ▶ Сечения при удлинении проводов температурных датчиков:
 - длина провода до 20 м: 0,75 - 1,50 мм²
 - длина провода до 30 м: 1,0 - 1,50 мм²

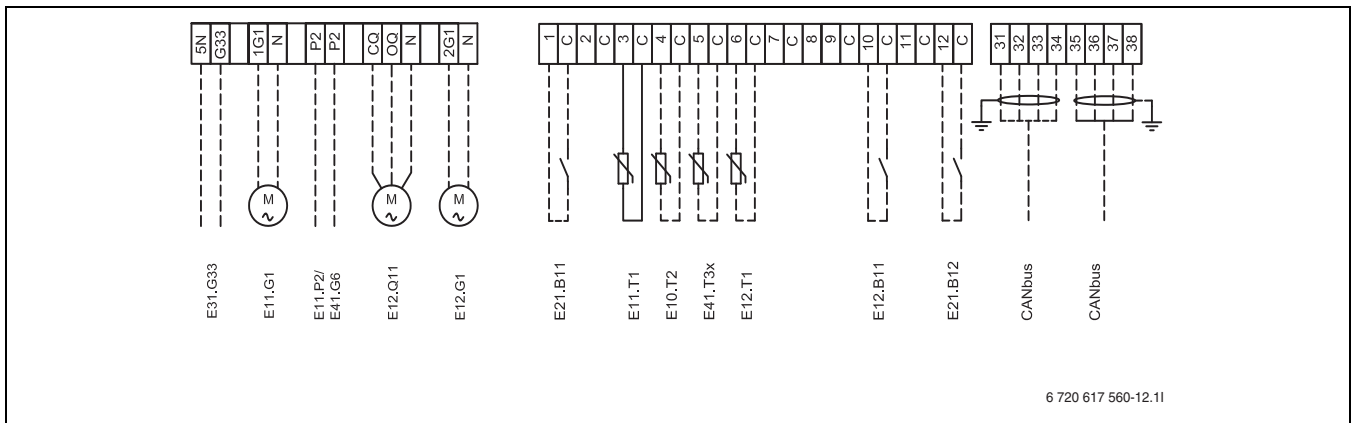


Рис. 52 Внешние подключения

Сплошные линии = всегда подключено

Пунктирные линии = дополнительное оборудование, альтернатива:

- [E31.G33] Сигнал управления насоса грунтовых вод
- [E11.G1] Насос отопительного контура 1
- [E11.P2] Общий аварийный сигнал
- [E41.G6] Циркуляционный насос ГВС
- [E12.Q11] Смеситель отопительного контура 2
- [E12.G1] Насос отопительного контура 2
- [B11] Внешний вход 1
- [E11.T1] Подающая линия отопительного контура 1
- [E10.T2] Датчик наружной температуры
- [E41.T3] Горячая вода
- [E12.T1] Подающая линия отопительного контура 2
- [E12.B11] Внешний вход контур 2
- [B12] Внешний вход 2

10.9 Подключение насоса грунтовых вод

Подключите насос грунтовых вод к сети (3 x 400 В) с собственным электропитанием. Управление контактором осуществляется напряжением 230В через клеммы G33 и 5N на тепловом насосе.

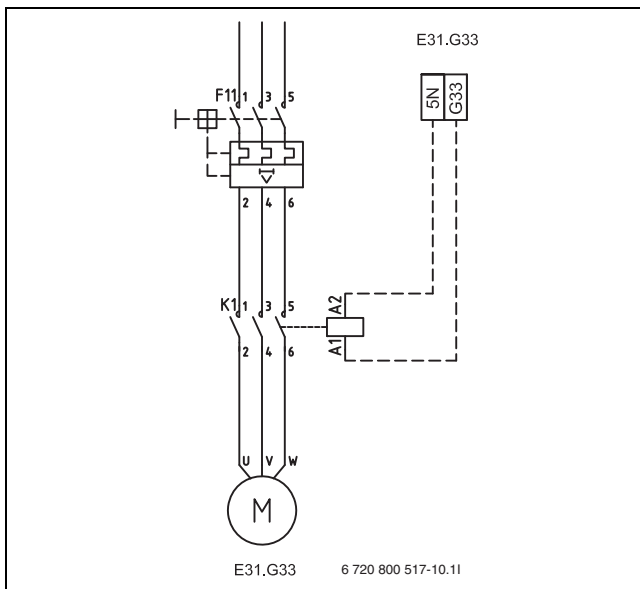


Рис. 53 Подключение насоса грунтовых вод

10.10 Другие электросхемы

10.10.1 Внутренняя электросхема

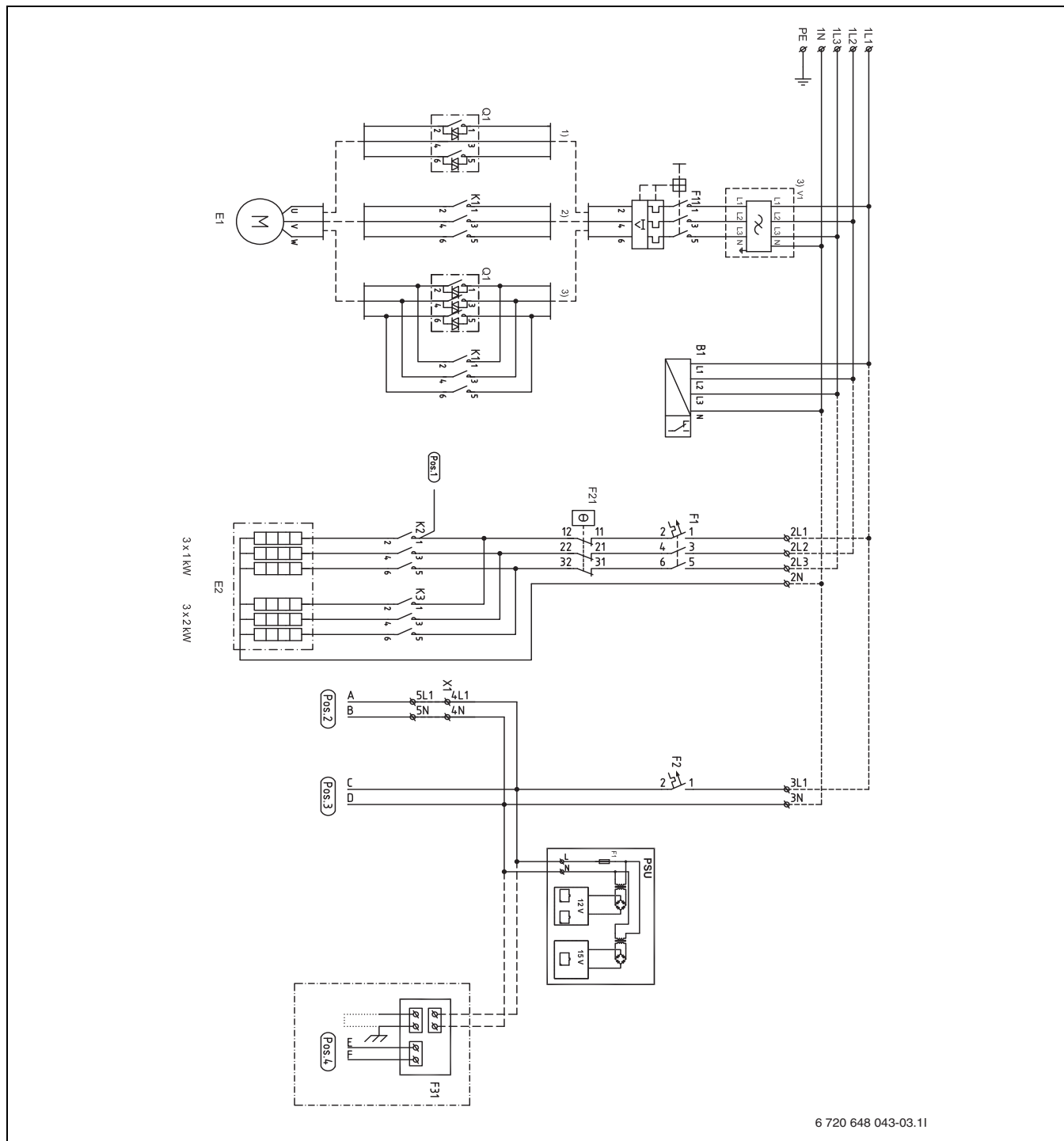


Рис. 54 Внутренняя электросхема

- | | |
|---|---|
| [B1] Реле контроля фаз | [V1] Фильтр подавления электромагнитных помех (EMC) |
| [E1] Компрессор | [X1] Клеммы |
| [E2] Электрический нагреватель | [PSU] Печатная плата |
| [F1] Защитный автомат электрического нагревателя | [1]) 6 кВт без ограничителя пускового тока |
| [F2] Защитный автомат теплового насоса | [2]) 8-10 кВт ограничитель пускового тока |
| [F11] Защитное реле электродвигателя компрессора | [3]) 13-17 кВт ограничитель пускового тока (с фильтром EMC) |
| [F21] Защита от перегрева электр.нагревателя | |
| [F31] Электронная плата защитного анода с питанием от постороннего источника тока (LWM) | |
| [K1] Контактор компрессора | |
| [K2] Контактор электрического нагревателя, ступень 1 | |
| [K3] Контактор электрического нагревателя, ступень 2 | |
| [Q1] Ограничитель пускового тока | |

10.10.2 Полная схема электрических соединений

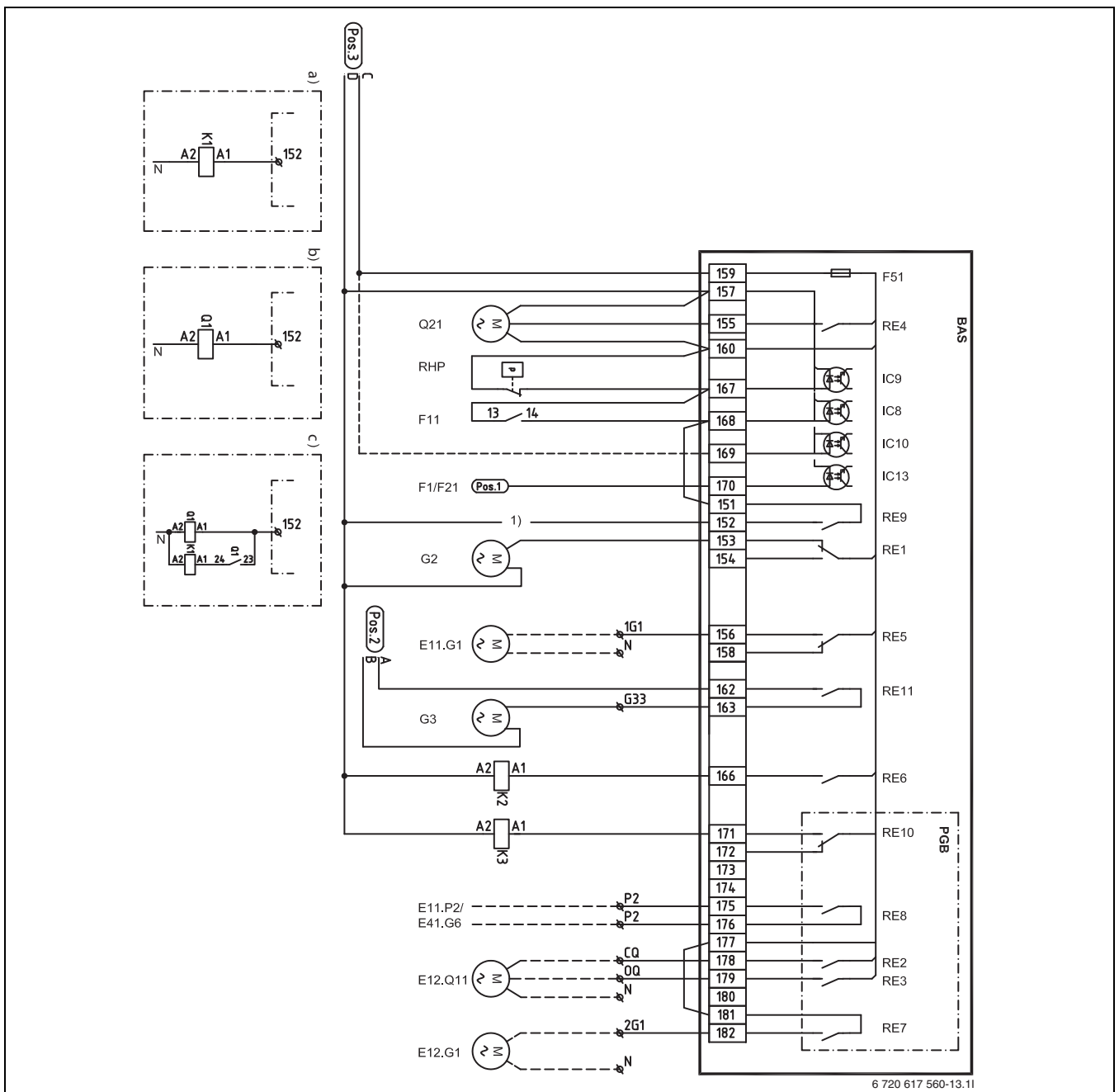


Рис. 55 Полная схема электрических соединений (230 V)

Сплошные линии = подключены на заводе

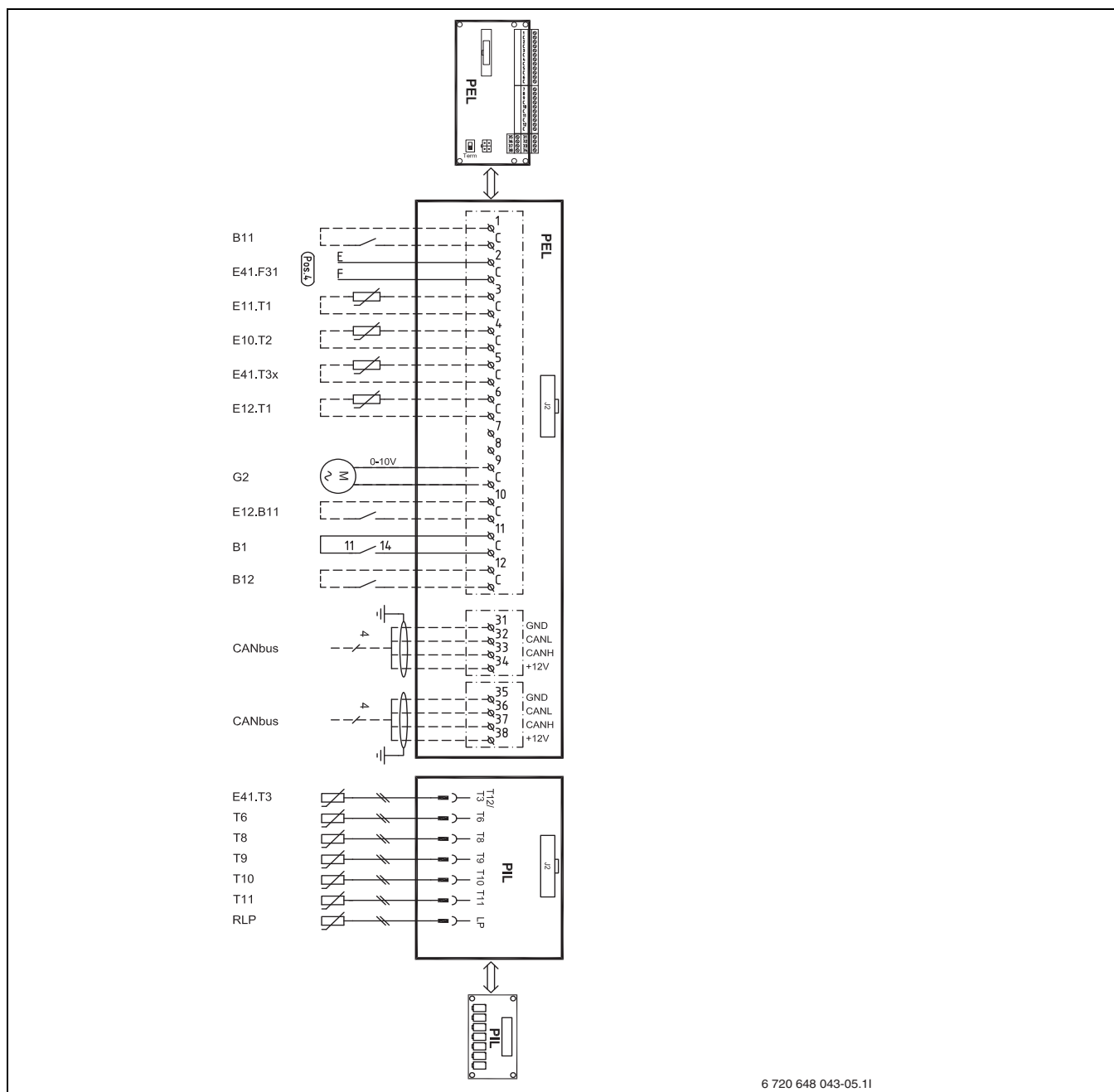
Штриховые линии = подключаются при монтаже:

- [RHP] Прессостат высокого давления
- [F11] Защитное реле электродвигателя компрессора
- [F1/F21] Предохранитель/защита от перегрева электрического нагревателя
- [Q1] Ограничитель пускового тока (кроме LWM 6/LW 6)
- [K1] Контактёр компрессора
- [K2] Контактёр электрического нагревателя, ступень 1
- [K3] Контактёр электрического нагревателя, ступень 2
- [E11.G1] Насос отопительного контура 1
- [G2] Первичный насос отопительного контура
- [G3] Рассольный насос
- [Q21] Трёхходовой клапан
- [F51] Предохранитель 6,3 А
- [E11.P2¹⁾] Общий аварийный сигнал

- [E41.G6¹⁾] Циркуляционный насос ГВС
- [E12.Q11] Смеситель отопительного контура 2
- [E12.G1] Насос отопительного контура 2
- [a)] Контактёр 4,5 кВт
- [b)] 8–10 кВт ограничитель пускового тока
- [c)] 13–17 кВт ограничитель пускового тока

1) P2 - P2 "сухие" контакты для подключения цирк. насоса/ общей аварии

10.10.3 Полная схема электрических соединений



6 720 648 043-05.11

Рис. 56 Полная схема электрических соединений (низкое напряжение)

Сплошные линии = подключены на заводе

Штриховые линии = подключаются при монтаже:

- [B11] Внешний вход 1
- [E41.F31] Аварийный сигнал защитного анода с питанием от постороннего источника тока
- [E11.T1] Подающая линия отопительного контура 1
- [E10.T2] Датчик наружной температуры
- [E41.T3x] Датчик горячей воды (LW)
- [E12.T1] Подающая линия отопительного контура 2
- [G2] Первичный насос отопительного контура
- [E12.B11] Внешний вход контур 2
- [B1] Аварийный сигнал реле контроля фаз
- [B12] Внешний вход 2
- [E41.T3] Датчик горячей воды (LWM)
- [T6] Датчик температуры горячего газа
- [T8] Выход теплоносителя
- [T9] Вход теплоносителя
- [T10] Вход рассольного контура
- [T11] Выход рассольного контура

[RLP] Прессостат низкого давления

11 Панель управления с экраном.

Настройка параметров управления тепловым насосом осуществляется на панели управления регулятора. На встроенном экране показана информация о текущем состоянии.

11.1 Обзор управления

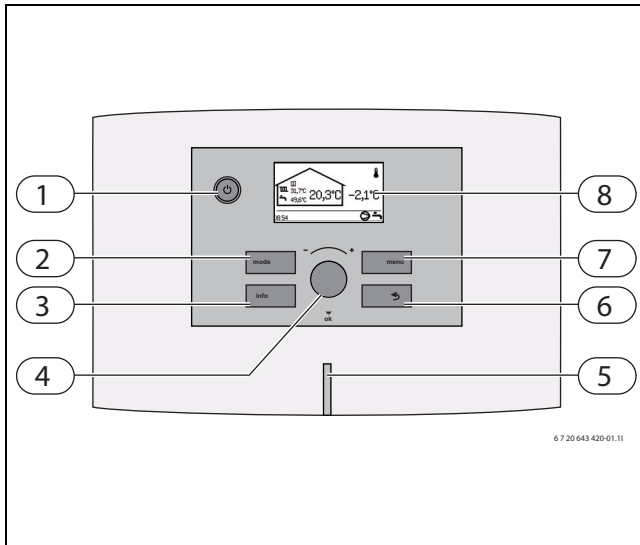


Рис. 57 Панель управления

- [1] Кнопка включения/выключения
- [2] Кнопка режима
- [3] Кнопка информации
- [4] Ручка управления
- [5] Световой индикатор работы и неисправности
- [6] Кнопка "Назад"
- [7] Кнопка меню
- [8] Дисплей

11.2 Главный выключатель (включение/выключение)

Главный выключатель включает и выключает тепловой насос.

11.3 Световой индикатор работы и неисправности

Индикатор	Состояние теплового насоса
Индикатор постоянно горит синим	Тепловой насос работает.
Индикатор быстро мигает.	Появился аварийный сигнал, который ещё не подтверждён. Аварийный сигнал подтвержден, но причина не устранена.
Индикатор медленно мигает	Тепловой насос находится в режиме ожидания (Stand-by) ¹⁾ .

Таб. 20 Световой индикатор регулятора

- 1) Stand-by означает, что тепловой насос работает, но нет потребности в отоплении или в горячей воде.

11.4 Экран

На экране можно:

- просматривать информацию о тепловом насосе
- просматривать меню, к которым вы имеете доступ
- изменять параметры

11.5 Кнопка меню и ручка управления

Кнопкой **(menu)** из стандартной индикации вызывается меню. Ручкой управления можно:

- Перемещаться по меню и изменять параметры:

- Поверните ручку управления, чтобы просмотреть меню одного уровня или изменить заданное значение параметра.
- Нажмите на ручку управления, чтобы перейти на более низкий уровень меню или чтобы сохранить изменённое значение параметра.

11.6 Кнопка "Назад"

Кнопкой **(←)** можно:

- вернуться на предыдущий уровень меню.
- выйти из показаний параметров, не изменяя их значения.

11.7 Кнопка режима

Кнопка **(mode)** меняет режим работы.

- измените режим работы.



Кнопкой **(mode)** можно изменить язык регулятора.
▶ При стандартной индикации держите нажатой кнопку **(mode)** минимум 5 секунд и затем выберите нужный язык.

11.8 Кнопка информации

Кнопкой **(info)** можно вызвать информацию о работе оборудования, температурах, версию программы и др.

12 Предварительная конфигурация

При первом включении теплового насоса автоматически показывается несколько настроек для облегчения проведения пуска в эксплуатацию.

Предварительно нужно смонтировать тепловой насос в соответствии с предыдущей главой (→ глава 9, → глава 10). Рассольные, отопительные контуры и контур ГВС должны быть заполнены и из них должен быть удалён воздух.

Эти настройки находятся в настройках для сервисной службы.



В предварительной конфигурации показаны только идентифицированные регулятором функции. Меню предварительной конфигурации будут показаны до тех пор, пока в **Предконфигурация завершена** не будет установлено "Да".
▶ Перед стартом прочитайте все меню.
▶ Нужно сделать выбор в меню **Тепловой насос x мощность** и **Установлен активный анод**.

Язык, Страна и Режим работы

- ▶ выберите язык меню регулятора (→ глава 15.10).
- ▶ **Страна** выберите (→ глава 15.10).
- ▶ **Режим работы** выберите (→ глава 4.4, → глава 15.7).



Кнопкой **(↺)** восстановите выбор, который был сделан для **Язык, Страна** или **Режим работы** ранее или во время **Предконфигурация**.

Предконфигурация

Проверьте и при необходимости задайте следующие функции. Учитывайте ссылки, приведенные в описании функций.



Для выбранного исполнения системы обычно требуется больше настроек, чем их показано во время предварительной конфигурации.

- ▶ **Приготовление гор. воды** установите для каждого теплового насоса (компрессора) (→ глава 15.2).

- ▶ Укажите в **Тепловой насос х мощность** мощность каждого теплового насоса (→ глава 15.7). См. заводскую табличку.
- ▶ **Ограничение мощности электрического нагревателя при работе компрессора.** Установите допустимую мощность во время работы компрессора (→ глава 15.8) (при работе с **Эл. нагреватель**).
- ▶ **Ограничение мощности электрического нагревателя только при дополнительном нагреве.** Установите допустимую мощность при выключенном компрессоре (→ глава 15.8) (при работе с **Эл. нагреватель**)
- ▶ **Мин. наружная температура** задайте (→ глава 15.1).
- ▶ Укажите, применяется ли **Подзем. вода**.
- ▶ Регулируйте **Цирк. насос G2** по необходимости.
- ▶ **Контур 1 отопление \ Тип системы отопл.** задайте (→ глава 15.1).
- ▶ **Контур 1 охлажд.** задайте (при установленном охлаждении, дополнительное оборудование). См. документацию на дополнительное оборудование.
- ▶ **Контур 2, 3...** задайте (→ глава 15.1) (дополнительное оборудование).
 - **Режим работы смесителя**
 - **Тип системы отопл.**
 - **Время работы смесителя**
- ▶ Выберите вариант в **Установлен активный анод** (→ глава 15.2).
- ▶ Задайте значение для **Бассейн** (при установленной функции бассейна). См. документацию на дополнительное оборудование.
- ▶ **Дата** установите (→ глава 15.10).
- ▶ **Время** установите (→ глава 15.10).
- ▶ **Предконфигурация завершена, Да/Нет.**
Показано меню предварительной конфигурации, пока не будет введено **Да**.



В меню **Установлен активный анод** сделайте соответствующий выбор, чтобы исключить ненужные сигналы тревоги. Только тепловые насосы со встроенным баком-водонагревателем STM оснащены анодом с питанием от постороннего источника тока.

После предварительной конфигурации на экране будет показана стандартная индикация. Здесь вы имеете прямой доступ к меню потребителя. Чтобы получить доступ к настройкам для специалиста, нужно перейти на уровень наладчика.

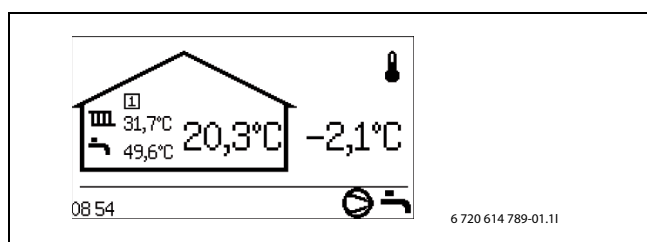


Рис. 58 Пример стандартной индикации

13 Настройки

13.1 Вызов уровня наладчика

Для перехода с уровня пользователя на уровень наладчика требуется четырёхзначный код доступа. Код доступа представляет собой текущую дату и состоит из двух цифр месяца и двух цифр дня (например, 0920 для 20 сентября).

- ▶ На уровне пользователя вызовите **Уровень доступа в Меню**.

- ▶ Введите четырёхзначный код доступа ручкой управления. После ввода каждой цифры нажимайте на ручку управления. На экране появится **Доступ = Монтер**.
- ▶ Поверните ручку управления, чтобы показать главное меню. Теперь можно вызвать все функции на уровне пользователя и уровне наладчика.

Регулятор автоматически вернётся на уровень пользователя:


- через 20 минут (изменяемый параметр, → глава 15.7).

13.2 CAN-BUS LCD

Установите один датчик комнатной температуры на контур и настройте его по отдельной инструкции по эксплуатации. Дополнительные указания (→ глава 9.9.4).

13.3 Быстрый повторный запуск компрессора

Во время пуска в эксплуатацию, проведения функционального теста и т.д. может потребоваться перезапустить компрессор, не дожидаясь истечения 10 минут на таймере повторного старта.

- ▶ В любом пункте меню (не в индикации настроек) нажми кнопку . Компрессор включится через 20 секунд.

13.4 Датчик температуры

Регулятор управляет процессом отопления, приготовления горячей воды и т.д. на основе сигналов от нескольких температурных датчиков. Здесь приведён перечень основных из них, которые могут быть показаны на экране.



Полное наименование компонентов показывается на регуляторе только при необходимости. Например, если вы находитесь в меню для контура 2, то название датчика появляется без E12 перед наименованием.
В информации по аварийным сигналам для облегчения обнаружения неисправности всегда приводится полное наименование. На чертежах и исполнениях системы также всегда указываются полные названия.

T1 E11.T1	Датчик температуры подающей линии, контур 1
T2 E10.T2	Датчик наружной температуры
T3 E41.T3	Датчик температуры горячей воды (при производстве горячей воды)
T5 E11.TT.T5	Датчик комнатной температуры, контур 1 (дополнительное оборудование, CAN-BUS)
T6 E21.T6	Датчик температуры горячего газа
T8 E21.T8	Датчик теплоносителя на выходе
T9 E21.T9	Датчик теплоносителя на входе
T10 E21.T10	Датчик рассольного контура на входе
T11 E21.T11	Датчик рассольного контура на выходе
E12.T1	Датчик температуры подающей линии, контур 2 (если используется контур 2)
E12.TT.T5	Датчик комнатной температуры, контур 2 (дополнительное оборудование)

Таб. 21 Датчик температуры

Обозначения датчиков теплового насоса 2:

E22.T6	Датчик температуры горячего газа
E22.T8	Датчик теплоносителя на выходе
E22.T9	Датчик теплоносителя на входе
E22.T10	Датчик рассольного контура на входе
E22.T11	Датчик рассольного контура на выходе

Таб. 22 Датчик теплового насоса 2

Регулятор распознаёт, какие датчики установлены и автоматически активирует их. Датчик дополнительного оборудования можно выключить на регуляторе вручную. Таким образом можно удалить ненужные датчики в регуляторе.

Датчики для дополнительного оборудования

Контур 3, 4 и др.

E13.T1	Датчик температуры подающей линии, контур 3
E13.ТТ.Т5	Датчик комнатной температуры, контур 3 (дополнительное оборудование)
E14.T1	Датчик температуры подающей линии, контур 4
E14.ТТ.Т5	Датчик комнатной температуры, контур 4 (дополнительное оборудование)

Таб. 23 Датчики для контура 3, 4

Регулятор распознаёт, какие датчики установлены и автоматически активирует их. Датчик дополнительного оборудования можно выключить на регуляторе вручную. Таким образом можно удалить ненужные датчики в регуляторе.

14 Обзор меню

Главное меню наладчика содержит:

- **1 Комн. температура**
- **2 Горячая вода**
- **3 Отпуск**
- **6 Измерения энергии**
- **7 Таймер**
- **8 Внesh. регулирование**
- **9 Монтер**
- **10 Доп. нагрев**
- **11 Защитные функции**
- **12 Общее**
- **13 Аварийный сигнал**
- **14 Уровень доступа**

- **15 Сброс на заводские настройки**
- **16 Версия программы**

Уровень доступа 0 = потребитель

Уровень доступа 1 = наладчик

WP x = тепловой насос 1 или 2 / компрессор 1 или 2

Сброс на заводские настройки - Эта функция доступна на уровне пользователя и на уровне наладчика. На уровне пользователя сбрасываются все настройки потребителя. На уровне наладчика сбрасываются все настройки наладчика. Некоторые пункты меню находятся как на уровне пользователя, так и на уровне наладчика, поэтому они сбрасываются на заводские установки на обоих уровнях.

нет.	название	Заводская установка	Наименьшее значение	Наибольшее значение	Варианты	Уровень доступа
1	Комн. температура					0,1
1.1	Контур 1 отопление					0,1
1.1.2	Тип системы отопл.	Пол			Радиатор/Пол	1
1.1.3	Макс. допуст. температура подачи T1	80,0 °C (Радиатор)/ 45,0 °C (Пол)	Значение 1.1.4	100,0 °C (Радиатор)/ 45,0 °C (Пол)		1
1.1.4	Мин. допустимая температура подачи T1	10,0 °C (Радиатор)/ 10,0 °C (Пол)	10,0 °C (Радиатор)/ 10,0 °C (Пол)	80,0 °C (Радиатор)/ 45,0 °C (Пол)		1
1.1.5	Кривая отопл					0,1
1.1.8	Гистерезис кривой отопл. ТН 1					1
1.1.8.1	Максимум	25,0К	Значение 1.1.8.2	30,0К		1
1.1.8.2	Минимум	4,0К	2,0К	Значение 1.1.8.1		1
1.1.8.3	Фактор времени	20,0	10,0	30,0		1
1.1.9	Гистерезис кривой отопл. ТН 2 (см. 1.1.8)					1
1.1.10	Датчик комн. темп.					0,1
1.1.10.1	Влияние комн. температуры	3,0	0,0	10,0		0,1
1.1.10.2	Подтвердить датчик комн. темп.	Да (если правильно установлен)			Нет/Да	1
1.1.11	Программа комн. темп.					0,1
1.1.11.1	Активная программа	ТН ортимиров.			ТН ортимиров./ Программа 1/ Программа 2	0,1
1.1.11.2	Показать/изменить акт. программу					0,1
1.1.11.3	Норм. комнат. тем-ра	20,0 °C	10,0 °C	35,0 °C		0,1
1.1.11.4	Тепло +/- (без датчика комнатной температуры)	=			--/+ / +/++	0,1
1.1.11.5	Настройки "Тепло +/-" (без датчика комнатной температуры)					1
1.1.11.5.1	Предел. знач. лев./ прав. конечной точки	0 °C	-10 °C	15 °C		1

Таб. 24 Меню комнатной температуры

нет.	название	Заводская установка	Наименьшее значение	Наибольшее значение	Варианты	Уровень доступа
1.1.11.5.2	Изменение при значительно холоднее/теплее	8%	1%	20%		1
1.1.11.5.3	Изменение при холоднее/теплее	3%	1%	20%		1
1.1.11.6	Влияние комн. температуры	3,0	0,0	10,0		0,1
1.1.11.7	Отклонение комн. темп.	17 °С	10 °С	30 °С		0,1
1.1.11.8	Копировать во все отоп. контуры	Нет			Нет/Да	0,1
1.3	Контур 2 (дополнительное оборудование)					0,1
1.3.1	Режим работы смесителя	ВЫКЛ.			ВЫКЛ./Отопление	1
1.3.2	Тип системы отопл. (см. 1.1.2)					1
1.3.3	Макс. допуст. температура подачи Т1 (см. 1.1.3)					1
1.3.4	Мин. допустимая температура подачи Т1 (см. 1.1.4)					1
1.3.5	Кривая отопл (см. 1.1.5)					0,1
1.3.7	Датчик комн. темп. (см. 1.1.10)					0,1
1.3.8	Программа комн. темп. (см. 1.1.11)					0,1
1.3.10	Настройки регулятора					1
1.3.10.1	Пропорц. составляющая	1,0	0,1	30,0		1
1.3.10.2	Интеграл. составляющая	300,0	5,0	600,0		1
1.3.10.3	Дифферен. составляющая	0,0	0,0	10,0		1
1.3.10.4	Мин. ПИД-сигнал	0%	0%	100%		1
1.3.10.5	Макс. ПИД-сигнал	100%	0%	100%		1
1.3.10.6	Время работы смесителя	300с/05:00				1
1.3.10.7	Смеситель полностью закрыт	2,0К	1,0К	10,0К		1
1.3.10.8	Начать закрывать смеситель	2,0К	1,0К	10,0К		1
1.4	Контур 3 (дополнительное оборудование) (см. 1.3)					0,1
1.5	Контур 4 (дополнительное оборудование) (см. 1.3)					0,1
1.10	Общее					0,1
1.10.1	Летний / зимний режим					0,1
1.10.1.1	Зимний режим	Автоматич.			ВКЛ./Автоматич./ ВЫКЛ.	0,1
1.10.1.2	Предел. наруж. темп. для перехода	18 °С	5 °С	35 °С		0,1
1.10.1.3	Задержка при переходе на зимний режим	4ч	1ч	48ч		1
1.10.1.4	Задержка при переходе на летний режим	4ч	1ч	48ч		1
1.10.1.5	Огранич. прям. пуска в зимнем режиме	13 °С	5 °С	17 °С		1
1.10.2	Макс. время для отопления при потребности в гор. воде	20мин	0мин	120мин		1
1.10.4	Мин. наружная температура	-35 °С	-35 °С	-10 °С		1

Таб. 24 Меню комнатной температуры

нет.	название	Заводская установка	Наименьшее значение	Наибольшее значение	Варианты	Уровень доступа
2	Горячая вода					0,1
2.1	Подтвердить датчик гор. воды ТЗ	Да (если подключен ТЗ)			Нет/Да	1
2.2	Режим гор. воды	Эконом. режим			Комфорт./Эконом. режим	0,1
2.3	Очень гор. вода					0,1
2.3.1	Продолжит. очень гор. воды	0ч	0ч	48ч		0,1
2.3.2	Темп. остановки очень гор. воды	65,0 °С	50,0 °С	65,0 °С		0,1
2.4	Термическая дезинфекция					0,1
2.4.1	День недели	Ср.			Никакой/День/Все	0,1
2.4.2	Недельный интервал	1	1	4		0,1
2.4.3	Время пуска	03:00	00:00	23:00		0,1
2.4.5	Макс. время	3,0ч	1,0ч	5,0ч		1
2.4.6	Продолжит. прогрева	1,0ч	1,0ч	2,0ч		1
2.5	Программа гор. воды					0
2.5.1	Активная программа	Всегда гор. вода			Всегда гор. вода/ Программа 1/Программа 2	0,1
2.5.2	Показать/изменить акт. программу					0,1
2.6	Настройки горячей воды ТН 1					1
2.6.1	Приготовление гор. воды	Да			Нет/Да	1
2.7	Настройки горячей воды ТН 2					1

Таб. 25 Меню горячей воды

нет.	название	Заводская установка	Наименьшее значение	Наибольшее значение	Варианты	Уровень доступа
2.7.1	Приготовление гор. воды	Нет			Нет/Да	1
2.10	Приоритет гор. воды	Нет			Нет/Да	1
2.11	Макс. время для гор. воды при потребности в отоплении	30мин	5мин	60мин		1
2.12	Циркуляция гор. воды (дополнительное оборудование)					1
2.12.1	Циркуляц. насос гор. воды активен	Нет			Нет/Да	1
2.12.2	Настройки времени	Время пуска 00:00/ Время остановки 24:00			Время пуска 0:00-24:00/ Время остановки 0:00-24:00	1
2.13	Установлен активный анод	Да			Нет/Да	1

Таб. 25 Меню горячей воды

нет.	название	Заводская установка	Наименьшее значение	Наибольшее значение	Варианты	Уровень доступа
3	Отпуск					0,1
3.1	Контур 1 и горяч. вода					0,1
3.1.1	Активировать функцию "Отпуск"	Нет			Нет/Да	0,1
3.1.2	Дата пуска					0,1
3.1.3	Дата остановки					0,1
3.1.4	Комн. температура	17,0°C	10,0°C	35,0°C		0,1
3.1.5	Копировать во все отоп. контуры	Нет			Нет/Да	0,1
3.1.6	Блокировать нагрев гор. воды	Нет			Нет/Да	0,1
3.2	Контур 2 (дополнительное оборудование) (см. 3.1)					0,1
3.3	Контур 3 (дополнительное оборудование) (см. 3.1)					0,1
3.4	Контур 4 (дополнительное оборудование) (см. 3.1)					0,1

Таб. 26 Измерения энергии

нет.	название	Заводская установка	Наименьшее значение	Наибольшее значение	Варианты	Уровень доступа
6	Измерения энергии					0,1
6.1	Выработанная энергия					0,1
6.1.1	Отопление					0,1
6.1.3	Горячая вода					0,1
6.2	Расход энергии электрический нагрев					0,1
6.2.1	Отопление					0,1
6.2.2	Горячая вода					0,1

Таб. 27 Energiemessungen

нет.	название	Заводская установка	Наименьшее значение	Наибольшее значение	Варианты	Уровень доступа
7	Таймер					0,1
7.1	Очень гор. вода					0,1
7.2	Продолжит. прогрева для терм. дезинф.					1
7.3	Задержка авар. режима					0,1
7.5	Время раб. для отопления при потребности в гор. воде					0,1
7.6	Макс. время для гор. воды при потребности в отоплении					0,1
7.7	Таймер теплов. насоса 1					0,1
7.7.1	Задержка пуска компрессора					0,1
7.7.2	Задержка пуска компрессора подземн. воды					1
7.7.4	Задержка остановки насоса теплоносит. G2					1
7.7.5	Блокировка прессостата низкого давл.					1
7.7.7	Таймер раб. диапазона компрессора					1
7.7.7.1	Блокировка после приготовления гор. воды					1
7.7.7.2	Задержка после временной остановки					1
7.7.7.3	Блокировка после низк. наруж. температуры					1
7.8	Таймер теплов. насоса 2 (siehe 7.7)					0,1

Таб. 28 Таймер

нет.	название	Заводская установка	Наименьшее значение	Наибольшее значение	Варианты	Уровень доступа
7.11	Таймеры доп. нагрева					0,1
7.11.1	Задержка пуска доп. нагрева					0,1
7.11.2	Задержка смесителя после пуска доп. нагрева					0,1
7.11.4	Задержка пуска доп. нагрева после низкой наруж. темп.					1
7.11.5	Задержка доп. нагрева после высокой наруж. темп.					1
7.12	Задержка при переходе на летний режим					1
7.13	Задержка при переходе на зимний режим					1
7.15	Защита отключ. при переходе от гор. воды к отоплению					1
7.17	Задержка пуска отопления					1
7.18	Задержка останова отопления					1

Таб. 28 Таймер

нет.	название	Заводская установка	Наименьшее значение	Наибольшее значение	Варианты	Уровень доступа
8	Внеш. регулирование					0,1
8.1	Тепловой насос 1					0,1
8.1.1	Внешний вход контур 1					0,1
8.1.1.1	Инvertировать вход	Нет			Нет/Да	1
8.1.1.2	Активация отключения питания 1	Нет			Нет/Да	1
8.1.1.3	Активация отключения питания 2	Нет			Нет/Да	1
8.1.1.4	Активация отключения питания 3	Нет			Нет/Да	1
8.1.1.6	Блокировать доп. нагрев 100%, вкл. ограничитель мощности	Нет			Нет/Да	1
8.1.1.8	Макс. мощность доп. нагрева при вкл. ограничителя мощности	ВЫКЛ. (0,0кВт)	ВЫКЛ. (0,0кВт)	9,0кВт		1
8.1.1.9	Блокировать компрессор 1	Нет			Нет/Да	0,1
8.1.1.10	Блокировать компрессор 2	Нет			Нет/Да	0,1
8.1.1.11	Блокировать доп. нагрев	Нет			Нет/Да	0,1
8.1.1.12	Блокировать отопление при срабат. термостата пола	Нет			Нет/Да	0,1
8.1.1.13	Блокировать отопление	Нет			Нет/Да	0,1
8.1.1.14	Комн. температура	Нет (0,0 °C)	10,0 °C	35,0 °C		0,1
8.1.1.15	Блокировать нагрев гор. воды	Нет			Нет/Да	0,1
8.1.1.16	Запустить рас. насос	Нет			Нет/Да	1
8.1.1.17	Авария, низкое давл. в рассольном контуре	Нет			Нет/Да	1
8.1.2	Внешний вход контур 2 (см. 8.1.1)					0,1
8.2	Тепловой насос 2 (см. 8.1)					0,1
8.5	Внешний вход контур 2					0,1
8.5.1	Инvertировать вход	Нет			Нет/Да	1
8.5.2	Блокировать отопление при срабат. термостата пола	Нет			Нет/Да	0,1
8.5.3	Блокировать отопление	Нет			Нет/Да	0,1
8.5.6	Комн. температура	Нет (0,0 °C)	10,0 °C	35,0 °C		0,1
8.6	Внешний вход контур 3 (см. 8.5)					0,1
8.7	Внешний вход контур 4 (см. 8.5)					0,1

Таб. 29 Меню для внешнего регулирования

нет.	название	Заводская установка	Наименьшее значение	Наибольшее значение	Варианты	Уровень доступа
9	Монтер					1
9.1	Общее					1
9.1.1	Антиблокировка насоса					1
9.1.1.1	День недели	Ср.			Пн.-Вс.	1
9.1.1.2	Время пуска	12:00			00:00-23:00	1
9.1.3	Макс. допуст. температура подачи T1	80,0 °C (Радиатор)/ 45,0 °C (Пол)	10,0 °C (Радиатор)/ 10,0 °C (Пол)	100,0 °C (Радиатор)/ 45,0 °C (Пол)		1
9.1.4	Режим работы					1
9.1.5	Подзем. вода					1
9.1.5.1	Подзем. вода	Нет			Нет/Да	1
9.1.5.2	Задержка пуска компрессора	15с	0с	600с		1
9.1.6	Задержка отключения подсветки дисплея	5мин	1мин	240мин		1

Таб. 30 Меню наладчика

нет.	название	Заводская установка	Наименьшее значение	Наибольшее значение	Варианты	Уровень доступа
9.1.7	Время сброса уровня доступа	20мин	1мин	240мин		1
9.2/9.3	Тепловой насос х мощность		6кВт	17кВт		1
9.6	Подсоединённые I/O платы					1
9.7	Рабочий диапазон компрессора					1
9.7.6	Активирована функция останова по наруж. темп.	Нет			Нет/Да	1
9.8	Выработанная энергия					1
9.8.1	Отопление					1
9.8.3	Горячая вода					1
9.9	Время работы и расход Показывает общее время работы компрессоров и дополнительного нагревателя. Можно выполнить измерения малых промежутков времени.					1
9.10	Температуры Показываются и, если нужно, корректируются все подключенные датчики температуры.					1
9.11	Программируемые выходы					1
9.11.1	E41.G6/E11.P2	E41.G6			E11.P2/E41.G6	1
9.12	Входы Показывает состояние всех подключенных входов (прессостат, защита двигателя, внешние входы и др.)					1
9.13	Выходы Ручной режим и состояние компонентов (насосы, клапаны, дополнительные нагреватели, индикация аварийных сигналов и др.)					1
9.16	Цирк. насосы					1
9.16.1	Отопительный насос G1					1
9.16.1.1	Режим работы	Продолжит. режим			Автоматич./ Продолжит. режим	1
9.16.2	Насос теплоносителя G2					1
9.16.2.1	Режим работы	Автоматич.			Автоматич./ Продолжит. режим	1
9.16.2.2	Тип насоса	Энергоэф.			Энергоэф./ Стандарт	1
9.16.2.3	Скорость насоса E21					1
9.16.2.3.1	Постоянная частота вращения насоса	Авто	0% Авто	100%		1
9.16.2.3.2	Перепад температур теплоносителя при отоплении	7К	3К	15К		1
9.16.2.3.3	Перепад температур теплоносителя при ГВС	7К	3К	15К		1
9.16.2.3.4	Частота вращения насоса при отсутствии потребления	10%	1%	100%		1
9.16.2.4	Скорость насоса E22 (см. 9.16.2.3)					1
9.16.2.5	Настройки регулятора					1
9.16.2.5.1	Пропорц. составляющая	3,0	0,1	30,0		1
9.16.2.5.2	Интеграл. составляющая	300,0	5,0	600,0		1
9.16.3	Рассольный насос G3					1
9.16.3.1	Режим работы	Автоматич.			Автоматич./ Продолжит. режим	1
9.17	Высыхание стяжки					1
9.17.1	Активировать	Нет			Нет/Да	1
9.17.2	Текущ. этап программы					1
9.17.3	Оставшееся время текущего этапа					1
9.17.4	Источник тепла	Доп. нагрев			Оба/Компрессор/ Доп. нагрев	1
9.17.5	Программные установки					1
9.17.5.1	Повышение темп. подачи на ступень нагрева	5,0К	1,0К	10,0К		1
9.17.5.2	Кол-во дней на нагрев. ступень	1	1	5		1
9.17.5.3	Макс. температура подачи	45,0 °С	25,0 °С	60,0 °С		1

Таб. 30 Меню наладчика

нет.	название	Заводская установка	Наименьшее значение	Наибольшее значение	Варианты	Уровень доступа
9.17.5.4	Кол-во дней с макс. температурой	4	0	20		1
9.17.5.5	Снижение темп. подачи на ступень охлажд.	5,0К	1,0К	10,0К		1
9.17.5.6	Кол-во дней на ступень охлажд.	1	1	5		1

Таб. 30 Меню наладчика

нет.	название	Заводская установка	Наименьшее значение	Наибольшее значение	Варианты	Уровень доступа
10	Доп. нагрев					1
10.1	Доп. нагрев общие					1
10.1.1	Задержка пуска	60мин	0мин	240мин		1
10.1.2	Таймер доп. нагрева разрешён при откл. питания	Эконом. режим			Комфорт./ Эконом. режим	1
10.1.3	Только доп. нагрев	Нет			Нет/Да	1
10.1.5	Блокировать доп. нагрев	Нет			Нет/Да	1
10.1.6	Макс. наруж. температура доп. нагрева	10,0 °С	-30,0 °С	40,0 °С		1
10.2	Эл. нагреватель					1
10.2.2	Подключ. эл. нагрев.					1
10.2.2.1	Потребляемая мощность					1
10.2.2.2	Ограничение мощности при работе компрессора	6,0кВт	0,0кВт	9,0кВт		1
10.2.2.3	Ограничение мощности, только доп. нагрев	6,0кВт	0,0кВт	9,0кВт		1
10.2.2.4	Ограничение мощности в режиме гор. воды	6,0кВт	0,0кВт	9,0кВт		1
10.2.6	Настройки регулятора					1
10.2.6.1	Пропорц. составляющая	4,0	0,1	30,0		1
10.2.6.2	Интеграл. составляющая	300,0	5,0	600,0		1
10.2.6.3	Дифферен. составляющая	0,0	0,0	10,0		1
10.2.6.4	Мин. ПИД-сигнал	0%	0%	100%		1
10.2.6.5	Макс. ПИД-сигнал	100%	0%	100%		1
10.3	Нагреватель со смесителем					1
10.3.1	Задержка смесителя после пуска доп. нагрева	20мин	0мин	120мин		1
10.3.3	Настройки регулятора					1
10.3.3.1	Пропорц. составляющая	2,0	0,1	30,0		1
10.3.3.2	Интеграл. составляющая	300,0	5,0	600,0		1
10.3.3.3	Дифферен. составляющая	0,0	0,0	10,0		1
10.3.3.4	Мин. ПИД-сигнал	0%	0%	100%		1
10.3.3.5	Макс. ПИД-сигнал	100%	0%	100%		1
10.3.3.6	Время работы смесителя	300с / 05:00				1
10.4	Эл. нагреватель гор. воды					1
10.4.1	Подтвердить эл. нагреватель гор. воды	Нет			Нет/Да	1
10.5	Программа доп. нагрева					1
10.5.1	Активация программы	Нет			Нет/Да	1
10.5.2	Показать/изменить акт. программу					1
10.5.3	Предел. наруж. темп. для деактивации врем. управления	-26 °С (ВЫКЛ.)	-26 °С	20 °С		1

Таб. 31 Меню дополнительного нагревателя

нет.	название	Заводская установка	Наименьшее значение	Наибольшее значение	Варианты	Уровень доступа
11	Защитные функции					1
11.1	Настройки рас. контура Т10 вход.					1
11.1.1	Мин. допустимая температура E21.Т10	-6,0 °С/4,0 °С(Подзем. вода)	-10,0 °С	20,0 °С		1
11.1.2	Мин. допустимая температура E22.Т10	-6,0 °С/4,0 °С(Подзем. вода)	-10,0 °С	20,0 °С		1
11.1.3	Гистерезис сброса авар. сигнала	1,0К	1,0К	10,0К		1
11.1.4	Кол-во предупрж. до авар. сигн.	1	1	4		1
11.2	Настройки рас. контура Т11 вых.					1
11.2.1	Мин. допустимая температура E21.Т11	-8,0 °С/2,0 °С(Подзем. вода)	-10,0 °С	20,0 °С		1
11.2.2	Мин. допустимая температура E22.Т11	-8,0 °С/2,0 °С(Подзем. вода)	-10,0 °С	20,0 °С		1
11.2.3	Гистерезис сброса авар. сигнала	1,0К	1,0К	10,0К		1
11.2.4	Кол-во предупрж. до авар. сигн.	1	1	4		1

Таб. 32 Меню защитных функций

нет.	название	Заводская установка	Наименьшее значение	Наибольшее значение	Варианты	Уровень доступа
12	Общее					0,1
12.1	Настройки комн. датчика					0,1
12.1.1	Показать наружную темп. на комн. датчике	Нет			Нет/Да	0,1
12.2	Установить дату				ГГГГ-ММ-ДД	0,1
12.3	Установить время				чч:мм:сс	0,1
12.4	Летнее/зимнее время	Автоматич.			Вручную/Автоматич.	0,1
12.6	Контрастность дисплея	50%	20%	100%		0,1
12.7	Язык					0,1
12.8	Страна					1

Таб. 33 Общие меню

нет.	название	Заводская установка	Наименьшее значение	Наибольшее значение	Варианты	Уровень доступа
13	Аварийный сигнал					0,1
13.1	Информационный протокол					0,1
13.2	Удалить информационный протокол					0,1
13.3	Протокол авар. сигн.					0,1
13.4	Удалить протокол авар. сигн.	Нет			Нет/Да	0,1
13.5	Архив авар. сигн.					1
13.7	Аварийная индикация					0,1
13.7.1	Сигнал авар. зуммера					0,1
13.7.1.1	Интервал	2с	1с	3600с (60мин)		0,1
13.7.1.2	Время блокировки	Время пуска 22:00/ Время остановки 08:00			Время пуска 00:00-23:45/ Время остановки 00:00-23:45	0,1
13.7.2	Аварийная индикация регулятор					0,1
13.7.2.1	Блокировать авар. зуммер	Нет			Нет/Да	0,1
13.7.3	Аварийная индикация комн. датчик					0,1
13.7.3.2	Блокировка лампы авар. индик.	Да			Нет/Да	0,1
13.7.4	Общий авар. сигнал					1
13.7.4.1	Авар. сигналы и предупреждения	Нет			Нет/Да	1

Таб. 34 Меню аварийных сигналов

нет.	название	Заводская установка	Наименьшее значение	Наибольшее значение	Варианты	Уровень доступа
14	Уровень доступа					0,1

Таб. 35 Меню уровня доступа

нет.	название	Заводская установка	Наименьшее значение	Наибольшее значение	Варианты	Уровень доступа
15	Сброс на заводские настройки					0,1


Таб. 36 Меню возврата к заводским настройкам

нет.	название	Заводская установка	Наименьшее значение	Наибольшее значение	Варианты	Уровень доступа
16	Версия программы					1

Таб. 37 Меню версия программы

15 Настройки

15.1 Комн. температура

При стандартной индикации на экране нажмите кнопку  для вызова главного меню. **1 Комн. температура** выберите, чтобы настроить отопление.

В меню **1 Комн. температура** находятся:

- **1.1 Контур 1 отопление**
- **1.3/1.4 Контур 2, 3...**
- **1.10 Общее**

1.1 Контур 1 отопление

1.1.2 Тип системы отопл.

- ▶ Выберите тип отопительной системы: **Радиатор** или **Пол**.
- ▶ Если установлено **Внешний источник тепла** (солнечная энергия, твёрдое топливо) **Радиатор** выберите.

В заводской настройке отопительной кривой для типа **Радиатор** температура подающей линии 22 °С при наружной температуре 20 °С, 37,4 °С при -2,5°С и 60 °С при -35 °С (конечная точка кривой).

В заводской настройке отопительной кривой для типа **Пол** температура подающей линии 22 °С при наружной температуре 20 °С, 27,2 °С при -2,5°С и 35 °С при -35 °С.

При температурах выше 20 °С действует то же значение отопительной кривой, что и для 20 °С.



Конечную точку отопительной кривой (-35 °C) можно изменить в **1.10.4 Мин. наружная температура** (→ глава 15.1). Заданное значение действует для всех отопительных кривых. Изменение конечной точки оказывает влияние на температуру подающей линии при всех наружных температурах, которые ниже заданного значения.

1.1.3 Макс. допуст. температура подачи T1

► Задайте 100°C при внешнем источнике тепла.

1.1.4 Мин. допустимая температура подачи T1

- Задайте максимальную и минимальную допустимую температуру для T1. Значение должно согласовываться с выбранной отопительной кривой и возможно предпринятыми её настройками.
- Проверьте, чтобы максимальная температура T1 для **Пол** не превышала допустимое значение для применяемого типа полов.



Расчётное заданное значение температуры подающей линии получается из отопительной кривой. Большинство других температур, заданных для отопления, связаны с комнатной температурой. Регулятор автоматически изменяет значения температуры подающей линии.

1.1.5 Кривая отопл

Отопительная кривая регулирует температуру подающей линии отопительных контуров. Отопительная кривая задаёт температуру подающей линии в зависимости от наружной температуры. Регулятор повышает температуру подающей линии при снижении наружной температуры. Температура подающей линии измеряется датчиком T1 для контура 1 (полное наименование E11.T1) и датчиком T1 для контура 2 (полное наименование E12.T1).

Каждый контур управляется собственной отопительной кривой. Наладчик задаёт для каждого контура тип отопительной системы: **Радиатор** или **Пол**. Кривая для **Пол** имеет пониженное значение, т.к. контур тёплых полов должен иметь более низкую температуру подающей линии.

Отопительному контуру 1 должна всегда присваиваться отопительная сеть с более высокой температурой подающей линии.

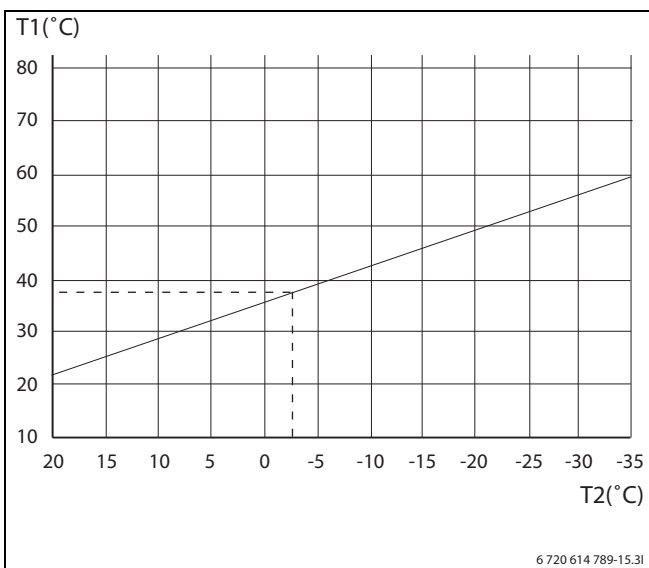


Рис. 59 Радиатор

На графике показана заданная на заводе кривая для контура радиаторов. При -2,5 °C заданная температура подающей линии составляет 37,4 °C.

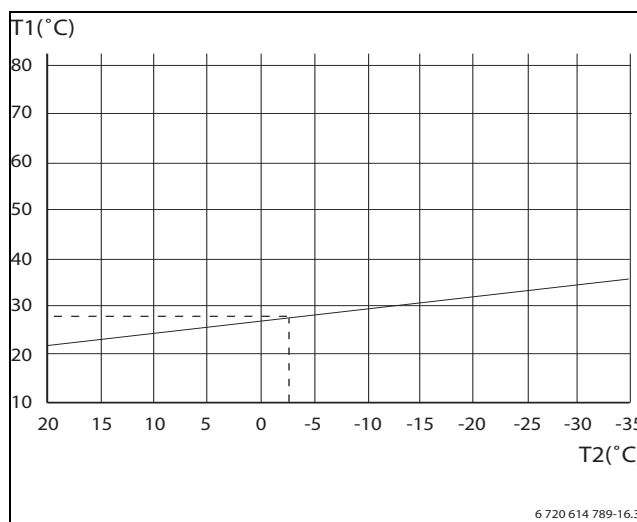


Рис. 60 Обогрев пола

На графике показана заданная на заводе кривая для контура тёплых полов. При -2,5 °C заданная температура подающей линии составляет 27,2 °C.

Настройка отопительной кривой



При слишком высоко заданной отопительной кривой на дисплее появляется сообщение **Установка кривой отопл. сл. высок..**

- Измените настройку отопительной кривой.

Отопительная кривая задаётся для каждого отопительного контура. Если комнатная температура для отопительного контура воспринимается как высокая или низкая, то можно соответственно исправить отопительную кривую.

Это можно сделать различными способами: Наклон кривой можно изменить смещением температуры подающей линии вверх или вниз. Это можно сделать левой конечной точкой (заводская установка 22 °C при наружной температуре 20,0 °C) и правой конечной точкой (заводская установка 60 °C при наружной температуре -35,0 °C). Кроме того, можно воздействовать на кривую через каждые 5°C наружной температуры. Значение при 0 °C показано слева над кривой, заводская установка 35,7 °C.

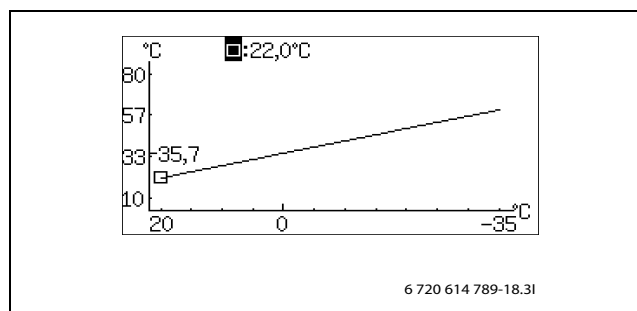


Рис. 61 Настройка отопительной кривой (отопления)

Изменение левой конечной точки:

- Нажмите ручку управления, когда выделен квадратик. Значение отмечено.

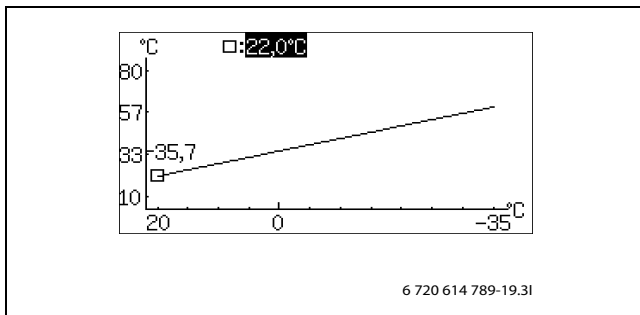



Рис. 62

- ▶ Поверните ручку управления, чтобы изменить значение. Нажмите ручку управления для сохранения значения или кнопку , чтобы выйти без сохранения. Квадратик остаётся отмеченным на дисплее, изменённое значение показано после квадратика. Кривая обновляется в соответствии с новым значением.

Изменение правой конечной точки:

- ▶ Поверните ручку управления, когда выделен квадратик. Верхний квадратик показывает наружную температуру и соответствующее значение кривой. Кружок отмечает текущую позицию кривой.
- ▶ Поверните ручку управления дальше, пока снова не появится квадратик перед строкой.
- ▶ Нажмите на ручку управления, чтобы отметить значение.

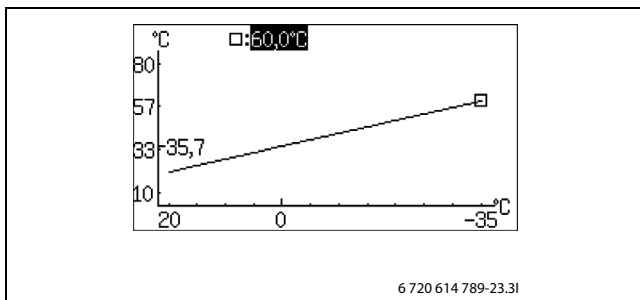



Рис. 63

- ▶ Поверните ручку управления, чтобы изменить значение. Нажмите ручку управления для сохранения значения или кнопку , чтобы выйти без сохранения. Квадратик остаётся отмеченным на дисплее, изменённое значение показано после квадратика. Кривая обновляется в соответствии с новым значением.

Изменение отдельного значения, например, при наружной температуре 0 °C:

- ▶ Поверните ручку управления, когда выделен квадратик, пока не будет отмечен 0 °C (→ рис. 64).
- ▶ Нажмите на ручку управления, чтобы отметить значение.

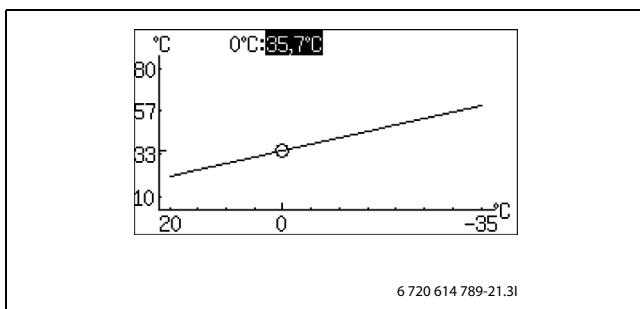


Рис. 64

- ▶ Поверните ручку управления, чтобы изменить значение.

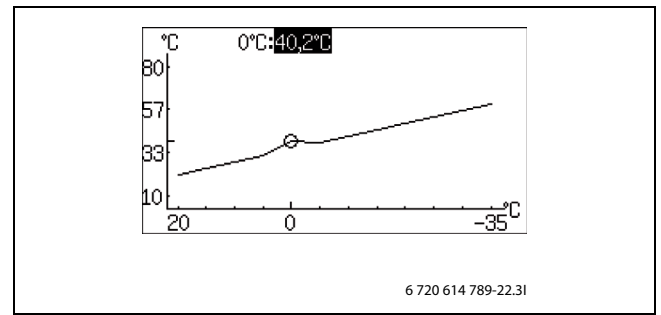




Рис. 65

- ▶ Нажмите ручку управления для сохранения значения или кнопку , чтобы выйти без сохранения.
- ▶ Нажмите кнопку  для возврата на вышестоящее меню.



Рекомендации:

- ▶ Увеличьте значение правой конечной точки, если при низких наружных температурах в помещении холодно.
- ▶ Увеличьте значение кривой при 0 °C, если при наружных температурах около 0 °C чувствуется холод.
- ▶ Для точной настройки тепла поднимите или опустите на одинаковую величину значения кривой в правой и левой конечной точке (кривая смещается параллельно).

1.1.8 Гистерезис кривой отопл. ТН 1

1.1.8.1 Максимум

- ▶ Задайте максимальный гистерезис подающей линии.

1.1.8.2 Минимум

- ▶ Задайте минимальный гистерезис подающей линии.

1.1.8.3 Фактор времени

- ▶ Установите, как долго должен быть включен/выключен компрессор в режиме отопления. Большие значения ведут к меньшему количеству пусков и остановок компрессора, благодаря чему достигается большая экономия. Но при этом возможны большие температурные колебания в отопительной системе, чем при низких значениях.

1.1.10 Датчик комн. темп.

1.1.10.1 Влияние комн. температуры

- ▶ Задайте, на сколько градусов должна измениться заданная температура подающей линии при изменении комнатной температуры на 1 K (°C). Пример: при отклонении 2 K (°C) от заданной комнатной температуры заданная температура подающей линии меняется на 6 K (°C) (отклонение 2 K * коэффициент 3 = 6 K).

Это меню показывается только в том случае, если установлен датчик комнатной температуры.

1.1.10.2 Подтвердить датчик комн. темп.

- ▶ Задавайте **Нет** только в том случае, если показания датчика комнатной температуры не должны учитываться, хотя он установлен.

1.1.11 Программа комн. темп.

- ▶ Выберите, должен ли контур регулироваться с помощью программы.

ТН оптимизирован

При оптимизированном режиме регулятор поддерживает без изменений в течение дня заданную температуру подающей линии

(→ глава 15.1.1). Этот режим обеспечивает лучший комфорт и оптимальную экономию энергии.

Программа 1 и 2

Этот выбор позволяет создавать собственные программы, задавая время переключений, а также нормальную температуру и температуру отклонения.

Программа	День	Старт	Стоп
Программа 1,2	пн – вс	5:30	22:00

Таб. 38 Программа 1 и 2

Ввод времени на день:

- ▶ **Программа 1** или **Программа 2** выберите.
- ▶ Вызовите меню **1.1.11.2 Показать/изменить акт. программу**.
- ▶ Поверните ручку управления, чтобы задать день.

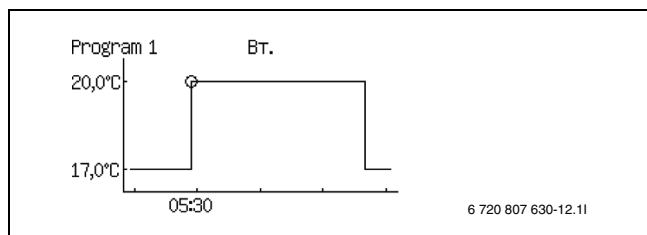


Рис. 66

- ▶ Нажмите на ручку управления, чтобы отметить изменяемое значение.

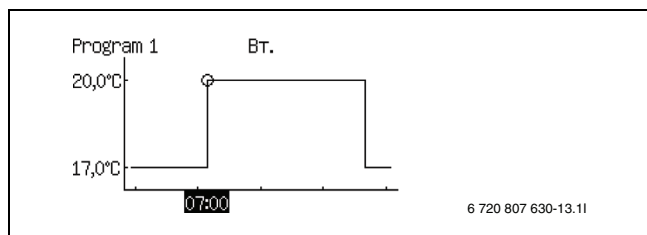


Рис. 67

- ▶ Поверните ручку управления до появления нужного значения.
- ▶ Нажмите ручку управления.
- ▶ Поверните ручку управления, чтобы задать другие значения, как описано выше.
- ▶ Нажмите кнопку для возврата на вышестоящее меню.
- ▶ Выберите **Варианты при сохранении**:
 - **Сброс без сохранения**
 - **Программа 1**
 - **Программа 2**

Сделанные изменения будут сохранены как выбранная программа или не будут сохранены.

- ▶ Вызовите меню **1.1.11.3 Норм. комнат. тем-ра**.
- ▶ Вызовите меню **1.1.11.7 Отклонение комнатной температуры**.

Программа комнатной температуры с датчиком комнатной температуры:

1.1.11 Программа комн. темп.

1.1.11.1 Активная программа

Когда выбрана программа, то при повороте ручки управления будет показано следующее:

1.1.11.2 Показать/изменить акт. программу

1.1.11.3 Норм. комнат. тем-ра

- ▶ Установите нужную заданную комнатную температуру.

1.1.11.6 Влияние комн. температуры

- ▶ Задайте значения в соответствии с описанием для **1.1.10.1 Влияние комн. температуры** задайте.

1.1.11.7 Отклонение комн. темп.

- ▶ Задайте температуру, которая для этой программы должна действовать, как температура отклонения. Меню показано, только если выбрано **Программа 1** или **Программа 2**.

1.1.11.8 Копировать во все отоп. контуры

- ▶ Для одинакового регулирования всех контуров выберите **Да** выберите. Меню показано только для **Контур 1**.

Программа комнатной температуры без датчика комнатной температуры:

1.1.11 Программа комн. темп.

1.1.11.1 Активная программа

1.1.11.2 Показать/изменить акт. программу

Как с установленным датчиком комнатной температуры, см. выше.

1.1.11.3 Норм. комнат. тем-ра

- ▶ Задайте температуру, измеренную в помещении. Программа использует введённое значение для расчёта разницы между нормальной температурой и температурой отклонения.

1.1.11.4 Тепло +/-

- ▶ С помощью этой функции можно задать комнатную температуру так, чтобы нормальная комнатная температура (см. предыдущее меню) стала требуемой комнатной температурой.
- ▶ Эта функция применяется для простого увеличения или уменьшения мощности отопления, если не установлен датчик комнатной температуры.
 - даёт уменьшение комнатной температуры примерно на 1 °C.
 - даёт уменьшение комнатной температуры примерно на 0,5 °C.
 - + даёт увеличение комнатной температуры примерно на 0,5 °C.
 - ++ даёт увеличение комнатной температуры примерно на 1 °C.

1.1.11.5 Настройки "Тепло +/-"

1.1.11.5.1 Предел. знач. лев./ прав. конечной точки

- ▶ Задайте наружную температуру, которая будет граничным значением для регулируемой конечной точки, если выбрано +/- . При наружных температурах ниже заданного граничного значения температура подающей линии в правой крайней точке (-35 °C) отопительной кривой изменяется в соответствии с заданным процентным значением, см. ниже. При наружных температурах выше заданного граничного значения температура подающей линии в левой крайней точке (+20 °C) отопительной кривой изменяется в соответствии с заданным процентным значением, см. ниже.

1.1.11.5.2 Изменение при значительно холоднее/теплее

- ▶ Задайте, на сколько процентов должна измениться температура подающей линии при действующей конечной точке отопительной кривой, если в **Тепло +/-** выбрано -- или ++.

1.1.11.5.3 Изменение при холоднее/теплее

- ▶ Задайте, на сколько процентов должна измениться температура подающей линии при действующей конечной точке отопительной кривой, если в **Тепло +/-** выбран -- +.

1.1.11.6 Влияние комн. температуры

Настройка осуществляется в меню **Датчик комн. темп.** (→ глава 15.1). Это значение используется программой при расчёте температуры подающей линии, если действует **Отклонение комн. темп.**

1.1.11.7 Отклонение комн. темп.

1.1.11.8 Копировать во все отоп. контуры

Как с установленным датчиком комнатной температуры, см. выше.



Изменение тепловых настроек, например, повышение или снижение комнатной температуры, действует только через определённое время. Это же происходит при быстрых изменениях комнатной температуры. Поэтому подождите минимум один день, прежде чем делать новые изменения.

1.3 Контур 2

В меню **Контур 2** выполняются настройки для контура со смесителем. Другие контуры будут показаны только в том случае, если они имеются. Для них действуют те же настройки, что и для контура 2.

1.3.1 Режим работы смесителя

► **ВЫКЛ.** выберите, если контур ещё не готов, должен быть закрыт или не должен использоваться.

1.3.2 Тип системы отопл.

► Выберите тип отопительной системы.

В заводской настройке отопительной кривой для типа **Радиатор** температура подающей линии 22 °C при наружной температуре 20 °C, 37,4 °C при -2,5 °C и 60 °C при -35 °C (конечная точка кривой).

В заводской настройке отопительной кривой для типа **Пол** температура подающей линии 22 °C при наружной температуре 20 °C, 27,2 °C при -2,5 °C и 35 °C при -35 °C.

При температурах выше 20 °C действует то же значение отопительной кривой, что и для 20 °C.



Конечную точку отопительной кривой (-35 °C) можно изменить в **1.10.4 Мин. наружная температура** (→ глава 15.1). Заданное значение действует для всех отопительных кривых. Изменение конечной точки оказывает влияние на температуру подающей линии при всех наружных температурах, которые ниже заданного значения.

1.3.3 Макс. допуст. температура подачи T1

1.3.4 Мин. допустимая температура подачи T1

- Задайте максимальную и минимальную допустимую температуру для T1. Значение должно согласовываться с выбранной отопительной кривой и возможно предпринятыми её настройками.
- Проверьте, чтобы максимальная температура T1 для **Пол** не превышала допустимое значение для применяемого типа полов.

1.3.5 Кривая отопл

Настройки такие же, как для **Контур 1**.

1.3.7 Raumfühler

Настройки такие же, как для **Контур 1**.

1.3.8 Raumtemperaturprogramm

Настройки такие же, как для **Контур 1**, только **Копировать во все отоп. контуры** не доступно.

1.3.10 Настройки регулятора

Смесительный клапан для приближения к заданному значению подающей линии при необходимости управляется с помощью ПИД-регулятора. Сигнал определяет, на сколько должно изменяться открытие смесительного клапана. Он рассчитывается за короткий промежуток времени.

1.3.10.1 Пропорц. составляющая

1.3.10.2 Интеграл. составляющая

1.3.10.3 Дифферен. составляющая

1.3.10.4 Мин. ПИД-сигнал

1.3.10.5 Макс. ПИД-сигнал

1.3.10.6 Время работы смесителя

► Задайте указанное на смесителе время его работы в минутах.



Если данные времени для смесителя отсутствуют, то вручную (→ глава 15.7) переместите и измерьте, сколько длится период, когда смеситель из полностью закрытого положения переходит в полностью открытое (слышен звук закрытия смесителя, и щёлкает концевой выключатель).

1.3.10.7 Смеситель полностью закрыт

► Задайте интервал, когда смесительный клапан должен полностью закрыться при максимально допустимой температуре подающей линии T1. Максимальная температура подающей линии различна для разных типов отопительной системы (отопительные приборы или тёплые полы). Для контура тёплых полов смеситель должен быть полностью закрыт при 45 °C - 2K = 43 °C (заводская установка).

1.3.10.8 Начать закрывать смеситель

► Это значение для полностью закрытого смесительного клапана задаёт, когда должно начаться закрытие. Это будет 43 °C - 2K = 41 °C (при заводской установке для контура тёплых полов).

1.4 Контур 3

1.5 Контур 4

15.1.1 заданное значение

Заданным значением для отопительного контура является температура подающей линии, которую должен поддерживать тепловой насос. Иногда измеренное значение может быть выше или ниже заданного из-за колебаний наружной температуры или большого водоразбора.



Заданное потребителем/наладчиком значение действует обычно для комнатной температуры. Оно пересчитывается регулятором в соответствующее заданное значение температуры подающей линии. 1 K (°C) комнатной температуры соответствует при нормальных условиях примерно 3 K (°C) температуры подающей линии.

Заданное значение основывается обычно на:

- фактическом значении отопительной кривой (температура подающей линии при фактической наружной температуре по отопительной кривой).
- факторах, влияющих на отопительную кривую:
 - Датчик комн. темп.
 - Отпуск
 - Активная программа
 - Внеш. регулирование

Расчёт заданного значения

Заданное значение для отопительного контура является значением по актуальной отопительной кривой, которое изменяется с учётом факторов воздействия, если таковые имеются.

Последовательность приоритетов факторов воздействия на отопительную кривую:

- **Внеш. регулирование**
- **Активная программа**
- **Отпуск**

Может быть активен только один фактор воздействия. Когда и каким должен быть фактор воздействия, задаётся в соответствующей функции.

Ограничение заданного значения

Рассчитанное заданное значение постоянно контролируется на предмет действующих температурных границ.

Применяется действующее заданное значение T1 для **Контур 1** и измеренное фактическое значение для T1, чтобы включать и выключать производство тепла.

Для **Контур 2, 3...** действует: при низком фактическом значении для T1 контура со смесителем относительно заданного значения в контур подмешивается больше греющей воды, чтобы поддерживать заданное значение.

Если температура подающей линии ниже заданного значения в течение определённого времени, то имеется потребность в отоплении и компрессор производит тепло, прежде чем температура в здании существенно снизится. Это действует до тех пор, когда температура подающей линии станет выше заданного значения на несколько градусов. (Или потому что **Макс. время для отопления при потребности в гор. воде** прошло.)

В летнем режиме потребность в отоплении деактивирована.

1.10 Общее

1.10.1 Летний / зимний режим

1.10.1.1 Зимний режим

ВКЛ. означает постоянный зимний режим. Производится тепло и горячая вода. **ВЫКЛ.** означает постоянный летний режим. Производится только горячая вода. **Автоматич.** означает переключение по заданной наружной температуре.

1.10.1.2 Предел. наруж. темп. для перехода

Меню появляется только при выборе **Автоматич.** в **Зимний режим**.

1.10.1.3 Задержка при переходе на зимний режим

1.10.1.4 Задержка при переходе на летний режим

1.10.1.5 Огранич. прям. пуска в зимнем режиме



Обычно переход с летнего режима на зимний и наоборот происходит с определённой задержкой, чтобы избежать слишком частых включений и выключений компрессора при наружных температурах, близких к заданному значению. Температура, заданная как граница прямого пуска, действует, наоборот, для мгновенного перехода на зимний режим.

1.10.2 Макс. время для отопления при потребности в гор. воде

Меню не показано, когда для **Приоритет гор. воды** должно быть установлено **Да** (→ глава 15.2).

1.10.4 Мин. наружная температура

▶ Задайте наименьшую наружную температуру отопительной кривой.

15.2 Горячая вода

В меню **2 Горячая вода** находятся следующие функции:

- **2.1 Подтвердить датчик гор. воды Т3**
- **2.2 Режим гор. воды**
- **2.3 Очень гор. вода**
- **2.4 Термическая дезинфекция**
- **2.5 Программа гор. воды**
- **2.6 Настройки горячей воды ТН 1**
- **2.7 Настройки горячей воды ТН 2**
- **2.10 Приоритет гор. воды**
- **2.11 Макс. время для гор. воды при потребности в отоплении**

- **2.12 Циркуляция гор. воды (Zubehör)**

- **2.13 Установлен активный анод**

2.1 Подтвердить датчик гор. воды Т3

2.2 Режим гор. воды

- ▶ Выберите тип системы приготовления горячей воды. **Эконом. режим** означает, что горячая вода может стать немного холоднее по сравнению с режимом **Комфорт.**, прежде чем начнётся приготовление горячей воды. Нагрев останавливается при более низкой температуре.
- ▶ Для более горячей воды переключитесь на режим **Комфорт.** Эту установку следует применять, если нет электрического нагревателя или если имеется циркуляция горячей воды, так как иначе температура будет слишком низкой.

Программа	Заводская установка
Тем-ра пуска Т3 экон. режима	46 °C
Тем-ра останова Т8 экон. режима	54 °C
Тем-ра пуска Т3 комфор. режима	53 °C
Тем-ра останова Т8 комфор. режима	61 °C

Таб. 39 Температура при экономном/комфортном режиме

2.3 Очень гор. вода

2.3.1 Продолжительность подачи очень горячей воды

- ▶ Задайте продолжительность приготовления очень горячей воды.

2.3.2 Темп. остановки очень гор. воды

- ▶ Задайте температуру отключения приготовления очень горячей воды.

Когда производится очень горячая вода, то в течение заданного времени температура воды в баке-водонагревателе повышается до заданной предельной температуры.

Тепловой насос сразу же включает эту функцию и использует для повышения температуры, прежде всего, компрессор и затем дополнительный нагреватель. По истечении заданного времени тепловой насос возвращается в нормальный режим работы.

ОПАСНО: возможно ошпаривание горячей водой!

- ▶ При температуре выше 60 °C применяйте водопроводный смеситель.

2.4 Термическая дезинфекция

Термическая дезинфекция повышает температуру для термического уничтожения бактерий примерно до 65 °C.

Во время термической дезинфекции **Циркуляц. насос горячей воды** регулируется системой управления.

Для повышения температуры горячей воды сначала используется компрессор и только затем дополнительный нагреватель.

2.4.1 День недели

- ▶ Задайте, в какой день должна выполняться термическая дезинфекция. **Никакой** означает, что функция деактивирована. **Все** означает, что термическая дезинфекция проводится ежедневно.

Если термическая дезинфекция деактивируется, то нужно в меню "Режим горячей воды" выбрать "Комфортный режим".

- ▶ **Никакой** выбирается, если используется бак-водонагреватель без электрического нагрева, например, в режиме работы с дополнительным нагревателем со смесителем.

2.4.2 Недельный интервал

- ▶ Задайте частоту проведения термической дезинфекции.
 - 1 означает каждую неделю.
 - 2 означает, что термическая дезинфекция проводится каждую четвёртую неделю, т.е. во 2, 4, 6 и т.д. календарную неделю.

- 3 означает 3, 6, 9 и т.д. неделю.
- 4 означает 4, 8, 12 и т.д. неделю.

2.4.3 Время пуска

- ▶ Задайте время проведения термической дезинфекции.

2.4.5 Макс. время

2.4.6 Продолжит. прогрета

- ▶ **2.4.5 Макс. время** и **2.4.6 Продолжит. прогрета** задайте. Термическая дезинфекция включается в заданный день в заданное время. Она завершается, когда достигнута температура отключения и прошло время тепловой выдержки. Термическая дезинфекция не может продолжаться дольше, чем заданное **2.4.5 Макс. время**. Если дезинфекция прерывается по причине достигнутого максимального времени, то на экране появляется сообщение, и через 24 часа будет выполнена новая попытка проведения дезинфекции.

2.5 Программа гор. воды

Программа 1 и **Программа 2** позволяют на заданное время запретить приготовление горячей воды.

2.5.1 Активная программа

2.5.2 Показать/изменить акт. программу

Это меню показано, только если выбрана **Программа 1** или **Программа 2**. Программы настраиваются в соответствии с описанием меню **1.1.11 Программа комн. темп.** (→ глава 15.1).

2.6 Настройки горячей воды ТН 1



В некоторых странах для зданий установлены требования по минимальной температуре горячей воды. Настройте экономичный или комфортный режим в соответствии с действующими требованиями.

2.6.1 Приготовление гор. воды

2.7 Настройки горячей воды WP 2

Тепловой насос 2 при каскадном подключении имеет заводскую настройку **Нет** для **Приготовление гор. воды**. Это значение нельзя изменять.

2.10 Приоритет гор. воды

- ▶ **Да** выбирается, когда горячее водоснабжение всегда должно иметь приоритет перед отоплением.
- ▶ **Нет** выбирается, когда приготовление горячей воды прерывается через определённое время, в течение которого имеется потребность в отоплении.
- ▶ Если установлено **Нет**, то задайте также, как долго будет продолжаться приготовление горячей воды при потребности в отоплении.

2.11 Макс. время для гор. воды при потребности в отоплении

2.12 Циркуляция гор. воды (дополнительное оборудование)

Для горячего водоснабжения можно применять циркуляционный насос E41.G6, разрешённый для работы с питьевой водой. Он может управляться по времени, то есть выключаться в определённое время. Циркуляция предназначена для быстрой подачи горячей воды в места водоразбора.


2.12.1 Циркуляц. насос гор. воды активен

- ▶ **Да** введите, если имеется циркуляционный насос. В этом случае можно выполнить настройки времени.
- ▶ Если установлено **Да**, то нужно изменить режим приготовления горячей воды на комфортный.

Если подключен циркуляционный насос, то не может использоваться выход общего аварийного сигнала.

Электрическое подключение циркуляционного насоса осуществляется через беспотенциальный контакт клеммы P2 - P2 (→ глава 10.10.2).

2.12.2 Настройки времени

- ▶ Можно задать до четырёх отдельных интервалов.
- ▶ Изменение времени: поверните ручку управления до появления нужного значения времени. Нажмите ручку управления, чтобы перейти на следующее поле ввода.
- ▶ Нажмите кнопку  для возврата на предыдущее поле ввода.
- ▶ Нажмите ручку управления в последнем поле ввода, чтобы сохранить изменённые значения. Циркуляция горячей воды происходит каждый день в заданное время.

2.13 Установлен активный анод

Задано в **Предконфигурация**

Измените значение, если после предварительной конфигурации произошли изменения.

- ▶ **Нет** введите, если защитный анод не установлен. Неисправный защитный анод нужно заменить, чтобы не повредить бак-водонагреватель. Регулятор выдаёт аварийный сигнал, если защитный анод повреждён.

15.3 Отпуск

В меню "Отпуск" (отсутствие) отопление может поддерживаться на более высоком или низком уровне и может быть отключено приготовление воды для ГВС.

3.1 Контур 1 и горяч. вода

3.1.1 Активировать функцию "Отпуск"

3.1.2 Дата пуска

3.1.3 Дата остановки

- ▶ Задайте дату начала и окончания отпуска в формате JJJJ-ММ ГГГГ-ММ-ДД.

Действие функции начинается и заканчивается в 00:00. Дата начала и окончания входят в этот промежуток времени.

- ▶ В меню **3.1.1 Активировать функцию "Отпуск"** выберите **Нет**, чтобы преждевременно завершить функцию.

3.1.4 Комн. температура

- ▶ Задайте комнатную температуру для отопительного контура во время действия функции.

3.1.5 Копировать во все отоп. контуры

3.1.6 Блокировать нагрев гор. воды

3.2 Контур 2 (дополнительное оборудование)

- ▶ Задайте значения в соответствии с описанием для **3.1 Контур 1 и горяч. вода** задайте.

3.3 Контур 3 (дополнительное оборудование)

- ▶ Задайте значения в соответствии с описанием для **3.1 Контур 1 и горяч. вода** задайте.

3.4 Контур 4 (дополнительное оборудование)

- ▶ Задайте значения в соответствии с описанием для **3.1 Контур 1 и горяч. вода** задайте.

15.4 Измерения энергии



Измерение энергии осуществляется для каждого компрессора, полученные результаты складываются перед выводом на экран.

6.1 Produzierte Energie

Здесь показаны **6.1 Выработанная энергия** в кВтч для **6.1.1 Отопление** и **6.1.3 Горячая вода**.

6.2 Energieverbrauch elektr. ZH

Здесь показаны **6.2 Расход энергии эл. нагреватель** в кВтч для

6.2.1 Отопление и 6.2.2 Горячая вода.

15.5 Таймер

Регулятор показывает только работающий таймер. Имеются разные таймеры, например, для задержек по времени различного вида, а

также для ГВС, термической дезинфекции и др.

Некоторые значения времени можно изменять в настройках, другие предустановлены на заводе и не могут быть изменены. В графе "Уровень" показано, на каком уровне могут выполняться настройки. 0 = пользователь, 1 = наладчик, 3 = неизменяемая заводская установка

Таймер	Настройка	Заводская установка	Уровень
7.1 Очень гор. вода	2.3.1 Продолжительность подачи очень горячей воды	0 ч	0, 1
7.2 Продолжит. прогрева для терм. дезинф.	2.4.6 Продолжит. прогрева	1,0 ч	1
7.3 Задержка авар. режима		1,0 ч	3
7.5 Время раб. для отопления при потребности в гор. воде	1.10.2 Макс. время для отопления при потребности в гор. воде	20 мин	0
7.6 Время работы для приготовления гор. воды при потребности в отоплении	2.11 Макс. время для гор. воды при потребности в отоплении	30 мин	0
7.7 Таймер теплов. насоса 1			
7.7.1 Задержка пуска компрессора		10 мин	3
7.7.2 Задержка пуска компрессора подземн. воды	9.1.5.2 Задержка пуска компрессора	0 с	1
7.7.4 Задержка остановки насоса теплоносит. G2		5 мин	3
7.7.5 Блокировка прессостата низкого давл.		150 с	3
7.7.7 Таймер раб. диапазона компрессора			
7.7.7.1 Блокировка после приготовления гор. воды		120 с	3
7.7.7.2 Задержка после временной остановки		60 мин	3
7.7.7.3 Блокировка после низк. наруж. температуры		30 мин	3
7.11 Таймеры доп. нагрева			
7.11.1 Задержка пуска доп. нагрева	10.1.1 Задержка пуска	120 мин	1
7.11.2 Задержка смесителя после пуска доп. нагрева	10.3.1 Задержка смесителя после пуска доп. нагрева	20 мин	1
7.11.4 Задержка пуска доп. нагрева после низкой наруж. темп.		15 мин	3
7.11.5 Задержка доп. нагрева после высокой наруж. темп.		30 мин	3
7.12 Задержка при переходе на летний режим	1.10.1.4 Задержка при переходе на летний режим	4 ч	1
7.13 Задержка при переходе на зимний режим	1.10.1.3 Задержка при переходе на зимний режим	4 ч	1
7.15 Защита отключ. при переходе от гор. воды к отоплению		300 с	3
7.17 Задержка пуска отопления ^{*)}		3 мин	-
7.18 Задержка остановка отопления ^{*)}		3 мин	-

Таб. 40 Таймер

^{*)} Задержка между пуском/остановкой компрессора для отопления при двух компрессорах/тепловых насосах.

15.6 Внеш. регулирование

Если внешний вход замкнут, то регулятор выполняет функции, для которых установлено **Да** или **не 0 (Комн. температура)**. Если внешний вход не замкнут, то регулятор вернётся к нормальному режиму работы. Будут показаны только установленные функции.

Здесь находятся функции для внешних входов 1 и 2 на тепловой насос, а также внешних входов для контура 2, 3 и др.

8.1 Тепловой насос 1

8.1.1 Внешний вход контур 1

8.1.1.1 Инvertировать вход

► **Да** выберите, если входной сигнал должен действовать наоборот (т.е. активирован при разомкнутом контакте).

8.1.1.2 Активация отключения питания 1

Эта функция означает, что электропитание теплового насоса прервано в определённое время. В течение этого времени на экране будет показан знак **блокировки**. Компрессор и дополнительный нагреватель выключены. Если в **Таймер доп. нагрева разрешён при откл. питания Комфорт.**, то компрессор включается сразу без задержки по истечении времени на таймере нагревателя.

8.1.1.3 Активация отключения питания 2

Эта функция выключает компрессор, в то время как нагреватель продолжает работать при условии, что наружная температура не превысила границу для работы дополнительного нагревателя.

8.1.1.4 Активация отключения питания 3

При этой функции дополнительный нагрев отключается, в то время как компрессор продолжает работать.

Активируйте остановку EVU после сушки пола и электропитание сигнала EVU с помощью приведённых выше меню.

8.1.1.6 Блокировать доп. нагрев 100%, вкл. ограничитель мощности

8.1.1.8 Макс. мощность доп. нагрева при вкл. ограничителя мощности

8.1.1.9 Блокировать компрессор 1

8.1.1.10 Блокировать компрессор 2

8.1.1.11 Блокировать доп. нагрев

8.1.1.12 Блокировать отопление при срабат. термостата пола



Для этой функции требуется предохранительный термостат, установленный в контуре тёплых полов и подключенный к внешнему входу.

8.1.1.13 Блокировать отопление

8.1.1.14 Комн. температура

► Задайте комнатную температуру, которая должна быть достигнута во время активированного внешнего регулирования.

- ▶ Значение > 0 °C активирует функцию.

8.1.1.15 Блокировать нагрев гор. воды

8.1.1.16 Запустить рас. насос

8.1.1.17 Авария, низкое давл. в рассольном контуре



Для этой функции требуется установленное в рассольном контуре и подключённое к внешнему входу реле контроля давления. Неправильное давление в контуре закрывает внешний вход и выдаётся аварийный сигнал категории А (→ глава 16.7).

8.1.2 Внешний вход контур 2

- ▶ Задайте значения в соответствии с описанием для **8.1.1 Внешний вход контур 1** задайте.

8.2 Тепловой насос 2

- ▶ Задайте значения в соответствии с описанием для **8.1 Тепловой насос 1** задайте.

8.5 Внешний вход контур 2

8.5.1 Инвертировать вход

- ▶ **Да** выберите, если входной сигнал должен действовать наоборот (т.е. активирован при разомкнутом контакте).

8.5.2 Блокировать отопление при срабат. термостата пола

8.5.3 Блокировать отопление

8.5.6 Комн. температура

- ▶ Задайте комнатную температуру, которая должна быть достигнута во время активированного внешнего регулирования.
- ▶ Значение > 0 °C активирует функцию.

Если для контура задаются изменения температуры на нескольких внешних входах, то принимается наибольшая заданная температура.

8.6 Внешний вход контур 3

- ▶ Задайте значения в соответствии с описанием для **8.5 Внешний вход контур 2** задайте.

8.7 Внешний вход контур 4

- ▶ Задайте значения в соответствии с описанием для **8.5 Внешний вход контур 2** задайте.

15.7 Монтер

Здесь находятся:

- **9.1 Общее**
- **9.2/9.3 Тепловой насос х мощность**
- **9.6 Подсоединённые I/O платы**
- **9.7 Рабочий диапазон компрессора**
- **9.8 Выработанная энергия**
- **9.9 Время работы и расход**
- **9.10 Температуры**
- **9.11 Программируемые выходы**
- **9.12 Входы**
- **9.13 Выходы**
- **9.16 Цирк. насосы**
- **9.17 Высыхание стяжки**

9.1 Общее

9.1.1 Антиблокировка насоса

Кратковременное включение насосов различается для летнего и зимнего режима. Так можно снизить продолжительность кратковременного включения насосов. Кроме того, во время кратковременного включения насосов зимой отключается не вся установка.

Антиблокировка насоса в летнем режиме



Кратковременное включение насоса происходит только в то время, когда отсутствует потребность в тепле. Если потребность имеется спустя час после заданного времени включения, то кратковременный пуск происходит только при следующем времени включения.

Кратковременный пуск сначала выполняется для теплового насоса 1, затем для теплового насоса 2. Трёхходовой клапан и насосы включаются на одну минуту, смеситель на своё время срабатывания + 10 секунд. между компонентами установлена пауза в 30 секунд.

Во время кратковременного пуска некоторые компоненты отопительной системы нагреваются. Это нормальное явление.



Кратковременный пуск не прерывается при потребности в горячей воде. При этом температура горячей воды может снизиться. Подходящее время для кратковременного пуска - при низкой потребности в горячей воде, например, ночью.

Антиблокировка насоса в зимнем режиме



В зимнем режиме кратковременное включение насосов выполняется для клапанов, смесителей и насосов, которые зимой обычно не работают (это касается такого оборудования, как охлаждение, бассейн и солнечный коллектор). Кратковременное включение насосов может происходить во время работы.

9.1.1.1 День недели

9.1.1.2 Время пуска

- ▶ Выберите день и время для защиты от заклинивания подвижных частей установки.
Кратковременное включение насосов (защита от заклинивания) предотвращает возможное заклинивание подвижных деталей, которые долго не работают.

9.1.3 Макс. допуст. температура подачи T1

9.1.4 Режим работы

- ▶ Описание режима работы (→ глава 4.4).



Заданный режим работы показан знаком > перед соответствующим вариантом. Выбор режима работы происходит непосредственно перед первым включением теплового насоса. Здесь режим работы может быть изменён. Регулятор позволяет выбрать вариант(ы) только в соответствии с установленным оборудованием.

При выборе режима работы некоторые параметры в регуляторе настраиваются автоматически.

9.1.5 Подзем. вода

- ▶ Задаётся, имеется ли погружной насос G33.
Обычно G33 и рассольный насос G3 работают одновременно.

Если установлено **Да**:

9.1.5.2 Задержка пуска компрессора

- ▶ Задайте необходимую задержку для циркуляции в контуре грунтовых вод. Раньше компрессор не должен включаться.

9.1.6 Задержка отключения подсветки дисплея

- ▶ Задайте задержку автоматического выключения подсветки дисплея после его последней активности (переходы, настройки, сигналы тревоги и др.).

9.1.7 Время сброса уровня доступа

- ▶ Задайте, по истечении какого времени регулятор автоматически будет переходить с уровня наладчика на уровень потребителя.

9.2/9.3 Тепловой насос х мощность

- ▶ Общая мощность задаётся в **Предконфигурация**. Если введено неправильное значение, то измените его в соответствии с заводской табличкой теплового насоса.

9.6 Подсоединённые I/O платы

Показаны все платы и актуальная версия.

9.7 Рабочий диапазон компрессора

Следующие функции останавливают компрессор или изменяют режим работы, чтобы не допустить появления аварийного сигнала.

9.7.6 Активирована функция остановка по наруж. темп.

- ▶ **Да** выберите для активирования функции остановки. Компрессор останавливается, когда наружная температура опускается ниже минимально допустимого для компрессора значения (-20 °C). Когда наружная температура будет более 60 минут выше минимально допустимого значения (заводская установка), то функция остановки деактивируется, и компрессор автоматически включается при потребности в тепле.



Функции остановки всегда активированы при наружной температуре выше 10 °C (неизменяемая заводская установка).

9.8 Выработанная энергия

Здесь показаны **9.8 Выработанная энергия** в кВтч для **9.8.1 Отопление** и **9.8.3 горячая вода**.

9.9 Время работы и расход

Здесь показано общее время работы регулятора, теплового насоса х и дополнительного нагревателя (активное подключение). Для компрессора и нагревателя можно также выполнить измерения за малые промежутки времени.

9.10 Температуры

Здесь показаны текущие значения подключенных/подтверждённых датчиков. Для некоторых датчиков указывается также заданное значение. Здесь можно также корректировать датчики.

Обрыв/короткое замыкание/ошибка датчика показаны прочерком в окне и в **Температуры**. Выдаётся аварийный сигнал, и его характеристика сохраняется в протоколе аварийных сигналов.

T2 наружная	T2 показать, корректировать, демпфировать
Температуры теплового насоса х	T1 границы пуска/остановки компрессора
	T6, T8, T9, T10, T11 показать, корректировать
	T3 старт ГВС
	T8 стоп ГВС
Контур х	T1 заданное значение
	T1 показать, корректировать
	T5 показать, корректировать, демпфировать
	Заданная комнатная температура
Горячая вода	T3 показать, корректировать
	Температура отключения приготовления очень горячей воды
	Температура отключения термической дезинфекции

Таб. 41 Индикация температуры

Отклонение температуры газа на T6

Данные о температуре газа на T6 также показываются, если фактическое значение за последние 24 часа отличалось от расчётного идеального значения. Так можно оценить состояние контура хладагента без специальных инструментов.

Причиной отклонения более чем -10 K может быть:

- загрязнение фильтра E2x.V101 ¹⁾
- короткая продолжительность работы компрессора ¹⁾
- неправильные показания температуры внутреннего датчика ¹⁾
- неправильно работает расширительный клапан (большое раскрытие) ²⁾

Причиной отклонения более чем +10 K может быть:

- неправильные показания температуры внутреннего датчика ¹⁾
- неправильно работает расширительный клапан (большое раскрытие) ²⁾
- мало или много хладагента ²⁾
- загрязнения, магнетитовые и/или известковые отложения в конденсаторе ²⁾

¹⁾ Контроль и устранение возможны только специалистом сервисной службы.

²⁾ Для контроля и устранения требуется осмотр специалистом по холодильной технике с использованием специальных инструментов.

9.11 Программируемые выходы

9.12 Входы

Здесь показано состояние всех входов. Для каждого насоса показаны прессостаты давления и защита двигателя. Кроме того, показаны аварийные сигналы дополнительного нагревателя со смесителем, а также состояние внешних входов и анода с питанием от постороннего источника тока.

Показаны только подключенные входы.

9.13 Выходы

Здесь можно по отдельности вручную включать все компоненты, чтобы проверить их работу.

9.13.1 Время функц. теста

- ▶ Задайте количество минут для функционального теста. Некоторые подвижные части могут работать/закрываются отдельно. При 0 мин появляется состояние, например, **ВКЛ.** или **ВЫКЛ.** для каждого компонента.



Используйте функциональный тест при пуске в эксплуатацию и для контроля работы установленных компонентов.

Функциональный тест возможен для следующих компонентов (показаны только установленные):

9.13.2 G1 Насос отоп. контура

9.13.3 Тепловой насос х

9.13.3.4 Q21 3-ход. клапан (Отопление/Горячая вода)

9.13.3.5 G2 Насос теплоносителя

9.13.3.6 G2 Частота вращения насоса теплоносителя

9.13.3.7 G3 Рассол. насос

9.13.3.8 Компрессор

9.13.5 Эл. нагреватель гор. воды

9.13.6 Циркуляц. насос горячей воды

9.13.9 Контур 2, 3...

9.13.9.1 Циркуляц. насос

9.13.9.3 Сигнал смесителя

9.13.9.3 Открыть смеситель

9.13.9.4 Закрыть смеситель

9.13.16 Эл. нагреватель 1

9.13.17 Эл. нагреватель 2

9.13.20 Нагреватель со смесителем

9.13.20.1 Нагреватель со смесителем

9.13.20.2 Сигнал смесителя

9.13.20.3 Открыть смеситель

9.13.20.4 Закрыть смеситель

9.13.25 Авар. зуммер

9.13.26 Обобщ. авар. сигнал

9.16 Цирк. насосы

9.16.1 Отопительный насос G1

9.16.1.1 Режим работы

► Непрерывный или оптимизированный режим работы циркуляционного насоса G1. Эти настройки распространяются для всех G1 во всех контурах.

Продолжит. режим означает, что G1 в отопительный сезон постоянно работает.

Автоматич. означает, что циркуляционный насос зимой после 40 минут без потребности в отоплении попеременно работает и не работает по 10 минут. Автоматический режим прерывается, как только возникает потребность в отоплении или деактивируется зимний режим.

G1 в летнем режиме не работает, происходят только кратковременные включения (защита от заклинивания).

9.16.2 Насос теплоносителя G2

9.16.2.1 Режим работы

► Задайте постоянную работу насоса теплоносителя G2 или автоматический старт при включении компрессора. Настройка действует для G2 всех тепловых насосов. В автоматическом режиме G2 запускается для теплового насоса 2, когда включается компрессор 2.

9.16.2.2 Тип насоса

9.16.2.3 Скорость насоса E21

9.16.2.3.1 Постоянная частота вращения насоса

► Задайте требуемое значение в процентах, чтобы поддерживать постоянную частоту вращения насоса. Если установлено "Авто", то частота вращения задаётся регулятором.

9.16.2.3.2 Перепад температур теплоносителя при отоплении

► Задайте перепад температур, к которому должен стремиться тепловой насос. Он регулируется через частоту вращения насоса.

9.16.2.3.3 Перепад температур теплоносителя при ГВС

► Задайте перепад температур, к которому должен стремиться тепловой насос. Он регулируется через частоту вращения насоса.

9.16.2.3.4 Частота вращения насоса при отсутствии потребления

► Задайте частоту вращения насоса при отсутствии потребности в тепле. Насос работает с низкой частотой вращения, чтобы поддерживать установку на ходу, когда нет потребности в тепле.

9.16.2.4 Скорость насоса E22

► Задайте значения в соответствии с описанием для **9.16.2.3 Скорость насоса E21** задайте.

9.16.2.5 Настройки регулятора

9.16.2.5.1 Пропорц. составляющая

9.16.2.5.2 Интеграл. составляющая

9.16.3 Рассольный насос G3

9.16.3.1 Режим работы

► Задайте постоянную работу или одновременное включение рассольного насоса G3 и компрессора.

9.17 Высыхание стяжки



Функция сушки монолитного пола доступна только вместе с обогревом полов.



ВНИМАНИЕ:

Из-за высокого потребления энергии, необходимой для сушки монолитных полов, может не хватать мощности электрического нагревателя. Мы рекомендуем потребителю пользоваться специальными устройствами для сушки.

При сушке полов нельзя подавать в бак-накопитель дополнительное тепло от внешних источников, например, от солнечного коллектора или биомассы. Существует опасность слишком быстрого нагрева пола.

Эта функция используется для лучшего застывания бетонных монолитных полов при строительстве новых домов. Программа сушки монолитного пола имеет наибольший приоритет. Это значит, что все функции отключены, кроме функций безопасности и режима "Только дополнительный нагреватель". При сушке монолитного пола работают все отопительные контуры. Сушка происходит в три этапа:

- стадия нагрева
- стадия выдержки с максимальной температуры
- стадия охлаждения

Нагрев и охлаждение происходят постепенно, каждая ступень длится минимум один день. Стадия выдержки с максимальной температурой считается одной ступенью. В заводской настройке 9 ступеней: стадия нагрева 4 ступени (25 °C, 30 °C, 35 °C, 40 °C), выдержка с максимальной температурой (45 °C четыре дня), стадия охлаждения 4 ступени (40 °C, 35 °C, 30 °C, 25 °C).

Работающую программу можно прервать. После окончания программы тепловой насос возвращается в нормальный режим работы.

9.17.1 Активировать

► Задайте **Да**, если должна выполняться сушка монолитного пола.

Актуальную ступень программы можно изменять.

9.17.2 Текущ. этап программы

9.17.3 Оставшееся время текущего этапа (индикация при активной сушке пола)

9.17.4 Источник тепла

9.17.5 Программные установки

9.17.5.1 Повышение темп. подачи на ступень нагрева

9.17.5.2 Кол-во дней на нагрев. ступень

9.17.5.3 Макс. температура подачи

9.17.5.4 Кол-во дней с макс. температурой

9.17.5.5 Снижение темп. подачи на ступень охладж.

9.17.5.6 Кол-во дней на ступень охладж.



ВНИМАНИЕ: повреждение монолитного пола!

► Составляйте программу сушки монолитного пола, руководствуясь указаниями его изготовителя.

15.8 Доп. нагрев

Дополнительный нагреватель работает вместе с тепловым насосом, чтобы поддерживать нужную температуру в контурах.

Дополнительный нагреватель может также работать без теплового насоса.

В меню **10 Доп. нагрев** находятся:

- **10.1 Доп. нагрев общие**
- **10.2 Эл. нагреватель**
- **10.3 Нагреватель со смесителем** (требуется дополнительное оборудование)
- **10.4 Эл. нагреватель гор. воды**
- **10.5 Программа доп. нагрева**

10.1 Доп. нагрев общие

В меню **10.1 Доп. нагрев общие** находятся общие функции электрического нагревателя и нагревателя со смесителем.

10.1.1 Задержка пуска

- ▶ Задайте время задержки для дополнительного нагревателя. Как только возникает потребность в дополнительном нагревателе, включается таймер с установленным временем. Только по истечении этого времени запускается дополнительный нагреватель.

10.1.2 Таймер доп. нагрева разрешён при откл. питания

- ▶ Установите нужное значение. В **Эконом. режим** таймер нагревателя не включается, прежде чем закончится прекращение подачи энергии. Если установлено **Комфорт.**, то таймер нагревателя может включаться. Действует при прекращении подачи энергии тип 1. Дополнительный нагреватель включается быстрее, если после прекращения подачи энергии возникнет потребность в тепле.

10.1.3 Только доп. нагрев

- ▶ Введите **Да**, если должен работать только дополнительный нагреватель. Это имеет смысл, когда здание должно отапливаться, до того как сделаны скважины для зондов.

10.1.5 Блокировать доп. нагрев

- ▶ Задайте, должен ли быть заблокирован дополнительный нагреватель. В этом случае дополнительный нагреватель не может поддерживать работу теплового насоса. Но дополнительный нагреватель может включаться в аварийном режиме и при работе только дополнительного нагрева, если не активированы другие функции блокировки, например, остановка EVU тип 1.

10.1.6 Макс. наруж. температура доп. нагрева

- ▶ Задайте граничную температуру. Если наружная температура превысит это значение, то дополнительный нагреватель работать не будет.

10.2 Эл. нагреватель

Регулятор поддерживает один дополнительный нагреватель.

В этом меню выполняются настройки подключаемой мощности и регулятора для использования дополнительного нагревателя.

10.2.2 Подключ. эл. нагрев.

10.2.2.1 Потребляемая мощность

- ▶ Показывает фактическую мощность дополнительного нагревателя.

10.2.2.2 Ограничение мощности при работе компрессора

- ▶ Задайте ограничение мощности для электрического дополнительного нагревателя во время работы компрессора.



Низкое значение может привести к тому, что не будет работать термическая дезинфекция.

10.2.2.3 Ограничение мощности, только доп. нагрев

- ▶ Задайте ограничение мощности для электрического дополнительного нагревателя во время работы компрессора.

10.2.2.4 Ограничение мощности в режиме гор. воды

- ▶ Задайте допустимую мощность при работе ГВС.

10.2.6 Настройки регулятора

10.2.6.1 Пропорц. составляющая

10.2.6.2 Интеграл. составляющая

10.2.6.3 Дифферен. составляющая

10.2.6.4 Мин. ПИД-сигнал

10.2.6.5 Макс. ПИД-сигнал

10.3 Нагреватель со смесителем

Дополнительным нагревателем со смесителем может быть дизельный или газовый котёл. Тепловой насос и нагреватель могут работать вместе.

Нагреватель может подсоединяться через смеситель или без смесителя, но с прямым заданием мощности через сигнал 0-10V.



Для дополнительного нагревателя со смесителем требуется мультимодуль SEM-1 (дополнительное оборудование). Если выбран режим работы дополнительного нагревателя со смесителем, то в бак-водонагреватель нужно установить дополнительный электронагревательный элемент (дополнительное оборудование), так как только в этом случае возможны приготовление очень горячей воды и термическая дезинфекция.

10.3.1 Задержка смесителя после пуска доп. нагрева

- ▶ Задайте, как долго смеситель должен быть неактивным после включения дополнительного нагревателя. Это, например, предоставляет время для разогрева дизельного котла.

10.3.3 Настройки регулятора

10.3.3.1 Пропорц. составляющая

10.3.3.2 Интеграл. составляющая

10.3.3.3 Дифферен. составляющая

10.3.3.4 Мин. ПИД-сигнал

10.3.3.5 Макс. ПИД-сигнал

10.3.3.6 Время работы смесителя

- ▶ Задайте указанное на смесителе время его работы минут.



Если данные времени для смесителя отсутствуют, то вручную (→ глава 15.7) переместите и измерьте, сколько длится период, когда смеситель из полностью закрытого положения переходит в полностью открытое (слышен звук закрытия смесителя, и щёлкает концевой выключатель).

10.4 Эл. нагреватель гор. воды

В меню **Доп. нагрев** выполняются настройки для дополнительного нагревателя в баке-водонагревателе.

10.4.1 Подтвердить эл. нагреватель гор. воды



Режим работы **Нагреватель со смесителем:** для функций **Очень гор. вода** и **Термическая дезинфекция** требуется электрический нагрев в баке-водонагревателе.

10.5 Программа доп. нагрева

Эта функция задаёт, в какое время блокируется дополнительный нагреватель.

10.5.1 Активация программы

10.5.2 Показать/изменить акт. программу

Показана только в том случае, если выбрана программа.

10.5.3 Предел. наруж. темп. для деактивации врем. управления

Показана только в том случае, если выбрана программа.

- ▶ Введите температуру деактивирования управления по времени. -26 °C = функция **ВЫКЛ.**

Если T2 в течение 15 выше заданной **Предел. наруж. темп. для деактивации врем. управления**, если для **Предел. наруж. темп. для деактивации врем. управления** установлено **ВЫКЛ.**, то дополнительный нагреватель блокируется управлением по времени до тех пор, пока активирована **Программа доп. нагрева**.

Если T2 ниже заданной **Предел. наруж. темп. для деактивации врем. управления** или если деактивирована **Программа доп. нагрева**, то дополнительный нагреватель не блокируется управлением по времени.

15.9 Защитные функции

- **11.1 Настройки рас. контура T10 вход.**
- **11.2 Настройки рас. контура T11 вых.**

Настройки для рассольного контура вкл./выкл.:

11.1 Настройки рас. контура T10 вход.

11.1.1 Мин. допустимая температура E21.T10

11.1.3 Гистерезис сброса авар. сигнала

11.1.4 Кол-во предупреж. до авар. сигн.

Количество предупреждений подсчитывается за 180 минут.

11.2 Настройки рас. контура T11 вых.

11.2.1 Мин. допустимая температура E21.T11

11.2.3 Гистерезис сброса авар. сигнала

11.2.4 Кол-во предупреж. до авар. сигн.

Количество предупреждений подсчитывается за 180 минут.

15.10 Общее

Здесь среди других находятся настройки даты и времени.

12.1 Настройки комн. датчика

12.1.1 Показать наружную темп. на комн. датчике

12.2 Установка даты

12.3 Установка времени

- ▶ Измените при необходимости дату и время. Эти данные регулятор использует для управления таймером программ (отпуск или программа комнатной температуры).

12.4 Летнее/зимнее время

- ▶ Задайте, должен ли автоматически осуществляться переход между летним и зимним временем (дата перехода по стандарту ЕС).


12.6 Контрастность дисплея

- ▶ При необходимости отрегулируйте яркость экрана.

12.7 Язык

- ▶ При необходимости измените язык.



Изменить язык также возможно, если при стандартной индикации минимум 5 секунд держать нажатой кнопку  .

12.8 Страна

- ▶ Выберите страну. Здесь можно установить другую страну, отличную от той, которая была выбрана при предварительной конфигурации.

15.11 Неисправности

Различные аварийные сигналы приведены в → главе 16.

В меню **13 Аварийный сигнал** находятся:

- **13.1 Информационный протокол**
- **13.2 Удалить информационный протокол**
- **13.3 Протокол авар. сигн.**
- **13.4 Удалить протокол авар. сигн.**
- **13.5 Архив авар. сигн.**
- **13.6 Аварийная индикация**

13.1 Информационный протокол

Информационный протокол содержит сведения о тепловом насосе. При стандартной индикации на панели управления появляется знак информационного протокола, если имеется актуальная информация.

13.2 Удалить информационный протокол

Здесь удаляется информационный протокол.

13.3 Протокол аварийных сигналов

В протоколе аварийных сигналов показаны все поступившие аварийные сигналы и предупреждения. Категория аварийного сигнала (→ глава 16.7) показана вверху слева. Если аварийный сигнал активен, то пиктограмма тревоги будет показана в протоколе тревог и на стандартной индикации панели управления.

13.4 Удалить протокол авар. сигн.

Здесь удаляется протокол аварийных сигналов.

13.5 Характер аварийного сигнала

В протоколе показаны 20 последних аварийных сигналов с информацией о них. Старые аварийные сигналы показаны с краткой информацией. Например, при появлении аварийного сигнала показываются фактические и заданные значения датчиков температуры и состояние теплового насоса.

13.7 Аварийная индикация

В меню **Аварийная индикация** выполняются настройки аварийного зуммера и светового индикатора работы и неисправности.

13.7.1 Сигнал авар. зуммера

13.7.1.1 Интервал

- ▶ Задайте продолжительность интервала аварийного зуммера. Зуммер звучит одну секунду, затем перерыв в течение оставшегося времени интервала. Настройка действует для всех зуммеров.

13.7.1.2 Время блокировки

- ▶ Укажите, между какими двумя точками времени аварийный зуммер не должен издавать звук. Все аварийные зуммеры в течение этого интервала выключены.

13.7.2 Аварийная индикация регулятора

13.7.2.1 Блокировать авар. зуммер

Настройка действует только для аварийных зуммеров регулятора.

13.7.3 Аварийная индикация комн. датчик

13.7.3.2 Блокировка лампы авар. индик.

- ▶ Задайте, должен ли быть отключен аварийный световой индикатор или нет.

Настройка действует для всех датчиков комнатной температуры.

13.7.4 Общий авар. сигнал

13.7.4.1 Авар. сигналы и предупреждения

Нет означает, что только аварийные сигналы посылаются на выход общего аварийного сигнала. **Да** означает, что аварийные сигналы и предупреждения посылаются как один сигнал на выход общего аварийного сигнала.

15.12 Уровень доступа

Стандартный уровня доступа **Заказчик**. Этот уровень разрешает доступ ко всем функциям, необходимым потребителю. Наладчик имеет доступ к дополнительным функциям, требуемым для пуско-наладочных работ.

15.13 Сброс на заводские настройки

- ▶ **Сброс на заводские настройки** и **Да** выберите, чтобы изменить все настройки на предустановленные на заводе значения. Изменяются настройки только на том уровне меню, на котором вы находитесь. Некоторые пункты меню находятся как на уровне пользователя, так и на уровне заказчика, поэтому они сбрасываются на обоих уровнях.

16 Неисправности

16.1 Аварийный сигнал

Здесь находятся:

- **Информационный протокол** (→ глава 15.11)
- **Удалить информационный протокол** (→ глава 15.11)
- **Протокол авар. сигн.** (→ глава 15.11)
- **Удалить протокол авар. сигн.** (→ глава 15.11)
- **Архив авар. сигн.** (→ глава 15.11).

16.2 Аварийный световой индикатор регулятора и датчика комнатной температуры

Световой индикатор работы и неисправности регулятора показывает состояние теплового насоса и наличие аварийных сигналов. Световой индикатор работы и неисправности будет называться далее аварийным индикатором.

Аварийный световой индикатор датчика комнатной температуры может быть заблокирован.

Индикатор	Состояние теплового насоса
Индикатор постоянно горит синим	Тепловой насос работает.
Индикатор быстро мигает.	Появился аварийный сигнал, который ещё не подтверждён.
	Аварийный сигнал подтвержден, но причина не устранена.
Индикатор медленно мигает	Тепловой насос находится в режиме ожидания (Stand-by) ¹⁾ .

Таб. 42 Световой индикатор регулятора

1) Stand-by означает, что тепловой насос работает, но нет потребности в отоплении или в горячей воде.

На дисплей датчика комнатной температуры выходит индикация определённых категорий аварийных сигналов (→ 16.7). В этом случае дисплей медленно мигает красным цветом до тех пор, пока аварийный сигнал не подтвердится регулятором теплового насоса или автоматически не сбросится.

Функция индикации аварийных сигналов датчика комнатной температуры обозначается в этой главе как аварийный световой индикатор.

Аварийный световой индикатор датчика комнатной температуры может быть заблокирован.

16.3 Индикация аварийного сигнала


На экране показано появление аварийного сигнала и предупреждения. Эта информация сохраняется в протоколе тревог и характеристиках аварийных сигналов.

16.4 Аварийный зуммер при аварийном сигнале

При аварийном сигнале раздаётся зуммер на тепловом насосе, который звучит одну секунду через заданные промежутки времени. Аварийный зуммер можно отключить полностью или на определённое время.

При наличии только предупреждения зуммер не раздаётся.

16.5 Подтверждение аварийного сигнала

Подтверждение означает, что нужно нажать кнопку  для удаления индикации аварийного сигнала. В описании аварийного сигнала указано, что нужно делать после подтверждения.

Предупреждения в большинстве случаев подтверждать не требуется. Индикация аварийного сигнала автоматически исчезает, как только будет устранена причина предупреждения. Всё же некоторые предупреждения должны быть подтверждены.

16.6 Таймер аварийного сигнала, аварийный режим

При аварийном сигнале, останавливающем компрессор, регулятор включает таймер на один час. Если в течение этого времени неисправность не устранена, то включается дополнительный нагреватель.

16.7 Категории аварийных сигналов

Аварийные сигналы делятся по виду и степени тяжести неисправности на различные категории. Категория аварийного сигнала показана в окне сигнала, в протоколе тревог и в характеристиках аварийных сигналов.

Категория А-Н -аварийные сигналы, категория I-J - предупреждения/информация, категория К-М - предупреждения, категория Z - информация.

Значение	A	B	C	D	E	F	G	H	I	J	K	L	M	Z
Выключает компрессор	X	X	X	X	X				X	X				
Выключает дополнительный нагреватель						X	X				X			
Включает аварийный зуммера/ световой индикатор	X	X	X	X	X	X	X	X						
Задержка аварийного сигнала	5 с	3 с	15 мин	1 мин	5 с	1 с	1 с	1 с	5 с	5 с	2 с	5 с	0 с	0 с
Для повторного пуска требуется подтверждение	X	X	X	X		X								
Возможен пуск без подтверждения					X		X	X	X	X	X		X	
Требуется подтверждение индикации аварийного сигнала	X	X	X	X	X	X	X	X				X	X	
Сохраняется в информационном протоколе									X	X				X

Таб. 43 Категории аварийных сигналов

- [I] Иногда остановка компрессора. Информация может повторяться в течение определённого времени. При частом возникновении появляется аварийный сигнал категории А.
- [J] Иногда остановка компрессора. Информация может повторяться в течение определённого времени. При частом возникновении появляется аварийный сигнал категории А.
- [M] Проблемы с подключением электронной платы.

16.8 Аварийные сигналы на дисплее

На экране показано появление аварийного сигнала и предупреждения. Эта информация сохраняется в протоколе тревог и характеристиках аварийных сигналов.

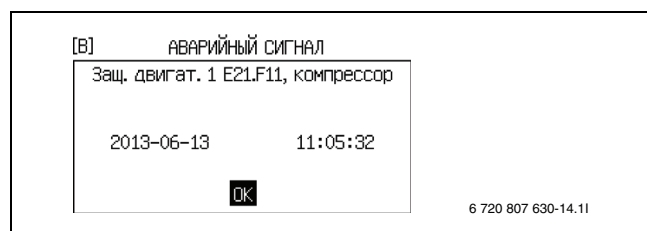


Рис. 68 Пример

16.9 Аварийные функции

В заголовке приведён текст аварийного сигнала.

16.9.1 Высокая темп. газа E2x.T6

Пояснение: компрессор останавливается, когда температура датчика Т6 превышает наибольшую действующую температуру для горячего газа.

Включается таймер аварийного сигнала: Да.

Условия для сброса: температура горячего газа опускается на 5К ниже границы аварийного сигнала.

Категория: А.

Аварийный индикатор/зуммер: да.

Новый пуск: требуется подтверждение.

16.9.2 Сработал прессостат низкого давл. E2x.RLP

Пояснение: компрессор останавливается из-за низкого давления в контуре хладагента. Активируется при разомкнутом контакте прессостата низкого давления. Аварийный сигнал задерживается на 150 секунд после старта компрессора или смены режима приготовления горячей воды на отопление.

Включается таймер аварийного сигнала: Да.

Условия для сброса: закрытый сигнал через прессостат.

Категория: А.

Аварийный индикатор/зуммер: да.

Новый пуск: требуется подтверждение.

16.9.3 Сработал прессостат высокого давл E2x.RHP

Пояснение: компрессор останавливается из-за высокого давления в контуре хладагента. Активируется при разомкнутом контакте прессостата высокого давления.

Включается таймер аварийного сигнала: Да.

Условия для сброса: закрытый сигнал через прессостат.

Категория: А.

Аварийный индикатор/зуммер: да.

Новый пуск: требуется подтверждение.

16.9.4 Низкое давл. рас. контура

Пояснение: если выбран **Авария, низкое давл. в рассольном контуре** или подключен внешний вход, то выдаётся аварийный сигнал. Компрессор останавливается (→ глава 15.6).

Включается таймер аварийного сигнала: Да.

Условия для сброса: давление превышает установленное значение. Настройка выполняется на реле контроля давления.

Категория: А.

Аварийный индикатор/зуммер: да.

Новый пуск: требуется подтверждение.

16.9.5 Низкая температура вход. рассола E2x.T10

Пояснение: выдаётся предупреждение/аварийный сигнал при низкой температуре рассольного контура. Сначала выдаётся предупреждение. Если предупреждение многократно появляется через определённые промежутки времени, то оно переходит в аварийный сигнал категории А.

По настройкам Т10: (→ глава 15.9).

Включается таймер аварийного сигнала: Да.

Условия для сброса: Т10 превышает минимально допустимую температуру Т10 плюс гистерезис.

Категория: J, может перейти в категорию А.

Аварийный индикатор/зуммер: да.

Новый пуск: для категории А требуется подтверждение.

16.9.6 Низкая температура вых. рассола E2x.T11

Пояснение: выдаётся предупреждение/аварийный сигнал при низкой температуре рассольного контура. Сначала выдаётся предупреждение. Если предупреждение многократно появляется через определённые промежутки времени, то оно переходит в аварийный сигнал категории А.

По настройкам Т11: (→ глава 15.9).

Включается таймер аварийного сигнала: Да.

Условия для сброса: T11 превышает минимально допустимую температуру T11 плюс гистерезис.

Категория: J, может перейти в категорию A.

Аварийный индикатор/зуммер: да.

Новый пуск: для категории A требуется подтверждение.

16.9.7 Сл. много перезагрузок I/O платы BAS x

Пояснение: компрессор останавливается. Активируется, если регулятор после аварийного сигнала **Проверить соединения CANbus** совершил более трёх стартов в течение часа, → глава 16.9.44.

Включается таймер аварийного сигнала: Да.

Повторный старт: связь шины CAN-BUS с регулятором установлена.

Категория: A.

Аварийный индикатор/зуммер: да.

Новый пуск: требуется подтверждение.

16.9.8 Защ. двигат. 1 E2x.F11, компрессор

Пояснение: выдаётся аварийный сигнал, когда срабатывает защитное реле электродвигателя компрессора из-за высокого напряжения или выпавшей фазы, что ведёт к неравномерной нагрузке на компрессор.

Включается таймер аварийного сигнала: Да.

Условия для сброса: сброс защитного реле электродвигателя.

Категория: B.

Аварийный индикатор/зуммер: да.

Новый пуск: требуется подтверждение.

16.9.9 Фазов. ошибка E2x.B1

Пояснение: компрессор останавливается, когда срабатывает реле контроля фаз из-за выпавшей фазы или неправильной последовательности фаз. Аварийный сигнал появляется также, если разница напряжения между фазами > 15%.

Включается таймер аварийного сигнала: Да.

Условия для сброса: устранение неисправности и напряжение на реле контроля фаз.

Разница напряжения между фазами < 15%.

Категория: E.

Аварийный индикатор/зуммер: да.

Новый пуск: требуется подтверждение.

16.9.10 Размыкание датчика E2x.T6 газ

Пояснение: компрессор останавливается, так как не поддерживается защитная функция горячего газа. Этот аварийный сигнал появляется, когда температурный датчик показывает температуру ниже - 50 °С.

Включается таймер аварийного сигнала: Да.

Условия для сброса: температура на датчике выше -50 °С.

Категория: E.

Аварийный индикатор/зуммер: да.

Новый старт: автоматически после устранения неисправности.

16.9.11 Корот. замык. датчика E2x.T6 газ

Пояснение: компрессор останавливается, так как не поддерживается защитная функция горячего газа. Этот аварийный сигнал появляется, когда температурный датчик показывает температуру выше 150 °С.

Включается таймер аварийного сигнала: Да.

Условия для сброса: температура на датчике ниже 150 °С.

Категория: E.

Аварийный индикатор/зуммер: да.

Новый старт: автоматически после устранения неисправности.

16.9.12 Высокая темп. подачи E2x.T1

Пояснение: компрессор останавливается, так как температура подающей линии слишком высокая для отопительного контура. Аварийный сигнал появляется, когда датчик показывает температуру на 5К выше наибольшего заданного значения для контура. Заводская установка наибольшей заданной температуры для контура с отопительными приборами составляет 60 °С, для контура обогрева полов 35 °С. После приготовления горячей воды аварийный сигнал задерживается на 4 минуты.

Включается таймер аварийного сигнала: Да.

Условия для сброса: температура на датчике опускается ниже температуры старта при потребности в тепле.

Категория: E.

Аварийный индикатор/зуммер: да.

Новый старт: автоматически после устранения неисправности.

16.9.13 Ошибка эл. нагревателя E21.E2)

Пояснение: причиной аварийного сигнала может быть срабатывание защиты от перегрева электрического нагревателя или неправильное электрическое подключение сигнала EVU.

Условия для сброса: восстановление исходного состояния защиты от перегрева.

Категория: F.

Аварийный индикатор/зуммер: да.

Новый пуск: требуется подтверждение.

16.9.14 Ошибка внеш. доп. нагревателя E71.E1.E1.F21

Пояснение: под внешним дополнительным нагревателем понимается нагреватель, который управляется как нагреватель со смесителем или сигналом 0-10В. Если аварийный сигнал нагревателя подключен к мультимодулю (SEM-1), то при неисправности выдаётся аварийный сигнал. Тип неисправности зависит от подключенного оборудования.

Условия для сброса: неисправность внешнего дополнительного нагревателя устранена.

Категория: F.

Аварийный индикатор/зуммер: да.

Новый пуск: требуется подтверждение.

16.9.15 Защита от перегрева, эл. нагреватель гор. воды

Пояснение: отключается дополнительный электрический нагреватель. Если аварийный сигнал нагревателя подключен к мультимодулю, то при ошибке выдаётся аварийный сигнал. Проверьте, оборудован ли бак-водонагреватель отдельным нагревательным элементом, и правильно ли выполнена конфигурация.

Условия для сброса: неисправность дополнительного нагревателя устранена и отсутствует аварийный сигнал.

Категория: F.

Аварийный индикатор/зуммер: да.

Новый пуск: требуется подтверждение.

16.9.16 Размыкание датчика E31.T32 защ. замерз. при охлажд.)

Пояснение: аварийный сигнал появляется, когда датчик показывает температуру ниже -10 °С. Датчик применяется при охлаждении в рассольном контуре для защиты теплообменника от замерзания. Смесительный клапан рассольного контура закрывается

Условия для сброса: температура на датчике выше -10 °С.

Категория: G.

Аварийный индикатор/зуммер: да.

Новый старт: автоматически после устранения неисправности.

16.9.17 Корот. замык. датчика E31.T32 защ. от замерзания

Пояснение: аварийный сигнал появляется, когда датчик показывает температуру выше 30 °С. Датчик применяется при охлаждении в рассольном контуре для защиты теплообменника от замерзания. Смесительный клапан рассольного контура закрывается

Условия для сброса: температура на датчике ниже 30 °С.

Категория: G.

Аварийный индикатор/зуммер: да.

Новый старт: автоматически после устранения неисправности.

16.9.18 Ошибка датчика точки росы E1x.TM

Пояснение: компрессор останавливается, когда напряжение 0-10 В для температуры опускается ниже 0,5 В или превышает 8 В. Аварийный сигнал появляется также, когда напряжение 0-10 В для влажности опускается ниже 0,5 В или превышает 9,8 В. Режим охлаждения для активного смесителя прерывается. Этот аварийный сигнал может появиться после прерывания подачи напряжения, причина исчезает, как правило, автоматически. Требуется только подтвердить аварийный сигнал.

Условия для сброса: значение датчика для температуры 1-7В и датчика для влажности 1-9,7В.

Категория: G.

Аварийный индикатор/зуммер: да.

Новый старт: автоматически после устранения неисправности.

16.9.19 Ошибка активного анода E41.F31

Пояснение: этот аварийный сигнал появляется, если поврежден или не работает защитный анод в баке-водонагревателе. Условием является, что в **Установлен активный анод Да** установлено.

Условия для сброса: проверить анод, чтобы не допустить коррозию в баке-водонагревателе.

Категория: H.

Аварийный индикатор/зуммер: да.

Новый пуск: требуется подтверждение.

16.9.20 Размыкание датчика E11.T1 подачи

Пояснение: аварийный сигнал появляется, когда датчик показывает температуру ниже 0 °С. Функции регулирования температурного датчика T1 в случае неисправности выполняются датчиком T8. Если установлено несколько тепловых насосов, то T1 = T8 для теплового насоса, который не работает для приготовления горячей воды и имеет наибольшее значение на T8. Смеситель дополнительного нагрева закрыт.

Условия для сброса: температура на датчике выше 0 °С.

Категория: H.

Аварийный индикатор/зуммер: да.

Новый старт: автоматически после устранения неисправности.

16.9.21 Корот. замык. датчика E11.T1 подачи

Пояснение: аварийный сигнал появляется, когда датчик показывает температуру выше 110 °С. Функции регулирования температурного датчика T1 в случае неисправности выполняются датчиком T8. Если установлено несколько тепловых насосов, то T1 = T8 для теплового насоса, который не работает для приготовления горячей воды и имеет наибольшее значение на T8. Смеситель дополнительного нагрева закрыт.

Условия для сброса: температура на датчике ниже 110 °С.

Категория: H.

Аварийный индикатор/зуммер: да.

Новый старт: автоматически после устранения неисправности.

16.9.22 Размыкание датчика E12.T1, E13.T1... подачи

Пояснение: аварийный сигнал появляется, когда датчик показывает температуру ниже 0 °С. Смеситель контура полностью закрывается.

Условия для сброса: температура на датчике выше 0 °С.

Категория: H.

Аварийный индикатор/зуммер: да.

Новый старт: автоматически после устранения неисправности.

16.9.23 Корот. замык. датчика E12.T1, E13.T1... подача

Пояснение: аварийный сигнал появляется, когда датчик показывает температуру выше 110 °С. Смеситель контура полностью закрывается.

Условия для сброса: температура на датчике ниже 110 °С.

Категория: H.

Аварийный индикатор/зуммер: да.

Новый старт: автоматически после устранения неисправности.

16.9.24 Размыкание датчика T2 наруж.

Пояснение: аварийный сигнал появляется, когда датчик показывает температуру ниже -50 °С. При обрыве T2 значение наружной температуры сбрасывается на 0 °С.

Условия для сброса: температура на датчике выше -50 °С.

Категория: H.

Аварийный индикатор/зуммер: да.

Новый старт: автоматически после устранения неисправности.

16.9.25 Корот. замык. датчика T2 наруж.

Пояснение: аварийный сигнал появляется, когда датчик показывает температуру выше +70 °С. При коротком замыкании T2 значение наружной температуры сбрасывается на 0 °С.

Условия для сброса: температура на датчике ниже 70 °С.

Категория: H.

Аварийный индикатор/зуммер: да.

Новый старт: автоматически после устранения неисправности.

16.9.26 Размыкание датчика T3 гор. воды

Пояснение: аварийный сигнал появляется, когда датчик показывает температуру ниже 0 °С. Приготовление горячей воды прекращается.

Условия для сброса: температура на датчике выше 0 °С.

Категория: H.

Аварийный индикатор/зуммер: да.

Новый старт: автоматически после устранения неисправности.

16.9.27 Корот. замык. датчика T3 гор. воды

Пояснение: аварийный сигнал появляется, когда датчик показывает температуру выше +110 °С. Приготовление горячей воды прекращается.

Условия для сброса: температура на датчике ниже 110 °С.

Категория: H.

Аварийный индикатор/зуммер: да.

Новый старт: автоматически после устранения неисправности.

16.9.28 Размыкание датчика E11.TT.T5 комн.

Пояснение: аварийный сигнал появляется, когда датчик показывает температуру ниже -1 °С. При обрыве T5 влияние комнатной температуры сбрасывается на 0.

Условия для сброса: температура на датчике выше -1 °С.

Категория: H.

Аварийный индикатор/зуммер: да.

Новый старт: автоматически после устранения неисправности.

16.9.29 Корот. замык. датчика E12.ТТ.Т5 комн.

Пояснение: аварийный сигнал появляется, когда датчик показывает температуру выше +70 °С. При коротком замыкании Т5 влияние комнатной температуры сбрасывается на 0.

Условия для сброса: температура на датчике ниже 70 °С.

Категория: Н.

Аварийный индикатор/зуммер: да.

Новый старт: автоматически после устранения неисправности.

16.9.30 Размыкание датчика E2х.Т8

Пояснение: аварийный сигнал появляется, когда датчик показывает температуру ниже 0 °С. Для приготовления горячей воды для Т8 устанавливается температура, рассчитанная по следующей формуле: $T8 = T9 + \text{компрессор} \times 7K + 0,07K \times \text{текущая мощность режима}$.

Работающий компрессор даёт $\text{компрессор} = 1$ и *текущая мощность режима* содержит нагреватель в %. Компрессорный режим и 50% дополнительного нагрева дают $T8 = T9 + 10,5K$. Выключенный компрессор ($\text{компрессор} = 0$) и неработающий дополнительный отопитель (0%) дают $T8 = T9$.

Условия для сброса: температура на датчике выше 0 °С.

Категория: Н.

Аварийный индикатор/зуммер: да.

Новый старт: автоматически после устранения неисправности.

16.9.31 Корот. замык. датчика E2х.Т8 теплоноситель вых.

Пояснение: аварийный сигнал появляется, когда датчик показывает температуру выше 110 °С. Т8 рассчитывается по той же формуле, как для обрыва (→ глава 16.9.30).

Условия для сброса: температура на датчике ниже 110 °С.

Категория: Н.

Аварийный индикатор/зуммер: да.

Новый старт: автоматически после устранения неисправности.

16.9.32 Размыкание датчика E2х.Т9

Пояснение: аварийный сигнал появляется, когда датчик показывает температуру ниже 0 °С. Т9 рассчитывается по следующей формуле: $T9 = T8 - \text{компрессор} \times 7K - 0,07K \times \text{текущая мощность режима}$.

Условия для сброса: температура на датчике выше 0 °С.

Категория: Н.

Аварийный индикатор/зуммер: да.

Новый старт: автоматически после устранения неисправности.

16.9.33 Корот. замык. датчика E2х.Т9 теплоноситель вход.

Пояснение: аварийный сигнал появляется, когда датчик показывает температуру выше 110 °С. Т9 рассчитывается по следующей формуле: $T9 = T8 - \text{компрессор} \times 7K - 0,07K \times \text{текущая мощность режима}$.

Условия для сброса: температура на датчике ниже 110 °С.

Категория: Н.

Аварийный индикатор/зуммер: да.

Новый старт: автоматически после устранения неисправности.

16.9.34 Размыкание датчика E2х.Т10

Пояснение: аварийный сигнал появляется, когда датчик показывает температуру ниже -20 °С. При обрыве для Т10 устанавливается температура, рассчитанная по следующей формуле: $T10 = T11 + \text{компрессор} \times 3K$.

Условия для сброса: температура на датчике выше -20 °С.

Категория: Н.

Аварийный индикатор/зуммер: да.

Новый старт: автоматически после устранения неисправности.

16.9.35 Корот. замык. датчика E2х.Т10

Пояснение: аварийный сигнал появляется, когда датчик показывает температуру выше 70 °С. При коротком замыкании для Т10 устанавливается температура, рассчитанная по следующей формуле: $T10 = T11 + \text{компрессор} \times 3K$.

Условия для сброса: температура на датчике ниже 70 °С.

Категория: Н.

Аварийный индикатор/зуммер: да.

Новый старт: автоматически после устранения неисправности.

16.9.36 Размыкание датчика E2х.Т11

Пояснение: аварийный сигнал появляется, когда датчик показывает температуру ниже -50 °С. При обрыве для Т11 устанавливается температура, рассчитанная по следующей формуле: $T11 = T10 - \text{компрессор} \times 3K$.

Условия для сброса: температура на датчике выше -50 °С.

Категория: Н.

Аварийный индикатор/зуммер: да.

Новый старт: автоматически после устранения неисправности.

16.9.37 Корот. замык. датчика E2х.Т11

Пояснение: аварийный сигнал появляется, когда датчик показывает температуру выше 70 °С. При коротком замыкании для Т11 устанавливается температура, рассчитанная по следующей формуле: $T11 = T10 - \text{компрессор} \times 3K$.

Условия для сброса: температура на датчике ниже 70 °С.

Категория: Н.

Аварийный индикатор/зуммер: да.

Новый старт: автоматически после устранения неисправности.

16.9.38 Остановка эл. нагревателя, высокая темп. E2х.Т8

Пояснение: отключается дополнительный электрический нагреватель. Предупреждение появляется при работе дополнительного нагревателя, когда показание датчика Т8 превышает 80 °С.

Условия для сброса: предупреждение исчезает, когда температура на датчике Т8 опускается ниже 76 °С.

Категория: К.

Аварийный индикатор/зуммер: нет.

Новый старт: автоматически после устранения неисправности.

16.9.39 Высокая разность темп. теплоносителя E2х

Пояснение: предупреждение появляется с задержкой в 3 минуты, если разница между показаниями датчиков E2х.Т8 и E2х.Т9 через 10 минут после включения компрессора превысит 13К, и изменение вида производства тепла ведёт к большой разнице температур. Предупреждение не появляется, если компрессор не работает или если разрешён дополнительный нагрев.

Условия для сброса: предупреждение сохранено, но не вызывает отключения.

Категория: L.

Аварийный индикатор/зуммер: нет.

Новый пуск: предупреждение исчезает после подтверждения.

16.9.40 Высокая разность темп. рассол. контура E2х

Пояснение: предупреждение активируется, когда разница между показаниями датчиков E2х.Т10 и E2х.Т11 превысит 6 К. Разница температур измеряется через 30 минут после включения компрессора и изменения вида производства тепла. Если эта

разница большая, то выдаётся предупреждение с задержкой в 15 минут. Предупреждение не появляется, если компрессор не работает.

Условия для сброса: предупреждение сохранено, но не вызывает отключения.

Категория: L.

Аварийный индикатор/зуммер: нет.

Новый пуск: предупреждение исчезает после подтверждения.

16.9.41 Не достигнуто заданное знач. при высыхании стяжки)

Пояснение: активируется, когда не достигается заданная температура для ступени сушки монолитного пола. Возможно тепловой насос не может покрыть повышенную теплопотребность.

Условия для сброса: предупреждение исчезает после подтверждения.

Категория: L.

Аварийный индикатор/зуммер: нет.

Новый пуск: предупреждение не вызывает отключения. Сушка монолитного пола продолжается на следующей ступени.

16.9.42 Теп. насос теперь работает в режиме защиты от замерзания

Пояснение: предупреждение появляется, если температура подающей линии контура опускается ниже 8 °C и программа времени выполняется 10 минут.

Условия для сброса: температура подающей линии контура превышает 25 °C.

Категория: L.

Аварийный индикатор/зуммер: нет.

Новый пуск: автоматически после устранения неисправности.

16.9.43 Проверить подключение I/O платы х

Пояснение: зависит от карты.

Условия для сброса: восстановление связи с картой.

Категория: M.

Аварийный индикатор/зуммер: нет.

Новый пуск: требуется подтверждение.

16.9.44 Проверить соединения CANbus

Пояснение: связь с регулятором была прервана. Если сигнал тревоги через два часа всё ещё активен, то регулятор выполняет повторный пуск. Если произошло более трёх стартов в течение часа, то выдаётся аварийный сигнал **Сл. много перезагрузок I/O платы BAS x** (категория A), → глава 16.9.7.

Категория: M.

Аварийный индикатор/зуммер: нет.

Новый пуск: требуется подтверждение.

► Свяжитесь с сервисной службой, если предупреждение появляется часто.

16.9.45 Проверить подключение комн. датчика E1x.TT

Пояснение: предупреждение появляется, когда прерывается связь с датчиком комнатной температуры.

Условия для сброса: восстановление связи с картой.

Категория: M.

Аварийный индикатор/зуммер: да/нет.

Новый пуск: требуется подтверждение.


16.10 Протокол тревог

В протоколе тревог показаны все аварийные сигналы, предупреждения и другая информация. Категория аварийного сигнала (→ глава 16.7) показана вверху слева. Если аварийный

сигнал активен, то пиктограмма тревоги будет показана в протоколе тревог и на стандартной индикации панели управления.

16.11 Характеристики аварийных сигналов

В характеристиках аварийных сигналов хранится информация о 20 последних аварийных сигналах и предупреждениях. Старые аварийные сигналы показаны с ограниченной информацией. Последняя запись имеет номер 1.

Нажать кнопку . Поверните ручку управления для просмотра информации об аварийных сигналах.

Здесь показаны характеристики аварийного сигнала при его появлении, но до принятия контрмер.

Информация	Комментарий/значение
Категория аварийного сигнала	Буква (→ таб. 43). Показана на экране вверху слева.
Текст аварийного сигнала	Показана на экране вверху. Обычно показано полное название компонента.
Дата и время появления	Показывает, когда возник аварийный сигнал.
Дата и время окончания	Показывает, когда сигнал был подтверждён или сброшен.
=====	
Тепловой насос x	Выкл/(%)/вкл
Нагреватель	%/выкл/блокирован
=====	
T1 подающей линии	Текущее значение
T1 заданное значение подающей линии	Текущее заданное значение
T2 наружная	Фактическая наружная температура
Горячая вода	Рассчитанная температура горячей воды
Заданная температура горячей воды	
T5 в помещении	Текущее значение, если установлен датчик комнатной температуры.
в помещении	Расчётное значение, если датчик комнатной температуры не установлен/не используется.
G1 насос отопительного контура	Вкл./выкл.
=====	
Тепловой насос E2x	
E2x.T6 Горячий газ	Текущее значение
E2x.T8 Выход теплоносителя	Текущее значение
E2x.T9 Вход теплоносителя	Текущее значение
E2x.T10 Вход рассольного контура	Текущее значение
E2x.T11 Выход рассольного контура	Текущее значение
E2x.RLP прессостат низкого давления	Ok/ошибка
E2x.RHP прессостат высокого давления	Ok/ошибка
E2x.G2 Насос теплоносителя	Вкл./выкл.
E2x.G3 Рассольный насос	Вкл./выкл.
E2x.Q21 Трёхходовой клапан	Вкл./выкл.

Таб. 44 Информация о характеристиках аварийных сигналов

16.12 Информационный протокол

Информационный протокол содержит сведения о тепловом насосе.

16.12.1 Высокая темп. подачи E2x.T8

Пояснение: компрессор останавливается, когда температура датчика T8 превышает максимально допустимую температуру для T8.

Условия для сброса: E2x.T9 ниже сохранённой температуры с гистерезисом 3K (не регулируется).

Категория: I.

16.12.2 Временная остановка TH E21.RLP

Пояснение: выдаётся, как только давление в контуре хладагента теплового насоса становится слишком низким. Если информация многократно появляется через определённые промежутки времени, то она переходит в аварийный сигнал категории A (→ глава 16.7).

Условия для сброса: когда давление поднимется до допустимого значения.

Категория: I.

16.12.3 Временная остановка TH E21.RHP

Пояснение: выдаётся, как только давление в контуре хладагента теплового насоса становится слишком высоким. Если информация многократно появляется через определённые промежутки времени, то она переходит в аварийный сигнал категории A (→ глава 16.7).

Условия для сброса: когда давление поднимется до допустимого значения.

Категория: I.

16.12.4 Низкая температура вход. рассола E2x.T10

Пояснение: информация появляется при низкой температуре на входе рассольного контура.

Включается таймер аварийного сигнала: Да.

Условия для сброса: T10 превышает минимально допустимую температуру T10 плюс гистерезис.

Категория: J, может перейти в категорию A.

16.12.5 Низкая температура вых. рассола E2x.T11

Пояснение: информация появляется при низкой температуре на выходе рассольного контура.

Включается таймер аварийного сигнала: Да.

Условия для сброса: T11 превышает минимально допустимую температуру T11 плюс гистерезис.

Категория: J, может перейти в категорию A.

16.12.6 Терм. дезинфекция не выполнена, повтор. попытка в течен. 24 ч

Описание: недостаточная температура горячей воды. Термическая дезинфекция будет проведена ещё раз на следующий день в это же время.

Условия для сброса: достижение требуемой температуры для термической дезинфекции.

Категория: Z.

16.12.7 Подогреватель теперь работает с макс. допус. тем-рой

Пояснение: снижение мощности дополнительного нагревателя. Сообщение появляется при работе дополнительного нагревателя, когда температура на выходе (T1 или T8) приближается к заданному максимальному значению. Это сообщение блокируется во время термической дезинфекции или приготовлении очень горячей воды.

Условия для сброса: сообщение деактивируется при снижении температуры.

Категория: Z.

16.12.8 Временная остановка приготовления горячей воды E2x

Пояснение: приготовление горячей воды временно прерывается и происходит переход на отопление.

Условия для сброса: снижение температуры горячей воды на несколько градусов Celsius.

Категория: Z.

17 Функциональный контроль

17.1 Контур хладагента



Работы с контуром хладагента должно выполнять только специализированное предприятие, имеющее разрешение на выполнение таких работ.



ОПАСНО: выход ядовитых газов!

В контуре хладагента содержатся вещества, которые при высвобождении или при открытом огне могут образовывать ядовитые газы. Эти газы уже в низкой концентрации приводят к остановке дыхания.

► При негерметичном контуре хладагента сразу же покиньте помещение и проветрите его.

17.2 Давление наполнения в рассольном контуре

- Проверьте давление наполнения в рассольном контуре.
- Если показываемое на манометре давление наполнения равно или ниже указанного предварительного давления расширительного бака, то нужно добавить рассол (обычно < 1 бар).

17.3 Рабочее давление в отопительной системе

Показания манометра	
1 бар	Минимальное давление наполнения (при холодной системе)
1 - 2 бара	Оптимальное давление наполнения
3 бар	Максимальное давление наполнения при максимальной температуре горячей воды не должно быть превышено (открывается предохранительный клапан).

Таб. 45

- Если стрелка указателя стоит ниже 1 бар (при холодной системе): долить воду, пока стрелка индикатора снова не покажет 1-2 бар.



Перед заполнением наполните шланг водой. Этим не допускается проникновение воздуха в воду системы отопления.

- Если давление не поддерживается: проверить расширительный бак и систему отопления на герметичность.

17.4 Рабочие температуры

Проверьте через 10 минут работы температуру теплоносителя и рассольного контура:

- разница температур между подающей и обратной линиями отопления должна составлять 7 ... 10 K (°C).
- разница температур на входе и выходе рассольного контура должна составлять 2 ... 5 K (°C), рекомендуется: 2 ... 3 K (°C).

При низкой разнице температур:

- установите меньший расход на соответствующем насосе G3.

При большой разнице температур:

- установите больший расход на соответствующем насосе G3.

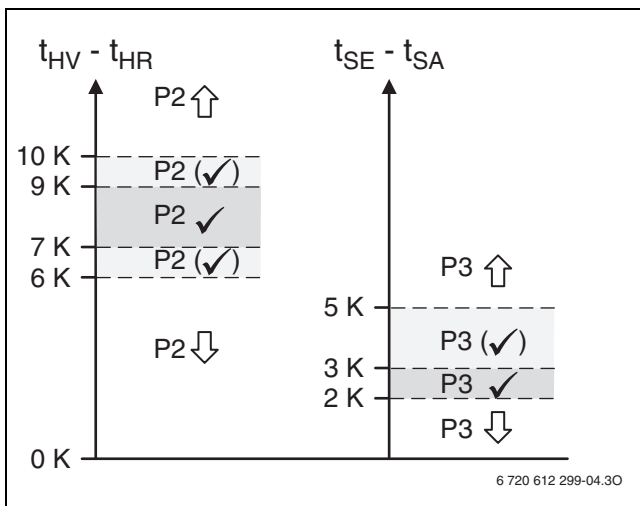


Рис. 69

- [P2] Насос теплоносителя G2
- [P3] Рассольный насос G3
- [t_{SA}] Температура рассола на выходе T11
- [t_{SE}] Температура рассола на входе T10
- [t_{HV}] Температура теплоносителя на выходе T8
- [t_{HR}] Температура теплоносителя на входе T9

18 Защита окружающей среды

Охрана окружающей среды является основным принципом предприятий концерна Bosch. Качество продукции, рентабельность и охрана окружающей среды являются для нас равными по приоритетности целями. Законы и предписания по охране окружающей среды строго выполняются. Для охраны окружающей среды мы используем наилучшие технические средства и материалы с учетом экономических аспектов.

Упаковка

Наша упаковка пригодна для различных систем сортировки, что гарантирует оптимальную переработку и вторичное использование. Все используемые упаковочные материалы разлагаемы и пригодны для вторичной переработки.

Оборудование, отработавшее свой срок

Оборудование, отслужившее свой срок, содержит материалы, которые нужно отправлять на повторное использование. Узлы легко снимаются, а пластмасса имеет маркировку. Поэтому можно отсортировать различные конструктивные узлы и отправить их на повторное использование или утилизацию. Поэтому можно отсортировать различные конструктивные узлы и отправить их на повторное использование или утилизацию. Хладагент, содержащийся в тепловых насосах, должны перед разборкой холодильного контура откачать работники специализированного предприятия и утилизировать в соответствии с действующими правилами охраны окружающей среды.

19 Контрольный осмотр

ОПАСНО: из-за удара электрическим током!

- ▶ Обесточьте установку перед проведением работ с электрическим оборудованием.

Регулярно проводите контрольные осмотр и проверку работоспособности теплового насоса, которые должно выполнять

специализированное предприятие, имеющее разрешение на выполнение таких работ.

- ▶ Применяйте только оригинальные запасные части!
- ▶ Запрашивайте запчасти по каталогу.
- ▶ Демонтированные уплотнения и кольца круглого сечения заменить новыми деталями.

При контрольных проверках нужно выполнить следующее:

Просмотреть активные аварийные сигналы

- ▶ Проверить протокол тревог (→ глава 16.10).

Функциональный контроль

- ▶ Функциональный контроль (→ стр. 70).

Прокладка электрических проводов

- ▶ Проверить наличие повреждений проводов. Заменить повреждённые провода.

Проверить фильтры отопительного и рассольного контуров

Фильтры предотвращают попадание грязи в тепловой насос. Загрязнения могут привести к сбоям в работе.



Для чистки фильтра нужно слить воду из системы. Фильтр и запорный кран встроены.

Чистка фильтра (без предохранительного кольца)

- ▶ Закройте запорный кран (1).
- ▶ Отверните крышку (рукой), (2).
- ▶ Выньте фильтр и при необходимости промойте в проточной воде без чистки сжатым воздухом.
- ▶ Соберите фильтр в обратной последовательности. Фильтр имеет шлицы, которые входят в пазы, чтобы не допустить неправильного монтажа (3).

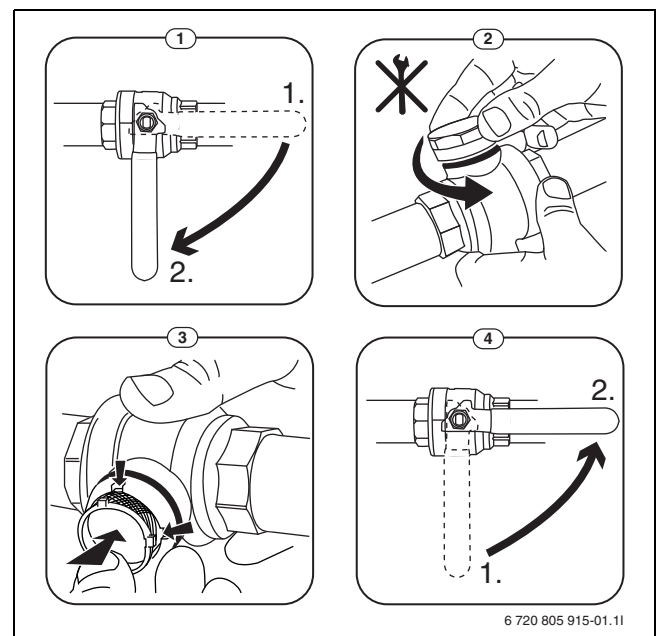


Рис. 70 Исполнение фильтра без предохранительного кольца

- ▶ Заверните крышку (рукой).
- ▶ Откройте запорный кран (4).

19.1 Сведения о хладагенте

В этом оборудовании в качестве хладагента используются **фторированные парниковые газы**. Установка герметично закрыта. Сведения о хладагенте согласно требованиям постановления ЕС № 517/2014 о фторированных парниковых газах приведены в инструкции по эксплуатации.



Указание для монтажников: если дозаправяете установку хладагентом, то занесите добавленное количество и общее количество хладагента в таблицу «Сведения о хладагенте» в инструкции по эксплуатации.

19.2 Контрольный список для контрольного осмотра и технического обслуживания (протокол технического обслуживания и контрольного осмотра)

Дата							
Проверить сохранённые аварийные сигналы							
▶ Просмотреть протокол аварийных сигналов (→ глава 16.7) и выполнить необходимые проверки.							
Функциональный контроль							
▶ Запротоколировать и оценить сохранённое время работы теплового насоса.							
Общее время работы регулятора (ч)							
Работа компрессора (ч)							
Отопление (ч)							
Горячее водоснабжение (ч)							
Измерение энергии : (кВтч)							
Электронагревательный элемент (кВтч)							
Отопление (кВтч)							
ГВС (кВтч)							
Давление наполнения рассольного контура (бар)							
Прокладка электрических проводов							
▶ Проверить наличие механических повреждений электрических проводов. Заменить повреждённые провода. Проверить затяжку резьбовых соединений токопроводящих проводов и компонентов.							
Проверить фильтры отопительного и рассольного контуров							
Проверить защиту от замерзания							
▶ Если имеются потери хладагента (нарушения в работе из-за низкого давления, масло под компрессором или на трубах холодильного контура), то проверьте с помощью течеискателя герметичность холодильного контура.							
Проверить предварительное давление расширительного бака для статической высоты отопительной системы (бар).							
Заполнить отопительную систему выше предварительного давления и обеспечить необходимый гидравлический затвор							
Проверить защитный анод на стоящем рядом баке хозяйственной воды							
▶ Проверить, что функции анода с питанием от постороннего источника тока не деактивированы в меню.							
Проверить предохранительный клапан бака							
Проверить настройки регулятора отопления							
▶ Проверьте показываемые системой управления температуры на датчиках, при необходимости сравните их с показаниями эталонного термометра.							

Таб. 46 Контрольный список для контрольного осмотра и технического обслуживания

20 Каскадное подключение

20.1 Исполнения системы

20.1.1 Пояснения к схемам исполнений системы

E10	
E10.T2	Датчик наружной температуры

Таб. 47 E10

E11	
E11.G1	Циркуляционный насос отопительной системы
E11.T1	Датчик температуры подающей линии
E11.TT.T5	Датчик комнатной температуры

Таб. 48 E11

E12	
E12.G1	Циркуляционный насос контура со смесителем
E12.Q11	Смеситель
E12.T1	Датчик температуры подающей линии
E12.TT.T5	Датчик комнатной температуры

Таб. 49 E12

E41	
E41.T3	Датчик температуры бойлера

Таб. 50 E41

20.1.2 Установка с каскадным подключением

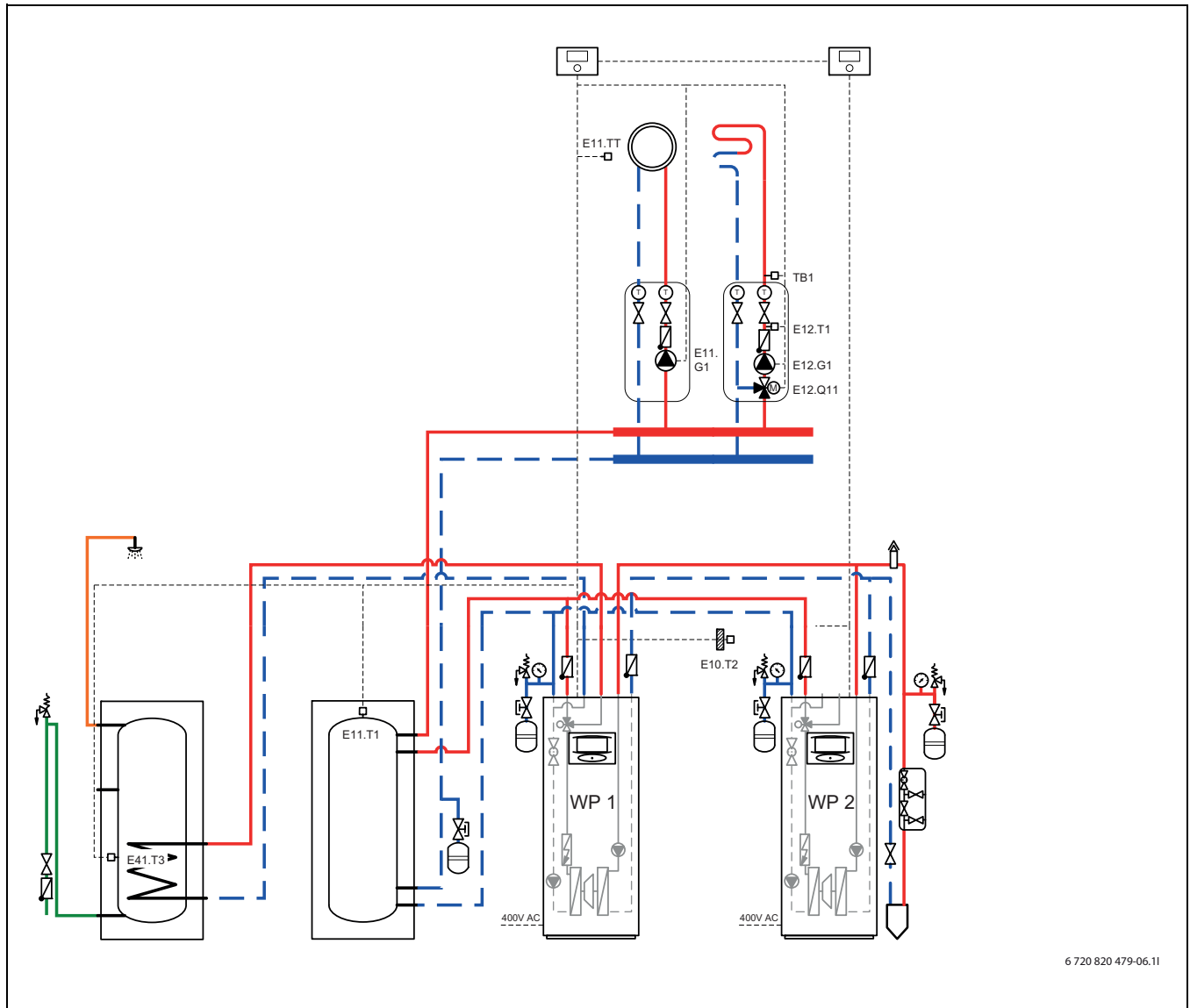


Рис. 71 Два тепловых насоса (каскадное подключение) с отопительным контуром со смесителем и без него, с баком-накопителем и отдельным баком-водонагревателем.



Пояснения к схемам исполнений системы
(→ 20.1.1).

20.2 Электрическое соединение

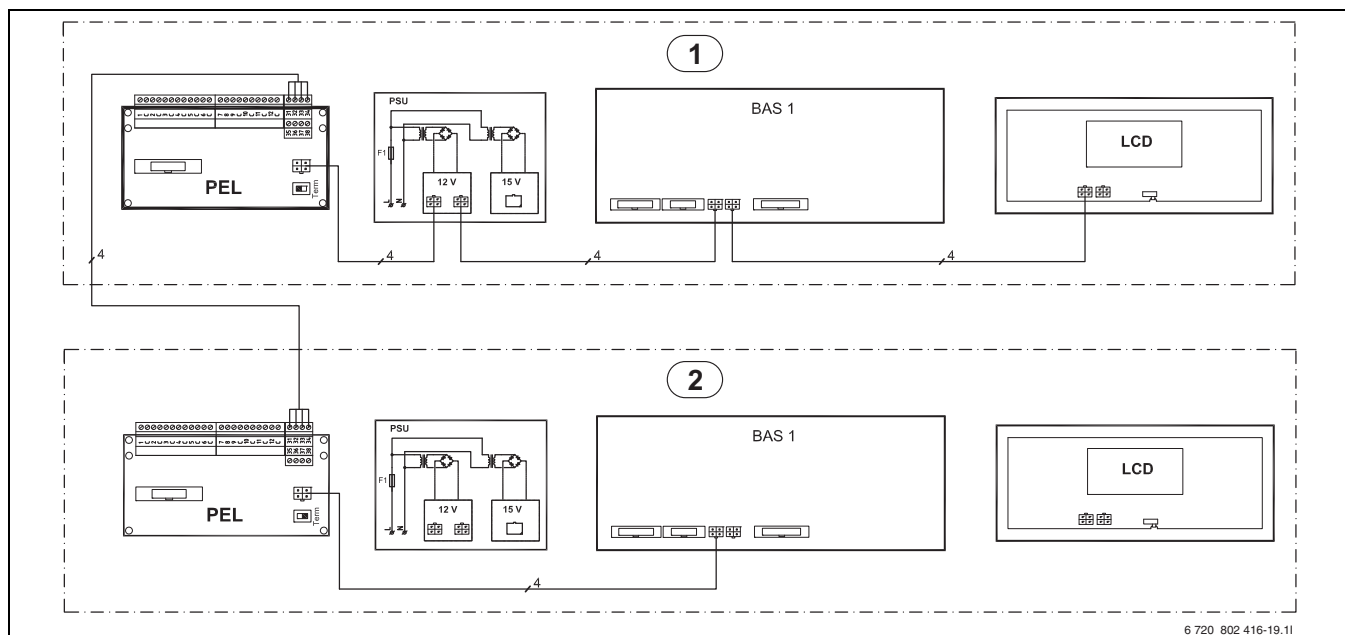


Рис. 72 Обзор шины CAN с двумя тепловыми насосами (6–17 кВт)

ВНИМАНИЕ: не перепутайте подключения 12 В и CAN-BUS!
Подключение 12 В к CAN-BUS ведёт к повреждению процессоров.

- ▶ Учтите, что четыре провода подключаются к контактам с соответствующей маркировкой электронных плат.

i В каскад можно соединять тепловые насосы только с одинаковой электрической мощностью. Пример: можно STE 170-1 с STE 170-1. Нельзя STE 170-1 с STE 130-1.

i Платы PSU и LCD (→рис. 72) теплового насоса 2 подключены на заводе. Разъедините и не применяйте эти соединения при каскадном подключении.

1. Подсоедините новый кабель шины CAN к винтовым клеммам 31-34 на плате PEL теплового насоса 1 и к винтовым клеммам 31-34 на плате PEL теплового насоса 2. Соблюдайте полярность кабеля.
2. В тепловом насосе 2 удалите дисплейный кабель между BAS и LCD. Удалите кабельные стяжки, чтобы разъединить провода.
3. Выньте заземляющий провод теплового насоса 2 из дисплейного кабеля и подсоедините его к клемме заземления, а также пластину заземления на передней панели теплового насоса 2.
4. Соедините в тепловом насосе 2 плату PEL через кабель шины CAN с платой BAS1.
5. Тщательно закрепите провода кабельной стяжкой.
6. б)Измените адрес платы BAS (тепловой насос 2) с A=0 на A=1 (→рис. 73). Установите терминирующий переключатель на плате PEL (тепловой насос 2) в положение "Term".

Если подключаются другие участники шины CAN, такие как мультимодуль SEM-1 или NKS-1, то не ставьте "Term-переключатель" платы PEL в положение "Term". Вместо этого нужно терминировать последнего участника шины CAN.

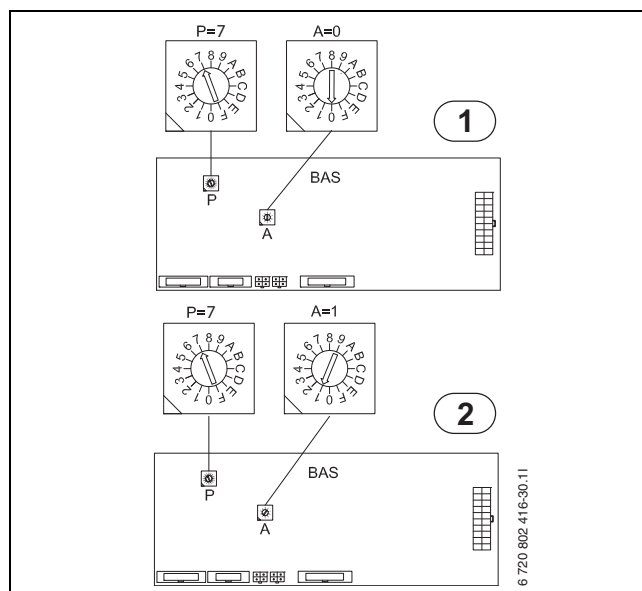


Рис. 73 Адресация теплового насоса 1 и 2 при каскадном подключении.

20.3 Настройка регулятора

Стартовое меню

После того как оба тепловых насоса введены в действие в соответствии с выбранным системным решением, задайте размер и производство горячей воды тепловых насосов 1 и 2.

> Тепловой насос 1

>> Приготовление гор. воды

- ▶ Выберите **Да** для теплового насоса 1.

> Тепловой насос 1 мощность

- ▶ Выберите размер теплового насоса 1.

> Тепловой насос 2

>> Приготовление гор. воды

- ▶ Выберите **Нет** для теплового насоса 2.

> Тепловой насос 2 мощность

- ▶ Выберите размер теплового насоса 2.

20.4 Регулировка рассольного насоса

Поверните колесо рассольного насоса на максимум. Это действует для теплового насоса 1 и теплового насоса 2.

21 Протокол пуска в эксплуатацию

Заказчик/потребитель:	
Монтажная организация:	
Тип теплового насоса:	Серийный номер:
Дата пуска в эксплуатацию:	Дата изготовления:
Тип коллектора рассольного контура:	Общая длина рассольного контура:
Тип рассольной жидкости / изготовитель:	
Другие компоненты установки:	
Дополнительный нагреватель <input type="checkbox"/>	Датчик комнатной температуры T5 <input type="checkbox"/>
Бак-водонагреватель <input type="checkbox"/>	Датчик температуры горячей воды T3 <input type="checkbox"/>
Трёхходовой клапан <input type="checkbox"/>	Коллектор вытяжного воздуха <input type="checkbox"/>
Бак-накопитель с внешним вводом тепла <input type="checkbox"/>	Датчик подающей линии контура 2 E12.T1 <input type="checkbox"/>
Прочее:	
Выполнены следующие работы:	
Отопление: Заполнено <input type="checkbox"/> Удалён воздух <input type="checkbox"/> Очищен фильтр <input type="checkbox"/> Обеспечена минимальная циркуляция <input type="checkbox"/> Проверено крепление T1 <input type="checkbox"/>	
Отопительная кривая настроена на расчётную температуру обогрева полов/отопительных приборов <input type="checkbox"/>	
Рассольный контур: Заполнен <input type="checkbox"/> Удалён воздух <input type="checkbox"/> Очищен фильтр <input type="checkbox"/>	
Правильно расположен воздушный клапан <input type="checkbox"/> Проверена концентрация рассола <input type="checkbox"/> Определена защита от замерзания: °C	
Электрическое подключение: Выполнено <input type="checkbox"/> Проверено правильное положение защитного реле электродвигателя <input type="checkbox"/>	
Тепловой насос G2: ручка управления установлена на "ext. in" <input type="checkbox"/>	
Примечание:	
Рабочая температура через 10 минут работы в режиме отопления/ГВС:	
Датчик на выходе теплоносителя (T8):..... °C	Датчик на входе теплоносителя (T9):..... °C
Перепад между температурой теплоносителя на выходе (T8) и на входе (T9) около 6 ... 10K (°C) <input type="checkbox"/>	
Датчик рассольного контура на входе (T10):..... °C	Датчик рассольного контура на выходе (T11):..... °C
Перепад температур на входе (T10) и выходе рассольного контура (T11) около 2... 5K (°C) <input type="checkbox"/>	
Регулировка насоса теплоносителя (G2):.....	Регулировка рассольного насоса (G3):.....
Выполнена проверка герметичности отопительного и рассольного контуров <input type="checkbox"/>	
Выполнена проверка работоспособности <input type="checkbox"/>	
Заказчик/потребитель проинструктирован по обслуживанию теплового насоса <input type="checkbox"/>	
Документация передана <input type="checkbox"/>	
Дата и подпись представителя монтажной фирмы:	

Таб. 51

Robert Bosch OÜ
Kesk tee 10, Jüri alevik
75301 Rae vald
Harjumaa
Estonia
Tel. 00 372 6549 565

Robert Bosch UAB
Ateities plentas 79A.
LT 52104 Kaunas
Tel.: 00 370 37 410925

Robert Bosch SIA
Mūkusalas str. 101
LV-1004, Rīga
Latvia
Tel : +371 67802100