

Газовый конденсационный котёл

# Condens 9000iW

GC9000iW



**BOSCH**

Инструкция по эксплуатации

## Содержание

<b>1</b>	<b>Пояснения символов и указания по технике безопасности</b>	<b>2</b>
1.1	Пояснения условных обозначений	2
1.2	Общие правила техники безопасности	2
<b>2</b>	<b>Информация об изделии</b>	<b>3</b>
2.1	Область применения	3
2.2	Декларация о соответствии нормам ЕС	3
2.3	Типы котлов	4
2.4	Параметры потребления энергии	4
<b>3</b>	<b>Подготовка к работе</b>	<b>5</b>
3.1	Обзор подключений	5
3.2	Открытие газового крана	5
3.3	Открытие кранов подающей и обратной линий отопления	5
3.4	Включение котла	5
3.5	Проверка рабочего давления при отоплении	5
3.6	Настройка комнатного термостата	6
<b>4</b>	<b>Действия</b>	<b>6</b>
4.1	Панель управления	6
4.2	Дисплей	6
4.3	Показания на дисплее	6
4.4	Выбор языка	7
4.5	Работа с меню	7
4.6	Меню температуры горячей воды	7
4.7	Меню температуры котла	7
4.8	Меню настройки	7
4.9	Меню информации	8
4.10	Управление и контроль отопления через интернет	8
<b>5</b>	<b>Контрольные осмотры и техническое обслуживание</b>	<b>8</b>
5.1	Добавление воды в отопительную систему	8
5.2	Удаление воздуха из отопительных приборов	8
5.3	Чистка котла	9
<b>6</b>	<b>Устранение неисправностей</b>	<b>9</b>
<b>7</b>	<b>Прекращение эксплуатации</b>	<b>9</b>
7.1	Выключение котла	9
7.2	Применение защиты от замерзания	9
<b>8</b>	<b>Термическая дезинфекция</b>	<b>9</b>
<b>9</b>	<b>Рекомендации по экономии энергии</b>	<b>10</b>
<b>10</b>	<b>Техническое обслуживание</b>	<b>10</b>
<b>11</b>	<b>Охрана окружающей среды/утилизация</b>	<b>10</b>
<b>12</b>	<b>Специальные термины</b>	<b>11</b>

## 1 Пояснения символов и указания по технике безопасности

### 1.1 Пояснения условных обозначений

#### Предупреждения



Предупреждения обозначены в тексте восклицательным знаком в треугольнике. Выделенные слова в начале предупреждения обозначают вид и степень тяжести последствий, наступающих в случае непринятия мер безопасности.

Следующие слова определены и могут применяться в этом документе.

- **УВЕДОМЛЕНИЕ** означает, что возможно повреждение оборудования.
- **ВНИМАНИЕ** означает, что возможны травмы лёгкой и средней тяжести.
- **ОСТОРОЖНО** означает возможность получения тяжёлых вплоть до опасных для жизни травм.
- **ОПАСНО** означает получение тяжёлых вплоть до опасных для жизни травм.

#### Важная информация



Важная информация без каких-либо опасностей для человека и оборудования обозначается приведенным здесь знаком.

#### Другие знаки

Знак	Значение
▶	Действие
→	Ссылка на другое место в инструкции
•	Перечисление/список
–	Перечисление/список (2-ой уровень)

Таб. 1

### 1.2 Общие правила техники безопасности

#### Указания для целевой группы

Эта инструкция предназначена для лиц, эксплуатирующих отопительную систему.

Выполняйте указания, содержащиеся во всех инструкциях. Несоблюдение инструкций может привести к имущественному ущербу или травмам людей вплоть до угрозы для жизни.

- ▶ Перед эксплуатацией прочитайте инструкции на котёл, регулятор отопления и др. и сохраните их.
- ▶ Соблюдайте предупреждения и выполняйте указания по безопасности.

#### Применение по назначению

Изделие можно применять только для нагрева воды в закрытых системах отопления и горячего водоснабжения.

Любое другое использование считается применением не по назначению. Исключается любая ответственность за повреждения, возникшие в результате применения не по назначению.

#### Действия при появлении запаха газа

При утечке газа существует опасность взрыва. При запахе газа соблюдайте следующие правила поведения.

- ▶ Не допускайте образование искр и огня:
  - Не курите, не пользуйтесь зажигалками и спичками.

- Не трогайте электрические выключатели, не вынимайте электрические вилки из розеток.
- Не пользуйтесь телефонами и электрическими звонками.
- ▶ Перекройте подачу газа главным запорным краном или краном на газовом счётчике.
- ▶ Откройте окна и двери.
- ▶ Предупредите жильцов и покиньте здание.
- ▶ Не допускайте проникновение в здание посторонних лиц.
- ▶ Находясь вне здания, позвоните в пожарную охрану, полицию и на предприятие газоснабжения.

#### Опасность для жизни из-за отравления дымовыми газами

При утечке дымовых газов существует угроза для жизни. Если трубы дымовых газов повреждены или негерметичны, а также при запахе газа соблюдайте следующие правила поведения.

- ▶ Выключите теплогенератор.
- ▶ Откройте окна и двери.
- ▶ При необходимости предупредите жильцов и покиньте здание.
- ▶ Не допускайте проникновение в здание посторонних лиц.
- ▶ Свяжитесь с уполномоченной сервисной фирмой.
- ▶ Сразу же устраняйте недостатки.

#### Контрольные осмотры и техническое обслуживание

Недостаточные или неправильные чистки, контрольные осмотры или техническое обслуживание ведут к повреждению оборудования и/или к травмам людей и могут представлять угрозу для жизни.

- ▶ Все работы должны выполнять только специалисты сервисного предприятия, имеющие разрешение на проведение таких работ.
- ▶ Сразу же устраняйте недостатки.
- ▶ Один раз в год поручайте специалистам сервисного предприятия проводить контрольные осмотры, необходимое техническое обслуживание и чистку отопительной системы.
- ▶ Выполняйте чистку теплогенераторов не реже одного раза за два года.
- ▶ Мы рекомендуем заключить договор на ежегодный осмотр и необходимое техническое обслуживание со специализированным сервисным предприятием, имеющим разрешение на выполнение таких работ.

#### Переделка и ремонт

Неквалифицированно выполненные изменения конструкции котла или других частей отопительной системы могут привести к травмам людей и/или к повреждению оборудования.

- ▶ Все работы должны выполнять только специалисты сервисного предприятия, имеющие разрешение на проведение таких работ.
- ▶ Никогда не снимайте облицовку котла.
- ▶ Запрещается выполнять любые изменения котла и других частей отопительной системы.
- ▶ Запрещается перекрывать предохранительные клапаны. Отопительные системы с баком-водонагревателем: при нагреве из предохранительного клапана бака может вытекать вода.

#### Эксплуатация с забором воздуха из помещения

Помещение, в котором установлен котёл, должно хорошо проветриваться, если воздух для горения забирается из этого помещения.

- ▶ Не уменьшайте и не перекрывайте приточные и вытяжные вентиляционные отверстия в дверях, окнах и стенах.
- ▶ Обеспечьте выполнение требований к вентиляции по согласованию со специалистами:
  - при проведении строительных работ (например, при замене окон и дверей)
  - при последующей установке оборудования с отводом отработанного воздуха наружу (например, вытяжные вентиляторы, кухонные вытяжки, кондиционеры).

#### Воздух для горения/воздух в помещении

Воздух в помещении, где установлено оборудование, не должен содержать воспламеняемых и химически агрессивных веществ.

- ▶ Легковоспламеняемые и взрывоопасные материалы (бумагу, бензин, растворители, краски и др.) нельзя хранить и использовать вблизи от котла.
- ▶ Вещества, способствующие коррозии (растворители, клеящие вещества, чистящие средства, содержащие хлор, и др.), нельзя хранить и использовать вблизи от котла.

#### Безопасность электрических приборов, используемых в быту и в других подобных целях

Для предотвращения опасностей, исходящих от электрических приборов, в соответствии с EN 60335-1 действуют следующие положения:

«Этим прибором разрешается пользоваться детям старше 8 лет, а также лицам со сниженными физическими, сенсорными или психическими способностями или имеющим недостаточно опыта и знаний, если они действуют под надзором или прошли обучение относительно безопасного применения прибора и понимают исходящие от него опасности. Не разрешайте детям играть с кондиционером. Чистку и техническое обслуживание, выполняемое потребителем, не разрешается выполнять детям без надзора.»

«Если повреждён сетевой провод, то его должен заменить изготовитель, его сервисная служба или квалифицированный специалист, чтобы провод не представлял опасности.»

## 2 Информация об изделии

### 2.1 Область применения

Котёл разрешается эксплуатировать только в закрытых отопительных системах согласно EN 12828.

Другое использование считается применением не по назначению. За косвенный ущерб изготовитель ответственности не несёт.

Промышленное использование этого оборудования для производства тепла в технологических целях не допускается.

### 2.2 Декларация о соответствии нормам ЕС

Это оборудование по своей конструкции и рабочим характеристикам соответствует европейским нормам и дополняющим их национальным требованиям. Соответствие подтверждено знаком CE.

Вы можете запросить декларацию о соответствии нормам ЕС. Для этого обратитесь по адресу, указанному на последней странице этой инструкции.

### 2.3 Типы котлов

Этот документ действителен для следующих типов котлов:

Тип котла	Страна	Номер артикула
GC9000iW 20 E 23	EE/LT/LV	7736701320
GC9000iW 30 E 23	EE/LT/LV	7736701321
GC9000iW 40 23	EE/LT/LV	7736701322
GC9000iW 50 23	EE/LT/LV	7736701323

Таб. 2 Обзор типов

Обозначение котла состоит из следующего:

- GC9000iW: тип
- 20, 30, 40 или 50: теплопроизводительность в кВт
- E: с 3-ходовым клапаном и насосом
- 23: вид газа

### 2.4 Параметры потребления энергии

Следующие параметры соответствуют требованиям Постановлений ЕС № 811/2013, 812/2013, 813/2013 и 814/2013, дополняющих Директиву 2010/30/EU. Они дополняют относящуюся к этому изделию этикетку энергетической эффективности.

Характеристики	Знак	Единицы измерения	7736701320	7736701321	7736701322	7736701323
Тип изделия	–	–	GC9000iW 20 E	GC9000iW 30 E	GC9000iW 40	GC9000iW 50
Конденсационный котёл	–	–	✓	✓	✓	✓
Номинальная теплопроизводительность	$P_{rated}$	кВт	19	29	38	47
Сезонная энергетическая эффективность отопления помещений	$\eta_c$	%	94	94	94	94
Класс энергетической эффективности	–	–	A	A	A	A

#### Полезная теплопроизводительность

При номинальной теплопроизводительности и высокотемпературном режиме <sup>1)</sup>	$P_4$	кВт	18,6	29,0	38,2	46,6
При 30 % от номинальной теплопроизводительности и низкотемпературном режиме <sup>2)</sup>	$P_1$	кВт	6,3	9,9	13,4	16,1

#### Коэффициент полезного действия

При номинальной теплопроизводительности и высокотемпературном режиме <sup>1)</sup>	$\eta_4$	%	88,9	88,5	88,6	88,5
При 30 % от номинальной теплопроизводительности и низкотемпературном режиме <sup>2)</sup>	$\eta_1$	%	98,7	98,7	98,7	99,1

#### Потребление вспомогательной электроэнергии

При полной нагрузке	$e_{l_{max}}$	Вт	17	24	27	29
При частичной нагрузке	$e_{l_{min}}$	Вт	12	13	13	14
В состоянии готовности	$P_{SB}$	Вт	2	2	2	2

#### Другие параметры

Потери тепла в состоянии готовности	$P_{stby}$	Вт	71	71	71	67
Эмиссия угарного газа	NOx	мг/кВтч	29	41	50	41
Уровень звуковой мощности в помещении	$L_{WA}$	дБ(A)	42	50	51	55

Таб. 3 Параметры потребления энергии

- 1) Высокотемпературный режим означает температуру обратной линии 60 °C на входе в котёл и температуру подающей линии 80 °C на выходе из котла.
- 2) Низкотемпературный режим означает температуру обратной линии на входе в котёл для конденсационных котлов 30 °C, для низкотемпературных котлов 37 °C, для других котлов 50 °C.

### 3 Подготовка к работе

#### 3.1 Обзор подключений

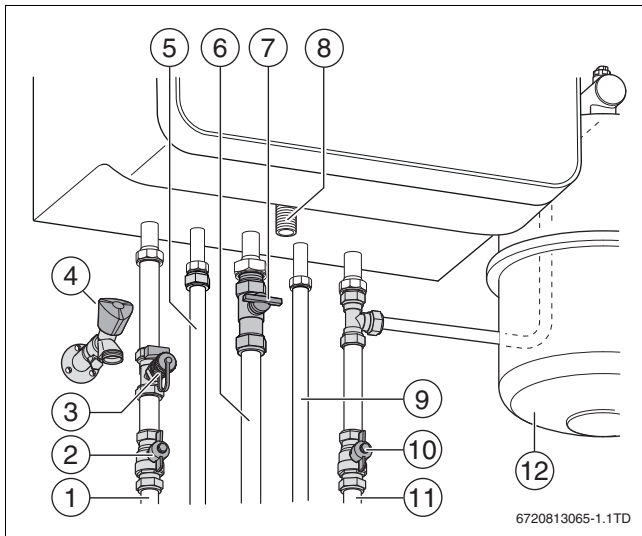


Рис. 1 Комплектующие для подключения (пример)

- [1] Труба подающей линии
- [2] Кран подающей линии системы отопления
- [3] Кран для заполнения и слива
- [4] Кран для заполнения
- [5] Труба подающей линии бака<sup>1)</sup>
- [6] Газопровод
- [7] Газовый кран
- [8] Сток
- [9] Труба обратной линии бака<sup>1)</sup>
- [10] Кран обратной линии отопления
- [11] Труба обратной линии
- [12] Расширительный бак

#### 3.2 Открытие газового крана

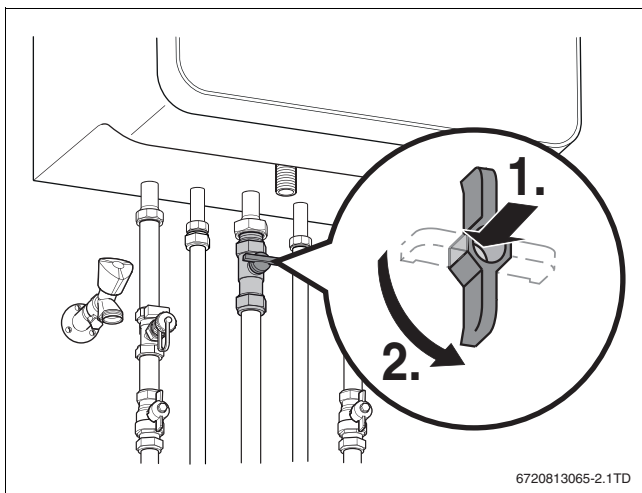


Рис. 2 Газовый кран (пример)

- ▶ Нажмите на ручку и поверните влево до упора.

1) Только GC9000iW 20/30 E 23.

#### 3.3 Открытие кранов подающей и обратной линий отопления

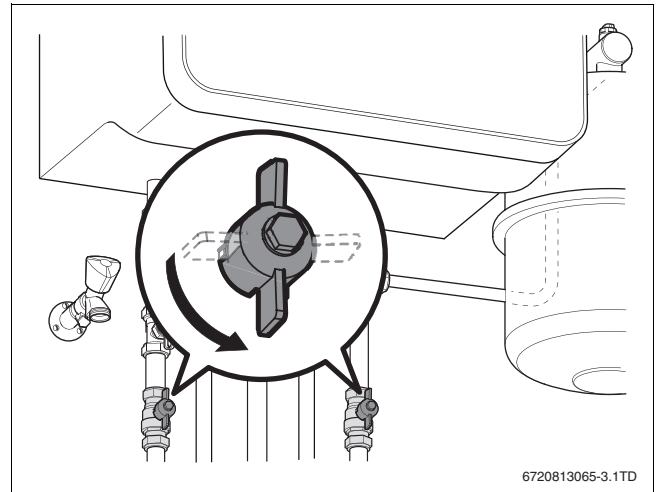


Рис. 3 Краны подающей и обратной линий отопления (пример)

- ▶ Если имеются краны подающей и обратной линий отопления, то откройте их так, чтобы ручки были направлены вдоль трубы.

#### 3.4 Включение котла

- ▶ Откройте крышку вперёд.
- ▶ Переключите пусковой выключатель в положение "1".

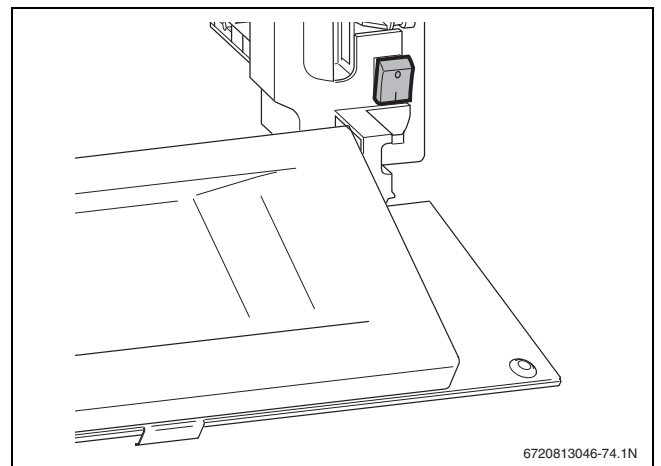


Рис. 4 Пусковой выключатель

- ▶ Закройте крышку.



Когда на дисплее показано **РЕЖИМ ЗАПОЛНЕНИЯ СИФОНА**, программа заполнения сифона работает 15 минут. Заполняется конденсатный сифон в котле.

#### 3.5 Проверка рабочего давления при отоплении



Рис. 5 Показание рабочего давления на дисплее

Для исправной работы котла рабочее давление должно составлять от 1,5 до 2,0 бар.

- ▶ Проверьте на дисплее, рабочее давление должно быть выше 1,4 бар.
- ▶ Если требуется, долейте воду в отопительную систему (→ глава 5.1, стр. 8).

### 3.6 Настройка комнатного термостата

- ▶ Установите на комнатном термостате нужную температуру в соответствии с инструкцией пользователя.

## 4 Действия

### 4.1 Панель управления

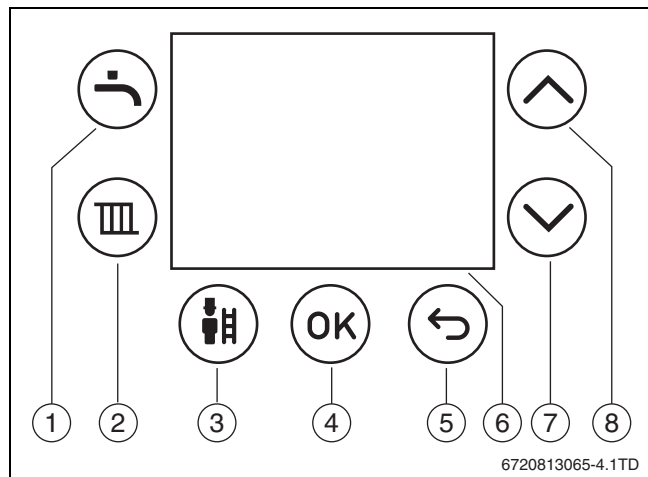


Рис. 6 Панель управления

- [1] Кнопка горячей воды
- [2] Кнопка отопления
- [3] Кнопка "Трубочист"
- [4] Кнопка подтверждения
- [5] Кнопка "Назад"
- [6] Дисплей
- [7] Кнопка со стрелкой вниз
- [8] Кнопка со стрелкой вверх

Активные кнопки белые, не действующие кнопки не выделены. Нажатая кнопка коротко загорается красным. Если кнопка открывает меню, то при нажатии она будет гореть красным до тех пор, пока не будет выполнен выход из меню.

На передней стороне котла расположена панель управления со следующими элементами:

#### Кнопка горячей воды

Эта кнопка задаёт температуру горячей воды.

#### Кнопка отопления

Кнопка отопления задаёт максимальную температуру котловой воды.

#### Кнопка "Трубочист"

Кнопка "Трубочист" предназначена для специалистов. С её помощью выполняются измерения.

#### Дисплей

На дисплее могут быть показаны значения параметров, настройки и коды неисправностей.

#### Кнопка ОК

Кнопка **ОК** позволяет:

- выбирать меню
- подтверждать установленные значения параметров.

#### Кнопка "Назад"

Кнопка "Назад" позволяет:

- возвращаться в меню на один шаг назад
- отменять изменения

#### Кнопки со стрелками и

Кнопками со стрелками и можно ходить по меню и изменять выбранные значения параметров.

### 4.2 Дисплей



Рис. 7 Стандартная индикация

- [1] Температура котловой воды
- [2] горячая вода [вкл/выкл]
- [3] Отопление [вкл/выкл]
- [4] Давление воды
- [5] Знак состояния

Если нет неисправности или требования техобслуживания то дисплей через 2 минуты переходит в состояние ожидания.

- ▶ Для выхода из состояния ожидания нажмите кнопку **ОК**.

### 4.3 Показания на дисплее

Показания выполняются следующим способом:

#### Температура котловой воды

Температура котловой воды показывается в °C.

#### Горячая вода

Имеются 3 возможных значения:

- Eco/Comfort: **Eco**(nomic) - экономичный или **Comfort**(able) - комфортный
- 60°C Максимальная температура горячей воды
- Выкл/вкл: **Включение** и **выключение** функции ГВС.

#### Отопление

Имеются 2 возможных значения:

- Выкл/вкл: **Включение** и **выключение** отопления.
- 88°C Максимальная температура котловой воды.

#### Давление воды

Давление воды показано в барах. При низком давлении воды на дисплей выводится **НИЗКОЕ**, при нормальном давлении - **ОК**, при высоком давлении **ВЫСОКОЕ**.

#### Знаки состояния

Имеются 4 знака состояния:

- работает горелка
- коммуникационный модуль активен
- аварийный режим
- неисправность.

#### 4.4 Выбор языка

При первом включении нужно выбрать язык.

- ▶ Выберите язык кнопками со стрелками  $\nabla$  и  $\blacktriangle$ .
- ▶ Кнопкой **OK** подтвердите выбор языка.

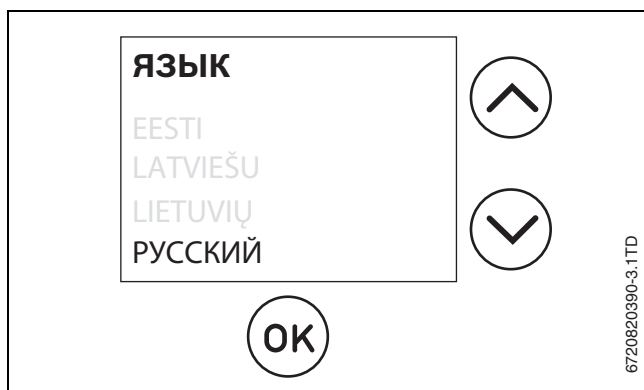


Рис. 8 Выбор языка

#### 4.5 Работа с меню

##### Открыть/закрыть меню

- ▶ Чтобы открыть меню, нажмите кнопку  $\curvearrowright$  или  $\mathbb{I}$ .
- ▶ Для выхода из меню ещё раз нажмите кнопку.

-или-

- ▶ Нажимайте кнопку "Назад", пока на экране не появится стандартная индикация.

##### Изменение параметров

- ▶ Чтобы отметить пункт меню, нажмите кнопку со стрелкой  $\nabla$  или  $\blacktriangle$ .
- ▶ Выберите пункт меню кнопкой **OK**.
- ▶ Чтобы изменить значение, нажмите кнопку со стрелкой  $\nabla$  или  $\blacktriangle$ .
- ▶ Нажмите кнопку **OK**.  
Новое значение сохранено. Дисплей переходит к вышестоящему меню.

##### Выход из меню без сохранения изменённых значений

- ▶ Нажмите кнопку "Назад".  
Дисплей переходит к вышестоящему меню.

#### 4.6 Меню температуры горячей воды

В меню температуры горячей воды можно смотреть и изменять параметры котла.

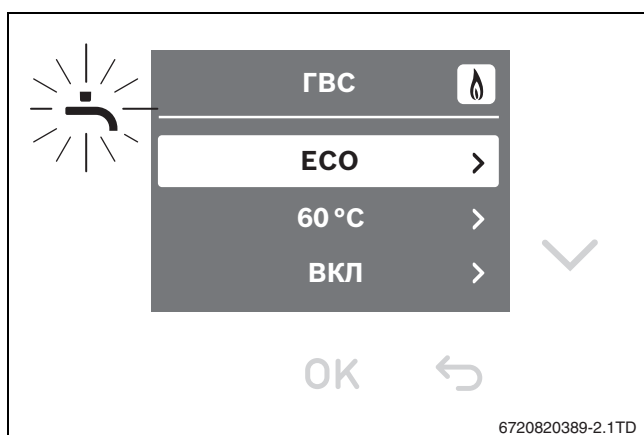


Рис. 9 Меню температуры горячей воды

- ▶ Нажмите кнопку  $\curvearrowright$  для открытия меню температуры горячей воды.
- ▶ Передвижение по меню осуществляется кнопками со стрелками  $\nabla$  и  $\blacktriangle$ .

- ▶ Выберите кнопкой **OK** соответствующее значение.
- ▶ Кнопками со стрелками  $\nabla$  и  $\blacktriangle$  измените соответствующие значения.
- ▶ Кнопкой **OK** подтвердите соответствующее значение.

Дисплей	Пояснение
ECO / COMFORT	ECO: снижает комфорт, длительное время ожидания, но низкий расход газа. COMFORT: высокий комфорт, короткое время ожидания, менее экономичное потребление газа.
60°C	Установка температуры.
ВКЛ/ВЫКЛ	Включение/выключение горячей воды, когда включен режим ГВС, защита от замерзания системы горячего водоснабжения выключено.

Таб. 4 Меню настройки

#### 4.7 Меню температуры котла

В меню температуры котла можно смотреть и изменять параметры оборудования.



Рис. 10 Меню температуры котла

- ▶ Нажмите кнопку  $\mathbb{I}$  для открытия меню температуры котла.
- ▶ Передвижение по меню осуществляется кнопками со стрелками  $\nabla$  и  $\blacktriangle$ .
- ▶ Выберите кнопкой **OK** соответствующее значение.
- ▶ Кнопками со стрелками  $\nabla$  и  $\blacktriangle$  измените соответствующие значения.
- ▶ Кнопкой **OK** подтвердите соответствующее значение.

Дисплей	Пояснение
ВКЛ/ВЫКЛ	Включение/выключение.
40°C	Установка температуры.
0.9 BAR	Фактическое рабочее давление

Таб. 5 Меню настройки

#### 4.8 Меню настройки

В меню настройки можно смотреть и изменять параметры котла.

- ▶ Чтобы открыть меню настройки, одновременно нажмите и держите 3 секунды нажатыми кнопки  $\curvearrowright$  и  $\mathbb{I}$ .
- ▶ Передвижение по меню осуществляется кнопками со стрелками  $\nabla$  и  $\blacktriangle$ .
- ▶ Выберите кнопкой **OK** соответствующие значения.

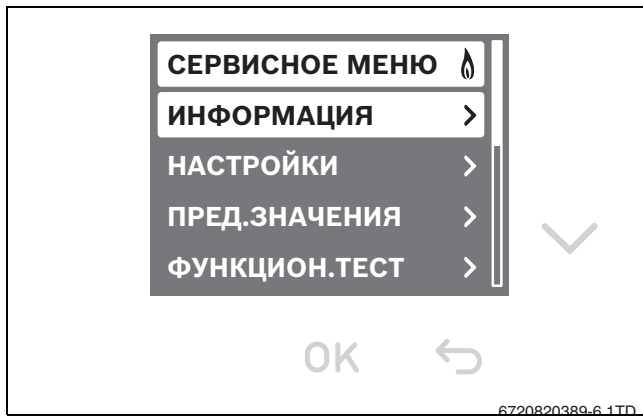


Рис. 11 Меню настройки

#### 4.9 Меню информации



Через несколько минут бездействия меню автоматически закрывается и появляется стартовый экран.

В меню информации можно смотреть данные о состоянии котла. Для этого выполните следующее:

- ▶ Кнопками со стрелками  $\nabla$  и  $\blacktriangle$  осуществляется передвижение по меню с информацией:
  - об измеренной температуре котловой воды [°C]
  - об измеренном давлении воды в котле [бар]
  - о рабочих кодах и кодах неисправностей.

#### 4.10 Управление и контроль отопления через интернет

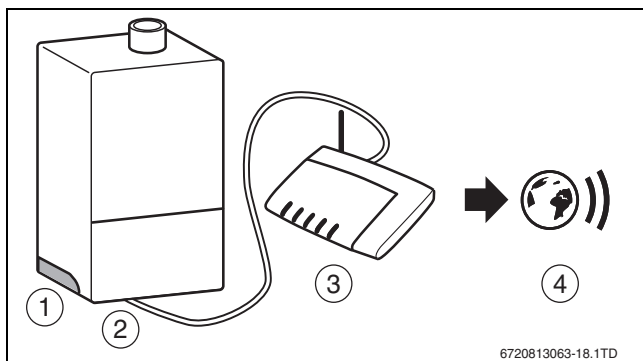


Рис. 12 Подключение коммуникационного модуля

- [1] Держатель коммуникационного модуля в теплогенераторе
- [2] LAN-кабель
- [3] Интернет-роутер
- [4] Интернет

Управление и контроль отопления через интернет возможно, если подключен коммуникационный модуль. Модуль можно бесплатно заказать с прилагаемым купоном. Этот модуль потребитель может установить сам. См. инструкцию по эксплуатации модуля. Модуль работает только в том случае, если котёл оснащён пультом управления CW400 или CW800.

## 5 Контрольные осмотры и техническое обслуживание

Потребитель несёт ответственность за безопасность и экологичную эксплуатацию отопительной системы (федеральный закон об охране окружающей среды).

Регулярные контрольные осмотры и техническое обслуживание являются условием безопасной и экологичной эксплуатации отопительной системы.

Мы рекомендуем заключить договор о ежегодном осмотре и необходимом техническом обслуживании со специализированной сервисной организацией, имеющим разрешение на выполнение таких работ.

Рекомендации:

- ▶ Все работы должны выполнять только специалисты сервисного предприятия, имеющие разрешение на проведение таких работ.
- ▶ Сразу же устраняйте выявленные недостатки.

### 5.1 Добавление воды в отопительную систему



**УВЕДОМЛЕНИЕ:** возможно повреждение оборудования из-за температурных напряжений. При заполнении горячего котла холодной водой термические напряжения могут привести к образованию трещин.

- ▶ Заполняйте отопительную систему только в холодном состоянии. Максимальная температура подающей линии 40 °C.

Если давление воды низкое, то на дисплей выводится сообщение (→ глава 4.2, стр. 6).

Доливайте воду в отопительную систему следующим образом:

- ▶ Снимите крышку с крана заполнения и слива (→ рис. 1, [9], стр. 5).
- ▶ Подсоедините шланг к водопроводному крану.
- ▶ Заполните шланг водой.
- ▶ Другой конец шланга подсоедините к крану для заполнения и слива.
- ▶ Откройте кран для заполнения и слива на четверть оборота.
- ▶ Закройте водопроводный кран и проверьте показание давления.
- ▶ Заполните отопительную систему до 2,0 бар.
- ▶ Закройте кран для заполнения и слива.
- ▶ Удалите воздух из верхнего отопительного прибора (→ глава 5.2).
- ▶ Снимите шланг. Учтите, что может вылиться небольшое количество воды.
- ▶ Наденьте крышку на кран для заполнения и слива.

### 5.2 Удаление воздуха из отопительных приборов

Удаляйте воздух из отопительных приборов после заполнения системы, а также если в отопительном приборе слышны булькающие звуки, или если отопительный прибор не нагревается.

- ▶ Задайте более низкую температуру на регуляторе, работающем по комнатной температуре.
- ▶ Откройте все вентили отопительных приборов.
- ▶ Подождите 5 минут, пока вода в отопительной системе успокоится.
- ▶ Вставьте ключ в кран выпуска воздуха.



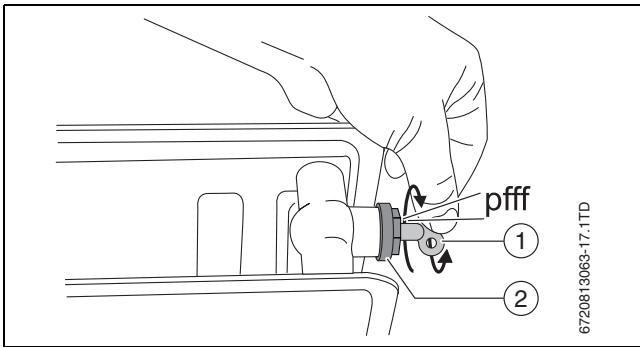


Рис. 13 Удаление воздуха из отопительных приборов

- [1] Ключ  
[2] Кран выпуска воздуха

- ▶ Держите тряпку под краном выпуска воздуха, чтобы собирать вытекающую воду.
- ▶ Осторожно открывайте кран, пока не появятся капли воды.
- ▶ Закройте кран выпуска воздуха.
- ▶ Проверьте рабочее давление.
- ▶ Если требуется, долейте воду в отопительную систему.
- ▶ Задайте требуемую температуру на регуляторе, работающем по комнатной температуре.
- ▶ Установите вентили отопительных приборов в нужное положение.

### 5.3 Чистка котла

- ▶ Очищайте облицовку только влажной тряпкой с мягким мылом.

Для чистки поверхности пульта управления можно выключить все кнопки на 15 секунд:

- ▶ Нажимайте кнопку горячей воды, пока не появится **УПРАВЛЕНИЕ ЗАБЛОКИРОВАНО** и Countdown.

## 6 Устранение неисправностей

В случае неисправности на дисплее появляется **ИМЕЕТСЯ НЕИСПРАВНОСТЬ**.

- ▶ Нажмите кнопку "Назад", чтобы вызвать показание неисправности.  
На дисплее показан код и описание неисправности.

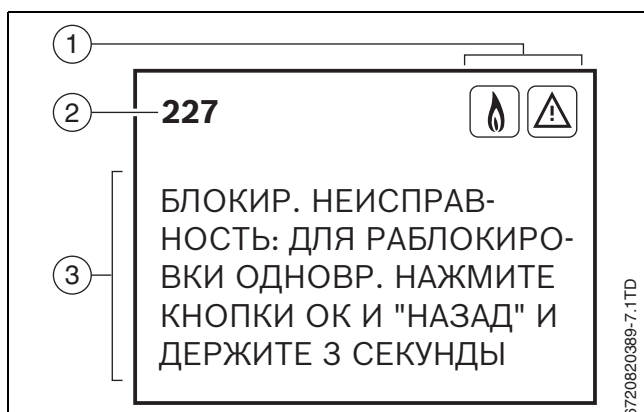


Рис. 14 Меню неисправности (пример)

- [1] Знаки состояния  
[2] Код неисправности  
[3] Наименование

Если неисправность не устраняется:

- ▶ Свяжитесь с специалистами отопительной фирмы или с сервисной службой.
- ▶ Сообщите показанный на дисплее код неисправности и сведения о котле.

## 7 Прекращение эксплуатации

### 7.1 Выключение котла



Защита от блокировки предотвращает заклинивание насоса отопительного контура и 3-ходового клапана после длительного простоя. При выключенном котле защита от блокировки не действует.

- ▶ Выключите котёл пусковым выключателем (→ глава 3.4, стр. 5). Дисплей погаснет.
- ▶ При длительном простое учитывайте возможность замерзания отопительной системы.

### 7.2 Применение защиты от замерзания



**УВЕДОМЛЕНИЕ:** возможно повреждение оборудования при отрицательных температурах! При аварии в электросети, отключении электропитания, нарушении подачи топлива, неисправности котла и др. отопительная система может замёрзнуть.

- ▶ Необходимо обеспечить постоянную работу отопительной установки (особенно в случае опасности замерзания).

### Защита от замерзания при выключенном котле

- ▶ Поручите специалистам добавить антифриз в воду отопительного контура.
- ▶ Поручите специалистам слить воду из контура ГВС.

## 8 Термическая дезинфекция

Для защиты от бактериального загрязнения горячей воды, например, легионеллами, мы рекомендуем проводить термическую дезинфекцию после длительного простоя.

Термическая дезинфекция охватывает всю систему горячего водоснабжения, включая точки водоразбора. Бойлер в результате термических потерь медленно охлаждается после термической дезинфекции до заданной температуры. Поэтому температура горячей воды остаётся некоторое время выше заданной.



**УВЕДОМЛЕНИЕ:** Опасность ошпаривания горячей водой!

Во время термической дезинфекции пользование горячей водой без подмешивания холодной может привести к тяжёлым ожогам.

- ▶ Устанавливайте максимальную температуру горячей воды только для термической дезинфекции.
- ▶ Предупредите жильцов дома об опасности ошпаривания горячей водой.
- ▶ Проводите термическую дезинфекцию вне периодов нормального водоразбора.
- ▶ Не открывайте только кран горячей воды, не разбавляя холодной.

- ▶ Закройте точки разбора горячей воды.
- ▶ Если имеется циркуляционный насос, то установите его на непрерывную работу.
- ▶ Настройте техническую дезинфекцию в программе ГВС регулятора отопления (→ техническая документация на регулятор отопления).
- ▶ Дождитесь, когда будет достигнута максимальная температура.

- ▶ По очереди, начиная от ближайшей точки водоразбора до самой дальней, открывайте краны и держите открытыми до тех пор, пока в течение 3 минут будет вытекать горячая вода с температурой 70 °С.
- ▶ Восстановите исходные настройки.

## 9 Рекомендации по экономии энергии

### Экономное отопление

Котёл сконструирован так, чтобы потребление энергии и загрязнение окружающей среды были наименьшими при наибольшем комфорте. Подача топлива к горелке регулируется в соответствии с теплопотребностью отапливаемого помещения. Если теплопотребность снижается, то котёл работает с меньшим пламенем горелки. Специалисты называют этот процесс постоянным регулированием. Постоянное регулирование обеспечивает незначительные колебания температуры и равномерное распределение тепла в помещении. При таком способе регулирования возможно, что котёл будет работать длительное время, но израсходует меньше топлива, чем котёл, который постоянно включается и выключается.

### Регулирование отопления

В Германии в соответствии с § 12 Правил по энергосбережению (EnEV) в системах отопления необходимо устанавливать регулятор, работающий по комнатной или наружной температуре и термостатические вентили. Дальнейшие рекомендации приведены в инструкции по монтажу и эксплуатации регулятора отопления.

### Термостатические вентили

Для достижения необходимой температуры в помещении полностью откройте термостатические вентили. Изменяйте комнатную температуру на регуляторе, только если заданная температура не достигается в течение длительного времени. Для обогрева пола задавайте температуру подающей линии не выше, чем максимальная температура, рекомендованная изготовителем.

### Проветривание

Во время проветривания закройте термостатические вентили и полностью откройте окна на короткое время. Для проветривания не оставляйте окна только немного открытыми. В этом случае из помещения будет постоянно уходить тепло, а воздух значительно не улучшится.

### Циркуляционный насос

Если имеется насос циркуляции горячей воды, то настройте программу его работы в соответствии с собственными потребностями (например, включение утром, днём, вечером).

## 10 Техническое обслуживание

Потребитель несёт ответственность за экологическую безопасность отопительной системы (федеральный закон об охране окружающей среды). Регулярные контрольные осмотры и техническое обслуживание являются условием безопасной и экологичной эксплуатации отопительной системы. Мы рекомендуем заключить договор о ежегодном осмотре и необходимом техническом обслуживании со специализированной сервисной организацией, имеющим разрешение на выполнение таких работ.

- ▶ Все работы должны выполнять только специалисты сервисного предприятия, имеющие разрешение на проведение таких работ.
- ▶ Сразу же устраняйте выявленные недостатки.

## 11 Охрана окружающей среды/утилизация

Охрана окружающей среды является основным принципом предприятий концерна Bosch.

Качество продукции, рентабельность и охрана окружающей среды являются для нас равными по приоритетности целями. Законы и предписания по охране окружающей среды строго соблюдаются. Для охраны окружающей среды мы используем наилучшие технические средства и материалы с учетом экономических аспектов.

### Упаковка

Мы принимаем участие во внутригосударственных системах утилизации упаковок, которые обеспечивают оптимальный замкнутый цикл использования материалов. Все применяемые нами упаковочные материалы являются экологически безвредными и многократно используемыми.

### Оборудование, отслужившее свой срок

Оборудование, отслужившее свой срок, содержит материалы, которые нужно отправлять на переработку для вторичного использования.

Узлы легко снимаются, а пластмасса имеет маркировку. Поэтому отсортировывайте различные конструктивные узлы и отправляйте их на повторное использование или утилизацию.

## 12 Специальные термины

### **Рабочее давление**

Рабочее давление - это давление воды в отопительной системе.

### **Конденсационный котёл**

Конденсационный котёл использует не только тепло горячих газов, образующихся при сжигании топлива, но также и дополнительное тепло водяного пара. Поэтому конденсационный котёл обладает особо высоким коэффициентом полезного действия.

### **Проточный принцип**

Водопроводная вода нагревается, протекая через котёл. Быстро достигается максимальная производительность водоразбора без длительного ожидания и прерывания отопления для нагрева.

### **Регулятор отопления**

Регулятор отопления обеспечивает автоматическое регулирование температуры подающей линии в зависимости от наружной температуры (при работе по наружной температуре) или от комнатной температуры в соединении с программой работы по времени.

### **Обратная линия отопления**

Обратная линия отопления представляет собой трубопровод, по которому вода с низкой температурой возвращается от отопительных приборов в котёл.

### **Подающая линия отопления**

Подающая линия отопления представляет собой трубопровод, по которому нагретая вода подаётся от котла к отопительным приборам.

### **Вода отопительного контура**

Это вода, которой заполнена система отопления.

### **Термостатический вентиль**

Термостатический вентиль представляет собой механический температурный регулятор, который в зависимости от температуры окружающей среды пропускает через клапан больший или меньший поток воды, чтобы поддерживать постоянную температуру.

### **Сифон**

Сифон - это водяной затвор для отвода воды, вытекающей из предохранительного клапана.

### **Температура подающей линии**

Это температура, с которой нагретая вода подаётся от котла к отопительным приборам.

### **Циркуляционный насос**

Циркуляционный насос обеспечивает циркуляцию горячей воды между водонагревателем и точками водоразбора. Таким образом обеспечивается быстрая подача горячей воды к местам водоразбора.

Robert Bosch OÜ  
Kesk tee 10, Jüri alevik  
75301 Rae vald  
Harjumaa  
Estonia  
Tel. 00 372 6549 565

---

Robert Bosch UAB  
Ateities plentas 79A.  
LT 52104 Kaunas  
Tel.: 00 370 37 410925

---

Robert Bosch SIA  
Mūkusalas str. 101  
LV-1004, Rīga  
Latvia  
Tel : +371 67802100