

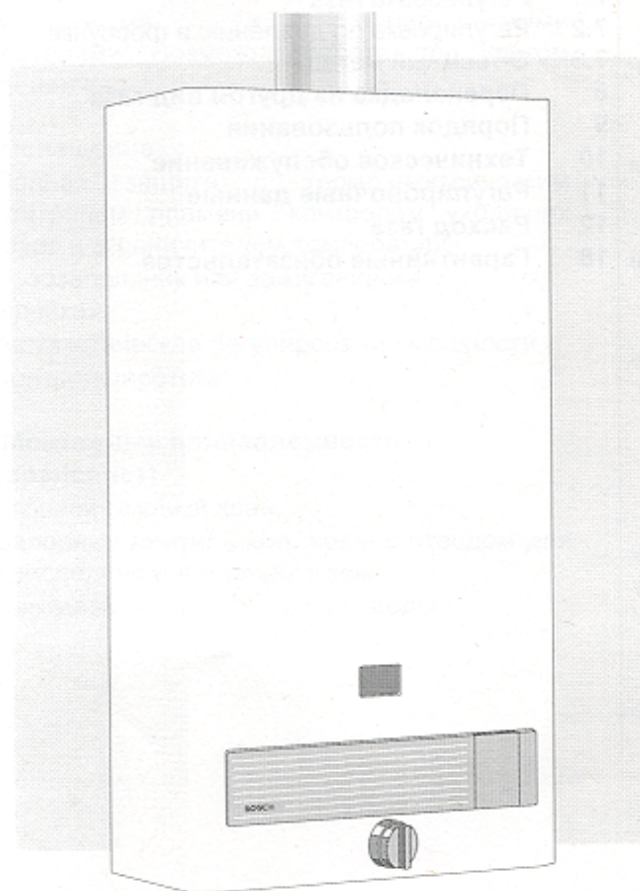
Инструкция по монтажу и эксплуатации

Колонка газовая водогрейная

WR 275 - K ...

WR 350 - K ...

WR 400 - K ...



ПРИ ПОЯВЛЕНИИ ЗАПАХА ГАЗА:

1. Закрывать газовый кран
2. Открыть окна
3. Не пользоваться электровыключателями
4. Погасить открытое пламя
5. Немедленно позвонить в газовое предприятие

Вблизи устройства не складировать и не использовать возгораемые материалы и жидкости.

- УСТАНОВКУ МОЖЕТ ПРОИЗВОДИТЬ ТОЛЬКО СПЕЦИАЛИЗИРОВАННОЕ ПРЕДПРИЯТИЕ, ИМЕЮЩЕЕ ЛИЦЕНЗИЮ

- Надежная работа обеспечивается лишь при соблюдении данной инструкции по установке и инструкции по эксплуатации
- Данную инструкцию следует передать заказчику
- Специалист объяснит заказчику работу и обслуживание данного устройства
- Пользователь обязан регулярно проводить техход, чтобы обеспечить надежную и безопасную работу системы. При этом обслуживание может производить только специализированная организация, имеющая лицензию.

ВНИМАНИЕ

При появлении запаха уходящих газов:

- Выключить прибор
- Открыть двери и окна
- Сообщить в специализированное предприятие

Настройка, изменения

- Регулировка и изменения в приборе могут производиться только специализированным предприятием.
- Вентиляционные отверстия в дверях и окнах не должны быть закрыты или уменьшены.
- При последующей установке герметичных окон должен быть обеспечен доступ воздуха
- Газоотводящие элементы не должны изменяться

Взрывоопасные и легковоспламеняющиеся вещества

- Не хранить и не использовать легковоспламеняющиеся материалы (бумагу, краски, и т.д.) вблизи прибора.

Обслуживание

- Пользователь обязан подвергать систему систематическому техническому обслуживанию, чтобы обеспечить надежную и безопасную работу прибора.
- Необходимо ежегодное техническое обслуживание прибора.

СОДЕРЖАНИЕ

Страница

1	Общие данные	2
2	Описание устройства	2
2.1	Оснащение	2
2.2	Монтажные принадлежности	2
2.3	Расшифровка обозначения типа	2
2.4	Габариты	3
2.5	Конструктивное исполнение	4
2.6	Электрическая схема	5
3	Технические данные	6
4	Предписания	6
5	Место монтажа	7
6	Монтаж	7
7	Регулировка устройства	8
7.1	Регулировка газа	8
7.2	Регулировка по давлению в форсунке	8
7.3	Объемный метод	9
8	Переналадка на другой вид газа	9
9	Порядок пользования	9
10	Техническое обслуживание	11
11	Регулировочные данные	12
12	Расход газа	12
18	Гарантийные обязательства	13

1 Общие данные

Тип прибора	WR 275/350/400
Категория	II ₂ HL3
Исполнение	Присоединение к дымоходу

2 Описание устройства

Колонки газовые водогрейные, с контролем протока, для присоединения к дымоходу. Кожух с пластиковым покрытием белого цвета. Постоянное управление расходом газа обеспечивает автоматическое регулирование теплопроизводительности. Колонка пригодна как для работы при малом, так и при большом отборе воды. Особенно удобна при работе с термостатными и однорукоятными смесителями. Возможна работа при низком давлении воды.

2.1 Оснащение

- Полная защита с термоэлектрическим контролем пламени, контролем уходящих газов и ограничителем температуры
- Пьезозапальник или зажигание на батарейках
- Автоматическое регулирование мощности
- Контроль протока

2.2 Монтажные принадлежности (прайслист)

- Угловой газовый кран
- Запорный вентиль хол. воды с отводом для присоединения горячей воды
- Вентили холодной и горячей воды

2.3 Расшифровка обозначений типа

WR275-1 3	K	D D V	0	B P	21 23 31	S...
WR350-1 3	K	D D V	0	B P	21 23 31	S...
WR400-1 3	K	D D V	0	B P	21 23 31	S...

W	Колонка газовая водогрейная
R	Автоматическое регулирование
275	Обозначение мощности 17,4 кВт или 275 ккал/мин
350	Обозначение мощности 24,4 кВт или 350 ккал/мин
400	Обозначение мощности 27,9 кВт или 400 ккал/мин
1	Шифр исполнения
3	Шифр исполнения
K	Подсоединение к дымоходу
D	Дроссель
V	Соединительная деталь
0	Возможность перестройки с дистанционного отбора воды на прямой
P	Пьезозапальник
B	Зажигание на батарейках
23	Обозначение природного газа "H"
31	Обозначение сжиженного газа
S0092	Со встроенным контролем тяги

2.4 Габариты

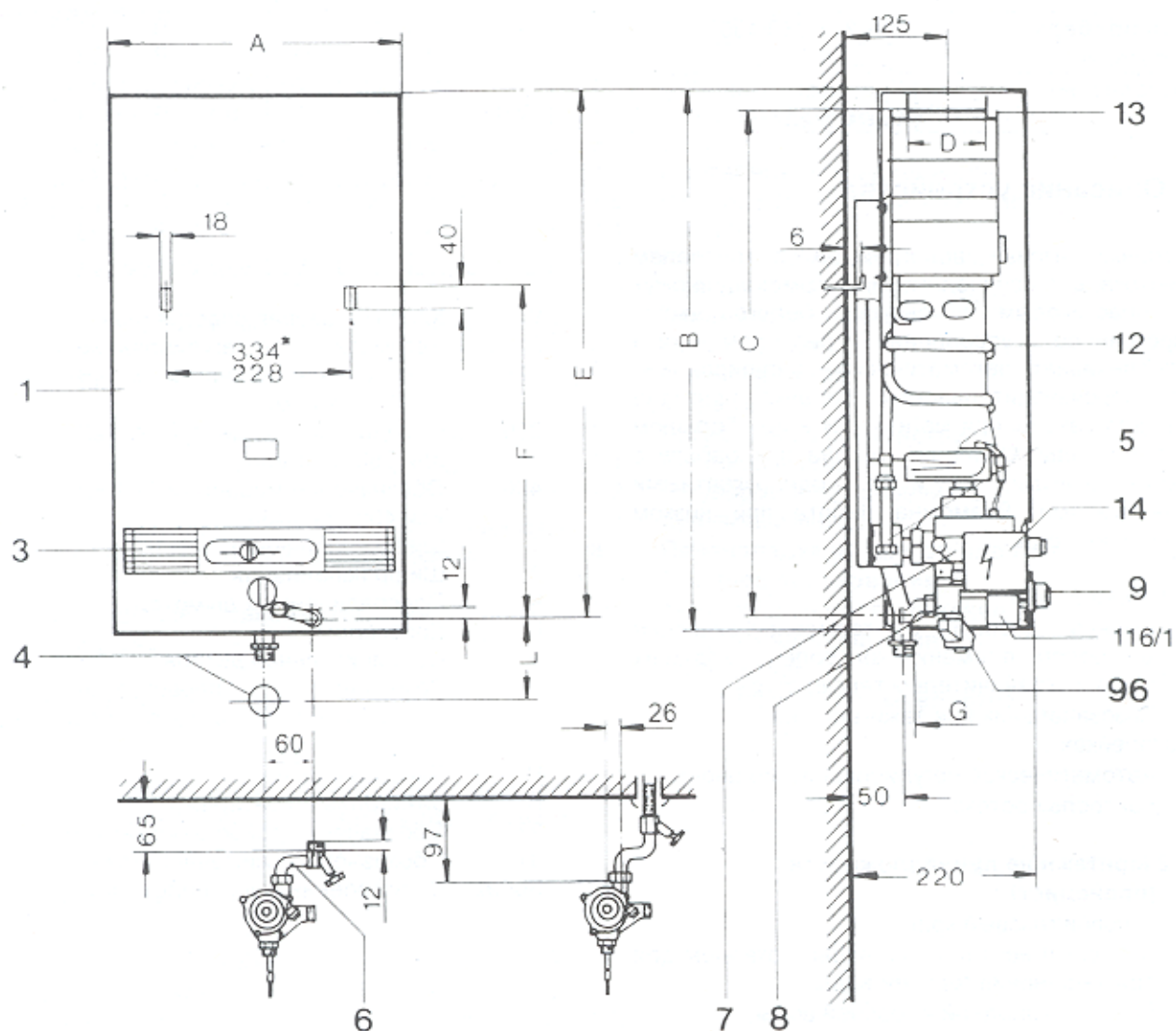


Рис 2

- | | | | |
|---|-----------------------------------|-------|------------------------------------|
| 1 | Облицовка | 9 | Резьбовая гильза |
| 3 | Панель управления | 12 | Теплообменник |
| 4 | Штуцер присоединения газа ¼" | 13 | Контроль отвода уходящих газов |
| 5 | Гибкая подводка горячей воды R ½" | 14 | Блок управления (электророзжиг) |
| 6 | Штуцер холодной воды ½" | 96 | Микропереключатель (электророзжиг) |
| 7 | Газовая арматура | 116/1 | Блок батареек (электророзжиг) |
| 8 | Водяная арматура | | |

Габариты	A	B	C	D	E	F	G природный газ
WR 275	360	680	636	110	665	474	R ¾"
WR 350	400	755	708	130	740	512	R ¾"
WR 400	460	755	708	130	740	512	R ¾"

2.5 Конструктивное исполнение

Схемы колонок с дистанционным отбором и возможностью перестановки на прямой и дистанционный отбор:

Пьезозажигание:

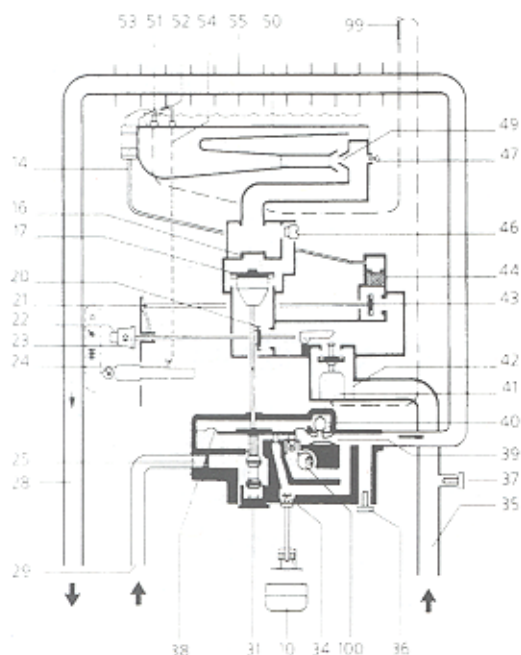


Рис 3

Электрозажигание

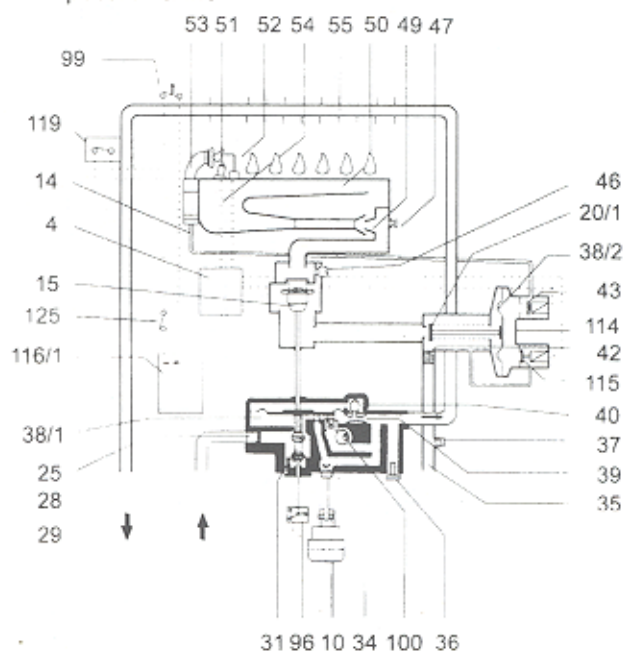


Рис 4

- | | | | | | |
|------|-----------------------------|------|-----------------------------|-------|---|
| 4 | Блок управления | 34 | Разгрузочный клапан | 51 | Электрод розжига |
| 10 | Регулятор расхода воды | 35 | Труба подвода газа | 52 | Термоэлемент |
| 14 | Газовая трубка запальника | 36 | Винт-заглушка | 53 | Запальная горелка |
| 15 | Регулирующий клапан | 37 | Измерительный штуцер | 54 | Кабель запальника |
| 16 | Пружина клапана | 38 | Мембрана | 55 | Теплообменник |
| 17 | Регулирующий клапан | 38/1 | Мембрана (вода) | 99 | Температурный контроль тяги |
| 20 | Главный газовый клапан | 38/2 | Мембрана (газ) | 96 | Микропереключатель |
| 20/1 | Главн. газовый клапан | 39 | Вентури | 100 | Корректировочный винт мин. расхода воды |
| 21 | Стержень клапана запальника | 40 | Клапан замедленного розжига | 114 | Мембранный клапан |
| 22 | Кнопка запальника | 41 | Магнитный термоклапан | 115 | Блок газовых клапанов |
| 23 | Золотник | 42 | Газовый фильтр | 116/1 | Блок батареек |
| 24 | Пьезозапальник | 43 | Запальный газовый клапан | 119 | Ограничитель температуры |
| 25 | Водяной фильтр | 44 | Фильтр запального газа | 125 | Выключатель |
| 28 | Трубопровод горячей воды | 46 | Регулировочный винт | | |
| 29 | Трубопровод холодной воды | 47 | Измерительный штуцер | | |
| 31 | Регулятор протока | 49 | Инжекторная форсунка | | |
| | | 50 | Горелка | | |

2.6 Электрическая схема

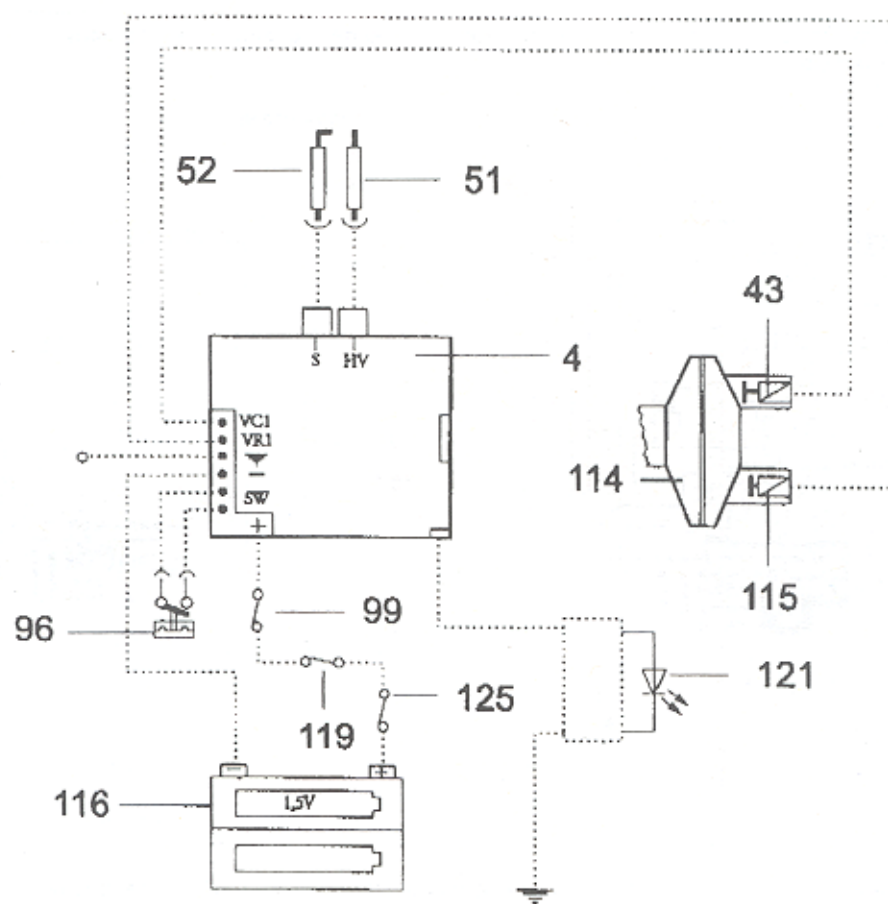


Рис. 6

- | | | | | | |
|----|------------------------------|-----|-----------------------|-----|--------------------------|
| 4 | Блок управления | 96 | Микропереключатель | 119 | Ограничитель температуры |
| 43 | Газовый клапан
запальника | 99 | Датчик контроля тяги | 121 | Светодиод |
| 51 | Электрод запальника | 114 | Мембранный клапан | 125 | Выключатель |
| 52 | Термопара | 115 | Блок газовых клапанов | | |
| | | 116 | Батарейки 2x1,5 В | | |

3 Технические данные

Тепловая мощность		WR275	WR350	WR400
Ном. Теплопроизводительность (диапазон регулирования)	кВт	7,0 – 19,2	7,0 - 24,4	7,0 - 27,9
Ном. тепловая нагрузка	кВт	21,8	27,9	32,1
Мин. давление газа				
Природный Н	мбар	13	13	13
Сжиженный	мбар	50	50	50
Потребление газа				
Природный Н ($H_{ув} = 9,5 \text{ кВтч/м}^3$)	м ³ /ч	2,1	2,8	3,4
Сжиженный ($H_{ув} = 12,8 \text{ кВтч/кг}$)	кг/ч	1,6	2,1	2,5
Вода				
Мин. давление при регуляторе расхода в левом положении:				
Расход				
4 л/мин	бар	0,2	0,2	0,2
11 л/мин	бар	0,6	-	-
14 л/мин	бар	-	1,0	-
16 л/мин	бар	-	-	1,3
в правом положении:				
Расход				
2,0 л/мин	бар	0,1	0,1	0,1
5,5 л/мин	бар	0,25	-	-
7,0 л/мин	бар	-	0,35	-
8,0 л/мин	бар	-	-	0,5
Макс. давление воды	бар	12	12	12
Темп. нагрева 60°C в положении «горячая вода»	л/мин	2 – 5,5	2 - 7	2 - 8
Темп. нагрева 35°C в положении «теплая вода»	л/мин	4 – 11	4 - 14	4 - 16
Отходящие газы				
Требуемая тяга	мбар	0,015	0,015	0,015
Массовый поток	кг/час	43	58	72
Температура	°C	160	170	180

Обозначение типа дополняется цифрами, обозначающими вид газа, согласно документу G 260.

Обозначение	Диапазон индекса Вобба, кВтч	Виды газов
23	12,8 - 15,7	То же, группы Н
31	22,6 - 25,6	Сжиженные пропан и бутан

4 Предписания

Для установки колонки следует получить разрешение предприятия газоснабжения. Установка, подключение к газовой сети и к дымо

ходу могут производиться только монтажной организацией, имеющей лицензию. Следует также соблюдать предписания местного предприятия водоснабжения и строительные нормы и правила.

5 Место монтажа

Место установки

Колонку монтировать вблизи дымохода, в теплом помещении, обеспечив доступ воздуха для горения.

Воздух

Для исключения коррозии воздух должен быть свободен от агрессивных веществ, галогенуглеводородов с хлором и фтором. Такие содержатся в растворителях, красках, клеях, аэрозольных препаратах и бытовых моющих средствах. Если в будущем будут установлены герметизированные оконные рамы, следует обеспечить доступ воздуха для горения. Температура поверхностей колонки, кроме трубы для уходящих газов, не превышает 85 °С, поэтому нет необходимости в особых мерах защиты горючих строительных материалов.

Для удобства обслуживания следует соблюдать расстояния от стен, включая мебель, указанные на рис. 7.

6 Монтаж

Снятие кожуха

Потянуть на себя и снять рукоятку регулятора расхода 10 и вывинтить резьбовую гильзу 9. Наклонить кожух на себя и поднять вверх.

Подключение к газовой сети

Обратить внимание на чистоту в трубопроводах. Выбирать сечение согласно нормам. Установить запорную арматуру.

Подключение к водопроводу

Перед монтажом промыть трубопроводы
Выбирать сечения по нормам и в соответствии с давлением в сети. При использовании пластмассовых труб - предусмотреть проставки из стальных труб по 1,5 м на горячей и холодной воде. Отбор холодной воды справа - обратить внимание на фильтр. Отбор горячей воды слева. Следует избегать сужений в трубопроводах (угловые вентили и т.п.) Чтобы избежать образования раковин при использовании воды с твердыми частицами, устанавливать предварительный фильтр.

Крепление колонки

Установить прилагаемые кронштейны на стену. Присоединить колонку, используя монтажные принадлежности по спецификации. Для колонки с электророзжигом вставить две батарейки по 1,5 В.

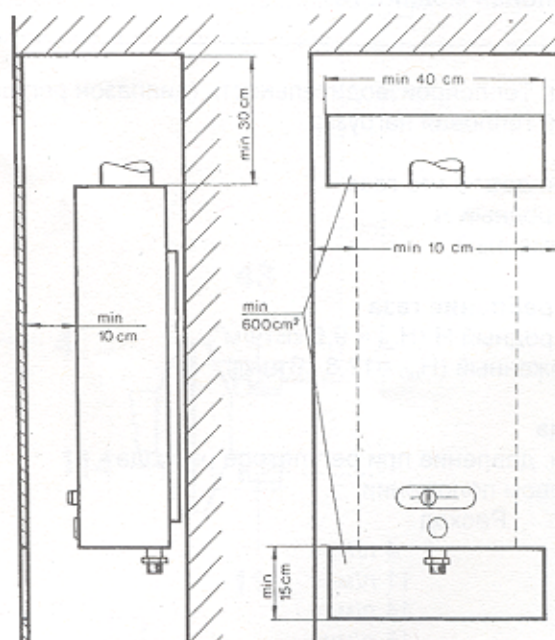


Рис. 7

Уходящие газы

Положить трубу плотно и с уклоном согласно правилам. При использовании термических клапанов уходящих газов устанавливать только клапаны фирмы Дирмайер серии GWR.

Проверка герметичности

Установить кожух и рукоятки. Повернуть регулятор расхода 10 влево до упора и на короткое время открыть все точки отбора воды, чтобы выпустить воздух из разводки. Открыть газовый и водяной вентиль. Проверить, нет ли течей по воде и газу. Запустить колонку по инструкции и проверить систему отвода газов.

Проверка контроля тяги

Приподнять трубу уходящих газов и закрыть выходной штуцер жестяной пластиной. Запустить колонку и обеспечить такой отбор воды, чтобы она работала на номинальной мощности. В этом режиме через 1 - 2 мин должно произойти отключение, в зависимости от нагрузки и температуры. Удалить пластину, поставить трубу на место. После того, как биметаллический контакт охладится, можно вновь запустить колонку.

Регулировка

По воде регулировка не требуется. Регулировка по газу - см. ниже.

Настройка микропереключателя (для электророзжига)

Если прибор не включается:

- Закрыть холодную воду;
- Удалить крышку под микропереключателем;
- Выкрутить винт до момента, когда сработает запальник.

- Закручивать винт до тех пор, пока запальник отключится;
- В целях безопасности повернуть винт еще на полтора оборота;
- Закрыть крышку

7 Регулировка устройства

Указание:

Следует проверить, соответствует ли указанный на шильдике колонки вид газа тому, что поставляется местным газовым предприятием. В случае несовпадения необходимо отрегулировать колонку. Номинальную тепловую нагрузку следует установить по методике давления в форсунке либо объемным методом. Для обеих методик необходим дифманометр.

7.1 Регулировка газа

Методика давления в форсунке требует меньше времени, поэтому предпочтительна.

Природный газ:

Устройства, рассчитанные на работу на природном газе группы Н, отрегулированы и пломбированы на индекс Вобба 15 кВтч/м^3 , или 12900 ккал/м^3 и на давление в сети 13 мбар.

Проверить работу устройства и при необходимости отрегулировать согласно разделу «Наладка по давлению в форсунке».

7.2 Регулировка по давлению в форсунке

Запросить у газового предприятия индекс Вобба W_0 и рабочую теплотворную способность $H_{\text{ув}}$.

1.1 Выкрутить винт D и подсоединить дифманометр. Открыть газовый кран.

1.2 Запустить колонку по инструкции. Регулятор мощности должен быть в правом до упора положении.

1.3 Снять крышку регулировочного винта E и произвести регулировку винтом E по таблице 11.

1.4 Закрыть газовый кран, снять дифманометр и затянуть винт.

1.5 Отвернуть винт A и присоединить дифманометр.

1.6 Открыть газовый кран и запустить колонку.

1.7 Необходимое давление газа на входе:

Природный газ 10 - 18 мбар,
или 100 - 180 мм в.ст.

Сжиженный газ 50 мбар, или 500
мм в.ст.

1.8 Если давление лежит ниже 10 мбар, то следует производить регулировку на 85% номинальной тепловой нагрузки. При давлении ниже 8 мбар эксплуатировать колонку нельзя. Необходимо устранить причину либо сообщить газовому хозяйству.

1.9 Произвести проверку регулировки по газовому счетчику либо оценкой вида пламени.

1.10

1.11 Закрыть газовый кран, снять дифманометр и затянуть винт A.

1.12 Надеть на винт E крышку и опломбировать.

1.13 Проверить, нет ли утечки газа.

Рис. 8

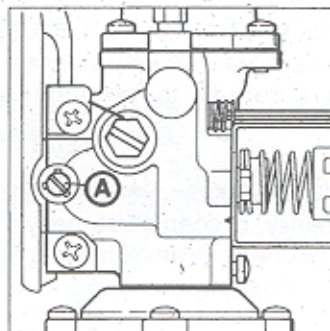


Рис. 9

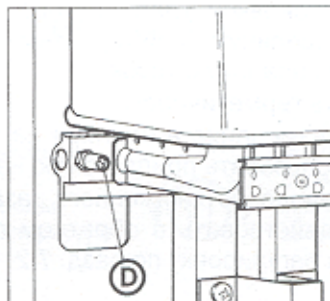
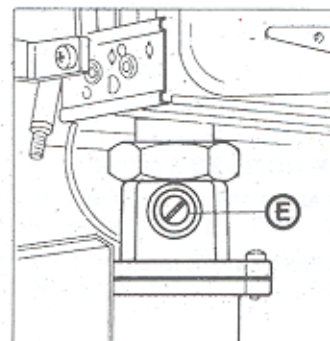


Рис. 10



7.3 Объемный метод

Метод применим только в случае уверенности, что при пиковых нагрузках газовое предприятие не добавляет в сеть другой газ.

Запросить индекс Вобба $W_{об}$ и $H_{ув}$.

- 2.1 Открыть газовый кран и запустить колонку по инструкции.
- 2.2 Снять крышку регулировочного винта Е и отрегулировать расход газа согласно табл. 12 по показаниям счетчика.
- 2.3 Выключить колонку и закрыть газовый кран.
- 2.4 - 2.7 см. пп. 1.5 - 1.8.
- 2.8 Произвести проверку по методике разд. 7.2. либо оценкой вида пламени.
- 2.9 - 2.11 см. пп. 1.10 - 1.12.

Регулировка по степени нагрева воды

Новые, а также промытые и не содержащие накипи колонки можно отрегулировать по разнице температур воды на входе и выходе.

- 3.1 Запустить колонку, регулятор мощности и регулятор расхода в крайнем правом положении.
- 3.2 Снять крышку винта Е. Измерить температуру холодной воды и отрегулировать расход газа так, чтобы горячая вода была на 55°C теплее холодной.

При регулировке на 85% перепад температур сделать равным 47°C .

- 3.3 Выключить колонку и закрыть газовый кран.
- 3.4 - 3.11 см. пп. 1.5 - 1.12

8 Переналадка на другой вид газа

Природный газ - на сжиженный газ

Использовать только фирменный комплект деталей.

- Закрывать газовый кран, снять кожух.
- Снять горелку, отсоединить левую и правую группы и сменить инжекторные форсунки.
- Сменить запальную форсунку согласно табл. 11.
- Сменить газовый клапан.
- Перед установкой главной горелки поставить дроссельную шайбу, затем закрепить горелку и запальную трубку.
- Проверить герметичность.
- Сделать изменение в надписи на шильдике либо использовать прилагаемую наклейку.
- При переводе со сжиженного газа на природный действовать в обратном порядке и провести регулировку по разд. 7.2.

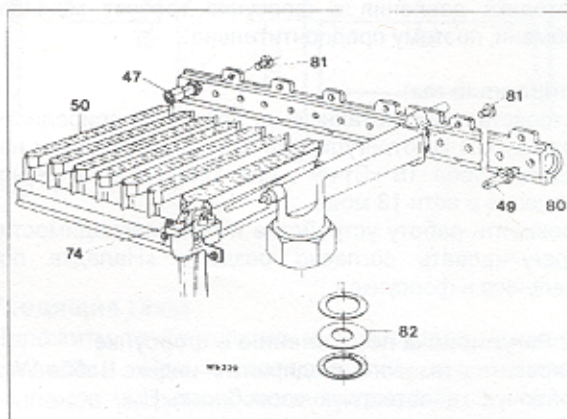


Рис. 11

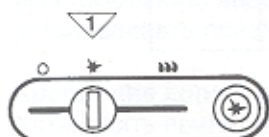
- 47 Измерительный штуцер давления в форсунке
- 49 Инжекторная форсунка
- 50 Горелочная группа правая, левая
- 74 Запальная форсунка
- 80 Коллектор
- 82 Дроссельная шайба

9 Порядок пользования

Пьезозажигание

Включение:

Нажать и удерживать кнопку



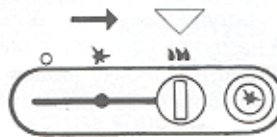
Через несколько секунд нажать кнопку запальника

3

Приблизительно через 10 сек. Отпустить

Рабочий режим:

Переместить движок до упора



Отбор воды:



Регулятор температуры:

против часовой
стрелки-
больше воды,
ниже температура



по часовой
стрелке-
меньше воды,
выше температура

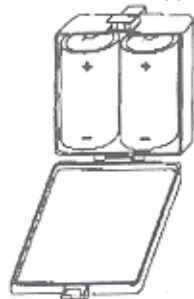
Выключение:

Переместить движок до упора

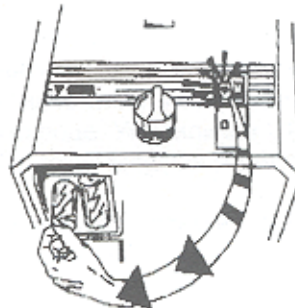


Электророзжиг

Вставить батарейки, открыть газовый кран и
вентиль холодной воды.

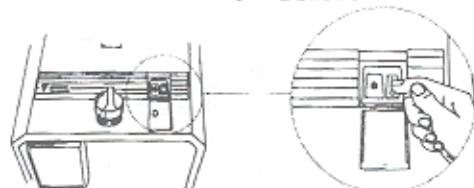


Мигающий светодиод сообщает о
необходимости замены батареек.



Включение и выключение

- Открыть крышку
- Выключатель: 1 = Включить
0 = Выключить



Регулятор температуры:

против часовой
стрелки-
больше воды,
ниже температура



по часовой
стрелке-
меньше воды,
выше температура

Колонка оборудована устройством контро-
ля тяги. Если уходящие газы выходят в по-
мещение, оно выключает колонку.

Если при работе гаснет запальник, либо ко-
лонка выключается, **хотя движок не трогали**,
контроль тяги выключает колонку.

После этого следует хорошо **проветрить** по-
мещение и через **10 минут включать снова**.

Если отключение повторится, следует вызвать
специалиста для проверки колонки и дымохо-
да.

Защита от замерзания

Пользователь должен обеспечить в помеще-
нии, где установлен прибор, температуру не
ниже +5 °С.

При понижении температуры ниже указанной,
пользователь должен отключить газ и слить
воду из колонки.

Ввод в эксплуатацию после ремонта газовой части (для электророзжига)

Стравить воздух из газопровода.

Из-за попадания воздуха в газовую часть ко-
лонки, может произойти, что, после 30 - 40 сек.
постоянной работы запального электрода, за-
пальник не загорится. В этом случае необхо-
димо закрыть кран горячей воды и открыть его
вновь. Благодаря этому процесс розжига по-
вторится.

Сбой

Если колонка не включается, надо в первую
очередь сменить батарейки. Если колонка не
включается и в этом случае, то надо прочис-
тить рассеиватель на кране или душе.

10 Техническое обслуживание

После одно-двухлетней эксплуатации колонку следует проверить, основательно почистить, при необходимости - промыть от накипи. Обслуживание должен проводить только специалист, имеющий допуск.

Батарейки 1,5 В (Электророзжиг)

Если при открытии крана горячей воды запальник не зажигается или зажигается очень медленно, то необходимо сменить батарейки.

Теплообменник

Очистить газовые каналы теплообменника; проверить, нет ли необходимости удалить накипь внутреннего корпуса и соединительных трубок. Для удаления накипи использовать обычные средства по инструкции изготовителя.

Проверка герметичности: макс. при 20 бар.
При сборке устанавливать новые уплотнения.

Горелка

Снять и промыть, при необходимости - мыльным раствором.

Запальник

(Пьезорозжиг)

Пламя должно полностью омывать термоэлемент. Если пламя мало, прочистить запальник. При безупречном пламени магнитный клапан 41 должен оставаться открытым через 5 сек после запуска. Если в ходе розжига пламя запальника гаснет после отпускания кнопки, то возможен плохой контакт в цепи термотока. Следует подтянуть резьбовые втулки на магните 41 и горелке, возможно - заменить термоэлемент или магнитную вставку.

(Электророзжиг)

Пламя должно полностью омывать термоэлемент. Если пламя мало, прочистить запальник.

Водная арматура

(Пьезорозжиг)

Закрывать водяной вентиль, снять арматуру. Снять крышку, очистить крышку и корпус. Проверить на герметичность разгрузочный клапан, при необходимости очистить. Вывернуть и очистить водоразборные вентили, в случае подтекания заменить уплотнительные кольца либо вентиль в сборе (непосредственного отбора из колонки). Промыть или заменить водяной фильтр. Разобрать и очистить регулятор расхода воды.

(электророзжиг)

- После каждой разборки микропереключатель должен быть вновь отрегулирован;
- Закрывать газовый вентиль и вентиль холодной воды;
- Вынуть батарейки;

- Снять микропереключатель и водную арматуру;
- Снять крышку водной арматуры, почистить корпус и крышку;
- Прочистить фильтр или заменить его;
- Установить водную арматуру;
- Установить микропереключатель;
- Вставить батарейки;

Настройка микропереключателя (эл. розжиг)

1. Не происходит зажигание при отборе воды.

- Закрывать вентиль холодной воды;
- Удалить нижнюю крышку микропереключателя;
- Открутить регулировочный винт до момента, когда сработает запальный электрод;
- Закрутить на полтора оборота;
- Закрывать крышку;

2. Происходит постоянное зажигание при отсутствии забора воды

- Закрывать вентиль холодной воды;
- Удалить нижнюю крышку микропереключателя;
- Закрутить регулировочный винт до момента, когда запальный электрод отключится;
- Закрутить еще на полтора оборота;
- Закрывать крышку;

При течи сальника:

Разобрать, смазать новое кольцо круглого сечения Унисиликоном L 641 и собрать.

Сменные наборы имеются.

При течи сальника в регуляторе количества воды (электророзжиг):

Снять микропереключатель и заменить регулировочный винт. Установить микропереключатель и отрегулировать его.

Клапан задержки розжига (поз. 40)

Вывернуть клапан и очистить. Шарик внутри клапана должен застревать - проверить встряхиванием. Проверить уплотняющее кольцо, при необходимости заменить. Ввернуть клапан на место, проверить герметичность всех соединений.

Проверка мембранного клапана(114)

(электророзжиг)

- Включить колонку, открыть кран горячей воды;
- Снять зеленый кабель с усилителя газового клапана (115). Горелка тухнет, а запальник продолжает гореть.; Снять красный провод с клапана запальника - после этого должно погаснуть пламя запальника
- Установить вновь красный провод - запальник горит;

Установить зеленый кабель - горелка горит.

При недостаточной температуре нагрева воды:

Проверить регулировку по разд. 7.2, для колонок на сжиженном газе - проверить давление в измерительном штуцере 47. Очистить газовый фильтр и горелку и проверить разгрузочный клапан. Проверить работу горелки и систему отвода уходящих газов. Проверить рассеиватели душа или крана, при необходимости прочистить.

Проверка газовой арматуры на герметичность (пьезорозжиг)

Задуть запальное пламя и передвинуть движок регулятора в крайнее правое положение. Открыть вентиль отбора горячей воды. Проверить, не выходит ли газ из запальника и основной горелки. В случае утечки - прочистить главный газовый клапан 20 либо клапан запальника 43. Проверить теплопроизводительность по разделу 7. В колонках на сжиженном газе проверить номинальное давление в штуцере 47. Очистить газовый фильтр 42 и горелку.

Проверка работы колонки (пьезорозжиг)

Запустить колонку. Сплошное пламя должно образоваться через прибл. 5 сек. после открывания крана горячей воды. Пламя должно гаснуть прибл. через 1 сек. после закрытия крана.

При отклонениях от этих цифр следует проверить работу газового клапана. С водяной стороны возможна и неисправность клапана задержки розжига. Не позднее 45 сек. после угасания пламени запальника должен закрываться магнитный клапан 41. В случае запаздывания проверить запальник по соотв. разделу.

Корректировочный винт

Не поворачивать корректировочный винт 100 (опломбирован)

- В случае необходимости провести корректировку.
- Регулятор расхода воды 10 в крайнее правое положение.
- Открыть вентиль горячей воды.
- Установить отбор воды 3 - 3,5 л/мин.
- Ослабить фиксирующий винт.
- Поворачивать корректировочный винт 100 вправо либо влево, устанавливая температуру нагрева 60 °С.
- Затянуть фиксирующий винт.

Смазочные материалы

По воде: Унисиликон L 641.

По газу: включая горелку: HfT 1v5.

Запасные части

Заказывать по каталогам.

11 Регулировочные данные (табл.)

Вид газа	Индекс Wobbe W _{об} кВтч/м ³	Форс запальника	WR 275				WR 350				WR 400			
			Диам форс 12 шт	Дросс шайба Ø	100 % мбар	85 % мбар	Диам форс 14 шт	Дросс шайба Ø	100 % мбар	85 % мбар	Диам форс 18 шт	Дросс шайба Ø	100 % мбар	85 % мбар
Природ. газ "Н"	15,0	синий	1,25	—	8,9	6,4	1,25	—	10,7	7,7	1,25	—	8,5	6,1
Сжижен. газ	50 мбар	коричневая	0,75	3,6	27,0	19,5	0,76	4,8	28,0	20,0	0,74	—	28,5	20,6

12 Расход газа

в л/мин, в скобках - заводская регулировка для природного газа.

Вид газа	Тепл. спос. H _{об} кВтч/м ³	WR 275		WR 350		WR 400	
		100 %	85 %	100 %	85 %	100 %	85 %
Природный газ	9,4	39	33	49	42	57	48

H_{об} Данные в пересчете на 15⁰С, 1013 мбар, воздух сухой

ГАРАНТИЙНЫЕ ОБЯЗАТЕЛЬСТВА

1. Гарантия предоставляется на твердо оговоренные качества товара или отсутствие недостатков согласно соответствующему уровню техники. Изменения в конструкции или исполнении товара, которые могут быть внесены до отгрузки товара по заказу, не дают права на предъявление рекламаций

2. Гарантийные сроки

2.1 Срок гарантии завода изготовителя — 12 месяцев с даты ввода оборудования в эксплуатацию, но не более 16 месяцев с даты поставки оборудования клиенту при обязательном соблюдении следующих условий

- поставка оборудования через уполномоченных BOSCH Thermotechnik представителей,
- проведение монтажа, пуско-наладочных работ и сервисного обслуживания специализированными организациями, уполномоченными BOSCH Thermotechnik.

2.2 Гарантийный срок на замененные после истечения гарантийного срока узлы и агрегаты, а также на запасные части составляет 6 месяцев. В результате ремонта или замены узлов и агрегатов гарантийный срок на изделие в целом не обновляется.

3. Вид гарантийных обязательств

- удовлетворение гарантийных требований осуществляется по выбору уполномоченной BOSCH Thermotechnik сервисной организацией путем ремонта или замены изделия на которое поступила рекламация.
- изделие, на которое поступила рекламация, является собственностью BOSCH Thermotechnik и переходит в распоряжение сервисной организации.

4. Претензии на удовлетворение гарантийных обязательств не принимаются в случаях, если

- внесены конструктивные изменения в оборудование без согласования с уполномоченной BOSCH Thermotechnik на проведение подобных работ организацией (список адресов пунктов авторизованного сервисного обслуживания оборудования BOSCH Thermotechnik прилагается к гарантийному талону)
- на оборудование устанавливаются детали чужого производства, за исключением случаев, когда недостаток не находится в причинно-следственной связи с изменением конструкции
- не соблюдаются правила по монтажу и эксплуатации оборудования BOSCH Thermotechnik или СНиП.

5. Претензии на повреждения возникшие в результате неправильной эксплуатации или использования загрязненных энерго- и теплоносителей не принимаются.

Также ТОО Роберт Бош не несет ответственности за изменение состояния или режимов работы изделий в результате ненадлежащего хранения, а также климатических или иных воздействий. Гарантия не распространяется на недостатки по причине конструктивных дефектов или использования неподходящих материалов, если клиент, несмотря на предварительные замечания представителей BOSCH Thermotechnik, предпочел данную конструкцию или данный материал

6. Безвозмездное устранение недостатков, если они не попадают под перечисленные выше, производится специализированными сервисными организациями, уполномоченными BOSCH Thermotechnik при условии, что это оборудование было официально передано организацией, проводившей монтажные и пуско-наладочные работы, на сервисное обслуживание представителям авторизованных сервисных служб по обслуживанию оборудования BOSCH Thermotechnik (о чем делается соответствующая за-пись в гарантийном талоне).

7. При неправильно или неполно заполненном гарантийном талоне претензии по гарантийным обязательствам не принимаются. В этом случае обслуживание оборудования производится специализированной сервисной организацией по заранее согласованным с клиентом действующим условиям и прейскурантам за счет клиента.

8. BOSCH Thermotechnik не несет никаких других обязательств или ответственности, кроме тех, которые указаны в данных "Гарантийных обязательствах".