

Бойлер косвенного нагрева

ST 120-2 E... | ST 160-2 E...



BOSCH

Паспорт и инструкция по монтажу и техническому обслуживанию для специалистов



AB24

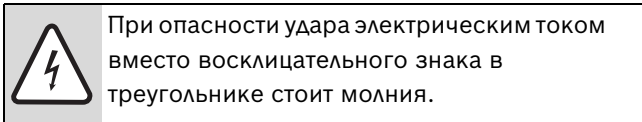
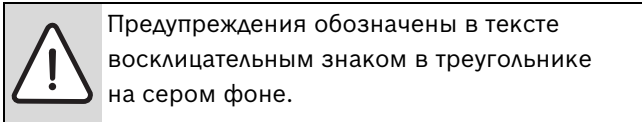
Содержание

1	Пояснения символов и указания по технике безопасности	3	7.2.2	Опорожнение	15
1.1	Пояснения условных обозначений	3	7.2.3	Удаление накипи/ очистка	15
1.2	Указания по технике безопасности	3	7.2.4	Повторный ввод в эксплуатацию	15
2	Данные бойлеров	4	7.3	Проверка работы предохранительного клапана.	15
2.1	Применение	4	8	Сбои	16
2.2	Использование по назначению	4	9	Дополнения к ST...-2 EB	17
2.3	Оснащение	4	10	ГАРАНТИЙНЫЙ ТАЛОН	18
2.4	Противокоррозионная защита	4			
2.5	Описание функций	4			
2.6	Монтажные и присоединительные размеры	5			
2.7	Технические данные	6			
3	Установка бойлера	8			
3.1	Предписания	8			
3.2	Транспортировка	8			
3.3	Место установки	8			
3.4	Контроль герметичности водопроводных линий	8			
3.5	Монтаж	9			
3.5.1	Циркуляция	9			
3.5.2	Подключение нагревающего контура	10			
3.5.3	Подключения ГВС	10			
3.5.4	Расширительный бак ГВС	10			
3.6	Электрические соединения	11			
3.6.1	Подключение к газовому отопительному котлу Bosch	11			
3.6.2	Подключение к модулю	11			
4	Ввод в эксплуатацию	12			
4.1	Информирование пользователя со стороны производителя оборудования	12			
4.2	Подготовка к эксплуатации	12			
4.2.1	Общие сведения	12			
4.2.2	Заполнение бойлера	12			
4.2.3	Ограничение потока	12			
4.3	Задание температуры воды бойлера	12			
5	Прекращение работы бойлера	13			
5.1	Прекращение работы бойлера	13			
5.2	Выключение отопительной установки при угрозе заморозков	13			
6	Охрана окружающей среды	14			
7	Проверка/техобслуживание	15			
7.1	Рекомендация пользователю	15			
7.2	Обслуживание и ремонт	15			
7.2.1	Магниевый анод	15			

1 Пояснения символов и указания по технике безопасности

1.1 Пояснения условных обозначений

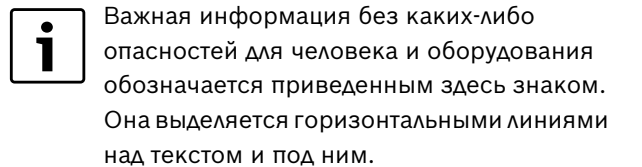
Предупреждения



Выделенные слова в начале предупреждения обозначают вид и степень тяжести последствий, наступающих в случае непринятия мер безопасности.

- **УВЕДОМЛЕНИЕ** означает, что возможно повреждение оборудования.
- **ВНИМАНИЕ** означает, что возможны травмы легкой и средней степени тяжести.
- **ОСТОРОЖНО** означает, что возможны тяжелые травмы.
- **ОПАСНО** означает, что возможны травмы с угрозой для жизни.

Важная информация



Другие знаки

Знак	Значение
▶	Действие
→	Ссылка на другое место в инструкции или на другую документацию
•	Перечисление/список
–	Перечисление/список (2-ой уровень)

Таб. 1

1.2 Указания по технике безопасности

Установка, переоборудование

- ▶ Установка или переоборудование бойлера должны поручаться только сертифицированному специализированному предприятию.
- ▶ Бойлер должен использоваться только для подогрева бытовой воды.

Функционирование

- ▶ Для обеспечения исправной работы оборудования выполняйте требования этой инструкции по монтажу и техническому обслуживанию.
- ▶ **Ни в коем случае не перекрывайте предохранительный клапан!** Во время нагрева бойлера из предохранительного клапана вытекает вода.

Термическая дезинфекция

- ▶ **Опасность пользователю!**
Кратковременная работа при температурах свыше 60 °С должна осуществляться только под контролем.

Техническое обслуживание

- ▶ **Рекомендация пользователю:** заключите с сертифицированным специализированным предприятием договор на ежегодное обслуживание. Отопительный котел должен обслуживаться ежегодно, а бойлер - каждые один-два года (в зависимости от качества воды на месте применения)
- ▶ Применяйте только оригинальные запасные части!

2 Данные бойлеров

2.1 Применение

Бойлер предназначен для подключения к отопительному котлу с возможностью подключения датчика температуры воды в бойлере. При этом максимальная тепловая мощность отопительного котла для нагрева бойлера не должна превышать следующие параметры:

Бойлер	Макс. тепловая мощность бойлера
ST 120-2 E...	25,1 кВт
ST 160-2 E...	25,1 кВт

Таб. 2

Подключая бойлеры к отопительным котлам с большей тепловой мощностью:

- ▶ Ограничить мощность нагрева бойлера до указанных выше параметров (см. инструкцию по монтажу отопительного котла). Это ограничивает тактовую частоту отопительного котла и сокращает время зарядки.

Бойлеры нельзя устанавливать в централизованную систему газового теплоснабжения GWZ-1.

2.2 Использование по назначению

- ▶ Бойлер разрешается использовать исключительно для нагрева санитарной воды.

Другое использование считается применением не по назначению. Ответственность производителя не распространяется на возникшие в результате этого повреждения.

2.3 Оснащение

- Температурный датчик бойлера (накладной датчик NTC) с соединительным штекером для соединения с отопительным котлом, оборудованным термисторным подключением
- Эмалированный резервуар бойлера
- магниевый анод
- изоляция со всех сторон из жесткого пенопласта без содержания фреона и фторпроизводных углеводородов
- Термометр
- Облицовка: Облицовка из листовой стали с покрытием. Крышки из пластмассы.
- опорожнение

2.4 Противокоррозионная защита

Поверхности бойлеров, контактирующие с бытовой водой, защищены гомогенной эмалью. Покрытие нейтрально по отношению к обычной санитарной воде и монтажным материалам. В качестве дополнительной защиты установлен магниевый анод.

2.5 Описание функций

- При расходе горячей воды температура в верхней части бойлера понижается примерно на 8 – 10 °С, после чего отопительный котел включится на нагрев бойлера.
- При частых кратковременных потреблении горячей воды могут возникать отклонения от установленной температуры воды в бойлере из-за расслоения горячей воды в верхней части бойлера. Эти отклонения определяются системой и не подлежат изменению.
- Вмонтированный термометр показывает температуру верхнего слоя горячей воды резервуара бойлера. Вследствие естественного температурного расслоения горячей воды заданная температура бойлера может рассматриваться лишь в качестве усредненного значения. Поэтому показание температуры и точка срабатывания регулятора температуры бойлера не идентичны.

2.6 Монтажные и присоединительные размеры

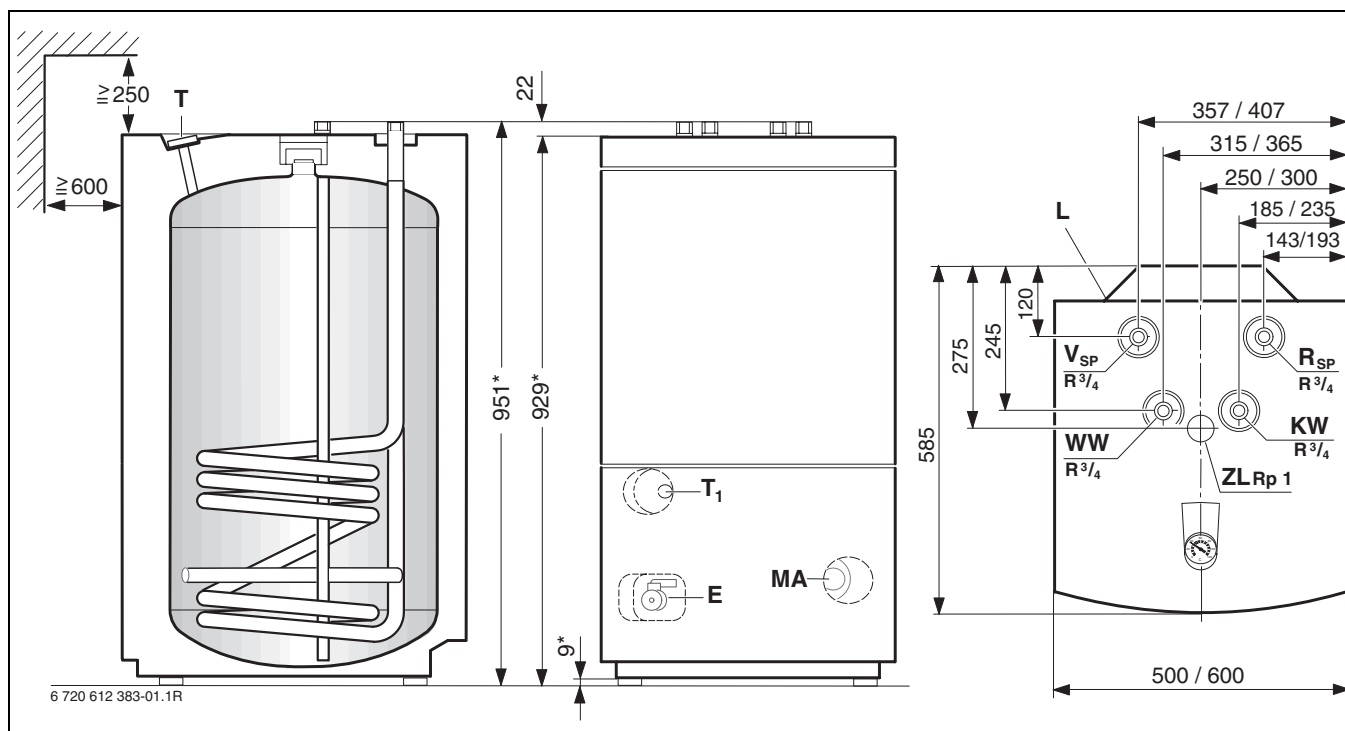


Рис 1 Размеры за косой чертой относятся к следующей модели бойлера.

- E** Опорожнение
KW Подвод холодной воды R $\frac{3}{4}$ (наружная резьба)
L Кабельный ввод температурного датчика бойлера (термисторного)
MA Магнийевый анод
R_{SP} Обратная линия бойлера R $\frac{3}{4}$ (наружная резьба)
T Устанавливаемый термометр для индикации температуры
T₁ Погружная гильза датчика температуры бойлера (накладной термисторный датчик)
V_{SP} Подающая линия бойлера R $\frac{3}{4}$ (наружная резьба)
WW Горячая вода R $\frac{3}{4}$ (наружная резьба)
ZL Подключение циркуляции Rp 1 (внутренняя резьба)

* Размеры относятся к состоянию поставки (регулирующие ножки полностью ввинчены). При вывинчивании этих ножек этот размер может увеличиться макс. на 16 мм.



Замена анодов:

- ▶ Соблюдать расстояние ≥ 250 мм до потолка и ≥ 600 мм перед бойлером.
- ▶ При замене использовать только один стержневой анод с изоляцией.

Размеры расстояний до стены

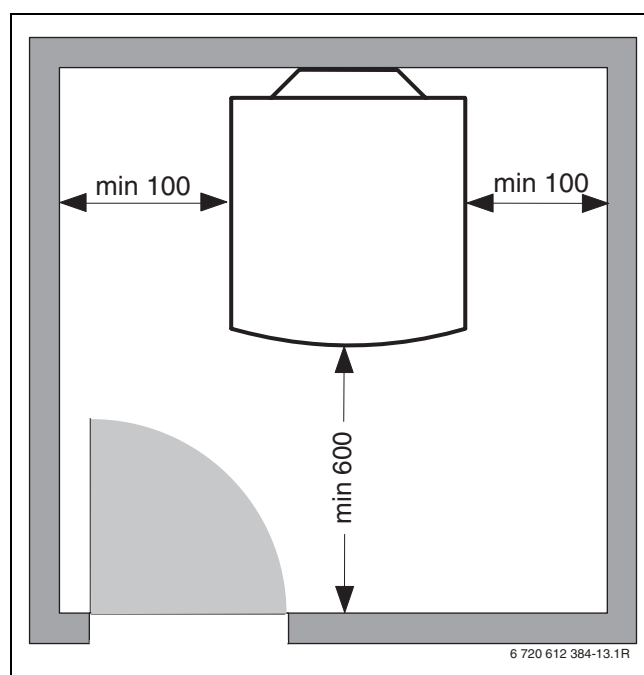


Рис 2 Рекомендуемые размеры расстояний до стены

2.7 Технические данные

Тип бойлера		ST 120-2 E...	ST 160-2 E...
Теплообменник (нагревательный змеевик):			
Количество витков	–	5	5
Объем горячей воды в нагреват. змеевике	л	4,4	4,4
Поверхность нагрева	м ²	0,63	0,63
макс. температура воды греющего контура	°С	110	110
макс. рабочее давление нагревательного змеевика	бар	4	4
макс. мощность нагревательной поверхности при:			
- $t_v = 90\text{ °С}$ и $t_{sp} = 45\text{ °С}$	кВт	25,1	25,1
- $t_v = 85\text{ °С}$ и $t_{sp} = 60\text{ °С}$	кВт	13,9	13,9
макс. мощность в режиме протока при:			
- $t_v = 90\text{ °С}$ и $t_{sp} = 45\text{ °С}$	л/ч	590	590
- $t_v = 85\text{ °С}$ и $t_{sp} = 60\text{ °С}$	л/ч	237	237
Требуемый проток циркуляционной воды	л/ч	1300	1300
Показатель мощности ¹⁾ при $t_v = 90\text{ °С}$ (макс. мощность нагрева бойлера)	N_L	1,3	2,0
мин. время нагрева от $t_k = 10\text{ °С}$ до $t_{sp} = 60\text{ °С}$ с $t_v = 85\text{ °С}$ при:			
- 24 кВт, мощность нагрева бойлера	мин	20	26
- 18 кВт, мощность нагрева бойлера	мин	25	32
- 11 кВт, мощность нагрева бойлера	мин	49	62
- 8 кВт, мощность нагрева бойлера	мин	52	69
Объем бойлера:			
Полезный объем	л	115	149
Используемый объем воды (повторного нагрева) ²⁾ $t_{sp} = 60\text{ °С}$ и			
- $t_z = 45\text{ °С}$	л	145	190
- $t_z = 40\text{ °С}$	л	170	222
макс. проток воды	л/мин	12	16
макс. рабочее давление воды ³⁾	бар	10/6	10/6
мин. размеры предохранительного клапана	мм	DN 15	DN 15
Другие данные:			
Резервное энергопотребление (24ч)	кВт-ч/дн	1,2	1,4
Вес пустого бойлера (без упаковки)	кг	50	60

Таб. 3

- Показатель мощности N_L обозначает количество снабжаемых горячей водой квартир, считая, что в квартире 3,5 проживающих, и имеется одна обычная ванна и две раковины. N_L рассчитывается при $t_{sp} = 60\text{ °С}$, $t_z = 45\text{ °С}$, $t_k = 10\text{ °С}$ и при макс. мощности нагрева поверхности. При снижении мощности нагрева бойлера и циркуляционной воды в нагревательном змеевике N_L соответственно уменьшается.
- Потери при распределении вне бойлера не учитываются.
- Данные за косой чертой относятся к бойлеру ST...-2 EB.

t_v = температура в подающей линии
 t_{sp} = температура горячей воды в бойлере

t_z = температура горячей воды на выходе
 t_k = температура холодной воды на входе

Мощность протока бойлера горячей воды:

- Указанная в технических данных максимальная мощность протока определена при температуре подачи отопления в 90 °С, 45 °С санитарной воды в местах забора, 10 °С подачи холодной воды и максимальной мощности нагрева бойлера (мощность отопительного котла должна быть не меньше, чем мощность нагревательной поверхности бойлера).
- При уменьшении указанного протока отопительной воды, мощности нагрева бойлера или температуры подачи отопительного котла соответственно снижается мощность бойлера в режиме протока, а также число мощности (N_L).

Потери давления в нагревательном змеевике (бар).

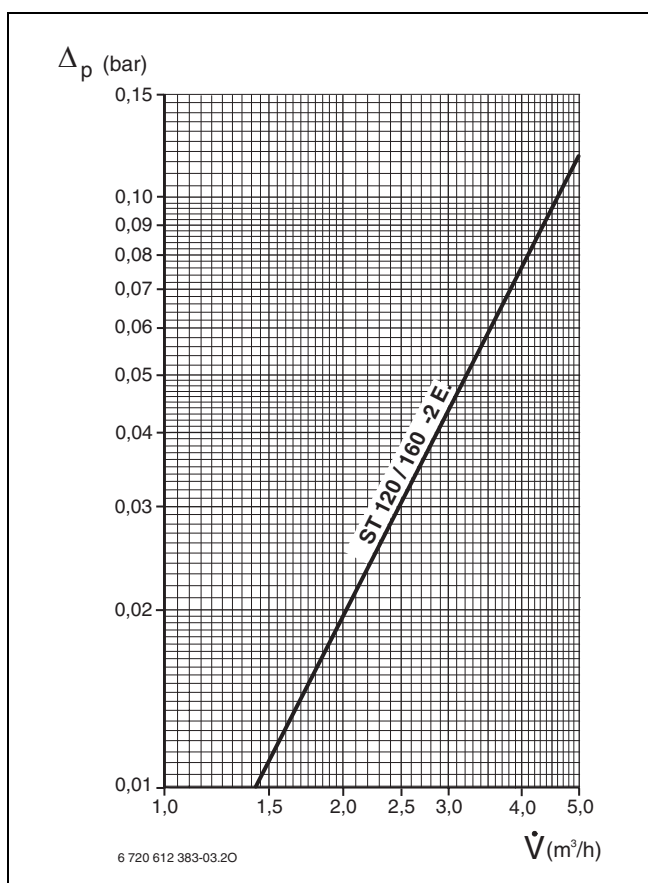


Рис 3

Δp Потери давления
 \dot{V} Расход отопительной воды



На диаграмме потери давления в сети трубопроводов не принимаются во внимание.

Результаты измерения температурным датчиком бойлера (термисторным)

Температура воды в бойлере [°С]	Сопротивление датчика [Ω]
20	14772
26	11500
32	9043
38	7174
44	5730
50	4608
56	3723
62	3032
68	2488

Таб. 4

3 Установка бойлера

3.1 Предписания

Бойлер соответствует требованиям стандартов и нормативных документов, действующих на территории Российской Федерации, что подтверждается Сертификатом Соответствия, выданным Госстандартом России и разрешением СанЭпидНадзора. При эксплуатации котла необходимо руководствоваться следующими документами, имеющими законодательную силу на территории РФ:

- ▶ СНиПы по отоплению, вентиляции и кондиционированию
- ▶ Нормативные требования по пожарной безопасности

3.2 Транспортировка

- ▶ Избегать ударов во время транспортировки.
- ▶ Извлечение бойлера из упаковки следует производить только на месте монтажа.

3.3 Место установки



УВЕДОМЛЕНИЕ: Повреждения в результате трещин от внутренних напряжений!

- ▶ Бойлер должен быть установлен в помещении, защищенном от холода.

- ▶ Соблюдать размеры минимального расстояния до стены (→ рис. 2 на стр. 5).
- ▶ Устанавливать бойлер на ровное основание с соответствующей несущей способностью.
- ▶ При установке бойлера во влажных помещениях, бойлер следует устанавливать на подставку.



При использовании прозрачной панели (принадлежности) между отопительным котлом и бойлером:

- ▶ Для точного размещения бойлера, следует учитывать нижнюю кромку установленной прозрачной панели.

- ▶ Выровнять горизонтально бойлер с помощью установочных ножек (→ рис. 1 на стр. 5).

3.4 Контроль герметичности водопроводных линий



УВЕДОМЛЕНИЕ: Повреждение эмалированного покрытия в результате избыточного давления!

- ▶ Перед подсоединением бойлера следует провести контроль герметичности водопроводных линий, используя 1,5-кратное допустимое рабочее давление

3.5 Монтаж

Для уменьшения естественных (гравитационных) циркуляционных потерь тепла:

- ▶ Вмонтировать во все контуры бойлера обратные клапаны.

-ИЛИ-

- ▶ Конструкция подсоединяемых к бойлеру водопроводов должна исключать естественную циркуляцию.
- ▶ Смонтировать без натяжений соединительные трубопроводы.

3.5.1 Циркуляция

- ▶ Вытащить термометр на верхней крышке бойлера.
- ▶ Снять верхнюю крышку бойлера.
- ▶ Удалить с помощью инструмента отмеченную перфорацией часть в центре внутренней стороны крышки бойлера.
- ▶ Удалить заглушку циркуляционного соединения.
- ▶ Снова установить верхнюю крышку бойлера и вставить термометр.
- ▶ Установить погружную гильзу ZL 102/1 (принадлежность), циркуляционный насос для санитарной воды и соответствующий обратный клапан.



Принимая во внимание потери тепла, возникающие при остывании воды, использовать только циркуляционный насос ГВС, имеющий регулировку в зависимости от времени и/или температуры.

Размерность водопровода циркуляции горячей воды следует определять в соответствии с DVGW, рабочая таблица W 553.

В зданиях с не более, чем с 4-мя квартирами, можно не проводить детальный расчет рециркуляционного водопровода горячей воды, если соблюдены следующие условия:

- Внутренний диаметр рециркуляционных, отдельных и сборных линий не менее 10 мм
- Циркуляционный насос DN 15 с максимальным протоком 200 л/ч и напором 100 мбар
- Длина линий горячей воды макс. 30 м
- Длина линий циркуляционной системы макс. 20 м
- Снижение температуры макс. 5 К (DVGW, рабочая таблица W 551)



Для простого соблюдения этих правил:

- ▶ Установить регулирующий вентиль с термометром.

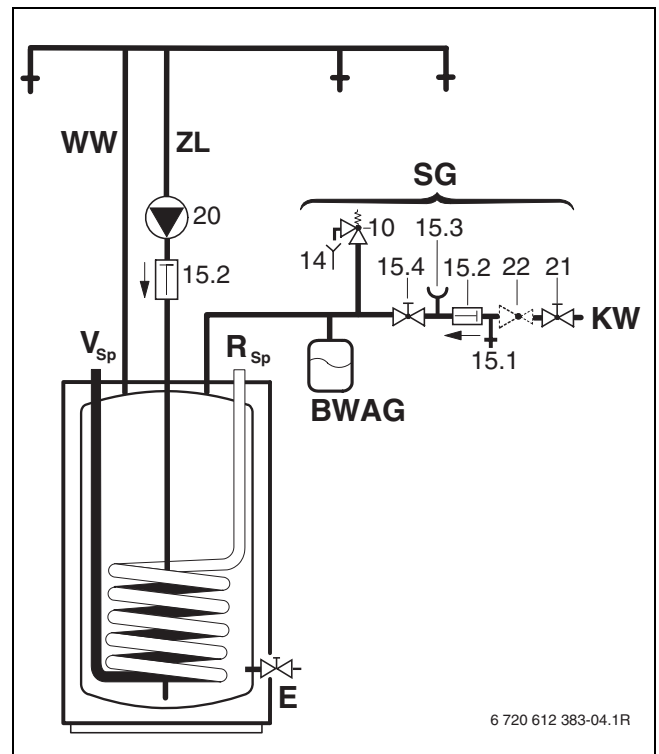


Рис 4 Схема подключения со стороны санитарной воды

BWAG	Расширительный бак (рекомендация)
E	Опорожнение
KW	Ввод холодной воды
R_{Sp}	Обратная линия бойлера R ¼ (наружная резьба)
SG	Группа безопасности
V_{Sp}	Подающая линия бойлера R ¼ (наружная резьба)
WW	Горячая вода R ¼ (наружная резьба)
ZL	Подключение циркуляции
10	Предохранительный клапан
14	Сток
15.1	Контрольный клапан
15.2	Обратный клапан
15.3	Патрубок для манометра
15.4	Запорный вентиль
20	Циркуляционный насос на месте монтажа
21	Запорный вентиль (на месте монтажа)
22	Редукционный клапан (при необходимости, опция)

3.5.2 Подключение нагревающего контура

- ▶ Нагревательный змеевик должен подключаться в направлении потока. Это означает, что соединения подающей и обратной линий не должны быть перепутаны.
Тем самым обеспечивается равномерный нагрев в верхней части бойлера.
- ▶ Линии контура нагрева бойлера должны быть как можно более короткими и хорошо изолированными.
При таком условии исключаются неоправданные потери давления и остывание бойлера из-за циркуляции по трубам и т. п.
- ▶ Во избежание возникновения неполадок из-за присутствия воздуха в системе, в самой высокой точке между бойлером и отопительным котлом следует предусмотреть **эффективное устройство удаления воздуха** (например, воздушник).
- ▶ Во избежание циркуляции под действием силы гравитации следует установить обратный клапан на линии бойлера.

3.5.3 Подключения ГВС



УВЕДОМЛЕНИЕ: Опасность повреждения из-за контактной коррозии бойлера в местах соединения бойлера!

- ▶ Если водопроводы ГВС из меди: использовать фитинги из латуни или литой оловянно-цинковой бронзы.

- ▶ Выполнить подключение к линии холодной воды с использованием соответствующей арматуры или комплектом группы безопасности.
- ▶ Через проверенный предохранительный клапан слив воды должен быть не меньше, чем установленный ограничителем потока в подводе холодной воды (→ глава 4.2.3 на стр. 12).
- ▶ Проверенный тип предохранительного клапана должен быть установлен на заводе таким образом, чтобы предотвращать превышение допустимого рабочего давления бойлера.
- ▶ Диаметр сточной трубы должен быть не меньше диаметра предохранительного клапана.
Спускная линия должна соответствовать, как минимум, выходному сечению предохранительного клапана.



УВЕДОМЛЕНИЕ: Опасность повреждения избыточным давлением!

- ▶ При использовании обратного клапана: Предохранительный клапан должен быть установлен между обратным клапаном и подключением холодной воды.
- ▶ Не допускается перекрывать трубопровод слива предохранительного клапана.

- ▶ Вблизи слива из предохранительного клапана следует установить предупреждающий знак: «Во время нагрева для безопасности из линии слива может литься вода! Не закрывать!»

Если в нерабочем состоянии давление в контуре ГВС воды на 80 % превышает давление срабатывания предохранительного клапана, то:

- ▶ Предварительно включить редуцирующий клапан.

3.5.4 Расширительный бак ГВС



Для исключения потерь воды через предохранительный клапан, может быть установлен расширительный бак, пригодный для работы с питьевой водой.

- ▶ Установить расширительный бак в линию питания холодной водой между бойлером и группой безопасности. При этом вода должна протекать через расширительный бак при каждом заборе воды.

Приведенная ниже таблица содержит ориентировочные данные для выбора размеров расширительного бака. Их параметры могут различаться из-за различного полезного объема бойлеров. Данные относятся к температуре в воды в бойлере 60 °C.

Тип бойлера (исполнение 10 бар)	Давление на входе = давление холодной воды	Объем расширительных баков в литрах в соответствии с давлением срабатывания предохранительного клапана		
		6 бар	8 бар	10 бар
		ST 120-2 E...	3 бар	8
	4 бар	12	8	8
ST 160-2 E...	3 бар	8	8	–
	4 бар	12	8	8

Таб. 5

3.6 Электрические соединения



ОПАСНО: Удар электрическим током!

- ▶ Перед осуществлением электрических соединений необходимо прервать электроснабжение (230 В перем. тока) системы отопления.

3.6.1 Подключение к газовому отопительному котлу Bosch



Подробное описание электрического подключения см. в Инструкции по монтажу отопительного котла.

- ▶ Подсоединить штекер температурного датчика бойлера к отопительному котлу.

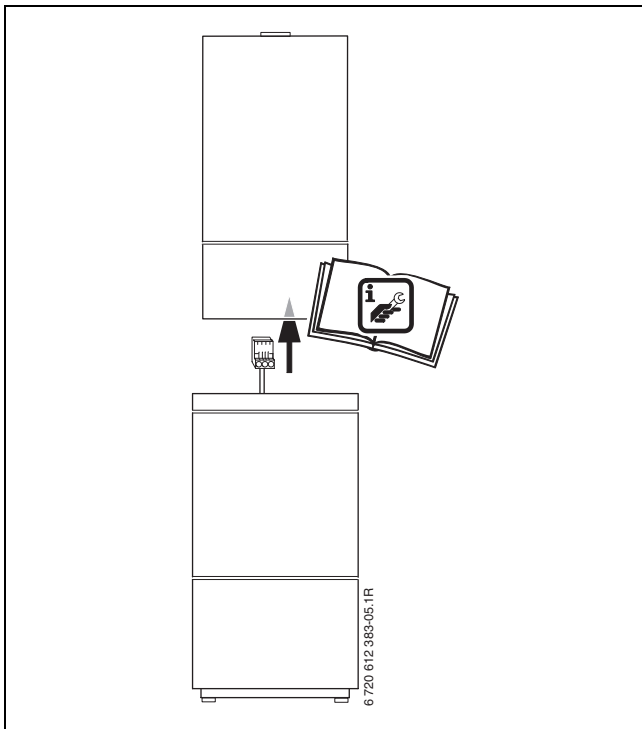


Рис 5

3.6.2 Подключение к модулю



Подробное описание электрического подключения см. в Инструкции по монтажу модуля.

Если бойлер расположен в установке за гидравлическим разделителем:

- ▶ Отсоединить штекер температурного датчика бойлера.
- ▶ Подсоединить температурный датчик бойлера к модулю (напр., модуль HSM или модуль IPM).

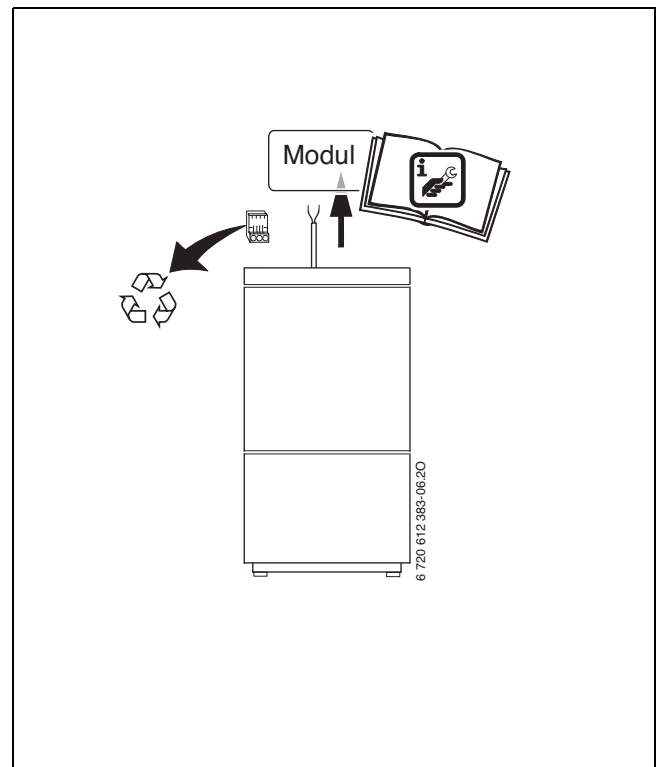


Рис 6

4 Ввод в эксплуатацию

4.1 Информирование пользователя со стороны производителя оборудования

Специалист должен объяснить принцип действия и механизм пользования отопительным котлом и бойлером.

- ▶ Следует обратить внимание пользователя на необходимость регулярного технического обслуживания, от проведения которого зависят исправная работа и срок службы оборудования.
- ▶ Во время нагрева происходит вытекание воды через предохранительный клапан. **Ни в коем случае не допускается перекрывать предохранительный клапан.**
- ▶ При угрозе заморозков и выключении следует полностью опорожнить бойлер. Это также относится к нижней части бойлера.
- ▶ Вся прилагаемая документация должна передаваться пользователю.

4.2 Подготовка к эксплуатации

4.2.1 Общие сведения

Ввод в эксплуатацию должен осуществляться предприятием, установившим систему, или уполномоченным на проведение таких работ специалистом.

- ▶ Осуществить ввод в эксплуатацию отопительного котла в соответствии с указаниями производителя или соответствующими инструкциями по монтажу и эксплуатации.
- ▶ Осуществить ввод в эксплуатацию бойлера в соответствии с руководством по его монтажу.

4.2.2 Заполнение бойлера

- ▶ Перед заполнением бойлера:
 - Промыть трубопроводы и бойлер санитарной водой.
- ▶ Заполнять бойлер при открытых кранах забора воды до появления потока воды из них.
- ▶ Проверить герметичность всех подключений, анодов и чистящего фланца (при наличии).

4.2.3 Ограничение потока

- ▶ Для оптимального использования производительности бойлера и предотвращения преждевременного смешивания мы рекомендуем уменьшить приток холодной воды к бойлеру до нижеуказанного уровня расхода.

Бак	Макимальный проток воды
ST 120-2 E...	12 л/мин
ST 160-2 E...	16 л/мин

Таб. 6

4.3 Задание температуры воды бойлера

- ▶ Желаемая температура воды в бойлере устанавливается в соответствии с инструкцией по эксплуатации отопительного котла.

Термическая дезинфекция

- ▶ Периодически проводить термическую дезинфекцию в соответствии с инструкцией по эксплуатации.



ОСТОРОЖНО: Опасность ожога!

Горячая вода может стать причиной тяжелых ожогов.

- ▶ Выполнять термическую дезинфекцию только вне времени обычной эксплуатации.
- ▶ Предупредить пользователей об опасности получения ожогов и обязательно контролировать процесс термической дезинфекции.

5 Прекращение работы бойлера

5.1 Прекращение работы бойлера

- ▶ Установить температуру горячей воды в крайнее левое положение согласно инструкции по эксплуатации отопительного котла (ок. 10 °С - защита от замерзания).

5.2 Выключение отопительной установки при угрозе заморозков

- ▶ Выключение отопительной установки в соответствии с инструкцией по эксплуатации отопительного котла.
- ▶ При угрозе заморозков и выключении следует полностью опорожнить бойлер. Это также относится к нижней части бойлера.

6 Охрана окружающей среды

Охрана окружающей среды является основным принципом предприятий концерна Bosch. Качество продукции, рентабельность и охрана окружающей среды являются для нас равными по приоритетности целями. Законы и предписания по охране окружающей среды строго выполняются. Для охраны окружающей среды мы используем наилучшие технические средства и материалы с учетом экономических аспектов.

Упаковка

Мы принимаем участие во внутригосударственных системах утилизации упаковок, которые обеспечивают оптимальный замкнутый цикл использования материалов. Все применяемые нами упаковочные материалы являются экологически безвредными и многократно используемыми.

Старые котлы

Снятые с эксплуатации котлы содержат материалы, которые подлежат переработке для повторного использования. Конструктивные компоненты легко разбираются, а полимерные материалы имеют маркировку. Это позволяет отсортировать различные компоненты и направить их на вторичную переработку или в утиль.

7 Проверка/техобслуживание

7.1 Рекомендация пользователю

- ▶ Заключите с сертифицированным специализированным предприятием договор на проведение обслуживания. Отопительный котел должен обслуживаться ежегодно, а бойлер - каждые один-два года (в зависимости от качества воды на месте применения).

7.2 Обслуживание и ремонт

- ▶ Применяйте только оригинальные запасные части!

7.2.1 Магние́вый анод

Магние́вый защитный анод представляет собой минимальную меру защиты на случай возможных дефектов эмалировки согласно.

Первая проверка должна быть проведена по истечении одного года с момента ввода в эксплуатацию.



УВЕДОМЛЕНИЕ: Опасность коррозионных повреждений! Небрежное отношение к защитному аноду может привести к возникновению преждевременных коррозионных повреждений.

- ▶ В зависимости от качества воды на месте монтажа, следует контролировать защитный анод раз в 1 - 2 года и при необходимости заменять его.

Контроль защитного анода

- ▶ Удалить провод, соединяющий анод с бойлером.
- ▶ Включить между анодом и бойлером по последовательной схеме амперметр (диапазон измерений - мА).

Ток, протекающий при заполненном бойлере, не должен быть меньше 0,3 мА.

- ▶ В случае слишком малой силы тока или сильного износа анода:
Незамедлительно заменить анод.

Монтаж нового защитного анода

- ▶ Анод должен устанавливаться изолированно.
- ▶ Осуществить электрическое соединение анода с корпусом бойлера при помощи соединительного провода.

7.2.2 Опорожнение

- ▶ Перед проведением очистки или ремонта необходимо отключать бойлер от электросети и опорожнять его.
- ▶ При необходимости следует также опорожнять нагревающий змеевик. Нижние витки могут потребовать продувки.

7.2.3 Удаление накипи/ очистка

При высоком содержании солей в воде

Степень водонерастворимых отложений зависит от продолжительности эксплуатации, рабочей температуры и жесткости воды. Отложения на поверхности нагрева уменьшают объем воды и теплопроизводительность, увеличивают расход энергии и время нагрева.

- ▶ Необходимо регулярно устранять известковые отложения (в соответствии с объемом накипи).

При низком содержании солей в воде

- ▶ Регулярно контролировать бойлер и очищать его от накипи.

7.2.4 Повторный ввод в эксплуатацию

- ▶ После проведения очистки или ремонта необходимо основательно промыть бойлер.
- ▶ Следует удалить воздух из контуров нагрева и санитарной воды.

7.3 Проверка работы предохранительного клапана.



УВЕДОМЛЕНИЕ: Неисправность предохранительного клапана может привести к нанесению ущерба, связанного с избыточным давлением!

- ▶ Проконтролировать работоспособность предохранительного клапана и многократно его продуть.
- ▶ Не допускается перекрывать трубопровод слива предохранительного клапана.

8 Сбои

Засорение патрубков

При монтаже в сочетании с медными трубами в неблагоприятных условиях может происходить засорение патрубков вследствие электрохимического взаимодействия между магниевым защитным анодом и материалом труб.

- ▶ Подключения отделить от медного водопровода фитингами из изоляционного материала (напр., латунь).

Появление запаха и потемнение горячей воды

Как правило, эти явления связаны с выделением сероводорода сульфатовосстанавливающими бактериями. Эти бактерии, встречающиеся в очень бедной кислородом воде, питаются вырабатываемым анодом водородом.

- ▶ Рекомендуются очистка корпуса бойлера, замена защитного анода и работа при температуре ≥ 60 °C.
- ▶ Если указанные меры не обеспечивают долговременного устранения проблемы: заменить на месте монтажа магниевый защитный анод на активный анод.
Расходы по переоборудованию несет пользователь.

Срабатывание ограничителя максимальной температуры

При повторном срабатывании расположенного в отопительном котле ограничителя максимальной температуры:

- ▶ Проинформировать специалиста.

9 Дополнения к ST...-2 EB

Бойлеры нельзя устанавливать в централизованную систему газового теплоснабжения GWZ-1.

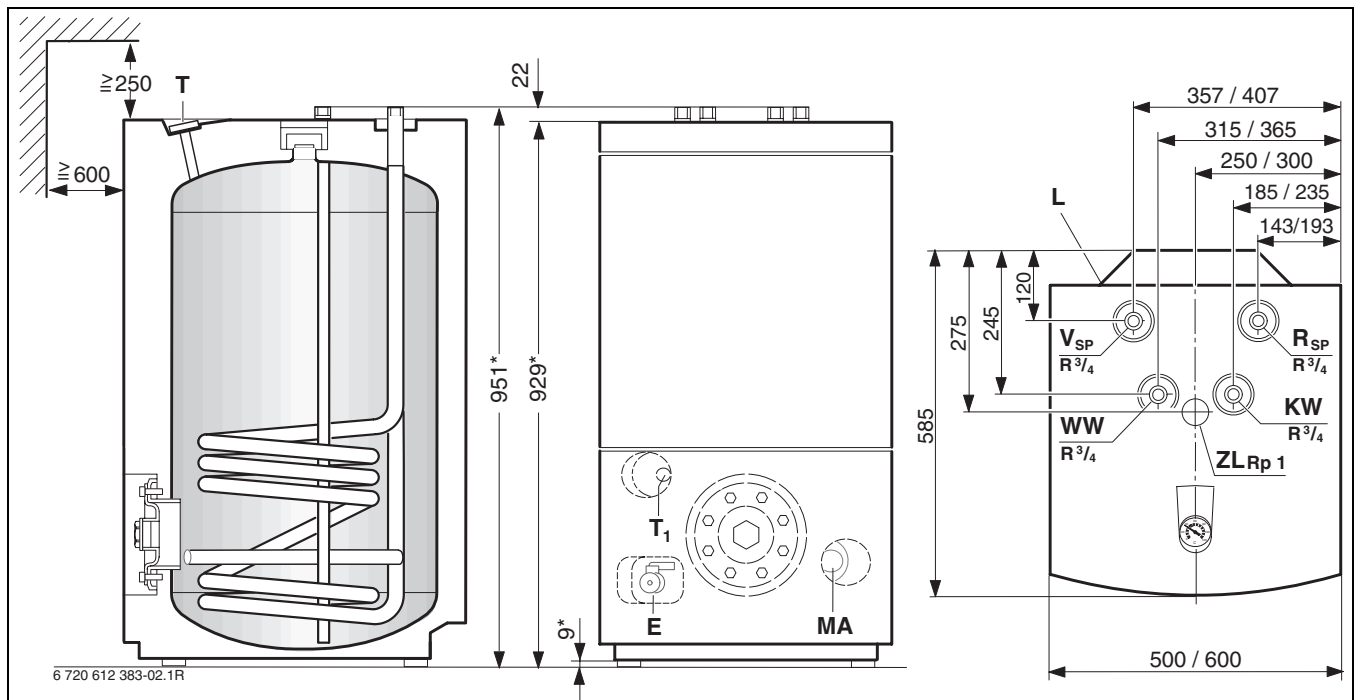


Рис 7 Размеры за косой чертой относятся к следующей модели бойлера.

- E** Опорожнение
KW Подвод холодной воды R $\frac{3}{4}$ (наружная резьба)
L Кабельный ввод температурного датчика бойлера (термисторного)
MA Магниевого анода
R_{SP} Обратная линия бойлера R $\frac{3}{4}$ (наружная резьба)
T Устанавливаемый термометр для индикации температуры
T₁ Погружная гильза датчика температуры бойлера (накладной термисторный датчик)
V_{SP} Подающая линия бойлера R $\frac{3}{4}$ (наружная резьба)
WW Горячая вода R $\frac{3}{4}$ (наружная резьба)
ZL Подключение циркуляции Rp 1 (внутренняя резьба)

* Размеры относятся к состоянию поставки (регулирующие ножки полностью ввинчены). При вывинчивании этих ножек этот размер может увеличиться макс. на 16 мм.



Замена анодов:

- ▶ Соблюдать расстояние ≥ 250 мм до потолка и ≥ 600 мм перед бойлером.
- ▶ При замене использовать только один стержневой анод с изоляцией.

Дополнительная комплектация

- Установленный чистящий фланец
- Резьбовое отверстие R $1\frac{1}{2}$ в чистящем фланце для монтажа электрического нагрева



При отсутствии электрического нагрева в чистящем фланце:

- ▶ Закрывать резьбовое отверстие любой плоской герметической пробкой.

Умягчение / чистка



УВЕДОМЛЕНИЕ: Ущерб, причиненный водой! Дефектное или разрушенное уплотнение может стать причиной ущерба, причиненного водой.

- ▶ При чистке проверить и, при необходимости, заменить уплотнение чистящего фланца.

Для монтажа и эксплуатации действуют данные для исполнения бойлера ST 120-2 E... и ST 160-2 E....

10 ГАРАНТИЙНЫЙ ТАЛОН

Тип оборудования:		Заводской и Серийный номер:	FD
-------------------	--	--------------------------------	-----------

Название, адрес, телефон фирмы продавца:
..... (место для печати)

Дата продажи:	Фамилия и подпись Продавца:
--------------------------	--------------------------------

Адрес установки оборудования:

Телефон:

Данные мастера, осуществившего **пуск и наладку**¹⁾ оборудования:

Фамилия: Имя:

Номер сертификата:

Дата пуска Подпись мастера: (место для печати)

оборудования:

1) пусконаладочные работы производятся специалистами уполномоченных Продавцом и/или Изготовителем сервис-ных организации, перечень которых указан в приложении к гарантийному талону и/или на сайте www.bosch-tt.ru.

Замечания при пуске:
Установленные принадлежности:

Настоящим подтверждаю, что прибор пущен в эксплуатацию, работает исправно, инструктаж по правилам эксплуатации и технике безопасности проведен. Инструкция по эксплуатации оборудования получена, содержание доведено и понятно, с требованиями эксплуатации согласен и обязуюсь выполнять. С гарантийными обязательствами Изготовителя ознакомлен и согласен.

Подпись Покупателя:

ВЫПОЛНЕНИЕ ПЛАНОВОГО ТЕХНИЧЕСКОГО ОБСЛУЖИВАНИЯ ²⁾					
№ п/п	Дата	Номер/дата договора на ТО	Замечания при выполнении планового технического обслуживания	Номер сертификата	Подпись мастера

2) после 12 (двенадцати) месяцев с начала эксплуатации, и в течение 2 месяцев, необходимо произвести плановое техническое обслуживание оборудования.

ВЫПОЛНЕНИЕ ГАРАНТИЙНЫХ РАБОТ				
№ п/п	Дата	Номер гарантийного акта	Номер сертификата мастера	Подпись мастера

№ Дата пуска:	№ Дата пуска:	№ Дата пуска:
Заводской № FD	Заводской № FD	Заводской № FD
Номер сертификата:	Номер сертификата:	Номер сертификата:
Подпись мастера ³⁾ :	Подпись мастера ³⁾ :	Подпись мастера ³⁾ :
Дата планового ТО:	Дата планового ТО:	Дата планового ТО:
Номер сертификата:	Номер сертификата:	Номер сертификата:
Подпись мастера ⁴⁾ :	Подпись мастера ⁴⁾ :	Подпись мастера ⁴⁾ :
Дата ремонта:	Дата ремонта:	Дата ремонта:
Подп. клиента:	Подп. клиента:	Подп. клиента:
3) ставится в день пуска оборудования	3) ставится в день пуска оборудования	3) ставится в день пуска оборудования
4) ставится в день ремонта оборудования	4) ставится в день ремонта оборудования	4) ставится в день ремонта оборудования

ГАРАНТИЙНЫЕ ОБЯЗАТЕЛЬСТВА

1. Гарантия предоставляется на четко определенные характеристики товара или отсутствие недостатков согласно соответствующему уровню техники.
2. Гарантийные сроки.
 - 2.1. Срок гарантии завода изготовителя – 24 месяца с даты ввода оборудования в эксплуатацию, но не более 28 месяцев соответственно с даты поставки оборудования конечному Потребителю.
При обязательном соблюдении следующих условий:
 - монтаж оборудования производился специалистами организации, имеющей соответствующие лицензии на проведение данного вида работ, персонал организации аттестован и имеет необходимые допуски;
 - пусконаладочные работы производились специалистами уполномоченных Продавцом и/или Изготовителем сервисных организации, перечень которых указан в приложении к гарантийному талону и/или на сайте www.bosch-tt.ru, при ее отсутствии или недостоверности вы можете обратиться в торгующую организацию или к уполномоченной изготовителем организации (контактная информация указана ниже). А так же составлен акт о проведении пусконаладочных работ и/или в наличие соответствующее подтверждение этому в гарантийном талоне;
 - оборудование установлено с соблюдением действующих строительных норм и правил (СНиП), государственных стандартов (ГОСТ), местных норм, а так же предписаний инструкции по монтажу;
 - после 12 (двенадцати) месяцев с начала эксплуатации оборудования, в течение 2 месяцев, необходимо произвести плановое техническое обслуживание оборудование с соответствующей отметкой в гарантийном талоне уполномоченной Продавцом и/или Изготовителем сервисной организацией;
 - до монтажа, оборудование должно храниться в теплом сухом помещении.
 - 2.2. Гарантийный срок на замененные после истечения гарантийного срока узлы и агрегаты, а также на запасные части составляет 6 месяцев.
3. Претензии на удовлетворение гарантийных обязательств не принимаются в случаях, если:
 - 3.1. Поставка оборудования произведена через неуполномоченных БОШ представителей, отсутствует сертификат соответствия.
 - 3.2. Выявлено повреждение или удаление заводского серийного номера оборудования.
 - 3.3. Внесены конструктивные изменения в оборудование, без согласования с уполномоченной БОШ на проведение подобных работ, организацией.
 - 3.4. На оборудование устанавливаются детали чужого производства.
 - 3.5. Не соблюдаются правила по монтажу и эксплуатации оборудования Производителя.
 - 3.6. Вмешательство в оборудование неуполномоченных лиц и/или организаций.
 - 3.7. Неисправность является следствием:
 - неправильной эксплуатации;
 - подключения оборудования к коммуникациям и системам (электроснабжения, водопроводная сеть, газоснабжение, дымоход, и т.д.) не соответствующим ГОСТ, требованиям СНиП и предписаниям инструкций по монтажу и эксплуатации изделия;
 - использованием энерго- и теплоносителей несоответствующих ГОСТ, требованиям СНиП и предписаниям инструкций по монтажу и эксплуатации изделия;
 - попадания в изделие посторонних предметов, веществ, жидкостей, животных, насекомых и т.д.
 - 3.8. Механические повреждения получены в период доставки от точки продажи до места монтажа, монтажа, эксплуатации.
4. БОШ также не несет ответственности за изменение состояния или режимов работы Оборудования в результате ненадлежащего хранения, а также действия обстоятельств непреодолимой силы.
5. Гарантия не распространяется на расходные материалы.
6. БОШ не несет никаких других обязательств, кроме тех, которые указаны в настоящих “Гарантийных обязательствах”.

Срок службы – 12 лет.

В интересах Вашей безопасности:


Монтаж, пуск, ремонт и обслуживание должны осуществляться только специалистами, обученными и аттестованными производителем оборудования.

Для надежной и безопасной работы оборудования рекомендуется установка фильтров на подаче газа и воды (горячего водоснабжения), диэлектрической разделительной проставки на магистрали подключения газа, обязательная установка фильтра на обратном трубопроводе системы отопления, а так же рекомендуется использование источника бесперебойного питания или стабилизатора напряжения, применение систем водоподготовки в системе отопления. Убедитесь, что оборудование соответствует системе, к которой подключается или в которую должно быть установлено. Параметры топлива и электрической сети совпадают с указанными в инструкции эксплуатации.

Гарантийные обязательства Изготовителя мне разъяснены, понятны и мною полностью одобрены.

Подпись Покупателя:

ООО "Роберт Бош", РОССИЙСКАЯ ФЕДЕРАЦИЯ, 129515 Москва, ул. Ак. Королева, д.13, стр. 5,
Тел. +7 495 935 7197, Факс +7 495 935 7198, e-mail: service@ru.bosch.com; www.bosch-tt.ru



ООО «Роберт Бош»
Термотехника
ул. Ак. Королева, 13, стр.5
129515 Москва, Россия

www.bosch-tt.ru