



Mehr als Pumpen

**WX 10 / WX 12 / WX 13 / WX 14
W 313 / W 314 / W 315**

Biral Umwälzpumpen

Montage- und Betriebsanleitung

Seite 5

Biral Circulation Pumps

Installation and Operating Instructions

Page 14

Pompy obiegowe Biral

Instrukcja montażu i eksploatacji

Strona 23

Pompe de circulație Biral

Instrucțiuni de montaj și exploatare

Pagina 32

Циркуляционные насосы Biral

Руководство по монтажу и эксплуатации

Страница 41



Konformitäts-Erklärung DE

Wir Biral AG erklären in alleiniger Verantwortung, dass die Produkte

WX, W

auf die sich diese Erklärung bezieht, mit folgenden Richtlinien des Rates zur Angleichung der Rechtsvorschriften der EG Mitgliedstaaten übereinstimmen:

- Maschinen (2006/42/EG)
Norm: EN 12100-1
- Elektrische Betriebsmittel zur Verwendung innerhalb bestimmter Spannungsgrenzen (2006/95/EG)
Normen: EN 60335-1, EN 60335-2-51
- Elektromagnetische Verträglichkeit (2004/108/EG)
Norm: EN 61000-6-3

Declaration of Conformity EN

We Biral AG declare under our sole responsibility that the products

WX, W

to which this declaration relates, are in conformity with the Council Directives on the approximation of the laws of the EC Member States relating to:

- Machinery (2006/42/EC)
Standard: EN12100-1
- Electrical equipment designed for use within certain voltage limits (2006/95/EC)
Standards: EN 60335-1, EN 60335-2-51
- Electromagnetic compatibility (2004/108/EC)
Standard: EN 61000-6-3

Deklaracja zgodności PL

My - firma Biral - oświadczamy na własną odpowiedzialność, że wyroby

WX, W

do których odnosi się niniejsza deklaracja, są zgodne z dyrektywami Rady w sprawie zbliżenia ustawodawstw Państw Członkowskich:

- Dyrektywa maszynowa UE (2006/42/EG)
Norma: EN 12100-1
- Sprzęt elektryczny przewidziany do stosowania w określonych granicach napięcia (2006/95/EG)
Normy: EN 60335-1, EN 60335-2-51
- Kompatybilność elektromagnetyczna (2004/108/EG)
Norma: EN 61000-6 -3

Declarație de conformitate RO

Noi, Biral AG, declarăm pe proprie răspundere că produsele

WX, W

la care se referă această declarație corespund cu următoarele Directive ale Consiliului pentru armonizarea prevederilor legale ale statelor membre CE:

- Utilaje (2006/42/CE)
Norma: EN 12100-1
- Echipamentele electrice pentru utilizarea în cadrul anumitor limite de tensiune (2006/95/CE)
Normele: EN 60335-1, EN 60335-2-51
- Compatibilitatea electromagnetică (2004/108/CE)
Norma: EN 61000-6-3

Декларация о соответствии товара РУС

Мы, АО "Biral", заявляем об единоличной ответственности, что продукты

WX, W,

к которым относится данное заявление, соответствуют следующим директивам Совета с целью приведения в соответствие предписаний законов государств - членом ЕС:

- Машины (2006/42/EG)
Стандарт: EN 12100-1
- Электрическое оборудование для использования в определенных пределах напряжения (2006/95/EG)
Стандарты: EN 60335-1, EN 60335-2-51
- Электромагнитная совместимость (2004/108/EG)
Стандарт: EN 61000-6-3

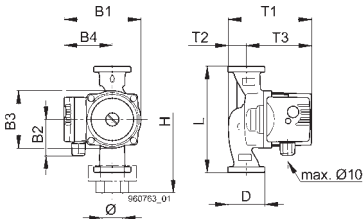
Authorized representative for the completion of the technical documentation:

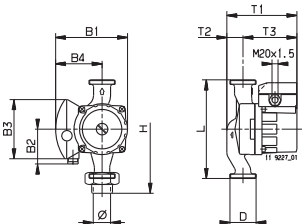
Adrian Hunziker
Südstr. 10, CH-3110 Münsingen/Schweiz

Münsingen, 1st September 2009

Biral AG, Südstrasse 10, CH-3110 Münsingen
Phone: +41 (0)31 720 90 00, Fax +41 (0)31 720 94 42
Mail: info@biral.ch, www.biral.ch


Peter Gyger
Technical Director

Abmessungen Dimensions Wymiary Dimensiuni Серии Размеры	Typenreihe Series Typoszereg Seria Типовой ряд	WX 10 WX 12 WX 13 WX 14					
	(mm)	WX 10 PN 10	WX 12 PN 10	WX 13 PN 10	WX 14 PN 10		
Ø	3/4"	3/4"	3/4"	3/4"			
D	1 1/4"	1 1/4"	1 1/4"	1 1/4"			
L	120	120	150	150			
H	170	170	200	200			
B1	123	123	123	123			
B2	60	60	60	60			
B3	92	92	92	92			
B4	77	77	77	77			
T1	133	133	133,2	133,2			
T2	30	30	30,5	30,5			
T3	103	103	102,7	102,7			
kg	2,4	2,4	2,6	2,6			

Abmessungen Dimensions Wymiary Dimensiuni Серии Размеры	Typenreihe Series Typoszereg Seria Типовой ряд	W 313 W 314 W 315				
	(mm)	W 313 PN 10	W 314 PN 10	W 315 PN 10		
Ø	3/4"	3/4"	3/4"...1 1/2"			
D	1 1/4"	1 1/4"	2"			
L	150	150	180			
H	200	200	245			
B1	146	146	146			
B2	64	64	64			
B3	109	109	109			
B4	92	92	92			
T1	152	152	176			
T2	25	25	35			
T3	127	127	141			
kg	4	4	4,5			

1. Sicherheitshinweise

1.1 Allgemeines

Diese Montage- und Betriebsanleitung enthält grundlegende Hinweise, die bei Aufstellung, Betrieb und Wartung zu beachten sind. Sie ist daher unbedingt vor Montage und Inbetriebnahme vom Monteur sowie dem zuständigen Fachpersonal/Betreiber zu lesen. Sie muss ständig am Einsatzort der Anlage verfügbar sein.

Es sind nicht nur die unter diesem Abschnitt «Sicherheitshinweise» aufgeführten, allgemeinen Sicherheitshinweise zu beachten, sondern auch die unter den anderen Abschnitten eingefügten, speziellen Sicherheitshinweise.

1.2 Kennzeichnung von Hinweisen



Die in dieser Montage- und Betriebsanleitung enthaltenen Sicherheitshinweise, die bei Nichtbeachtung Gefährdungen für Personen hervorrufen können, sind mit allgemeinem Gefahrensymbol «Sicherheitszeichen nach DIN 4844-W9» besonders gekennzeichnet.



Dieses Symbol steht für Warnung vor gefährlicher elektrischer Spannung. «Sicherheitszeichen nach DIN 4844-W8».

Achtung

Dieses Symbol finden Sie bei Sicherheitshinweisen, deren Nichtbeachtung Gefahren für die Maschine und deren Funktionen hervorrufen kann.

Direkt an der Anlage angebrachte Hinweise wie zum Beispiel

- Drehrichtungspfeil
- Kennzeichen für Fluidanschlüsse

müssen unbedingt beachtet und in vollständig lesbarem Zustand gehalten werden.

1.3 Personalqualifikation und -schulung

Das Personal für Montage, Bedienung, Wartung und Inspektion muss die entsprechende Qualifikation für diese Arbeiten aufweisen. Verantwortungsbereich, Zuständigkeit und die Überwachung des Personals müssen durch den Betreiber genau geregelt sein.

1.4 Gefahren bei Nichtbeachtung der Sicherheitshinweise

Die Nichtbeachtung der Sicherheitshinweise kann sowohl eine Gefährdung für Personen als auch für die Umwelt und Anlage zur Folge haben. Die Nichtbeachtung der Sicherheitshinweise kann zum Verlust jeglicher Schadenersatzansprüche führen.

Im einzelnen kann Nichtbeachtung beispielsweise folgende Gefährdungen nach sich ziehen:

- Versagen wichtiger Funktionen in der Anlage
- Versagen vorgeschriebener Methoden zur Wartung und Instandhaltung
- Gefährdung von Personen durch elektrische und mechanische Einwirkungen

1.5 Sicherheitsbewusstes Arbeiten

Die in dieser Montage- und Betriebsanleitung aufgeführten Sicherheitshinweise, die bestehenden nationalen Vorschriften zur Unfallverhütung sowie eventuelle interne Arbeits- und Sicherheitsvorschriften des Betreibers sind zu beachten.

1.6 Sicherheitshinweise für den Betreiber/Bediener

Gefährdungen durch elektrische Energie sind auszuschließen (Einzelheiten hierzu siehe zum Beispiel in den Vorschriften des NIN (CENELEC) und der örtlichen Energieversorgungsunternehmen).

1.7 Sicherheitshinweise für Montage-, Wartungs- und Inspektionsarbeiten

Der Betreiber hat dafür zu sorgen, dass alle Montage-, Wartungs- und Inspektionsarbeiten von autorisiertem und qualifiziertem Fachpersonal ausgeführt werden, das sich durch eingehendes Studium der Montage- und Betriebsanleitung ausreichend informiert hat.

Grundsätzlich sind Arbeiten an der Anlage nur im Stillstand und spannungslosem Zustand durchzuführen.

Unmittelbar nach Abschluss der Arbeiten müssen alle Sicherheits- und Schutzeinrichtungen wieder angebracht bzw. in Funktion gesetzt werden.

Vor der Wiederinbetriebnahme sind die im Abschnitt «*Elektrischer Anschluss*» aufgeführten Punkte zu beachten.

1.8 Eigenmächtiger Umbau und Ersatzteilherstellung

Umbau oder Veränderungen an Pumpen sind nur nach Absprache mit dem Hersteller zulässig. Originalersatzteile und vom Hersteller autorisiertes Zubehör dienen der Sicherheit.

Die Verwendung anderer Teile kann die Haftung für die daraus entstehenden Folgen aufheben.

1.9 Unzulässige Betriebsweisen

Die Betriebssicherheit der gelieferten Pumpen ist nur bei bestimmungsgemäßer Verwendung entsprechend Abschnitt «*Verwendungszweck*» der Montage- und Betriebsanleitung gewährleistet. Die in den technischen Daten angegebenen Grenzwerte dürfen auf keinen Fall überschritten werden.

2. Transport / Lagerung

Die Pumpen werden vom Werk in einer zweckmässigen Verpackung geliefert.

3. Verwendungszweck

Die Biral-Umwälzpumpen der Typenreihe

WX/W

werden zur Förderung von Flüssigkeiten in – Warmwasserversorgungen eingesetzt. Sie sind stopfbuchsenlos und eignen sich **nicht** für Warmwasser-Heizungsanlagen.



Es dürfen keine brennbaren oder explosiven Flüssigkeiten gefördert werden. Die Flüssigkeit darf keine Feststoffe, Fasern oder Mineralöle enthalten.

3.1 Betriebstemperatur/Betriebsdruck

	WX 10 ... 14	W 313 ... 315
Zulässige Wassertemperatur max. 25 °fH (=14 °dH)	max. 65 °C	
Bei weichem Wasser max. 13 °fH (=7.3 °dH)	max. 95 °C	
Zulässiger Betriebsdruck:	max. 10 bar	
Umgebungstemperatur:	max. 40 °C	
Geräuschpegel:	<70 dB (A)	
Betriebsdruck:	min. 0,5 bar	
Schutzgrad:	IP 44	

4. Montage

4.1 Einbau

Einbau erst nach Abschluss aller Schweiß- und Lötarbeiten an der Anlage. Tropfwasser auf den Pumpenmotor, speziell Klemmenkasten unbedingt vermeiden.

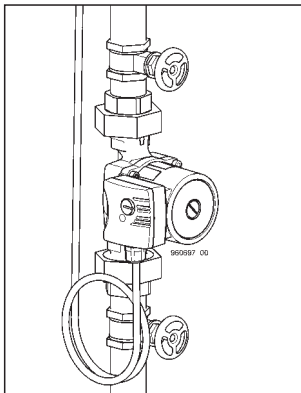
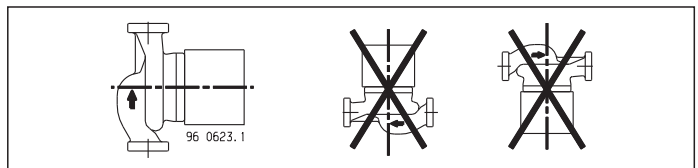
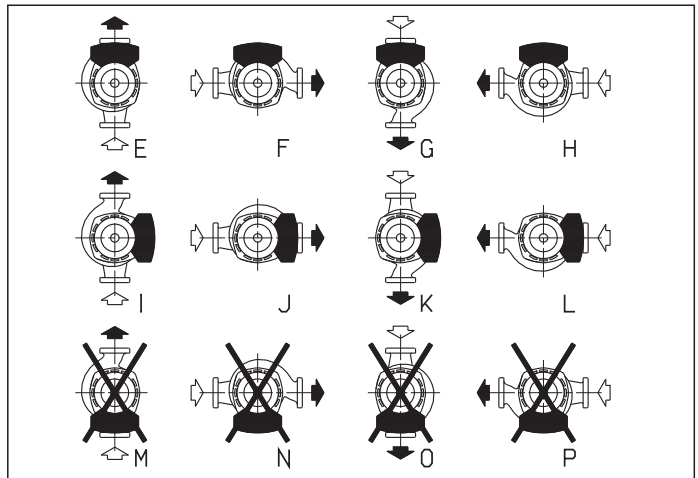
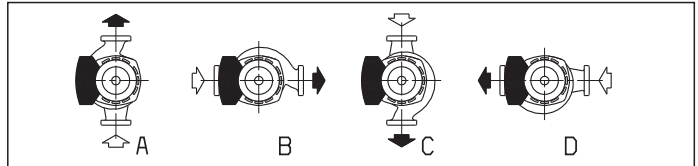
Das Pumpengehäuse spannungsfrei in die Anlage einbauen.

4.2 Montageposition

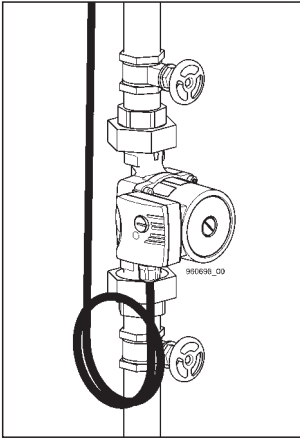
Lieferzustand ist Position A. (entspricht Montageposition F, K)

Der Klemmenkasten darf nicht nach unten zeigen (Pos. M,N,O,P), da sonst leicht Wasser eindringen kann. Vor der Montage der Pumpe kann der Klemmenkasten jeweils um 90° gedreht werden. Hierzu die 4 Schrauben des Gehäuses lösen und den Motorkopf in die gewünschte Klemmenkasten-Position drehen. Dichtung zwischen Motor- und Pumpengehäuse nicht verschieben oder beschädigen. Nach dem Einsetzen der Schrauben diese **«über Kreuz»** anziehen.

Der Pfeil auf dem Pumpengehäuse zeigt die Durchflussrichtung an. Die Welle muss immer **waagrecht** sein, nie senkrecht.



Absperrschieber vor und nach der Pumpe einbauen. Damit wird bei einem möglichen Austausch der Pumpe ein Ablassen und Wiederauffüllen der Anlage vermieden.



5. Elektrischer Anschluss



Der elektrische Anschluss muss von einem Fachmann ausgeführt werden.
Die Vorschriften des örtlichen Energieversorgungsunternehmens (EVU) sind zu beachten.
NIN (CENELEC)-Vorschriften beachten.

Bei höheren Wassertemperaturen (ab 80 °C) entsprechend wärmebeständige Anschlussleitung verwenden.
Die Anschlussleitung darf die Rohrleitung, das Pumpen- und Motorgehäuse nicht berühren.
Tropfwasserschutz und Zugentlastung bei Kabeleinführung in Anschlusskasten (Stopfbuchse) beachten!

Vorsicherung: (Nennstrom $\times 1,5$) max. 10 A, träge
Drahtquerschnitt: max. 2,5 mm².

Der elektrische Anschluss hat gemäss Datenschild zu erfolgen.
Für spätere einfache Auswechslung ist der elektrische Anschluss zu schlaufen. Es muss darauf geachtet werden, dass die elektrischen Daten auf dem Typenschild der Pumpe mit der gegebenen Stromversorgung übereinstimmen.

Hinweis:

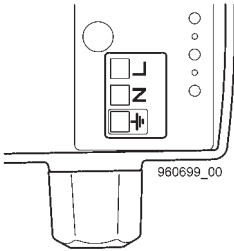
Besondere Beachtung gilt dem Schutzleiteranschluss.
Schutzleiter muss länger als Polleiter sein (Ausreissgefahr).

5.1 Versorgungsspannung:

1 \times 230 V +6%/-10%, 50 Hz, PE (WX 10, WX 12, WX 13, WX 14)
3 \times 400 V +6%/-10%, 50 Hz, PE (W 313, W 314, W 315)

W 315: Motorschutz notwendig

Strom II: 0,38 A
I: 0,21 A

**WX 10, WX 12
WX 13, WX 14**

5.2 Anschlussklemmen

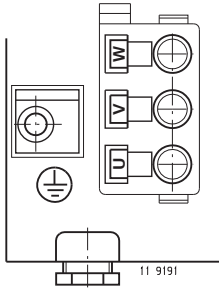

Vor jedem Eingriff in den Klemmenkasten muss die Stromversorgung der Pumpe abgeschaltet werden.

Achtung

Bei falschem Anschluss und falscher Spannung kann der Motor beschädigt werden!



Der Motor ist kurzschlussfest und braucht keinen Überlastungsschutz!

**W 313, W 314, W 315*
3×400 V**

Netzanschluss 1×230 V (WX 10 ... WX 14)

⏏ Schutzleiter (PE)

L Leiter

N Neutraleiter

Netzanschluss 3×400 V (W 313 ... W 315)

⏏ = Schutzleiter (PE)

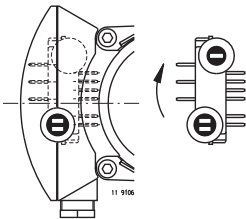
U = L1

V = L2

W = L3

5.3 Leistungseinstellung (WX 10 ... WX 14, W 313, W 314)

Die Pumpen haben keine Leistungseinstellung – sind intern auf eine Leistung eingestellt – darf nicht verändert werden.

W 315, 3×400 V

5.4 Leistungseinstellung (W 315)

Der Motor hat zwei Drehzahlstufen. Das Umschalten auf eine andere Drehzahl erfolgt nach Öffnen des Klemmenkastens durch Drehen des Steckers bei 3×400 V.

Stecker nur bei ausgeschaltetem Netz betätigen (Versorgungsspannung).

I = niedrige Drehzahl

II = hohe Drehzahl

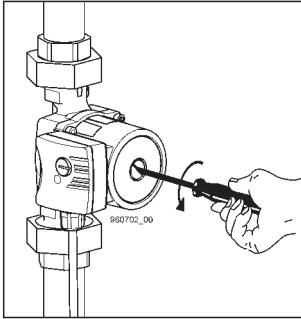
*** W 315, 3×400 V**

Motorschutz notwendig (Stufe II, I)

6. Inbetriebnahme/Betriebskontrolle

6.1 Allgemeines

Die Anlage sachgemäss füllen und entlüften.
Die Pumpe nur bei gefüllter Anlage in Betrieb nehmen.
Versorgungsspannung einschalten.



6.2 Entlüften

Das Entlüften der Pumpe, speziell der Motorraum, erfolgt nach kurzer Betriebsdauer selbsttätig. Falls jedoch eine sehr rasche Entlüftung gewünscht wird, wie folgt vorgehen:

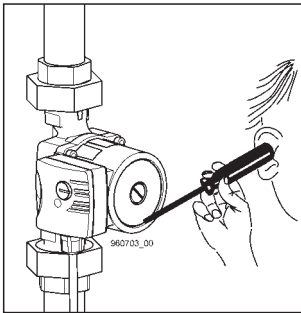
- Pumpe ausschalten
- Systemdruck auf 0,5 bar reduzieren
- Verschlusschraube so weit lösen (zirka eine Umdrehung gegen Uhrzeigersinn) bis Wasser austritt.



Es besteht Verbrühungsgefahr

Je nach Temperatur und Systemdruck kann heisses Fördermedium flüssig oder dampfförmig austreten.

- Verschlusschraube nie ganz abnehmen – Pumpe kann Luft ansaugen. Starker Flüssigkeitsaustritt.
- Pumpe 5- bis 8-mal ein- und ausschalten bis bei der Verschlusschraube nur noch Wasser austritt.
- Verschlusschraube anziehen.
- Systemdruck wieder erhöhen.
- Pumpe einschalten.



6.3 Betriebskontrolle

Die Pumpe läuft so leise, dass für die akustische Betriebskontrolle ein Metallstab oder ein Schraubendreher auf die Pumpe aufgesetzt und ans Ohr zu halten ist.

6.4 Deblokkieren

Pumpe ausschalten.
Absperrorgane vor und nach der Pumpe schliessen.



Verbrennungsgefahr bei Berühren der Pumpe. Pumpe und Motor können sehr heiss sein.



Es besteht Verbrühungsgefahr

Je nach Temperatur und Systemdruck kann heisses Fördermedium flüssig oder dampfförmig austreten.

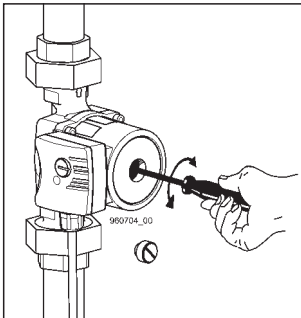
Nach dem Lösen der Verschlusschraube (Wasser tritt durch das Lagerspiel aus) die Rotorwelle mit einem Schraubendreher (Nr. 2) deblokkieren.

Wellenende drehen, bis der Widerstand nachlässt.

Verschlusschraube aufsetzen.

Absperrorgane vor und nach der Pumpe öffnen.

Pumpe einschalten.



Achtung Je nach Betriebsdruck (Dichtheit Schieber) kann der Pumpenrotor blockieren.

7. Wartung, Service



Vor Beginn der Wartungsarbeiten die Pumpe unbedingt ausser Betrieb nehmen, allpolig vom Netz trennen und gegen Wiedereinschalten sichern. Ausführung nur durch Fachpersonal.

Betriebsanleitung beachten.
Arbeiten nur im **Stillstand** der Anlage durchführen.
Pumpe spannungslos machen.



Sicherung ausschalten und Warntafel anbringen.



**Verbrühungsgefahr durch austretendes Medium.
Verbrennungsgefahr durch heisse Oberflächen.**

8. Störungsübersicht



Vor dem Entfernen des Klemmenkastendeckels und vor jeder Demontage der Pumpe die Versorgungsspannung unbedingt allpolig abschalten.

Störung	Ursache	Behebung
Pumpe läuft nicht	Pumpe blockiert	deblockieren siehe Abschnitt 6.4
	keine Spannung am Motor	Schalter und Sicherungen kontrollieren Versorgungsspannung prüfen
	zu niedrige Spannung	Steuerung und Netz kontrollieren
Kurzschluss beim Einschalten der Pumpe	Motor falsch angeschlossen	richtig anschliessen
	Motor defekt	Pumpe auswechseln
Pumpe erzeugt Geräusche	Luft in der Pumpe	Entlüften von Anlage und Pumpe, siehe Abschnitt 6.2
Technische Änderungen vorbehalten		

1. Safety information

1.1 General remarks

These installation and operating instructions contain items of information of fundamental importance which must be taken into account during assembly, operation and maintenance. They should therefore be read without fail before installation and commissioning by the fitter and also the responsible specialist staff/operator. They must always be available for consultation at the plant's place of deployment. Not only are the general safety hints included in this «Safety Hints» section to be observed, but also the special items of safety information included in the other sections.

1.2 Identification of notices



The safety information contained in these installation and operating instructions, non-compliance with which can lead to danger for people, are specially marked with the general danger symbol «Safety sign according to DIN 4844-W9».



This symbol is a warning of dangerous electric voltage. «Safety sign according to DIN 4844-W8».

Warning

You will find this symbol in the case of safety information non-compliance with which can endanger the machine and its functions.

Information signs mounted directly on the plant, such as, for example

- rotating direction arrow
- symbols for fluid connections

must be obeyed without fail and be kept in a fully legible state.

1.3 Staff qualification and training

The staff deployed for assembly, operating, maintenance and inspection tasks must show that they have the appropriate qualifications for such work. The field of responsibility, competence and supervision of the staff must be stipulated exactly by the operator.

1.4 Risks in the event of non-compliance with the safety information

Non-compliance with the safety information can result in both danger for persons and also for the plant and the environment. Non-compliance with the safety information can lead to the loss of claims for damages of any kind.

In detail, non-compliance, for example, may result in the following risks:

- failure of important functions in the plant
- failure of prescribed methods for servicing and maintenance
- danger to persons through electrical and mechanical causes

1.5 Safety-conscious work

The safety information contained in these installation and operating instructions, the existing national regulations for the prevention of accidents, as well as any internal working, operating and safety regulations stipulated by the operator must be observed.

1.6 Safety information for the operator/operating personnel

Any risks from electric power must be eliminated (For details see, for example, the regulations published by NIN (CENELEC) and the I.E.E.).

1.7 Safety information for installation, maintenance and inspection works

The operator has to ensure that all installation, maintenance and inspection works are carried out by authorised and qualified specialist personnel who have informed themselves adequately about the requirements by a thorough study of the installation and operating instructions.

Basically, any works on the plant should only be carried out when it is at a standstill and not carrying any electrical current. Directly after completion of the works, all safety and protective installations must be mounted or activated again.

Before re-commissioning, the points listed in the section «*Electrical connection*» must be observed.

1.8 Unauthorised reconstruction and production of spares

Reconstruction of or changes to pumps are only permissible after consultation with the manufacturer. Genuine spare parts and accessories authorised by the manufacturer serve the cause of safety.

The use of other parts can cancel any liability for the resultant consequences of this.

1.9 Improper operating methods

The operating reliability of the pumps supplied is only guaranteed with appropriate application of the section «*Intended application*» of the Installation and Operating Instructions. The limit values given in the technical data must not be exceeded on any account.

2. Transport/Storage

The pumps are supplied from the factory in appropriate packing.

3. Intended application

Biral circulation pumps of the series

WX / W

are used to circulate liquids in

– hot-water supply systems

They are glandless and are **not** suitable for hot water heating systems.



***No combustible or explosive liquids must be transported.
The liquid must not contain any solid matter, fibres or mineral oils.***

3.1 Operating temperature/Operating pressure

	WX 10 ... 14	W 313 ... 315
Permissible water temperature: max. 25 °fH (=14 °dH)	max. 65 °C	
with soft water max. 13 °fH (=7.3 °dH)	max. 95 °C	
Permissible operating pressure:	max. 10 bar	
Ambient temperature:	max. 40 °C	
Noise level:	< 70 dB (A)	
Operating pressure:	min. 0,5 bar	
Protection:	IP 44	

4. Assembly

4.1 Installation

Installation only after completion of all welding and soldering work. Be sure to avoid any water dripping onto the pump motor and especially the terminal box.

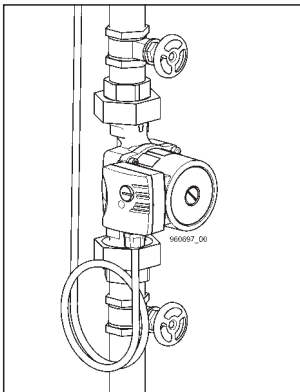
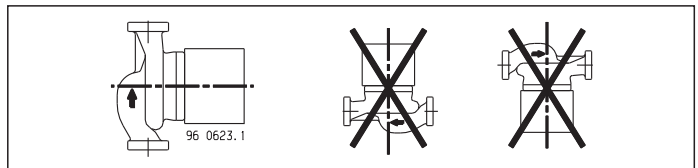
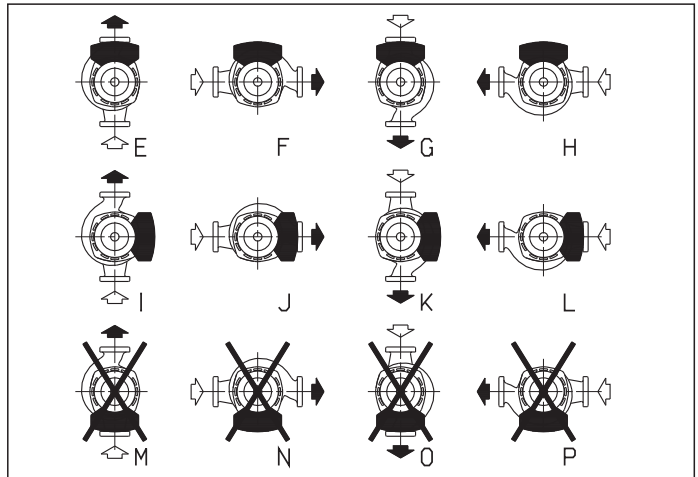
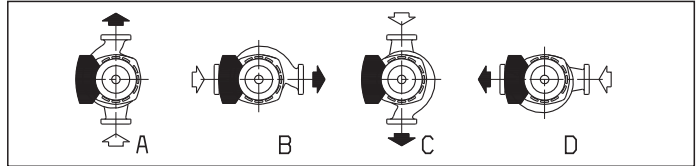
Install the pump casing stressfree in the system.

4.2 Position of the terminal box

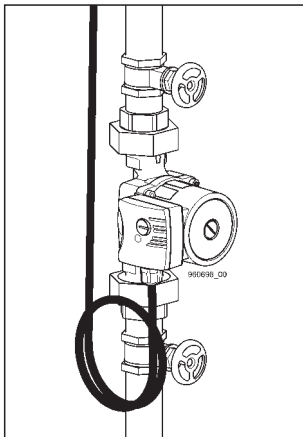
The delivery position is position A, (corresponds to assembly position F, K)

The terminal box must not point downwards (M,N,O,P) as otherwise water may penetrate easily. Before installing the pump, the terminal box can be turned by 90° in each case. To do this, undo the casing's 4 screws and turn the motor head to the required terminal box position. Do not shift or damage the seal between the motor and pump casing. After inserting the screws, tighten them up diagonally.

The arrow on the pump housing indicates the direction of flow. The motor shaft always has to be **horizontal**, never vertical.



Install **stop slide valve** before and after the pump. This will avoid having to drain and refill the system if the pump has to be replaced.



5. Electrical connection



The electrical connection must be made by an expert. I.E.E. regulations must be complied with. Please observe NIN (CENELEC) regulations.

In the case of higher water temperatures (over 80 °C), use an appropriate heat-resistant connecting line. Be sure to provide protection against dripping water and a mains lead cleat at the cable inlet to the connection box (gland)!

Preliminary fuse: (rated current \times 1.5)
max. 10 A, delay-action

Wire cross section: 2,5 mm².

The electrical connection must be made in accordance with the data plate. To simplify later replacement, the electrical connection should be looped. It is important to check that the electrical dates given on the compalison of types agrees with the local current supply.

Note:

Particular attention must be given to the protective ground terminal. The protective ground must be longer than the pole conductor (danger of tearing off).

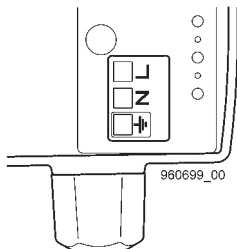
5.1 Supply voltage:

1 \times 230 V +6%/-10%, 50 Hz, PE (WX 10, WX 12, WX 13, WX 14)
3 \times 400 V +6%/-10%, 50 Hz, PE (W 313, W 314, W 315)

W 315: Motor protection required

Current II: 0,38 A
I: 0,21 A

WX 10, WX 12 WX 13, WX 14



5.2 Connecting terminals



Before carrying out any operations in the terminal box, the power supply to the pump must be switched off.

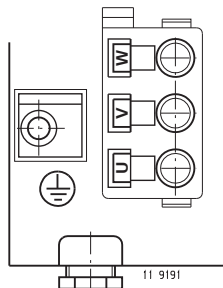


If the connection is made incorrectly and the voltage is wrong the motor will be damaged!



The motor is short-circuit proof and requires no overload protection!

W 313, W 314, W 315* 3×400 V



Mains connection 1×230 V

⊥ Earth (PE)

L Live

N Neutral

Mains connection 3×400 V

⊥ = Earth (PE)

U = L1

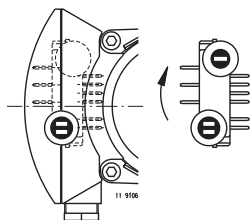
V = L2

W = L3

5.3 Power setting (WX 10 ... WX 14, W 313, W 314)

The pumps have no capacity setting are set internally to a capacity must not be altered.

W 315, 3×400 V



5.4 Power setting (W 315)

The motor has two speed stages.

Changeover to another speed is performed by turning the plug on 3×400 V after opening the terminal box.

Only move the plug with the mains switched off (supply voltage).

I = low speed

II = high speed

* W 315, 3×400 V

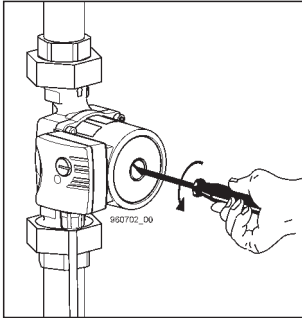
Motor protection required (Level II, I)

6. Commissioning/Operating check

6.1 General remarks

Fill the system correctly and deaerate it.

Only put the pump into operation when the plant has been filled.
Switch on the power supply.



6.2 Deaerating

Deaeration of the pump, in particular the motor area, is implemented automatically after a short period of operation.

However, if very rapid deaeration is required, proceed as follows:

- Switch pump off
- Reduce system pressure to 0.5 bar
- Release the screw plug so far (approx. one turn in an anti-clockwise direction) until water emerges.



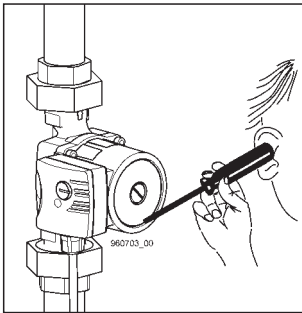
There is a risk of scalding.

Depending on the temperature and system pressure, hot pump medium can emerge in the form of liquid or steam.

- Never remove the screw plug completely – the pump can suck in air.

Powerful escape of liquid.

- Switch the pump on and off 5 to 8 times until only water emerges at the screw plug.
- Tighten screw plug.
- Increase system pressure again.
- Switch pump on.



6.3 Operating check

The pump runs so quietly that a metal rod or a screwdriver has to be placed on the pump and held to you ear when making the acoustic operating check.

6.4 Deblocking

Switch pump off.

Shut the stop valves before and after the pump.



**Risk of burning if the pump is touched.
Pump and motor can be very hot.**



There is a risk of scalding.

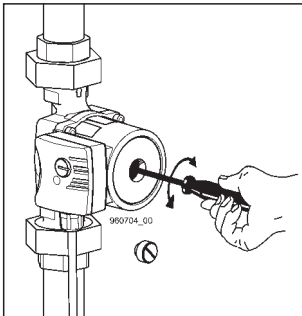
Depending on the temperature and system pressure, hot pump medium can escape in the form of liquid or steam.

After undoing the screw plug (water emerges through the bearing clearance) deblock the rotor shaft with a screwdriver. Rotate the shaft end until the resistance decreases.

Fit screw plug.

Open the stop valves before and after the pump.

Switch pump on.



Warning

Depending on the operating pressure (sealing, slide valve), the pump rotor can become blocked.

7. Maintenance, Service



Before commencing maintenance works, do not fail to put the pump out of action, pull all pins out of the power supply and secure it against becoming switched on again. Implementation only by specialist staff.

Observe operating instructions.
Only carry out the works with the plant at a standstill.
Disconnect pump from power supply.



Switch off fuse and mount warning board.



**Risk of scalding from emerging medium.
Risk of burning from hot surfaces.**

8. Summary of faults



Before removing the terminal box cover and before any dismantling of the pump, do not fail to switch off the entire power supply.

Fault	Cause	Remedy
Pump does not run	Pump blocked	deblock, see section 6.4
	No voltage in motor	check switch and fuses check power supply
	Voltage too low	check control and mains
Short circuit when pump switched	Motor incorrectly connected	connect correctly
	Motor defective	replace pump
Pump emits noises	Air in the pump	deerate system and pump, see section 6.2
Subject to technical alterations		

1. Wskazówki bezpieczeństwa

1.1 Informacje ogólne

Niniejsza instrukcja montażu i eksploatacji zawiera podstawowe wskazówki, których należy przestrzegać przy montażu, podczas pracy i konserwacji. Dlatego przed przystąpieniem do montażu i uruchomienia musi ją bezwzględnie przeczytać monter jak też uprawniony personel i użytkownik. Instrukcja musi przez cały czas być dostępna w miejscu użytkowania urządzenia.

Należy przestrzegać nie tylko ogólnych wskazówek zawartych w tym rozdziale "Wskazówki bezpieczeństwa", ale również tych specjalnych wskazówek znajdujących się w innych rozdziałach, a odnoszących się do bezpieczeństwa.

1.2 Zaznaczanie wskazówek



Wskazówki bezpieczeństwa zawarte w niniejszej instrukcji montażu i eksploatacji, które w przypadku ich nieprzestrzegania mogą stanowić zagrożenie dla osób, są specjalnie zaznaczone ogólnym symbolem zagrożenia "Znaki bezpieczeństwa wg DIN 4844-W9".



Ten symbol ostrzega przed niebezpiecznym napięciem elektrycznym. "Znaki bezpieczeństwa wg DIN 4844-W8"

Uwaga

Ten symbol znajduje się przy wskazówkach bezpieczeństwa, których nieprzestrzeganie może powodować zagrożenie dla maszyny i jej działania.

Tablice umieszczone bezpośrednio na urządzeniu, np.

- strzałka kierunku obrotów,
- oznaczenie przyłączy płynów

muszą być bezwzględnie przestrzegane i utrzymywane w całkowicie czytelny stanie.

1.3 Kwalifikacje i szkolenie personelu

Personel zajmujący się montażem, obsługą, konserwacją i kontrolą musi posiadać odpowiednie kwalifikacje. Zakres odpowiedzialności, kompetencje personelu i nadzór muszą być dokładnie ustalone przez użytkownika.

1.4 Zagrożenia wynikające z nieprzestrzegania wskazówek bezpieczeństwa

Nieprzestrzeganie wskazówek bezpieczeństwa może stwarzać zagrożenie zarówno dla osób jak też dla środowiska i urządzenia. Nieprzestrzeganie wskazówek bezpieczeństwa może prowadzić do utraty jakichkolwiek roszczeń odszkodowawczych.

W szczególności nieprzestrzeganie pociąga za sobą przykładowo następujące zagrożenia:

- nieprawidłowe działanie sprzętu,
- nieskuteczność przepisanych metod konserwacji i napraw,
- zagrożenie dla osób oddziaływaniami elektrycznymi i mechanicznymi

1.5 Bezpieczna praca

Należy przestrzegać podanych w niniejszej instrukcji montażu i eksploatacji wskazówek bezpieczeństwa, obowiązujących krajowych przepisów zapobiegania wypadkom jak też ewentualnych, wewnętrznych przepisów użytkownika dotyczących przepisów eksploatacji i bezpieczeństwa.

1.6 Wskazówki bezpieczeństwa dla użytkownika/obsługującego

Należy wykluczyć zagrożenia prądem elektrycznym (szczegóły znajdują się np. w przepisach NIN (CENELEC), VDE i lokalnego zakładu energetycznego).

1.7 Wskazówki bezpieczeństwa dotyczące montażu, konserwacji i kontroli

Użytkownik ma zadbać o to, aby wszelkie prace montażowe, konserwacyjne i przeglądowe były wykonywane przez uprawniony i wykwalifikowany personel, który jest dostatecznie zaznajomiony ze sprzętem przez wnikliwe przestudiowanie instrukcji montażu i eksploatacji.

Prace przy urządzeniu w zasadzie należy prowadzić tylko wtedy, gdy jest ono zatrzymane i nie znajduje się pod napięciem. Bezpośrednio po zakończeniu prac założyć z powrotem wszystkie urządzenia zabezpieczające i ochronne względnie je włączyć. Przed ponownym uruchomieniem przestrzegać punktów podanych w sekcji *“Podłączenie elektryczne”*.

1.8 Samodzielne przeróbki i wytwarzanie części zamiennych

Przebudowa pomp lub wprowadzenie w nich zmian są dozwolone tylko po uzgodnieniu z producentem. Oryginalne części zamienne i dodatkowe wyposażenie autoryzowane przez producenta służą bezpieczeństwu.

Stosowanie innych części może wykluczyć odpowiedzialność za skutki z nich wynikające.

1.9 Niedozwolony sposób eksploatacji

Bezpieczeństwo eksploatacji dostarczonych pomp jest zapewnione jedynie w przypadku eksploatacji zgodnej z przeznaczeniem zgodnie z rozdziałem *“Zastosowanie”* zawartym w instrukcji montażu i eksploatacji. W żadnym wypadku nie wolno przekraczać wartości granicznych podanych w danych technicznych.

2. Transport/magazynowanie

Pompy fabrycznie są wysyłane w odpowiednim opakowaniu.

3. Zastosowanie

Pompy obiegowe firmy Biral typoszeregu

WX / W

są stosowane do tłoczenia cieczy w

– instalacjach zaopatrzenia w ciepłą wodę.

Nie posiadają dławnicy i nie nadają się do instalacji ogrzewania ciepłą wodą.



Nie wolno pompować cieczy palnych lub wybuchowych.
Ciecze nie mogą zawierać ciał stałych, włókien, ani olejów mineralnych.

3.1 Temperatura i ciśnienie robocze

	WX 10 ... 14	W 313 ... 315
Dopuszczalna temperatura wody: max 25 °fH (=14 °dH)	max 65 °C	
Dla miękkiej wody max 13 °fH (=7.3 °dH)	max 95 °C	
Dopuszczalne ciśnienie robocze:	max 10 barów	
Temperatura otoczenia:	max 40 °C	
Poziom hałasu:	<70 dB (A)	
Ciśnienie robocze:	min 0,5 bara	
Stopień ochrony:	IP 44	

4. Montaż

4.1 Zamontowanie

Montaż dopiero po zakończeniu wszelkich prac spawalniczych i lutowania przy urządzeniu. Bezwzględnie zapobiegać kapaniu wody na silnik pompy, szczególnie na skrzynkę zaciskową. Korpus pompy zamontować bez naprężeń w instalacji.

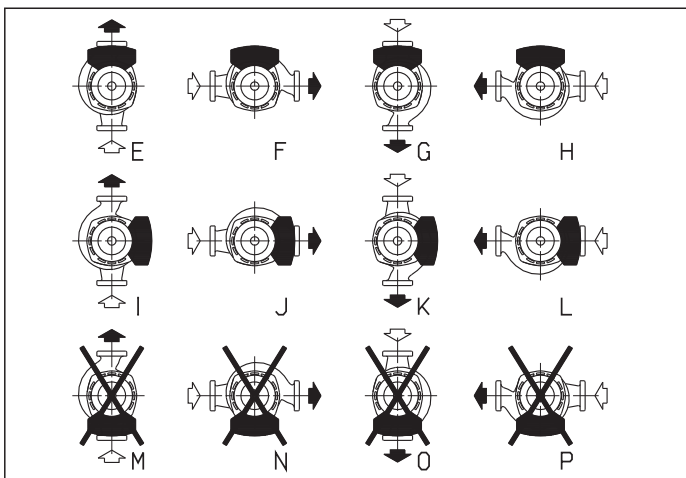
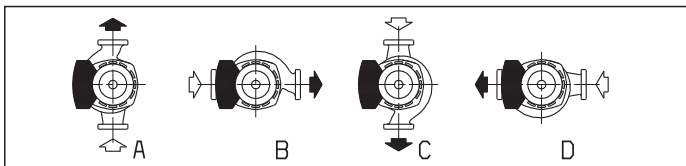
4.2 Położenie montażowe

Położeniem montażowym jest położenie A. (odpowiada położeniu montażowemu F, K)

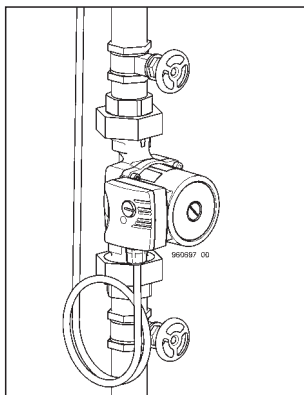
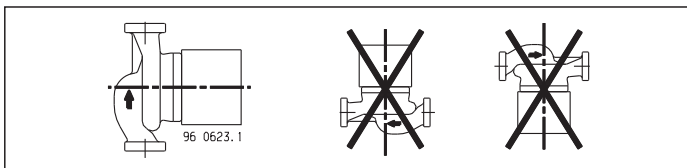
Skrzynka zaciskowa nie powinna być skierowana do dołu (M,N,O,P), gdyż wtedy łatwo może przedostawać się woda.

Przed zamontowaniem pompy skrzynkę zaciskową można w danym przypadku obrócić o 90°. W tym celu odkręcić 4 śruby obudowy i obrócić głowicę silnika dożądanego położenia skrzynki zaciskowej. Nie przesunąć przy tym ani nie uszkodzić uszczelki między obudową silnika a korpusem pompy.

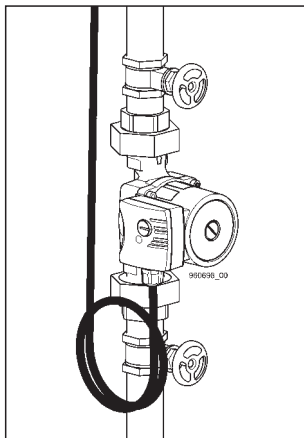
Po włożeniu śrub **dokręcać** je na krzyż.



Strzałka na korpusie pompy wskazuje kierunek przepływu. Wał wirnika zawsze musi być w **poziomie**, nigdy w pionie.



Zamontować zasuwę odcinającą przed i za pompą. Przez to zaoszczędza się na odpowietrzaniu i ponownym napełnianiu przy ewentualnej wymianie pompy.



5. Podłączenie elektryczne



Połączenie elektryczne musi być wykonane przez uprawnionego elektryka. Należy przestrzegać przepisów lokalnego zakładu energetycznego (ZE). Przestrzegać przepisów NIN (CENELEC).

W przypadku wyższych temperatur wody (od 80 °C) stosować odpowiedni przewód przyłączeniowy odporny na te temperatury. Przewód przyłączeniowy nie może stykać się z rurociągiem, korpusem pompy i obudową silnika.

Przy wprowadzaniu kabla do skrzynki przyłączonej zwrócić uwagę na ochronę przed kapiącą wodą i odciążenie (dławnica)!

Bezpiecznik: (prąd znamionowy $\times 1,5$) max 10 A, zwłoczny
Przekrój przewodów: max 2,5 mm².

Elektryczne podłączenie ma odbywać się zgodnie z tabliczką znamionową.

Dla ułatwienia późniejszej wymiany elektryczne przyłącze należy zapętlić. Należy zwrócić uwagę, czy elektryczne dane na tabliczce znamionowej pompy zgadzają się z siecią zasilającą.

Wskazówka:

Szczególną uwagę należy zwrócić na podłączenie przewodu ochronnego.

Przewód ochronny musi być dłuższy niż przewód fazowy (groźba wyrwania).

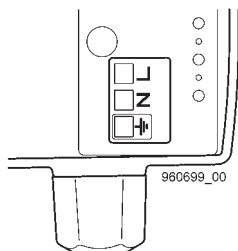
5.1 Napięcie zasilające:

1 \times 230 V +6%/-10%, 50 Hz, PE (WX 10, WX 12, WX 13, WX 14)
3 \times 400 V +6%/-10%, 50 Hz, PE (W 313, W 314, W 315)

W 315: konieczne zabezpieczenie silnika

Prąd II: 0,38 A
I: 0,21 A

WX 10, WX 12
WX 13, WX 14



5.2 Zaciski podłączeniowe



Przed każdym dostępem do skrzynki zaciskowej pompy należy wyłączyć napięcie zasilania.

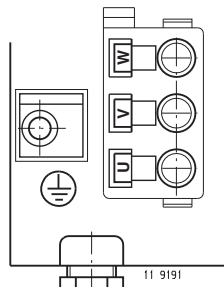
Uwaga

Przy niewłaściwym podłączeniu i błędnym napięciu można uszkodzić silnik!



Silnik jest odporny na zwarcie i nie wymaga zabezpieczenia przeciążeniowego.

W 313, W 314, W 315*
3×400 V



Przyłącze sieciowe 1×230 V (WX 10 ... WX 14)

⏏ Przewód ochronny (PE)

L Przewód fazowy

N Przewód neutralny

Przyłącze sieciowe 3×400 V (W 313 ... W 315)

⏏ = Przewód ochronny (PE)

U = L1

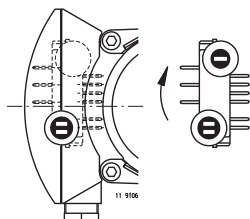
V = L2

W = L3

5.3 Ustawienie wydajności (WX 10 ... WX 14, W 313, W 314)

Pompy nie mają ustawianej wydajności – mają wewnętrznie ustawioną jedną wydajność – nie można jej zmienić.

W 315, 3×400 V



5.4 Ustawienie wydajności W (315)

Silnik posiada dwa stopnie obrotów. Przełączanie na drugi stopień obrotów odbywa się po otwarciu skrzynki zaciskowej poprzez obrócenie wtyku w przypadku 3×400 V.

Wtyk wolno obrócić tylko przy wyłączonej sieci (napięcie zasilania).

I = niskie obroty

II = wysokie obroty

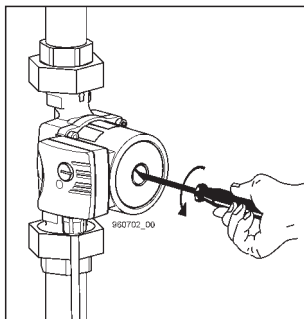
* W 315, 3×400 V

Niezbędne zabezpieczenie silnika (stopień II, I)

6. Uruchomienie/kontrola podczas pracy

6.1 Ogólnie

Prawidłowo napełnić i odpowietrzyć instalację.
Pompę uruchomić dopiero przy napełnionej instalacji.
Włączyć napięcia zasilania.



6.2 Odpowietrzanie

Odpowietrzanie pompy - szczególnie komory silnika - odbywa się samoczynnie po krótkiej pracy. Jeśli jednak potrzebne jest bardzo szybkie odpowietrzanie, to należy postępować w następujący sposób:

- Wyłączyć pompę.
- Zmniejszyć ciśnienie w instalacji do 0,5 bara.
- Odkręcić śrubę zamykającą na tyle (w przybliżeniu o jeden obrót w lewo), aż wypłynie woda.



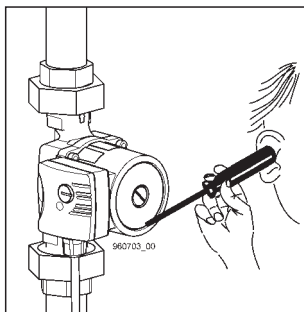
Istnieje zagrożenie poparzenia

Zależnie od temperatury i ciśnienia w układzie może wypłynąć czynnik transportujący w postaci cieczy lub pary.

- Nie wykręcać całkowicie śruby zamykającej –
- Pompa może zasysać powietrze.

Silny wypływ cieczy.

- Włączyć i wyłączyć pompę 5-8rotnie, aż na śrubie zamykającej wypłynie już tylko woda.
- Dokręcić śrubę zamykającą.
- Zwiększyć z powrotem ciśnienie w instalacji.
- Włączyć pompę.



6.3 Kontrola podczas pracy

Pompa pracuje tak cicho, że w celu przeprowadzenia akustycznej kontroli należy przyłożyć do pompy pręt metalowy lub wkrętak i zbliżyć do ucha.

6.4 Odblokowanie

Wyłączyć pompę.

Zamknąć element odcinający przed i za pompą.



**Groźba poparzenia przy dotknięciu pompy.
Pompa i silnik mogą być bardzo gorące.**



Istnieje zagrożenie poparzenia

Zależnie od temperatury i ciśnienia w układzie może wypłynąć czynnik transportujący w postaci cieczy lub pary.

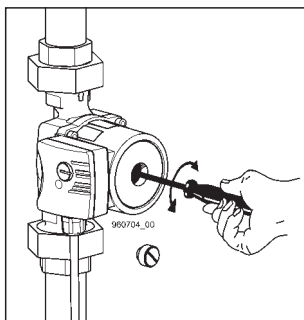
Po odkręceniu śruby zamykającej (woda wypływa w wyniku luzu łożyska) odblokować wkrętakiem (nr 2) wał wirnika.

Obrócić koniec wału do momentu, aż ustąpi opór.

Założyć śrubę zamykającą.

Otworzyć element odcinający przed i za pompą.

Włączyć pompę.



Uwaga

Zależnie od ciśnienia roboczego (szczelność zasuw) wirnik pompy może blokować.

7. Konserwacja, serwis



Przed przystąpieniem do konserwacji bezwzględnie wyłączyć pompę, odłączyć od sieci na wszystkich biegunach i zabezpieczyć przed ponownym załączeniem. To może wykonać jedynie uprawniony personel.

Przestrzegać instrukcji eksploatacji.
Czynności wykonywać jedynie przy **wyłączonej** instalacji.
Wyłączyć napięcie zasilania pompy.



Wyłączyć bezpiecznik i umieścić tablicę ostrzegawczą.



Groźba poparzenia przez wyływające medium.
Groźba poparzenia przez gorące powierzchnie.

8. Przegląd usterek



Przed zdjęciem pokrywy skrzynki zaciskowej i przed każdym demontażem pompy bezwzględnie odłączyć napięcie zasilania na wszystkich biegunach.

Usterka	Przyczyna	Sposób usunięcia
Pompa nie pracuje	Pompa zablokowana	Odblokować Patrz 6.4.
	Brak napięcia na silniku	Sprawdzić włącznik i bezpieczniki Sprawdzić napięcie zasilania
	Za niskie napięcie	Sprawdzić sterowanie i sieć
Zwarcie przy załączaniu pompy	Silnik błędnie podłączony	prawidłowo podłączyć
	Uszkodzony silnik	Wymienić pompę
Pompa hałasuje	Powietrze w pompie	Odpowietrzyć instalację i pompę Patrz 6.2.
Zmiany techniczne zastrzeżone		

1. Reguli de securitate

1.1 Generalități

Acest manual de montaj și funcționare conține indicații de bază, ce trebuie respectate la instalare, în timpul funcționării și pentru întreținere. Așadar, acesta trebuie să fie citit obligatoriu înainte de montajului și punerii în funcțiune de către montator, precum și de personalul specializat autorizat/operator. Acesta trebuie să fie disponibil întotdeauna la locul de utilizare al instalației. Nu trebuie respectate numai regulile de securitate generale incluse în această secțiune „Reguli de securitate”, ci și regulile de securitate incluse în celelalte secțiuni.

1.2 Semne de avertizare



Regulile de securitate incluse în acest manual de montaj și utilizare, care în cazul nerespectării pot conduce la pericole pentru persoane, sunt marcate în mod special cu simbolul general pentru pericole „Semn de siguranță conform DIN 4844-W9”.



Acest simbol reprezintă avertizarea cu privire la tensiunea electrică periculoasă. „Semn de siguranță conform DIN 4844-W8”.

Atenție

Acest simbol se regăsește la instrucțiunile de siguranță, a căror nerespectare poate cauza pericole pentru utilaj și funcțiile acestuia

Indicațiile aplicate direct pe instalație, ca de exemplu

- Săgeata pentru direcția de rotație
- Marcaje pentru racordurile cu lichid

trebuie respectate obligatoriu și păstrate în stare perfect lizibilă.

1.3 Calificarea și instruirea personalului

Personalul pentru montaj, funcționare, întreținere și control trebuie să dețină calificarea corespunzătoare pentru aceste lucrări. Domeniul de responsabilitate, competența și supravegherea personalului trebuie stabilite cu precizie de către utilizator.

1.4 Pericole în cazul nerespectării regulilor de securitate

Nerespectarea regulilor de securitate poate avea drept urmare atât periclitarea persoanelor, cât și a mediului și instalației. Nerespectarea regulilor de securitate poate conduce la pierderea oricărui pretenții de despăgubire.

În special, nerespectarea poate cauza:

- Defectarea funcțiilor importante din cadrul instalației
- Defectarea metodelor prevăzute pentru reparații și întreținere
- Punerea în pericol a persoanelor din cauze electrice și mecanice

1.5 Lucrul în siguranță

Trebuie respectate regulile de securitate incluse în aceste instrucțiuni de montaj și exploatare, prevederile naționale în vigoare pentru prevenirea accidentelor, precum și eventualele prevederi interne referitoare la lucru, funcționare și siguranță.

1.6 Reguli de securitate pentru operator/utilizator

Trebuie să se elimine pericolele cauzate de energia electrică (pentru detalii vezi prevederile NIN (CENELEC), VDE și ale companiei locale de furnizare a energiei electrice).

1.7 Reguli de securitate pentru lucrările de montaj, întreținere și control

Utilizatorul trebuie să se asigure că toate lucrările de montaj, întreținere și control sunt efectuate de personal autorizat și calificat, care s-a informat suficient prin studierea manualului de montaj și utilizare.

În principiu, lucrările la instalație trebuie efectuate numai când aceasta este în repaus și deconectată de la tensiune. Imediat după încheierea lucrărilor, toate dispozitivele de siguranță și protecție trebuie montate la loc, respectiv repuse în funcțiune. Înaintea repunerii în funcțiune, trebuie respectate punctele incluse în secțiunea „*Racordarea electrică*”.

1.8 Modificările neavizate și producerea pieselor de schimb

Reechiparea sau modificările la pompe sunt permise numai în urma discuției cu producătorul. Piese de schimb originale și accesoriile autorizate de producător ajută la menținerea siguranței. Utilizarea altor piese degrează producătorul de orice responsabilitate asupra consecințelor.

1.9 Moduri de utilizare nepermise

Siguranța operării pompelor livrate se garantează numai în cazul utilizării corespunzătoare, în conformitate cu secțiunea „Scopul utilizării” din instrucțiunile de montaj și exploatare. Valorile limită menționate în datele tehnice nu trebuie depășite în niciun caz.

2. Transportul/Depozitarea

Pompele sunt livrate din fabrică într-un ambalaj corespunzător.

3. Scopul utilizării

Pompele de circulație Biral din seriile

WX / W

se utilizează pentru pomparea lichidelor în
– alimentări cu apă caldă menajeră.

Acestea au rotor umed și **nu** sunt adecvate pentru instalațiile de încălzire.



***Nu trebuie utilizate fluide inflamabile sau explozive.
Fluidul nu trebuie să conțină substanțe solide, fibre sau uleiuri minerale.***

3.1 Temperatura de funcționare/Presiunea de funcționare

	WX 10 ... 14	W 313 ... 315
Temperatura admisă a apei max. 25 °fH (=14 °dH)	max. 65 °C	
În cazul apei cu duritate redusă max. 13 °fH (=7.3 °dH)	max. 95 °C	
Presiunea de funcționare admisă:	max. 10 bar	
Temperatura ambiantă:	max. 40 °C	
Nivelul de zgomot:	<70 dB (A)	
Presiunea de funcționare:	min. 0,5 bar	
Clasa de protecție:	IP 44	

4. Montarea

4.1 Asamblarea

Asamblarea se efectuează numai după încheierea tuturor lucrărilor de sudură și lipire din cadrul instalației. Evitați scurgerea apei pe motorul pompelor, și în special pe caseta de borne.

Montați carcasa pompelor fără tensiune în instalație.

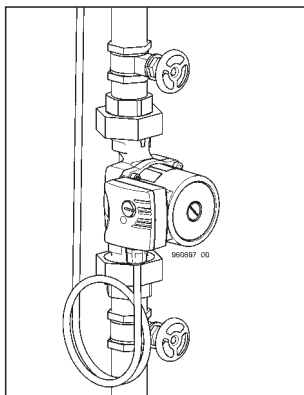
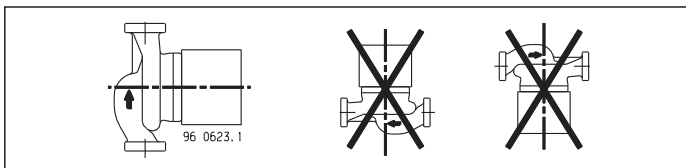
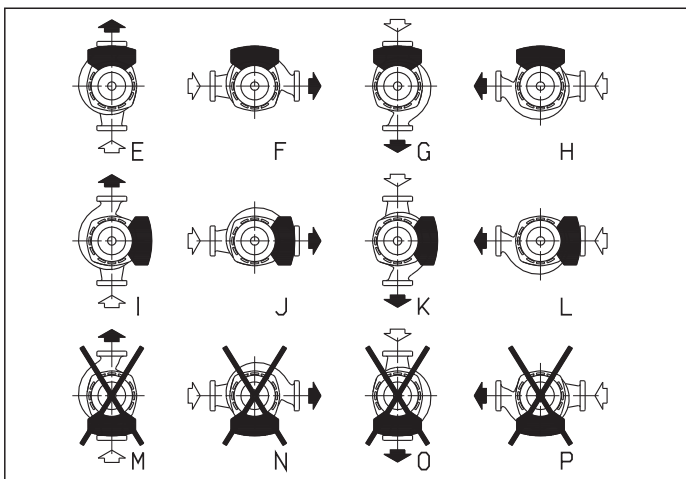
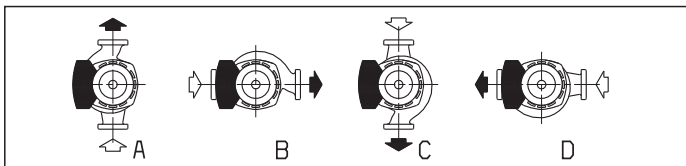
4.2 Poziția de montare

Pompa se livrează cu caseta de borne în poziția A. (corespunde poziției de montare F, K)

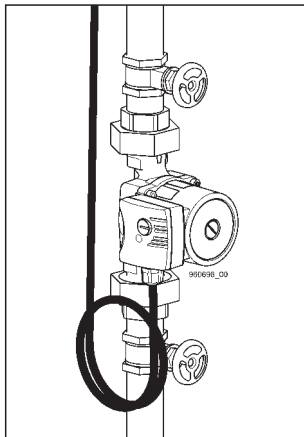
Caseta de borne nu trebuie să fie orientată în jos (poz. M,N,O,P), întrucât apa poate pătrunde cu ușurință. Înaintea montării pompei, caseta de borne poate fi rotită la 90°.

Pentru aceasta, slăbiți cele 4 șuruburi ale carcasei și rotiți capul motorului în poziția dorită a casetei de borne. Nu deplasați sau deteriorați sigiliul dintre carcasa motorului și a pompei. După montarea șuruburilor, **strângeți-le în diagonală**.

Săgeata de pe carcasa pompei indică direcția de curgere. Arborele trebuie să fie întotdeauna **orizontal**, niciodată vertical.



Montați robinete de închidere pe aspirația și refularea pompei. Astfel se va evita golirea și reumplerea instalației în cazul unei posibile înlocuiri a pompei.



5. Racordarea electrică



Racordarea electrică trebuie efectuată de către un specialist. Trebuie respectate și prevederile companiei locale de furnizare a energiei electrice (EUV). Respectați prevederile NIN (CENELEC).

În cazul temperaturilor mai mari ale apei (de la 80 °C), utilizați o conductă de racord corespunzătoare, rezistentă la căldură. Cablul de alimentare nu trebuie să atingă țeava, carcasa pompei sau a motorului.

La caseta de conexiuni asigurați protecția împotriva picurării apei și posibilitatea descărcării tensiunii!

Siguranță:
(Curent nominal $\times 1,5$) max. 10 A, întârziere la acționare
Secțiunea cablului: max. 2,5 mm².

Conectarea electrică trebuie să se efectueze conform plăcuței cu date. Pentru o înlocuire ulterioară mai ușoară, cablul de alimentare trebuie să aibă prevăzută o buclă. Trebuie să aveți grijă ca datele electrice de pe plăcuța de identificare a pompei să corespundă cu alimentarea cu curent existentă.

Indicație:

Trebuie să se acorde o atenție deosebită conectării conductorului de împământare.

Conductorul de împământare trebuie să fie mai lung decât cablul de alimentare (pericol de rupere).

5.1 Tensiunea de alimentare:

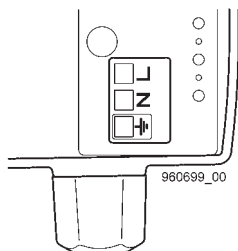
1 \times 230 V +6%/–10%, 50 Hz, PE (WX 10, WX 12, WX 13, WX 14)
3 \times 400 V +6%/–10%, 50 Hz, PE (W 313, W 314, W 315)

W 315: protecția motorului necesară

Curent II: 0,38 A

I: 0,21 A

WX 10, WX 12
WX 13, WX 14



5.2 Bornele de racordare



Înainte oricărei lucrări la caseta de borne, alimentarea cu curent a pompei trebuie să fie oprită.

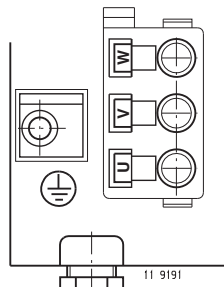
Atenție

În cazul unei racordări și a unei tensiuni greșite, motorul se poate deteriora!



Motorul este rezistent la scurtcircuit și nu necesită protecție la suprasarcină!

W 313, W 314, W 315*
3×400 V



Conectare la rețea 1×230 V (WX 10 ... WX 14)

⏏ Conductor de împământare (PE)

L faza

N nul

Conectare la rețea 3×400 V (W 313 ... W 315)

⏏ = conductor de împământare (PE)

U = L1

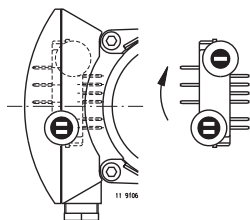
V = L2

W = L3

5.3 Setarea puterii (WX 10 ... WX 14, W 313, W 314)

Pompele nu dispun de setarea puterii, – sunt setate intern la o putere – și nu trebuie modificate.

W 315, 3×400 V



5.4 Setarea puterii (W 315)

Motorul are două trepte de turație. Comutarea pe o altă treapta de turație se realizează după deschiderea casei de borne prin rotirea ștecherului la 3×400 V. Acționați ștecherul numai când pompa este deconectată de la rețea (tensiune de alimentare).

I = turație joasă

II = turație înaltă

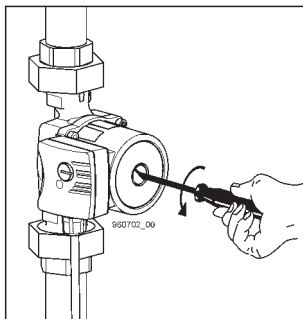
* W 315, 3×400 V

Protecția motorului necesară (treapta II, I)

6. Punerea în funcțiune/Controlul funcționării

6.1 Generalități

Umpleți și aerisiți instalația în mod corespunzător. Puneți pompa în funcțiune numai cu instalația umplută și la presiune minimă. Porniți tensiunea de alimentare.



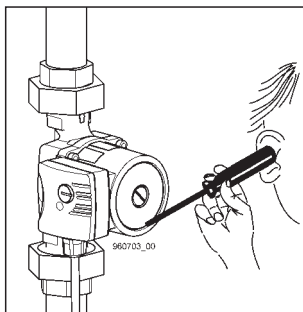
6.2 Aerisirea

Instalația nu poate fi aerisită prin intermediul pompei. Aerisirea pompei, în special a compartimentului motorului, se realizează automat după o scurtă perioadă de funcționare. Dacă se dorește totuși o aerisire foarte rapidă, procedați după cum urmează:

- Opriti pompa
- Reduceți presiunea instalației la 0,5 bar
- Slăbiți șurubul de blocare (aproximativ o rotație în sens anitorar), până când iese apă.



Există pericolul de arsuri

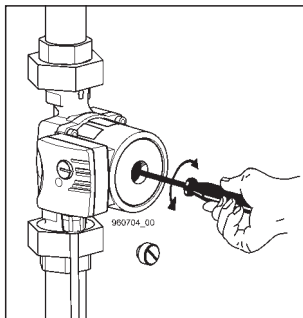


În funcție de temperatura și presiunea din instalație, fluidul fierbinte vehiculat poate ieși sub formă de lichid sau abur.

- Nu scoateți niciodată complet șurubul de blocare – Pompa poate aspira aer.
- Scurgeri mari de lichid.
- Porniți și opriți pompa de 5 până la 8 ori, până când iese numai apă pe la șurubul de blocare.
- Strângeți șurubul de blocare.
- Creșteți din nou presiunea instalației.
- Porniți pompa.

6.3 Verificarea funcționării

Pompa funcționează atât de silențios, încât pentru controlul acustic al funcționării se aplică o tijă metalică sau o șurubelniță pe pompă și se ține lângă ureche.



6.4 Deblocarea

Opriti pompa.
Închideți robinetele de pe aspirația și refularea pompei.



**Pericol de arsuri la atingerea pompei.
Pompa și motorul pot fi foarte fierbinți.**



Există pericolul de arsuri

În funcție de temperatura și presiunea din instalație, fluidul fierbinte vehiculat poate ieși sub formă de lichid sau abur.

După slăbirea șurubului de blocare (apa iese prin jocul lagărului), deblocați arborele rotor cu o șurubelniță (nr. 2).

Rotiți capătul arborelui, până când rezistența scade.

Montați șurubul de blocare.

Deschideți robinetele de pe aspirația și refularea pompei.

Porniți pompa.

Atenție

În funcție de presiunea de funcționare (robinetul de închidere), rotorul pompei se poate bloca.

7. Întreținere, service



Înainte de începerea lucrărilor de întreținere, scoateți obligatoriu pompa din funcțiune, deconectați toți poli de la rețea și asigurați-o împotriva repornirii. Se efectuează numai de către personalul specializat.

Respectați manualul de utilizare.
Efectuați lucrările numai când instalația nu este în stare de funcționare.
Deconectați pompa de la tensiune.



Deconectați siguranța și montați panoul de avertizare.



Pericol de arsuri cauzate de fluidul eliberat.
Pericol de arsuri cauzate de suprafețele fierbinți.

8. Prezentarea defecțiunilor



Înainte de îndepărtării capacului casetei de borne și înainte de fiecare demontări a pompei, deconectați obligatoriu tensiunea de alimentare de la toți poli.

Defecțiune	Cauză	Remediu
Pompa nu funcționează	Pompa este blocată	Deblocați vezi secțiunea 6.4
	Fără tensiune la motor	Verificați comutatorul și siguranțele Verificați tensiunea de alimentare
	Tensiune prea joasă	Verificați tensiunea și rețeaua
Scurtcircuit la pornirea pompei	Motorul este racordat greșit	Racordați corect
	Motor defect	Înlocuiți pompa
Pompa produce zgomote	Aer în pompă	Aerisiți instalația și pompa, vezi secțiunea 6.2
	Ne rezervăm dreptul de a efectua modificări tehnice	

Содержание

1. Указания по технике безопасности	Страница 42
1.1 Общие положения	42
1.2 Обозначение указаний	42
1.3 Квалификация и обучение персонала	42
1.4 Опасность при несоблюдении указаний по технике безопасности	42
1.5 Работы с учетом мер безопасности	43
1.6 Указания по технике безопасности для пользователей или обслуживающего персонала	43
1.7 Указания по безопасности при техническом обслуживании, техосмотрах и монтаже	43
1.8 Самостоятельное изменение конструкции и изготовление запчастей	43
1.9 Недопустимые способы эксплуатации	43
2. Транспортировка/хранение на складе	44
3. Применение	44
3.1 Рабочая температура и рабочее давление	44
4. Монтаж	45
4.1 Установка	45
4.2 Положение при монтаже	45
5. Подключение к электрической сети	46
5.1 Напряжение питания	46
5.2 Соединительные зажимы	47
5.3 Установка мощности WX 10 ... WX 14, W 313, W 314	47
5.4 Установка мощности W 315	47
6. Ввод в эксплуатацию/контроль эксплуатации	48
6.1 Общие указания	48
6.2 Удаление воздуха	48
6.3 Контроль эксплуатации	48
6.4 Снятие блокировки	48
7. Техническое обслуживание, сервис	49
8. Обзор причин неисправностей	49

1. Указания по безопасности

1.1 Общие положения

Данное руководство по монтажу и эксплуатации содержит основные указания, которые следует учитывать при установке, эксплуатации и техническом обслуживании. Поэтому необходимо, чтобы перед монтажом и вводом в эксплуатацию с ним ознакомились монтажники и компетентный обслуживающий персонал. Руководство должно постоянно находиться на месте эксплуатации устройства. Следует учитывать не только указания по безопасности, которые приводятся в данном разделе, но и специальные указания по безопасности, приводящиеся в других разделах настоящей инструкции.

1.2 Обозначение указаний



Содержащиеся в данном руководстве по монтажу и эксплуатации указания по технике безопасности, невыполнение которых может вызвать угрозу для людей, специально обозначены общим знаком опасности «Знаки безопасности» согласно стандарту DIN 4844-W9»



*Данный символ размещается для предупреждения об опасном электрическом напряжении.
«Знаки безопасности» согласно стандарту DIN 4844-W8»*

Внимание

Данный символ Вы найдете в указаниях по технике безопасности. Невыполнение указаний может вызвать опасность для оборудования и его эксплуатации.

Указания, размещенные непосредственно на оборудовании, например

- стрелка направления вращения
- обозначение места для подключения подачи рабочей жидкости

следует обязательно принимать во внимание и обеспечить их сохранность

1.3 Квалификация и обучение персонала

Персонал, занимающийся монтажом, управлением, техническим обслуживанием и контролем должен иметь соответствующую квалификацию для выполнения данных работ. Область ответственности, компетенция персонала и контроль за ним должны четко регулироваться пользователем.

1.4 Опасность при несоблюдении указаний по технике безопасности

Несоблюдение указаний по технике безопасности может привести как к опасности для людей, так и для окружающей среды и устройства. Несоблюдение указаний по технике безопасности может привести к утрате любых прав на предъявление претензий относительно возмещения ущерба.

В частности, несоблюдение указаний может повлечь за собой, к примеру, следующую опасность:

- сбой важных функций устройства
- сбой в использовании предписанных методов для технического обслуживания и поддержания в исправном состоянии
- опасность для людей из-за электрического или механического воздействия

1.5 Работы с учетом мер безопасности

Следует принимать во внимание приведенные в данном руководстве по монтажу и эксплуатации указания по технике безопасности, существующие национальные предписания для предупреждения несчастных случаев, а также возможные внутренние предписания пользователя по работе, эксплуатации и безопасности.

1.6 Указания по технике безопасности для пользователей и обслуживающего персонала.

Следует исключить возможность возникновения опасности, связанной с электроэнергией (подробности смотрите, например, в предписаниях NIN (CENELEC) и местных предприятий, занимающихся энергоснабжением)

1.7 Указания по технике безопасности при техническом обслуживании, техосмотрах и монтаже.

Пользователь должен обеспечить, чтобы выполнение всех работ по монтажу, техническому обслуживанию и осмотрам осуществлялось авторизованными квалифицированными специалистами, владеющими достаточной информацией, полученной в процессе подробного изучения руководства по монтажу и эксплуатации. Все работы должны обязательно проводиться при неработающем оборудовании при отсутствии напряжения. Непосредственно после окончания работ следует снова установить все защитные и предохранительные устройства или возобновить их функцию.

Перед повторным вводом в эксплуатацию следует принимать во внимание пункты, которые приводятся в разделе *“Подключение к электрической сети”*.

1.8 Самостоятельное изменение конструкции и изготовление запчастей

Изменение конструкции или изменения в насосе допускаются только после их согласования с изготовителем.

Оригинальные запчасти и авторизованные изготовителем принадлежности обеспечивают безопасность.

Использование других деталей может снять ответственность изготовителя за возникшие из-за этого последствия.

1.9 Недопустимые способы эксплуатации

Эксплуатационная надежность поставляемого насоса обеспечивается только при его использовании согласно предписаниям раздела *“Применение”* руководства по монтажу и эксплуатации”. Ни в коем случае нельзя превышать предельные значения, указанные в технических характеристиках.

2. Транспортировка/хранение на складе

Насосы поставляются с завода в заводской упаковке.

3. Применение

Циркуляционные насосы Vial типového ряда

WX/W

используются для подачи жидкости при
– снабжении горячей водой.

Насосы не оснащены сальниковым уплотнением и не подходят для систем отопления.



Нельзя использовать для подачи легко воспламеняющиеся или взрывоопасных жидкостей.

Жидкость не должна содержать никаких твердых веществ, волокон или минеральных масел.

3.1 Рабочая температура и рабочее давление

	WX 10 ... 14	W 313 ... 315
Допустимая температура воды макс. 25 °fH (=14 °dH) = 5 мг-экв/л	макс. 65 °C	
Для мягкой воды макс. 13 °fH (=7.3 °dH) = 2,6 мг-экв/л	макс. 95 °C	
Допустимое рабочее давление:	макс. 10 бар	
Температура окружающей среды:	макс. 40 °C	
Уровень шума:	<70 дБ (А)	
Рабочее давление:	мин. 0,5 бар	
Степень защиты:	IP 44	

4. Монтаж

4.1 Установка

Установка насоса допускается только после всех работ по сварке и пайке. Убедитесь, что двигатель насоса и, в особенности, клеммная коробка защищены от попадания капель воды. Насос должен быть установлен в систему без натяга.

4.2 Положение клеммной коробки

Состояние при поставке – положение А. (соответствует положениям при монтаже F, K)

Клеммная коробка не должна находиться снизу (положение M, N, O, P), поскольку в нее легко может проникнуть вода.

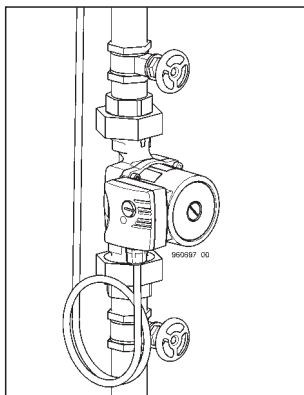
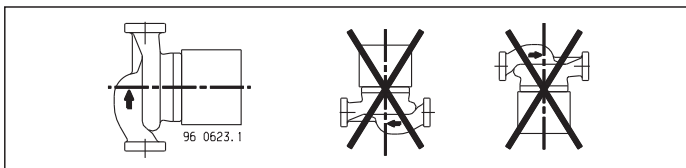
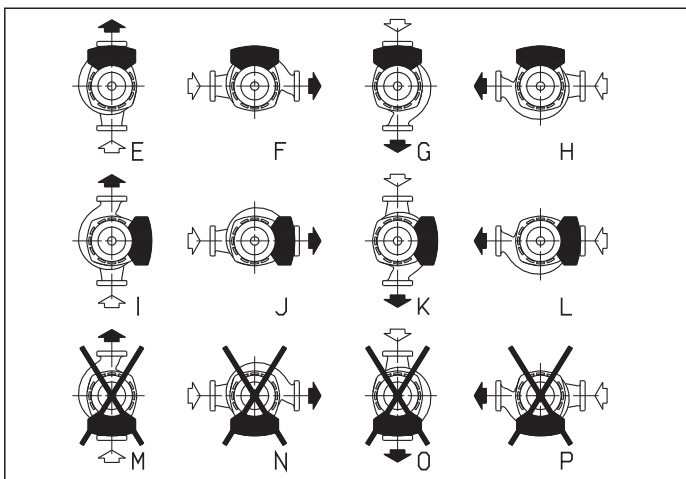
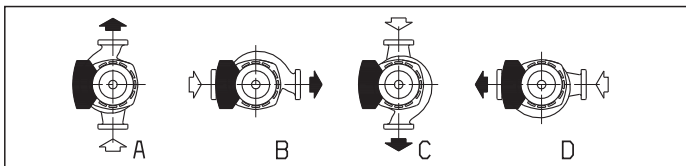
Перед монтажом насоса клеммную коробку можно повернуть на 90°.

Для этого нужно отпустить 4 болта корпуса и повернуть крышку двигателя в желаемое положение клеммной коробки.

Убедитесь, что уплотнение между корпусом насоса и двигателем не повреждено и не смещено.

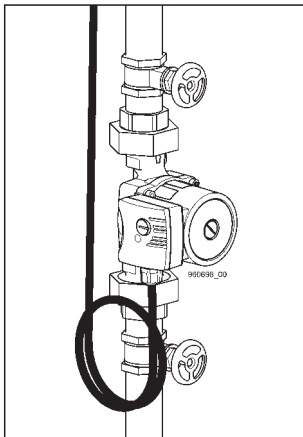
Вставьте болты и затяните их по диагонали.

Стрелка на корпусе насоса показывает направление потока. Вал должен всегда находиться **горизонтально**, ни в коем случае вертикально.



Установите запорную арматуру до и после насоса.

Это позволит избежать слива и наполнения системы в случае замены насоса.



5. Подключение к электрической сети



Подключение к электрической сети должно проводиться специалистом. Следует принимать во внимание предписания местных предприятий, занимающихся энергоснабжением (EVU). Принимать во внимание предписания NIN (CENELEC).

При высоких температурах воды (от 80 °C) необходимо использовать соответствующие термостойкие соединительные провода.

Соединительный провод не должен соприкасаться с трубопроводом, корпусом насоса или двигателя. Обеспечьте защиту от попадания капель по проводу электропитания в клеммную коробку через входную манжету.

Входной предохранитель:
(номинальный ток $\times 1,5$) макс. 10 А, инерционный
Поперечное сечение провода: макс. 2,5 мм².

Подключение к электрической сети должно осуществляться в соответствии с данными на шильдике насоса. Оставьте запас провода, свернутого в кольцо, для облегчения замены насоса в будущем. Следует обращать внимание на то, чтобы электрические характеристики на шильдике насоса соответствовали существующим параметрам энергоснабжения.

Указание:

Особое внимание следует уделить подключению заземляющего провода.

Заземляющий провод должен быть длиннее, чем фазовый провод (опасность обрыва).

5.1 Напряжение питания:

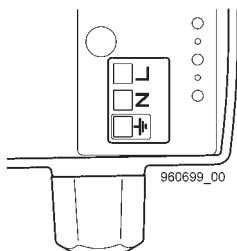
1 \times 230 В +6%/-10%, 50 Гц, PE (WX 10, WX 12, WX 13, WX 14)
3 \times 400 В +6%/-10%, 50 Гц, PE (WX 313, WX 314, WX 13, WX 315)

W 315: необходима защита мотора

Ток II: 0,38 А

I: 0,21 А

WX 10, WX 12
WX 13, WX 14



5.2 Соединительные зажимы



Перед каждым доступом к клеммной коробке следует отключать электрическое питание насоса.

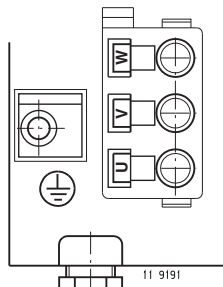
Внимание

При неправильном подключении и неправильном напряжении может повредиться двигатель!



Двигатель устойчив к коротким замыканиям и не требует защиты от перегрузок!

W 313, W 314, W 315*
3×400 V



Подключение к сети 1×230 В (WX 10 ... WX 14)

- Заземляющий провод (PE)
- L** Фазный провод
- N** Нулевой провод

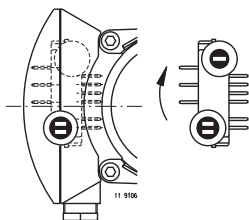
Подключение к сети 3×400 В (WX 313 ... WX 315)

- = Заземляющий провод (PE)
- U** = L1
- V** = L2
- W** = L3

5.3 Установка мощности WX 10 ... WX 14, W 313, W 314

Насосы не имеют регулятора мощности – в насосе установлена одна мощность которая не может быть изменена.

* **W 315, 3×400 V**



5.4 Установка мощности (W 315)

Двигатель имеет две скорости вращения. В случае 3×400 В переключение на другую скорость вращения осуществляется после открытия клеммной коробки путем подключения штекера обратной стороной.

Положение штекера можно изменять только при отключенном напряжении питания.

- I** = низкая скорость вращения
- II** = высокая скорость вращения

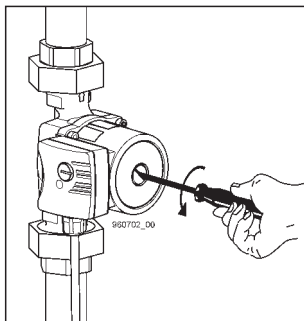
* **W 315, 3×400 В**

Необходима защита двигателя (Степень II, I)

6. Ввод в эксплуатацию/контроль эксплуатации

6.1 Общие положения

Следует надлежащим образом заполнить установку и удалить воздух. Насос можно вводить в эксплуатацию только при заполненной системе. Включить напряжение питания.



6.2 Удаление воздуха

Удаление воздуха из насоса происходит автоматически после небольшого времени работы. Если, однако, потребуется очень быстрое удаление воздуха, это следует делать следующим образом:

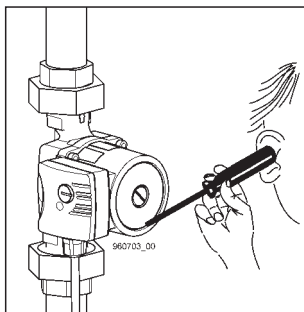
- выключить насос
- уменьшить давление в системе до 0,5 бар
- отпустить ревизионную заглушку настолько (приблизительно на один оборот против часовой стрелки), чтобы выступила вода.



Существует опасность ожога горячей жидкостью.

В зависимости от температуры и давления в системе теплоноситель может выступить в жидком или парообразном состоянии.

- Запрещается полностью выкручивать ревизионную заглушку – в насос может попасть воздух.
- Существует возможность выхода большого количества жидкости.
- Включить и выключить насос 5-8 раз до тех пор, пока из ревизионной заглушки будет вытекать только вода.
- Закрутить ревизионную заглушку.
- Поднять давление в системе до требуемой величины.
- Включить насос.



6.3 Контроль эксплуатации

Насос работает настолько тихо, что для акустического контроля эксплуатации необходимо приложить к насосу металлический стержень или отвертку и приблизить к уху.

6.4 Снятие блокировки

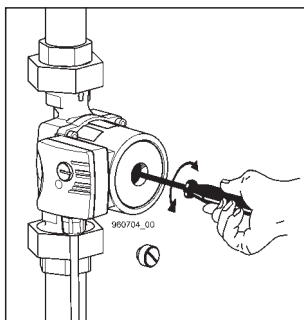
Выключить насос. Закрыть запорные вентили перед насосом и после него.



Опасность ожога при контакте с насосом. Насос и двигатель могут быть очень горячими.



Существует опасность ожога горячим теплоносителем



В зависимости от температуры и давления в системе транспортируемый теплоноситель может выступить в жидком или парообразном состоянии.

После снятия ревизионной заглушки (вода вытекает через зазор в подшипнике) разблокировать ротор при помощи отвертки (№2). Повернуть вал до положения, пока не ослабнет сопротивление. Закрутить ревизионную заглушку.

Открыть запорные вентили перед насосом и после него. Включить насос.

Внимание

Двигатель насоса может блокироваться в зависимости от рабочего давления (герметичность заслонки).

7. Техническое обслуживание, сервисное обслуживание



Перед началом выполнения работ по техническому обслуживанию следует обязательно выключить насос, отключить его от сети и предохранить от возможности повторного включения. Работы должны выполнять только специалисты.

Необходимо соблюдать положения руководства по эксплуатации. Работы проводить только при **выключенной** установке. Отключить напряжение насоса.



Выключить предохранители и прикрепить предупреждающую табличку.



Опасность ожога горячим вытекающим теплоносителем.

Опасность ожога из-за горячей поверхности.

8. Обзор причин неисправностей



Перед удалением крышки коробки для клемм и перед каждым демонтажем насоса обязательно отключать питание по всем полюсам.

Неисправность	Причина	Устранение
Насос не работает	Насос заблокирован	Снять блокировку см. раздел 6.4
	Отсутствует напряжение в двигателе	Проверить выключатели и предохранители Проверить питание
	Слишком низкое напряжение	Проверить систему управления и сеть
Короткое замыкание при включении насоса	Двигатель подсоединен неправильно	Подсоединить правильно
	Дефект двигателя	Заменить насос
Насос издает шум	Наличие воздуха в насосе	Удалить воздух из системы и насоса см. раздел 6.4

Автор оставляет за собой право на изменение технических параметров.



Biral AG Münsingen, Hauptsitz Schweiz

Biral AG

Südstrasse 10
CH-3110 Münsingen
Tel. +41 (0) 31 720 90 00
Fax +41 (0) 31 720 94 42
E-Mail: info@biral.ch
www.biral.ch

Generalvertreter Schweiz:

Hoval Herzog AG

CH-8706 Feldmeilen
Tel. +41 (0) 44 925 61 11
Fax +41 (0) 44 923 11 39

Biral GmbH

Präzisionspumpen
Freiherr-vom-Stein-Weg 15
D-72108 Rottenburg am Neckar
Tel. +49 (0) 7472 16 33 0
Fax +49 (0) 7472 16 34 0
E-Mail: info@biral.de
www.biral.de

Biral Pompen B.V.

Printerweg 13 3821 AP
Postbus 2650 3800 GE
NL-Amersfoort
Tel. +31 (0) 33 455 94 44
Fax +31 (0) 33 455 96 10
E-Mail: info@biral.nl
www.biral.nl