

Instrukcja obsługi i montażu

BUZ-750/300.91 N

BUZ-750/300.92 N

BUZ-1000/300.91 N

BUZ-1000/300.92 N

Zbiorniki multiwalentne BUZ

Zamieszczone w instrukcji schematy instalacyjne nie zastępują projektu instalacji i mogą służyć jedynie do celów poglądowych. Produkt nie jest przeznaczony do używania przez osoby o obniżonej sprawności fizycznej / psychicznej lub nieposiadających doświadczenia i wiedzy, jeśli osoby te nie są nadzorowane lub instruowane przez osobę odpowiedzialną za ich bezpieczeństwo. Zabrania się obsługi urządzenia przez dzieci.

Zastrzega się możliwość wprowadzania zmian konstrukcyjnych i zmian w instrukcji.

©NIBE-BIAWAR 2016

Spis treści

1. Informacje ogólne	4
1.1 Wstęp	4
1.2 Zastosowanie	4
1.3 Kontakt	4
2. Budowa	5
3. Instalacja	6
3.1 Miejsce ustawienia	6
3.2 Demontaż obudowy	6
3.3 Wymagania instalacyjne	7
3.3.1. Zbiornik wewnętrzny	7
3.3.2. Zbiornik zewnętrzny:	7
3.3.3. Wężownica:	8
3.4 Wymagania ogólne	8
3.5 Przykładowe schematy instalacyjne	8
3.6 Izolacja termiczna instalacji	9
4. Podłączenie, uruchomienie	10
4.1 Podłączenie.....	10
4.2 Uruchomienie.....	10
4.3 Ostrzeżenia i wymagania praktyczne.....	10
5. Konserwacja	11
5.1 Odizolowana ochronna anoda magnezowa.....	11
5.2 Pomiar stopnia zużycia anody	11
5.3 Wymiana odizolowanej magnezowej anody ochronnej ..	11
6. Akcesoria i części zamienne	12
7. Serwis	12
8. Recykling i utylizacja	12
9. Dane techniczne	13
 KARTA GWARANCYJNA	 18

1. Informacje ogólne

1.1 Wstęp

Dziękujemy za okazane zaufanie i wybór urządzeń marki BIAWAR. Aby móc w pełni skorzystać z zalet tego urządzenia, prosimy przed użyciem przeczytać niniejszą instrukcję, a w szczególności rozdziały dotyczące stosowania zgodnego z przeznaczeniem, wymagań instalacyjnych, konserwacji oraz gwarancji. Prosimy przechowywać instrukcję w bezpiecznym miejscu i udostępnić ją w razie potrzeby.

UWAGA

Rozdziały instrukcji dotyczące instalacji, przeglądów i konserwacji są przeznaczone dla wykwalifikowanego instalatora.

UWAGA

Producent nie ponosi odpowiedzialności za szkody spowodowane przez nieprzestrzeganie zaleceń i uwag zawartych w tej instrukcji.

1.2 Zastosowanie

Zbiorniki multiwalentne BUZ-xx/xx.91/92 N marki BIAWAR powstały jako połączenie dwóch zbiorników - zbiornika buforowego i zbiornika do ciepłej wody użytkowej. Zewnętrzny zbiornik służy do akumulacji ciepła na potrzeby instalacji centralnego ogrzewania, natomiast wewnętrzny zbiornik emaliowany służy do podgrzewania i magazynowania ciepłej wody użytkowej. Urządzenia te umożliwiają współpracę z niemal każdą instalacją centralnego ogrzewania opartą na kilku różnych źródłach ciepła np. pompy ciepła, systemy solarne, kotłowne z płaszczem wodnym itp. przy czym podczas montażu należy zawsze stosować się do zaleceń zawartych w niniejszej instrukcji montażu i eksploatacji. Urządzenia te znajdują zastosowanie w gospodarstwach domowych, budynkach użyteczności publicznej, zakładach przemysłowych itp.

INFORMACJA

Wszystkie wyroby umożliwiają dołączenie elektrycznego modułu grzejnego zawierającego grzałkę elektryczną z termostatem i wyłącznikiem termicznym.

UWAGA

Zewnętrzny zbiornik służy do akumulacji ciepła na potrzeby instalacji centralnego ogrzewania, natomiast zbiornik wewnętrzny służy do podgrzewania i zaopatrywania w ciepłą wodę użytkową (c.w.u.). Urządzenia można stosować tylko do tego celu. Każde niewłaściwe i niezgodne z przeznaczeniem zastosowanie jest niedozwolone.

Inne zastosowanie traktowane jest jako niezgodne z przeznaczeniem. Za wynikające z tego tytułu szkody nie odpowiada producent ani dostawca.

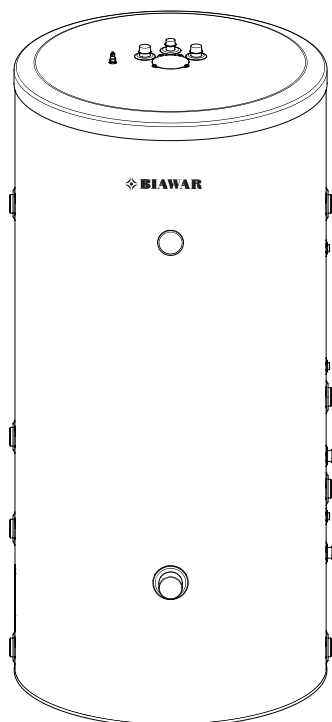
1.3 Kontakt

W razie jakichkolwiek pytań lub wątpliwości prosimy o kontakt z naszą firmą:

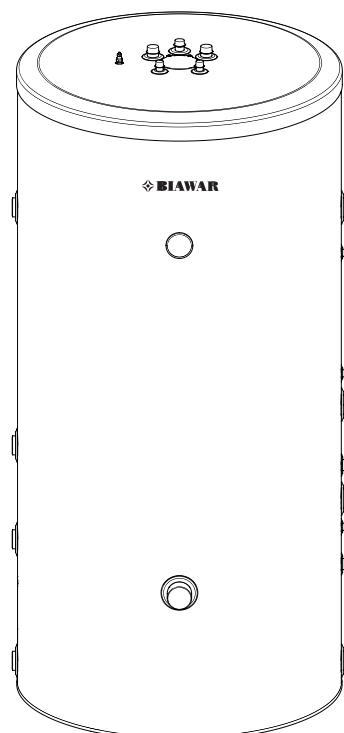
NIBE-BIAWAR Sp. z o.o.
Al. Jana Pawła II 57
15-703 Białystok

Tel (85) 662 84 90
fax (85) 662 84 09
www.biawar.com.pl

NIBE-BIAWAR sp. z o.o. zastrzega sobie prawo do wprowadzenia zmian technicznych oferowanych wyrobów.



Rys. 1 Zbiornik multiwalentny BUZ – 750-1000/300.91N



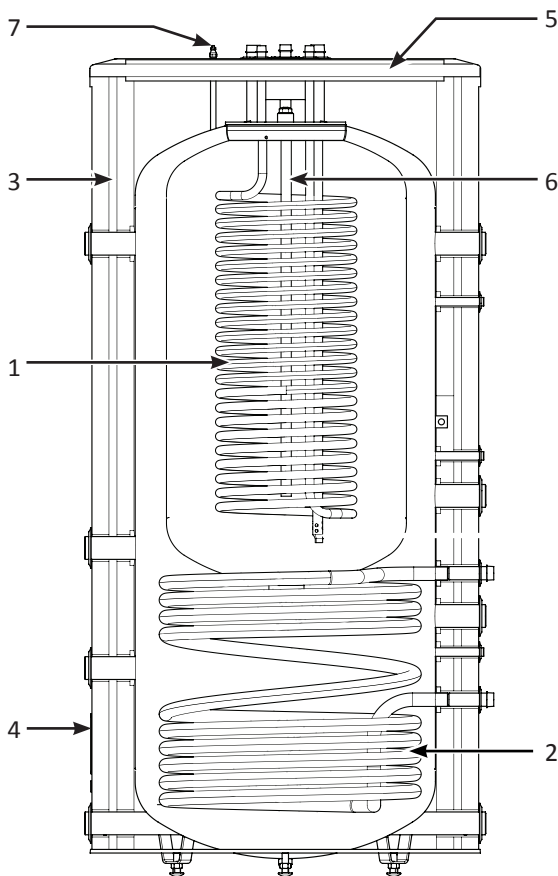
Rys. 2 Zbiornik multiwalentny BUZ - 750-1000/300.92N

2. Budowa

Zbiorniki multiwalentne BUZ – xx/xx.91/92N stanowią połączenie bufora ciepła z wbudowanym zasobnikiem (wymyennikiem) ciepłej wody użytkowej. Zewnętrzny zbiornik wykonany z wysokogatunkowej stali pozwala na pracę w instalacjach grzewczych o ciśnieniu maksymalnym 3 bar. Pełni on funkcję bufora i płaszcza grzejnego. Czynnik grzewczy przepływając przez górną część zbiornika buforowego ogrzewa wodę użytkową w zbiorniku wewnętrznym. Zbiornik wewnętrzny, przeznaczony jest do podgrzewania i magazynowania ciepłej wody użytkowej. Pokryty jest wewnątrz emalią ceramiczną i wyposażony jest w odizolowaną ochronną anodę magnezową. Ciśnienie w wewnętrznym zbiorniku nie może być wyższe niż 6 bar. Izolację cieplną urządzeń stanowi polistyren EPS zapewniający bardzo dobre właściwości termoizolacyjne. Izolacja termiczna osłonięta jest płaszczem z tworzywa sztucznego wysokiej jakości. Standardowo urządzenia wyposażono w termometr zegarowy, króciec do podłączenia elektrycznego modułu grzejnego, króciec do podłączenia cyrkulacji c.w.u. itp.

Zbiorniki multiwalentne BUZ występują w następujących typach: 750/300 i 1000/300 l. Każdy ze zbiorników występuje w dwóch konfiguracjach: BUZ-xx/xx.91N - zbiornik z wężownicą w części buforowej, BUZ-xx/xx.92N - z dwiema wężownicami (w zbiorniku wewnętrznym c.w.u. i części buforowej).

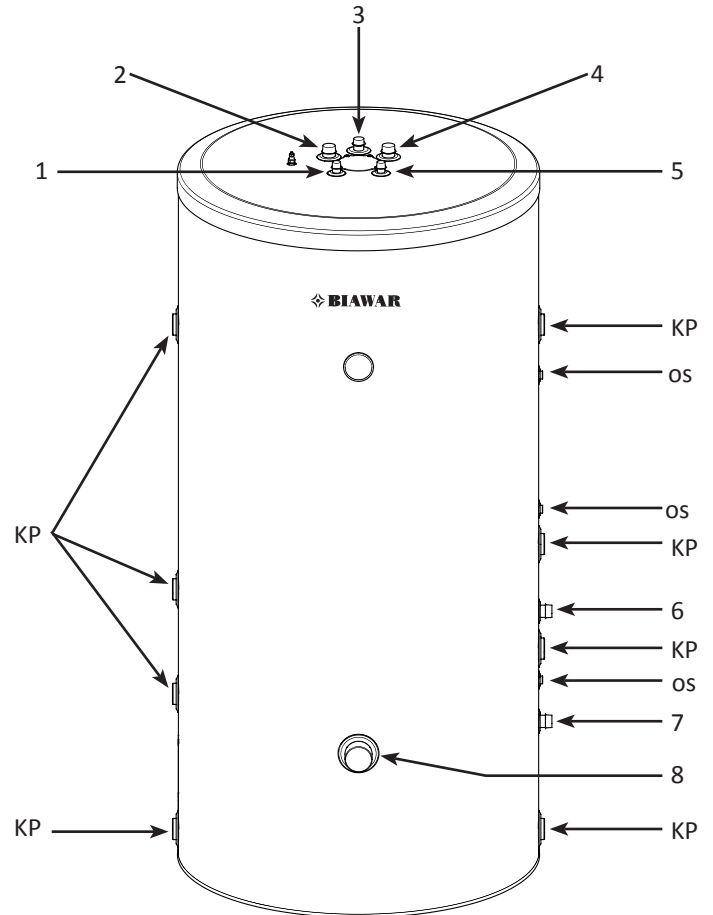
Duża ilość króćców przyłączeniowych oraz wbudowane wężownice pozwalają na pracę w bardzo rozbudowanych instalacjach grzewczych, jednocześnie pracujących w układach zamkniętych i otwartych lub wykorzystujących różne czynniki grzewcze, np. wodę i glikol. Położenie zbiornika c.w.u. wewnątrz zbiornika buforowego pozwala wykorzystać ciepło instalacji grzewczej do jednoczesnego podgrzewania wody użytkowej. Część buforowa została wyposażona w jeden króciec do podłączenia elektrycznego modułu grzejnego.



Rys. 3 Przekrój BUZ – 750-1000/300.92N

OPIS (dotyczy Rys. 3):

1. Wężownica górna
2. Wężownica dolna
3. Izolacja termiczna z polistyrenu EPS 200 (możliwość demontażu)
4. Płaszcz obudowy (polistyren)
5. Pokrywa obudowy (polistyren)
6. Anoda magnezowa
7. Odpowietrznik mechaniczny (niesamoczynny)



Rys. 4 BUZ – 750-1000/300.92 N

OPIS:

1. Króciec zasilania wężownicy górnej
 2. Króciec poboru c.w.u.
 3. Króciec cyrkulacji c.w.u.
 4. Króciec zasilania z.w.u.
 5. Króciec powrotu z wężownicy górnej
 6. Króciec zasilania wężownicy dolnej
 7. Króciec powrotu z wężownicy dolnej
 8. Króciec przyłącza modułu grzejnego
- OS – osłona czujnika temperatury
 KP – króciec przyłączeniowy

3. Instalacja

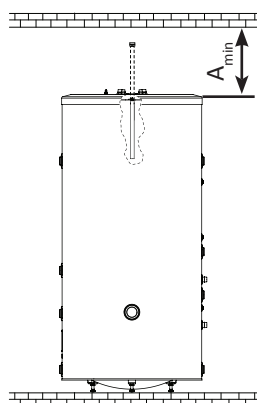
3.1 Miejsce ustawienia

Zbiorniki multiwalentne BUZ mogą być instalowane w dowolnym pomieszczeniu, zabezpieczonym przed spadkiem temperatury poniżej 0°C, wygodnym dla użytkownika (np. w piwnicy, kotłowni itp.), w sposób, który w przyszłości zapewni bezproblemowe przeprowadzenie czynności konserwacyjnych lub serwisowych itp. Co do zasady miejsce ustawienia zbiornika należy dobrać w sposób umożliwiający odpowiednio racjonalne prowadzenie zarówno instalacji wody użytkowej jak i przewodów grzewczych. Dla uniknięcia strat energii cieplnej wszystkie przewody hydrauliczne należy dokładnie zaizolować. Przy wyborze miejsca ustawienia należy uwzględnić ciężar napełnionego urządzenia.

Przy montażu zbiornika należy dodatkowo wziąć pod uwagę wolną przestrzeń nad urządzeniem niezbędną do obsługi/wymiany ochronnej anody magnezowej równą w przybliżeniu długości anody (patrz Rys 4 oraz Tabela 1).

INFORMACJA

W przypadku niewystarczającej ilości miejsca nad urządzeniem niezbędnego do obsługi/wymiany standardowej anody magnezowej – w zastępstwie anody magnezowej można zastosować odpowiednią anodę tytanową lub odpowiednią magnezową anodę tańcuchową. Zestawienie anod ochronnych patrz Pkt. 6 Akcesoria i części zamienne.



A_{min} - minimalna odległość do obsługi/wymiany ochronnej anody magnezowej

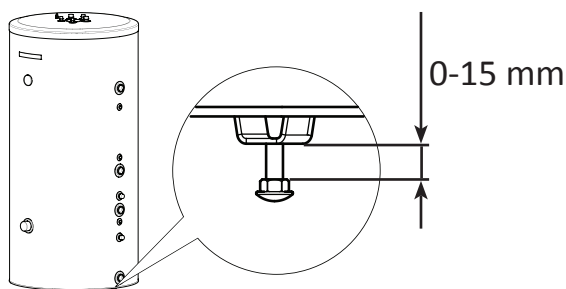
Rys. 5 Minimalna odległość do obsługi / wymiany odizolowanej magnezowej anody ochronnej

Tabela 1 Minimalne odległości wymagane do wymiany ochronnej anody magnezowej (patrz Rys. 5).

A_{min} *	Jedn.	BUZ 750/300.91 N	BUZ 750/300.92 N
		BUZ 1000/300.91 N	BUZ 1000/300.92 N
mm		700	1000

*- Przy zastosowaniu anody tytanowej bądź anody tańcuchowej odległość ta może zostać skrócona do 250mm.

Ustawienie i poziomowanie urządzenia realizuje się za pomocą 3 regulowanych nóżek, umożliwiających regulację o 0 – 15 mm.



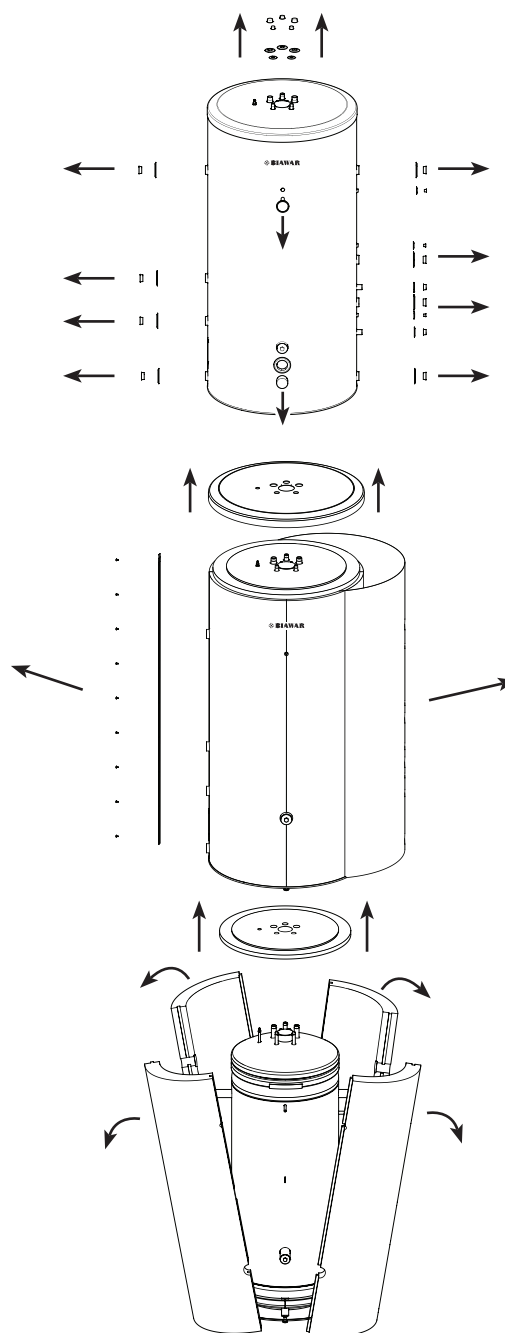
Rys. 6 Poziomowanie urządzenia.

3.2 Demontaż obudowy

Aby ułatwić wniesienie i umiejscowienie urządzenia, istnieje możliwość zdemontowania obudowy zewnętrznej wraz z izolacją termiczną. W tym celu należy postępować zgodnie z poniższą instrukcją (patrz Rys. 7):

1. Usunąć korki zabezpieczające z króćców.
2. Usunąć czarne przepusty.
3. Usunąć termometr zegarowy oraz zaślepkę króćca modułu grzejnego.
4. Zdjąć pokrywę obudowy.
5. Odkręcić wkręty mocujące i zdemontować listwę łączącą płaszcz obudowy.
6. Zdemontować płaszcz obudowy.
7. Zdemontować górną izolację.
8. Zdemontować czteroczęściową styropianową izolację zbiornika. (Rys. 7 3)

Po ustawieniu wymiennika we właściwym miejscu, zdemontowane elementy należy zamontować w odwrotnej kolejności.



Rys. 7 Demontaż obudowy.

3.3 Wymagania instalacyjne

UWAGA

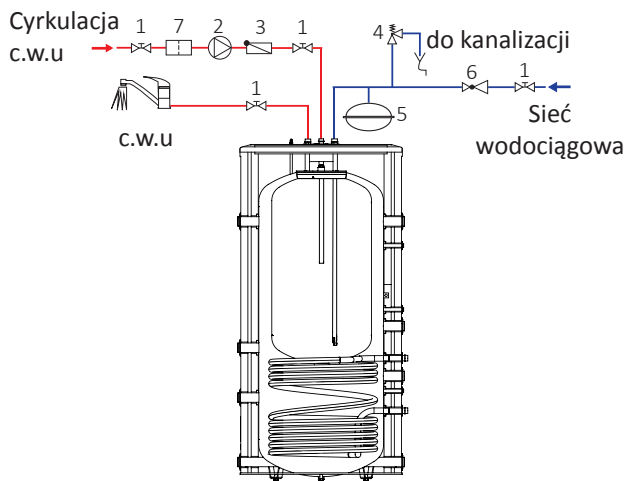
Zainstalowanie i pierwsze uruchomienie urządzenia powinno być wykonane przez osobę z odpowiednimi kwalifikacjami. Instalator powinien poinformować użytkownika odnośnie funkcji wyrobu oraz udzielić niezbędnej informacji co do bezpiecznego użytkowania.

Zbiornik BUZ jest urządzeniem ciśnieniowym, tzn. w chwili podłączenia do instalacji - ciśnienia panujące w zbiornikach/wężownicach są równoważne ciśnieniom w odpowiadających im instalacjach.

Podłączenie instalacji wodociągowej i grzewczej należy wykonać zgodnie z obowiązującymi przepisami.

3.3.1. Zbiornik wewnętrzny

Zbiornik wewnętrzny (c.w.u.) należy podłączyć do instalacji wody użytkowej o ciśnieniu wody min. 1bar, max 6 bar, zgodnie ze schematem instalacyjnym (Rys. 8). Jeżeli ciśnienie na wejściu zimnej wody do zbiornika ma wartość wyższą niż 6 bar, należy przed zaworem bezpieczeństwa zastosować reduktor ciśnienia. Zabezpieczenie przed nadmiernym wzrostem ciśnienia należy wykonać zgodnie z obowiązującymi przepisami. Na przewodzie doprowadzającym wodę zimną bezwzględnie należy zainstalować zawór bezpieczeństwa o ciśnieniu znamionowym 6 bar, który będzie chronił zbiornik przed nadmiernym wzrostem ciśnienia.



Rys. 8 Schemat instalacyjny zbiornika wewnętrznego

OPIS:

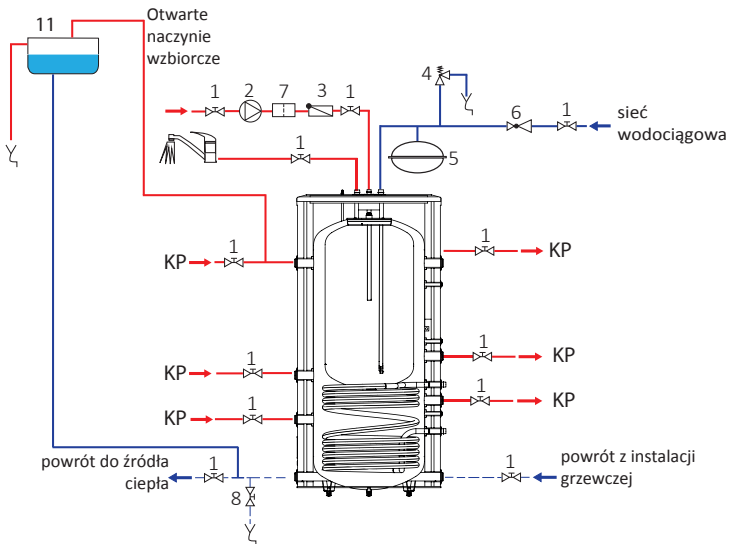
1. Zawór odcinający
2. Pompa cyrkulacyjna c.w.u.
3. Zawór zwrotny
4. Zawór bezpieczeństwa
5. Naczynie przeponowe c.w.u.
6. Reduktor ciśnienia (opcjonalnie, jeżeli ciśnienie w instalacji wody użytkowej przekracza 6 bar)
7. Filtr siatkowy

3.3.2. Zbiornik zewnętrzny:

Zbiorniki zewnętrzne (buforowe) urządzeń multiwalentnych, mogą być włączone do układów centralnego ogrzewania otwartego lub zamkniętego. Ciśnienie w instalacjach nie może przekraczać max ciśnienia pracy urządzenia 3 bar oraz o minimalnej ze względu na pracę pompy obiegowej.

Układ otwarty:

Zbiorniki zewnętrzne (buforowe) mogą być włączone do układu c.o. zabezpieczonego otwartym naczyniem zbiorczym zgodnie z obowiązującymi regulacjami i normami. Podłączenie części buforowej do układu otwartego należy wykonać zgodnie z schematem instalacyjnym (Rys. 9).



Rys. 9 Schemat instalacyjny (układ otwarty)

OPIS (dotyczy Rys. 9 i Rys. 10):

1. Zawór odcinający
2. Pompa cyrkulacyjna c.w.u.
3. Zawór zwrotny
4. Zawór bezpieczeństwa
5. Naczynie przeponowe c.w.u.
6. Reduktor ciśnienia (opcjonalnie, jeżeli ciśnienie w instalacji wody użytkowej przekracza 6 bar)
7. Filtr siatkowy
8. Zawór spustowy
9. Naczynie przeponowe c.o.
10. Zawór bezpieczeństwa instalacji grzewczej
11. Naczynie zbiorcze otwarte

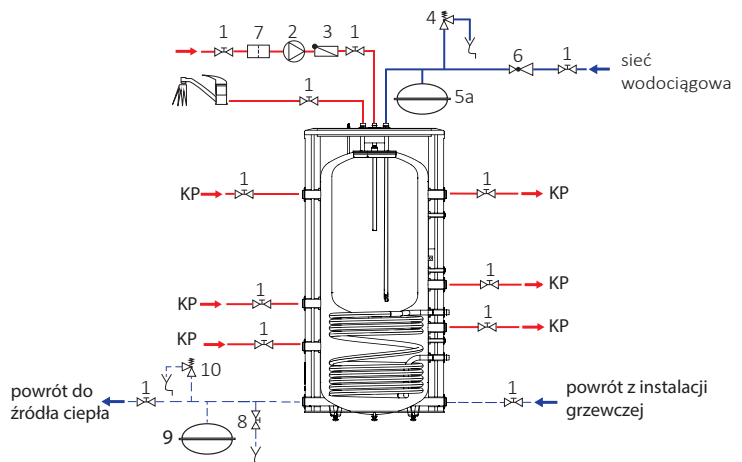
Układ zamknięty

Część buforowa urządzenia może zostać włączona do układu c.o. zamkniętego zabezpieczonego zgodnie z aktualnie obowiązującymi przepisami i normami.

Zbiornik zewnętrzny pracujący w układzie zamkniętym należy bezwzględnie wyposażać w odpowiednie dobrany zawór bezpieczeństwa (najlepiej na powrocie czynnika grzewczego do źródła ciepła) o ciśnieniu znamionowym 3 bar.

INFORMACJA

Po włączeniu urządzenia do zamkniętego systemu c.o., należy zainstalować dodatkowe lub zwiększyć pojemność istniejącego naczynia przeponowego.



Rys. 10 Schemat instalacyjny (układ zamknięty)

3.3.3. Wężownica:

Wężownice urządzeń multiwalentnych BUZ-xx/xx.91/92 N, zarówno górna jak i dolna, mogą współpracować ze źródłami ciepła, w których ciśnienie oraz temperatura czynnika grzewczego nie przekraczają maksymalnych wartości pracy wężownicy (maksymalne ciśnienie oraz temperatura pracy wężownic patrz Tabela 3 Dane techniczne).

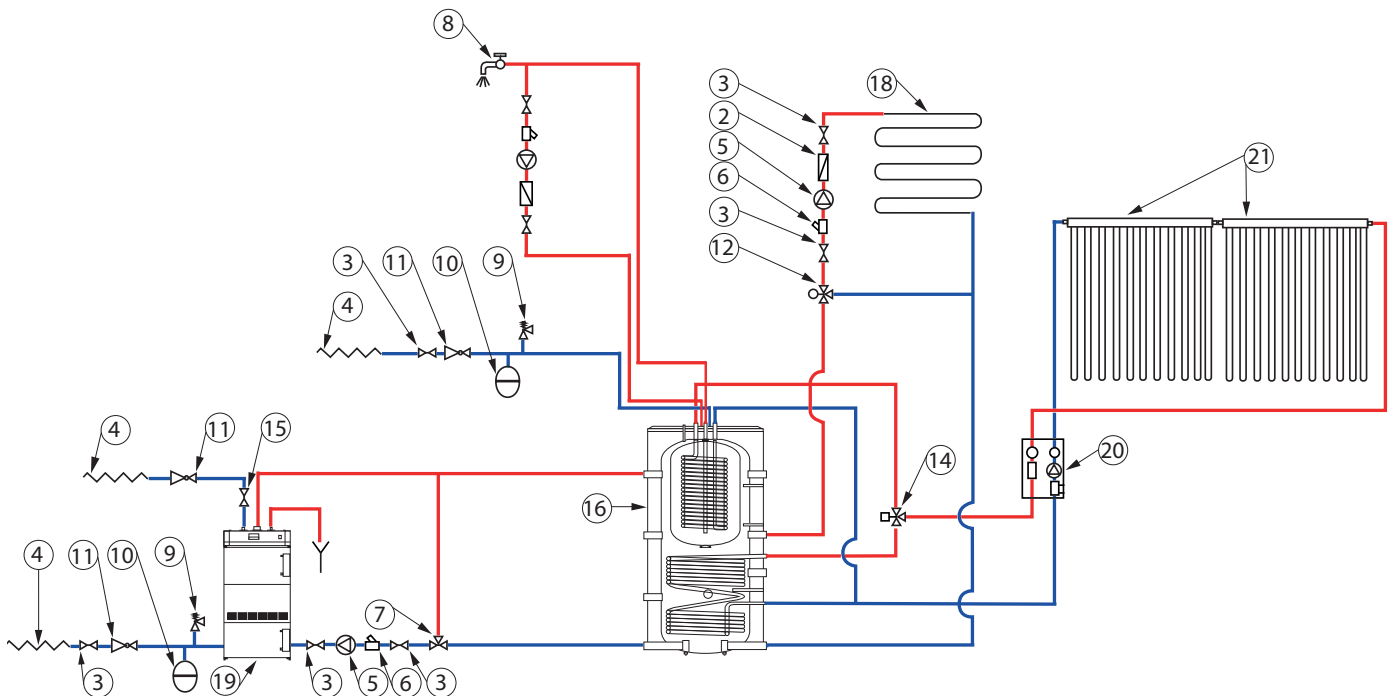
3.4 Wymagania ogólne

- Zawory bezpieczeństwa (zarówno po stronie c.w.u. jak i instalacji c.o.) należy wyposażyć w przewody odpływowe doprowadzone do kanalizacji lub kratki ściekowej. Przewody odpływowe powinny być zainstalowane w sposób ciągły ku dołowi, w otoczeniu wolnym od przemarzań i pozostawać otwarte do atmosfery. Producent nie ponosi odpowiedzialności za zalanie pomieszczenia w wyniku zadziałania zaworu.

- Nie należy zamykać zaworów bezpieczeństwa ani przewodów odpływowych, aby w zbiornikach nie mogło powstać nadmierne ciśnienie.
- Chwilowy, niewielki wypływ z zaworu bezpieczeństwa świadczy o wzroście ciśnienia powyżej znamionowego i zadziałaniu zaworu. Nie wolno temu zapobiegać, ponieważ zablokowanie zaworu bezpieczeństwa może być przyczyną awarii urządzenia.
- Nie wolno korzystać z urządzenia jeżeli występuje niedrożność któregośkolwiek z zaworów bezpieczeństwa.
- Montaż jakichkolwiek przewężeń (np. reduktorów, osadników zanieczyszczeń itp.) oraz zaworów odcinających pomiędzy zbiornikiem, a zaworem bezpieczeństwa jest niedozwolony. Dopuszcza się jedynie montaż trójnika z zaworem spustowym, umożliwiającym opróżnienie zbiornika oraz trójnika z naczyniem przeponowym.

3.5 Przykładowe schematy instalacyjne

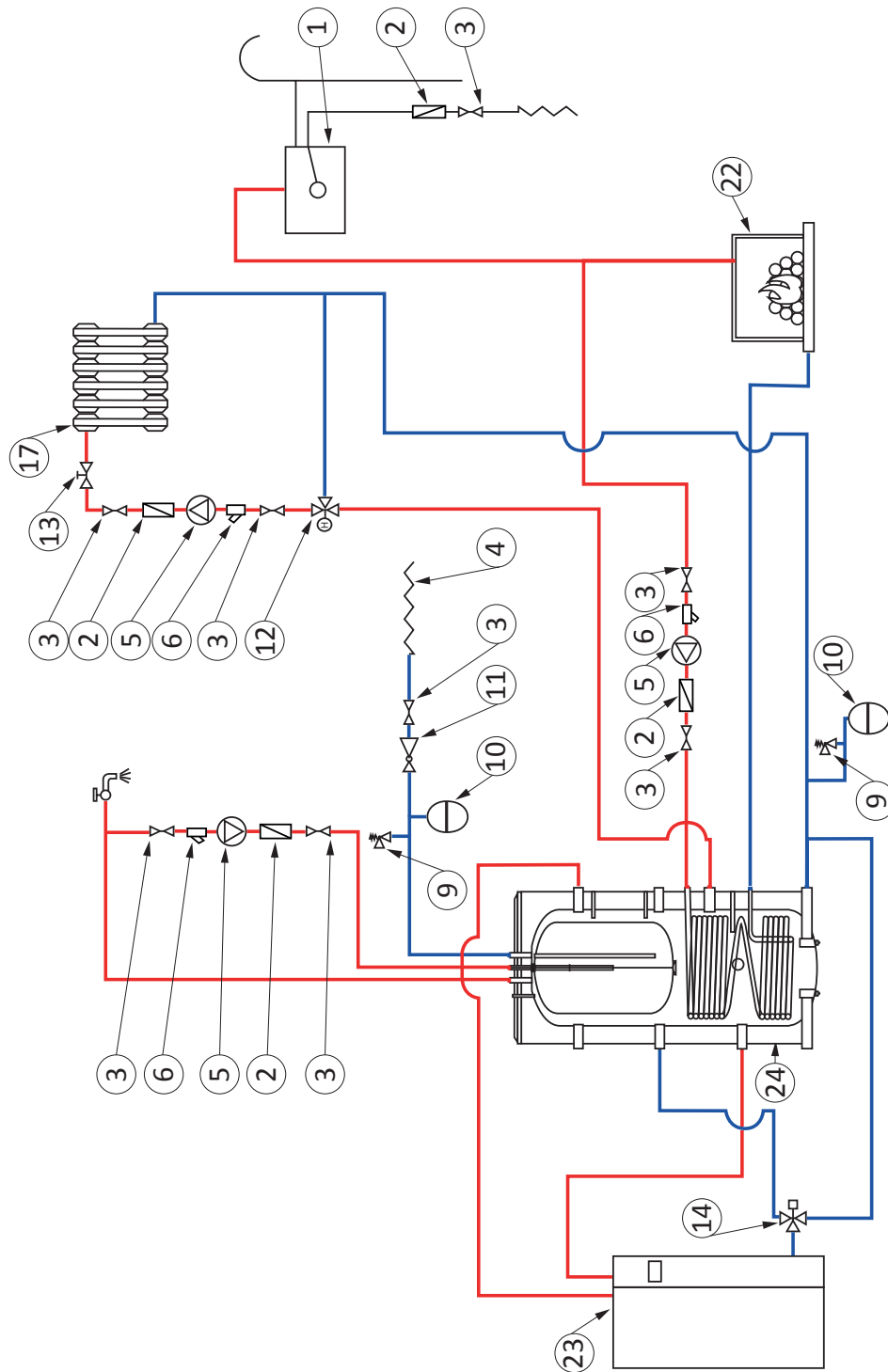
Poniżej przedstawiono przykładowe schematy instalacyjne z zastosowaniem zbiorników multiwalentnych serii BUZ.



Schemat 1

Dotyczy Schematów 1 i 2

ZESTAWIENIE KOMPONENTÓW		
1. Otwarte naczynie zbiorcze	9. Zawór bezpieczeństwa	17. Grzejnik
2. Zawór zwrotny	10. Naczynie przeponowe	18. Podłogówka
3. Zawór odcinający	11. Reduktor ciśnienia	19. Kocioł na paliwo stałe OPTIMAX
4. Przyłącze wody	12. Zawór mieszający z siłownikiem	20. Grupa pompowa
5. Pompa obiegowa	13. Zawór termostatyczny	21. Kolektor próżniowy Hevelius
6. Filtr	14. Zawór trójdrogowy przełączający	22. Kominek z płaszczem wodnym
7. Termostatyczny zawór ochrony powrotu	15. Termiczny zawór zabezpieczający	23. Pompa ciepła
8. Punkt czerpalny	16. BUZ 1000/300.92 A	24. BUZ 1000/300.91 A



Schemat 2

3.6 Izolacja termiczna instalacji

W celu zminimalizowania strat energii cieplnej, po zamontowaniu urządzenia i przeprowadzeniu próby szczelności, należy dokładnie zaizolować wszelkie króćce przyłączeniowe, rurociągi oraz osłony czujnika temperatury. Do tego celu należy wykorzystać izolację termiczną o odpowiednio dobranej grubości i odpowiednich parametrach termoizolacyjnych.

INFORMACJA

Brak izolacji termicznej, nieodpowiednia jej grubość lub izolacja wykonana z nieodpowiednich materiałów spowoduje pogorszenie parametrów termoizolacyjnych urządzenia i instalacji.

4. Podłączenie, uruchomienie

4.1 Podłączenie

Przed podłączeniem zbiornika BUZ należy zaplanować najbardziej optymalne podłączenie instalacji c.o. Króćce zbiornika zewnętrznego mogą być wykorzystywane zamiennie, w zależności od wymagań instalacyjnych, przy czym króćce położone najniżej zaleca się użyć jako powrotu do źródła ciepła i z instalacji grzewczej. Przy instalowaniu zbiorników BUZ-xx/xx.91/92 N zalecamy postępować zgodnie z poniższą instrukcją.

UWAGA

Przyłącze zbiornika nie powinno być wykonane z materiałów szlachetniejszych od stali węglowej z uwagi na występowanie wzmożonej korozji elektrochemicznej. Dotyczy to złązek (kształtek) mających bezpośredni styk z gwintem króćca zbiornika. Zaleca się aby złączki (kształtki) były ocynkowane.

INFORMACJA

Zaleca się łączenie króćców zbiornika z odpowiednimi przewodami instalacji za pomocą śrubunków umożliwiających demontaż zbiornika w razie konieczności.

Podłączenie zbiornika c.w.u.:

1. Usunąć korki zabezpieczające z króćców.
2. Podłączyć odbiorniki ciepłej wody.
3. Podłączyć zasilanie zimnej wody z wymaganą armaturą bezpieczeństwa.
4. Jeśli instalacja wyposażona jest w cyrkulację c.w.u., podłączyć ją do króćca cyrkulacji c.w.u. (Rys.4 poz. 5).
5. Jeśli zbiornik wyposażony jest w wężownicę górną, zasilanie podłączyć do króćca 3 natomiast powrót do króćca 7 (Rys. 4).

Podłączenie zbiornika zewnętrznego:

1. Usunąć korki zabezpieczające z króćców.
2. Podłączyć zasilanie ze źródła ciepła.
3. Podłączyć powrót do źródła ciepła.
4. Podłączyć zasilanie i powrót z odbiorników ciepła.
5. Podłączyć niezbędne czujniki temperatury urządzeń grzewczych.

4.2 Uruchomienie

Po podłączeniu urządzenia do sieci wodociągowej i instalacji c.o., zbiornik należy napełnić i odpowietrzyć.

UWAGA

Podczas uruchamiania w pierwszej kolejności należy napełnić wodą zbiornik wewnętrzny c. w. u. i pozostawić pod ciśnieniem roboczym, a następnie napełnić zbiornik zewnętrzny czynnikiem grzewczym. Inna kolejność napełniania grozi uszkodzeniem urządzenia.

INFORMACJA

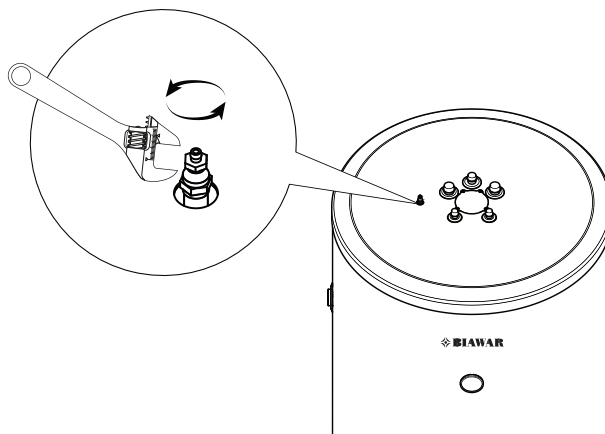
Przy zainstalowanym elektrycznym module grzejmym, przed podłączeniem do instalacji elektrycznej należy w pierwszej kolejności napełnić zbiornik czynnikiem grzewczym.

Napełnienie i odpowietrzenie zbiornika wewnętrznego (c. w. u.):

1. Otworzyć zawór odcinający zimną wodę użytkową na zasilaniu (sieć wodociągowa) i punkty poboru ciepłej wody.
2. Napełnić zbiornik do momentu równomiernego wypływu wody w punktach poboru ciepłej wody użytkowej.
3. Zamknąć punkty poboru c.w.u. i sprawdzić szczelność instalacji.

Napełnienie i odpowietrzenie zbiornika zewnętrznego:

Napełnienie zbiornika zewnętrznego może odbywać się bezpośrednio z instalacji c.o. bądź bezpośrednio poprzez zawór spustowy urządzenia. Po napełnieniu instalacji c.o. i przestrzeni buforowej zbiornika multiwalentnego, instalację oraz urządzenie należy odpowietrzyć. Odpowietrzenie zbiornika zewnętrznego (buforowego) BUZ realizuje się odpowietrznikiem mechanicznym znajdującym się przy króćcu c.w.u. w górnej części urządzenia (patrz Rys. 11).



Rys. 11 Odpowietrzanie zbiornika buforowego.

4.3 Ostrzeżenia i wymagania praktyczne

Zbiorniki multiwalentne BUZ są bezpieczne i niezawodne w eksploatacji pod warunkiem przestrzegania poniższych zasad:

Wymagania praktyczne:

- Zawsze w pierwszej kolejności należy napełniać zbiornik wewnętrzny, a następnie zbiornik zewnętrzny.
- Okresowo należy kontrolować działanie zaworów bezpieczeństwa w sposób podany przez producenta zaworu w celu sprawdzenia, czy nie jest on zablokowany.
- Co 18 miesięcy należy wymieniać ochronną anodę magnezową- warunek zachowania gwarancji. Istnieje możliwość zamiany anody magnezowej na tytanową pod warunkiem poprawności podłączenia anody tytanowej, zgodnie z instrukcją montażu producenta anody.
- W celu wyeliminowania ewentualnego zapachu siarkowodoru (powodowanego przez możliwy rozwój bakterii żyjących w wodzie ubogiej w tlen) zalecamy, co tygodniowe, niezależnie od standardowej nastawy temperatury, przegrzanie wody w zbiorniku do temperatury powyżej 70°C. Wyeliminuje to także zagrożenie rozwoju bakterii Legionella.
- Okresowo należy kontrolować stan napełnienia układu c.o.
- Wszelkie czynności przy urządzeniu można dokonywać wyłącznie po ówczesnym odłączeniu modułu grzejmego od sieci elektrycznej.
- Aby zminimalizować straty ciepła, zalecamy dokładne zizolowanie rurociągów.
- Wszelkie nieprawidłowości w pracy urządzenia należy zgłaszać do autoryzowanego punktu serwisowego.

UWAGA

W każdej wodzie istnieje możliwość rozwoju bakterii Legionella. Aby wyeliminować to zagrożenie zaleca się raz na tydzień podgrzać wodę do 70°C i przetrzymać w tej temperaturze przez 5 minut.

Ostrzeżenia:

- Zabrania się uruchamiania instalacji c.o. i c.w.u. jeżeli nie są wypełnione wodą (lub czynnikiem grzewczym w przypadku zbiornika zewnętrznego).
- Zabrania się użytkowania zbiornika BUZ jeżeli stwierdzi się nieprawidłowe działanie któregośkolwiek z zaworów bezpieczeństwa.

- Zabrania się instalowania urządzeń (np. zaworu odcinającego, zwrotnego itp.) pomiędzy zbiornikiem BUZ, a zaworem bezpieczeństwa (wyjątek stanowi jedynie trójnik z zaworem spustowym oraz trójnik z naczyniem przeponowym).
- Zabrania się dokonywania samodzielnych napraw osprzętu.
- Zabrania się tamowania wycieku wody/czynnika grzewczego z zaworów bezpieczeństwa.
- Zabrania się zamykania zaworów odcinających obieg czynnika grzewczego przy ogrzewaniu tylko elektrycznym modułem grzejnym - takie postępowanie spowodowało by uszkodzenie zbiornika.

UWAGA

Podczas podgrzewania czynnika grzewczego może nastąpić niewielki, chwilowy wypływ z zaworu bezpieczeństwa. Nie wolno temu zapobiegać, ponieważ zablokowanie zaworu bezpieczeństwa może doprowadzić do zagrożenia bezpieczeństwa użytkownika bądź może być przyczyną awarii urządzenia.

5. Konserwacja

Warunkiem ciągłej gotowości eksploatacyjnej, niezawodności i długiego okresu użytkowania urządzenia jest przeprowadzanie okresowych przeglądów i konserwacji.

Do czynności konserwacyjnych należą:

- Okresowa kontrola i wymiana magnezowej anody ochronnej (patrz pkt 5.1 i pkt 5.2).
- Okresowe sprawdzanie poprawności działania zaworów bezpieczeństwa (zgodnie z instrukcją producenta zaworu).
- Okresowe oczyszczanie zbiornika z nagromadzonych osadów. Częstotliwość czyszczenia zbiornika zależy od twardości wody występującej na danym terenie. Czynność czyszczenia zaleca się zlecić zakładowi serwisowemu.

5.1 Odizolowana ochronna anoda magnezowa

Zbiorniki c. w. u. w celu ochrony przed korozją, pokryte są wewnątrz emalią ceramiczną oraz dodatkowo zabezpieczone odizolowaną ochronną anodą magnezową. Jej działanie opiera się na wykorzystaniu różnicy potencjałów elektrochemicznych materiału zbiornika i anody. W procesie normalnej eksploatacji anoda koroduje jako pierwsza chroniąc tym samym zbiornik i dlatego należy jej stan okresowo kontrolować.

Zamontowanie odizolowanej ochronnej anody magnezowej pozwala na określenie stopnia zużycia anody poprzez pomiar natężenia stałego prądu ochronnego bez konieczności przerywania pracy urządzenia. Rozwiązanie to znacznie ułatwia eksploatację urządzenia oraz dodatkowo wpływa na niezawodność i długi okres użytkowania.

5.2 Pomiar stopnia zużycia anody

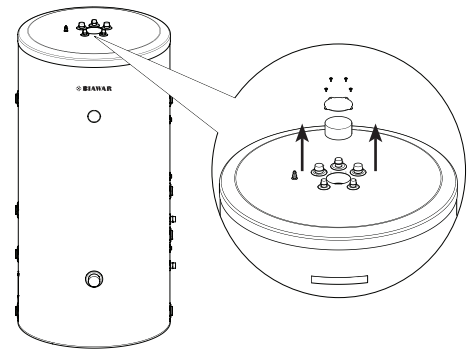
W celu sprawdzenia stanu zużycia anody, należy (Rys. 11 i Rys. 12):

1. Odkręcić wkręty mocujące i zdjąć zaślepkę pokrywy obudowy (Rys. 11).
2. Wyjąć izolację termiczną.
3. Odłączyć przewód łączący (masowy) od pokrywy stalowej zbiornika.
4. Pomiędzy przewód masowy, a trzpień M5 włączyć szeregowo miernik elektryczny (zakres w mA) i odczytać wartość natężenia stałego prądu ochronnego (Rys. 12)

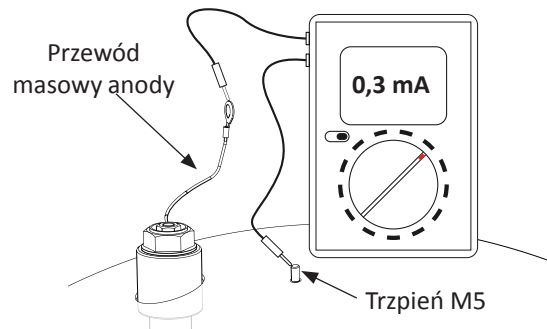
UWAGA

Po wykonanym pomiarze ponownie podłączyć przewód masowy anody do zbiornika.

Natężenie stałego prądu ochronnego generowanego przez odizolowaną ochronną anodę magnezową nie może być niższe niż 0,3 mA przy napełnionym zbiorniku. W przypadku gdy pomiar natężenia prądu ochronnego wskazuje wartość poniżej 0,3 mA, wówczas należy anodę wykręcić i wizualnie zweryfikować jej stan zużycia. Jeżeli anoda jest wyraźnie skorodowana (ponad 50% ubytku), należy bezzwłocznie ją wymienić.



Rys. 12 Demontaż zaślepki pokrywy górnej



Rys. 13 Pomiar natężenia stałego prądu ochronnego

5.3 Wymiana odizolowanej magnezowej anody ochronnej

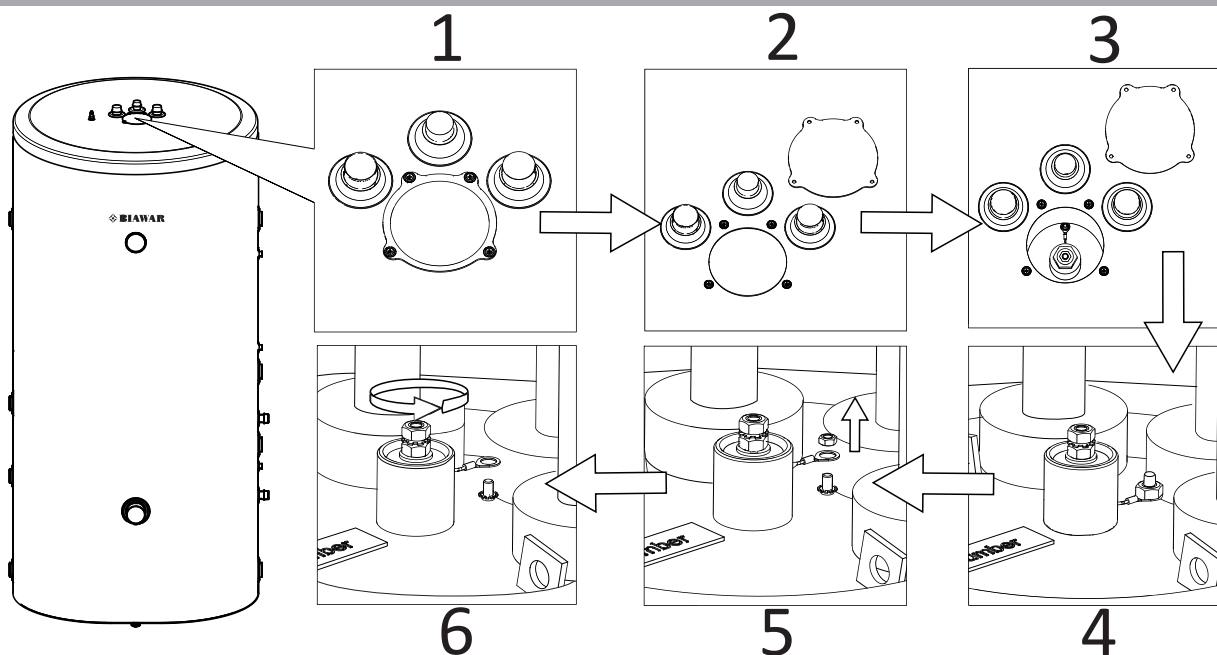
Wymianę magnezowej anody ochronnej należy przeprowadzać co najmniej raz na 18 miesięcy (bez względu na wskazania pomiarowe). W zastępstwie anody magnezowej można zastosować anodę tytanową. Jej montaż należy przeprowadzić zgodnie z instrukcją montażu producenta anody.

UWAGA

Wymianę magnezowej anody ochronnej przeprowadzać co najmniej raz na 18 miesięcy. Jej regularna kontrola, wymiana i prawidłowy montaż są warunkiem utrzymania gwarancji na zbiornik.

W przypadku urządzenia pracującego w układzie zamkniętym, przed wymianą anody ochronnej, należy zredukować ciśnienie w zbiorniku zewnętrznym (buforowym) do wartości poniżej 1 bar. W tym celu należy zredukować ciśnienie w instalacji c.o. stopniowo wypuszczając czynnik grzewczy zaworem spustowym (Rys. 10 poz. 8) do uzyskaniażądanego ciśnienia. Po zredukowaniu ciśnienia należy postępować zgodnie z poniższą instrukcją (Rys. 14):

1. Odciąć zasilanie zimnej wody użytkowej do urządzenia, a następnie otworzyć najniższy położony punkt poboru c.w.u. i wypuścić część wody ze zbiornika.
2. Odkręcić wkręty i zdjąć zaślepkę pokrywy obudowy.
3. Wyjąć izolację.
4. Odkręcić przewód masowy anody.
5. Wykręcić zużytą anodę magnezową.
6. Wkręcić nową anodę magnezową.
7. Przykręcić przewód masowy anody do zbiornika.
8. Napełnić zbiornik wewnętrzny i sprawdzić szczelność zamontowanej anody.
9. Zamontować izolację.
10. Przykręcić zaślepkę pokrywy.
11. Napełnić i odpowietrzyć zbiornik zewnętrzny (patrz pkt. 4.2 Uruchomienie).



Rys. 14 Wymiana ochronnej anody magnezowej.

UWAGA

W instalacji c.o. typu zamkniętego, przed przystąpieniem do wymiany anody ochronnej, w pierwszej kolejności należy zredukować ciśnienie w zbiorniku zewnętrznym (buforowym) do wartości poniżej 1 bar.

UWAGA

Wszelkie czynności przy urządzeniu można dokonywać wyłącznie po ówczesnym odłączeniu elektrycznego modułu grzejnego od sieci elektrycznej.

UWAGA

Urządzenie może być naprawiane/serwisowane tylko przez autoryzowany serwis, ponieważ niewłaściwie przeprowadzona naprawa może być przyczyną powstania zagrożenia bezpieczeństwa użytkownika.

Wykaz autoryzowanych punktów serwisowych dostępny jest na stronie internetowej www.biawar.com.pl.

6. Akcesoria i części zamienne

Firma NIBE – BIAWAR posiada w ofercie akcesoria specjalnie dedykowane do zbiorników multiwalentnych BUZ, takie jak:

- elektryczne moduły grzejne,
- anody ochronne, itp.

Akcesoria i części zamienne do zbiorników multiwalentnych BUZ można nabyć w punktach sprzedaży lub w autoryzowanych punktach serwisowych. Wykaz punktów sprzedaży oraz autoryzowanych punktów serwisowych dostępny jest na stronie internetowej www.biawar.com.pl

Tabela 2 Zestawienie anod ochronnych

Typ anody	Gwint [cal]	Zastosowanie
Anoda odizolowana ø26 x 650	1"	BUZ - 750/300.91 N BUZ - 1000/300.91 N
Anoda odizolowana ø26 x 950	1"	BUZ - 750/300.92 N BUZ - 500/200.92 N
Aktywna anoda tytanowa 200mm*	¾"	BUZ - 750/300.91/92 N BUZ - 1000/300.91/92 N
Anoda łańcuchowa ø26 x 560	1"	BUZ - 750/300.91 N BUZ - 1000/300.91 N
Anoda łańcuchowa ø26 x 980	1"	BUZ - 750/300.92 N BUZ - 1000/300.92 N

* - stosując anodę tytanową odległość nad urządzeniem może zostać skrócona do 250 mm

7. Serwis

Wszelkie nieprawidłowości w pracy urządzenia należy zgłaszać do autoryzowanego zakładu serwisowego.

8. Recykling i utylizacja

Zgodnie z zasadami firmy NIBE-BIAWAR produkty te zostały wytworzone z materiałów najwyższej jakości przy wykorzystaniu najnowszej technologii i rozwiązań nie zagrażających środowisku naturalnemu.

Przy wyborze materiałów uwzględniono zarówno możliwość ponownego wykorzystania materiałów (recyklingu), możliwość zdemontowania i oddzielenia materiałów nie nadających się do recyklingu, jak również zagrożenia wynikające z utylizacji tworzyw nie dających wykorzystać się wtórnie.

Zakupione urządzenie składa się w ponad 90 % z części, które można poddać recyklingowi i ponownie wykorzystać, dzięki czemu nie stanowią one zagrożenia dla środowiska naturalnego i zdrowia ludzi.

UWAGA

W celu uniknięcia uszkodzeń systemów instalacyjnych oraz zanieczyszczenia środowiska, produkt powinien zostać zdemontowany i wycofany z eksploatacji przez osobę z odpowiednimi kwalifikacjami.

UWAGA

Po wycofaniu urządzenia z eksploatacji, należy zadbać aby produkt i całe wyposażenie zostały zutylizowane zgodnie z obowiązującymi przepisami.

INFORMACJA

Opakowanie, w którym dostarczony jest produkt, wykonane jest głównie z materiałów nadających się do ponownego przetworzenia i wykorzystania. Po zainstalowaniu urządzenia należy zadbać o właściwą utylizację opakowania, zgodnie z obowiązującymi przepisami.

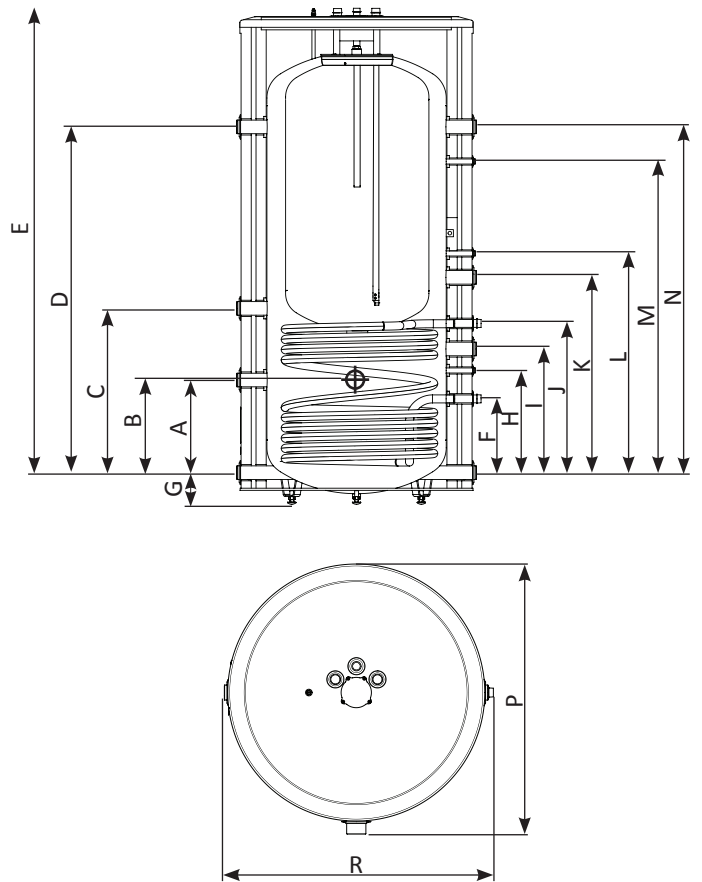
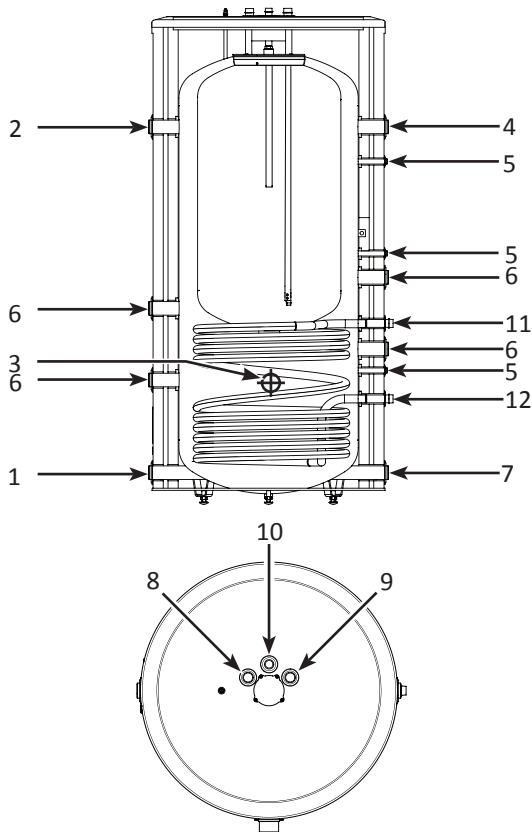
9. Dane techniczne

Tabela 3 Dane techniczne

Parametr	Jedn.	BUZ-750/300.91 N	BUZ-750/300.92 N	BUZ-1000/300.91 N	BUZ-1000/300.92 N
Klasa energetyczna	-	C		C	
Pojemność znamionowa zbiornika zewnętrznego	l	750		1000	
Pojemność znamionowa zbiornika wewnętrznego	l	300		300	
Maksymalne ciśnienie pracy zbiornika zewnętrznego	bar	3		3	
Maksymalne ciśnienie pracy zbiornika wewnętrznego (c.w.u.)	bar	10		10	
Maksymalne ciśnienie pracy węzownicy górnej/dolnej	bar	-/16	16/16	-/16	16/16
Maksymalna temperatura pracy zbiornika	°C	85		85	
Maksymalna temperatura czynnika grzewczego	°C	110		110	
Powierzchnia grzewcza węzownicy górnej	m ²	-	1,33	-	1,33
Powierzchnia grzewcza węzownicy dolnej	m ²	2,1		2,1	
Parametry anody ochronnej	mm	∅26x650	∅26x950	∅26x650	∅26x950
Typ anody	-	Odizolowana anoda magnezowa			
Masa	kg	280	310	300	340

* - zgodnie z Rozporządzeniem Komisji (UE) 812/2013, 814/2013

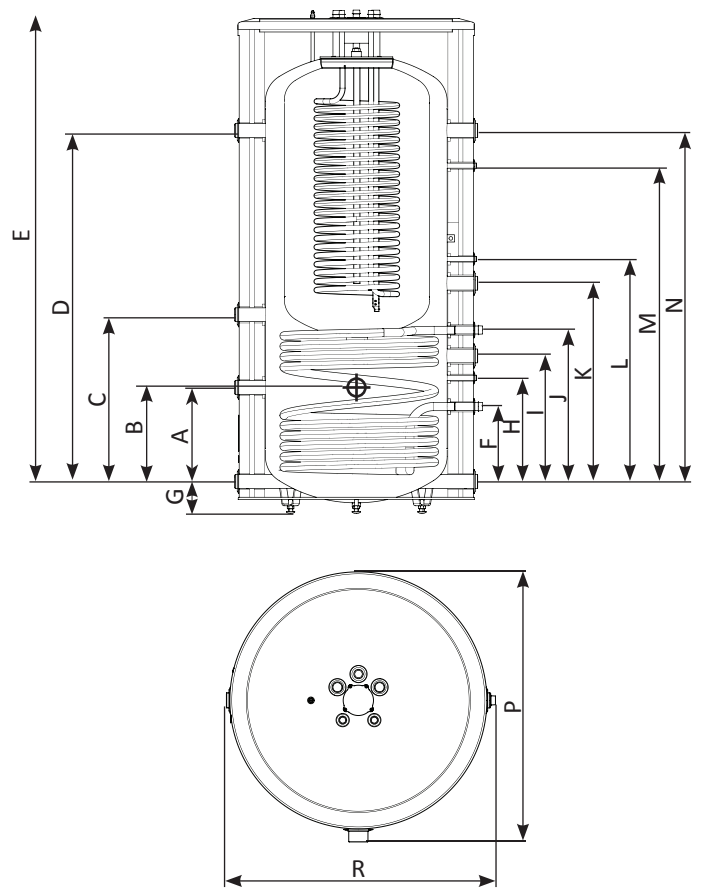
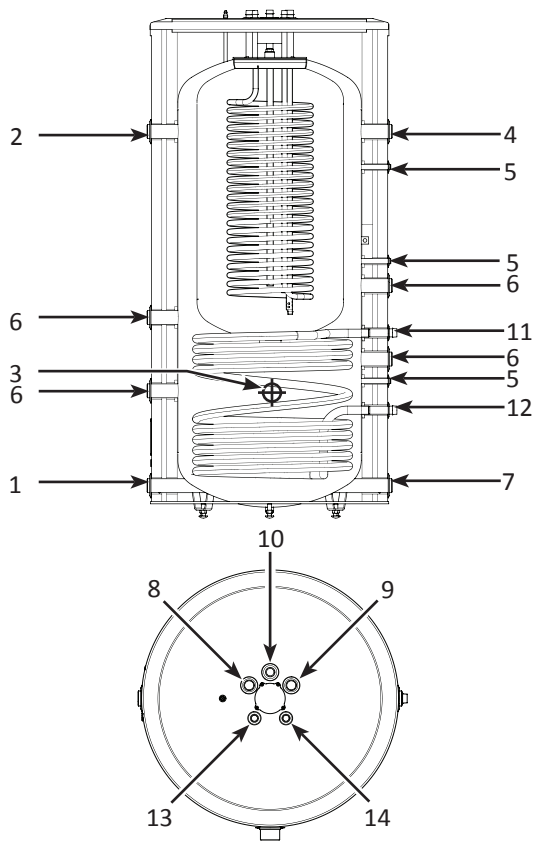
Wymiary BUZ-750/300.91 N oraz BUZ-1000/300.91 N



Opis	Poz.	Średnice przyłączy BUZ	
		750/300.91N	1000/300.91N
Króciec przyłączeniowy	1	1 ½"GW	1 ½"GW
Króciec przyłączeniowy	2	1 ½"GW	1 ½"GW
Króciec modułu grzejnego	3	2"GW	2"GW
Króciec przyłączeniowy	4	1 ½"GW	1 ½"GW
Ośłona czujnika temperatury	5	ø16 wew.	ø16 wew.
Króciec przyłączeniowy	6	1 ½"GW	1 ½"GW
Króciec przyłączeniowy	7	1 ½"GW	1 ½"GW
Króciec poboru c.w.u.	8	1"GZ	1"GZ
Króciec zasilania z.w.u.	9	1"GZ	1"GZ
Króciec cyrkulacji c.w.u.	10	¾" GZ	¾" GZ
Króciec zasilania węzownicy	11	1" GZ	1" GZ
Króciec powrotu z węzownicy	12	1" GZ	1" GZ

Symbol	jedn.	Wymiary BUZ	
		750/300.91N	1000/300.91N
A	mm	388	408
B		398	418
C		688	708
D		1448	1468
E		1944	2002
F		309	329
G		133 ⁺¹⁵ / ₀	148 ⁺¹⁵ / ₀
H		428	448
I		518	538
J		625	645
K		818	838
L		918	938
M		1303	1323
P		1020	1130
R		1020	1130

Wymiary BUZ-750/300.92 N oraz BUZ-1000/300.92 N



Opis	Poz.	Średnice przyłączy BUZ	
		750/300.92N	1000/300.92N
Króciec przyłączeniowy	1	1 ½"GW	1 ½"GW
Króciec przyłączeniowy	2	1 ½"GW	1 ½"GW
Króciec modułu grzejnego	3	2"GW	2"GW
Króciec przyłączeniowy	4	1 ½"GW	1 ½"GW
Ośłona czujnika temperatury	5	ø16 wew.	ø16 wew.
Króciec przyłączeniowy	6	1 ½"GW	1 ½"GW
Króciec przyłączeniowy	7	1 ½"GW	1 ½"GW
Króciec poboru c.w.u.	8	1"GZ	1"GZ
Króciec zasilania z.w.u.	9	1"GZ	1"GZ
Króciec cyrkulacji c.w.u.	10	¾" GZ	¾" GZ
Króciec zasilania węzownicy dolnej	11	1" GZ	1" GZ
Króciec powrotu z węzownicy dolnej	12	1" GZ	1" GZ
Króciec zasilania węzownicy górnej	13	½"GZ	½"GZ
Króciec powrotu z węzownicy górnej	14	½"GZ	½"GZ

Symbol	jedn.	Wymiary BUZ	
		750/300.92N	1000/300.92N
A	mm	388	408
B		398	418
C		688	708
D		1448	1468
E		1944	2002
F		309	329
G		133 ⁺¹⁵ / ₀	148 ⁺¹⁵ / ₀
H		428	448
I		518	538
J		625	645
K		818	838
L		918	938
M		1303	1323
P		1020	1130
R	1020	1130	

NOTATKI:

WARUNKI GWARANCJI

1. Nibe – Biawar Sp. z o.o. z siedzibą w Białymstoku udziela gwarancji na sprawne działanie wyrobu na okres 24 miesięcy od daty sprzedaży pod warunkiem że:
 - jest zainstalowany zgodnie z obowiązującymi w Polsce przepisami i normami oraz wytycznymi producenta zawartymi w Instrukcji Obsługi,
 - jest użytkowany zgodnie z przeznaczeniem, zasadami użytkowania i konserwacji zawartymi w Instrukcji Obsługi, oraz 36 miesięcy od daty sprzedaży na perforację zbiornika pod warunkiem:
 - pracy z czynnikiem grzewczym (część buforowa),
 - wymiany anody magnezowej co 18 miesięcy licząc od daty zakupu (zbiornik c.w.u.). Dowodem wymiany anody jest dokument zakupu datowany zgodnie z wymaganym terminem wymiany anody.
2. Warunkiem obowiązywania gwarancji jest:
 - posiadanie dowodu zakupu,
 - wypełnienie karty gwarancyjnej przez sprzedawcę,
 - dowód zakupu anody.
3. Wady ujawnione w okresie gwarancji będą usuwane niezwłocznie, lecz nie dłużej niż w ciągu 14 dni roboczych od daty zgłoszenia reklamacji do Autoryzowanego Serwisu, okres ten może ulec wydłużeniu o czas sprowadzenia części zamiennych od Producenta. Aktualny wykaz uprawnionych serwisów znajduje się na stronie internetowej www.biawar.com.pl
4. Gwarancja nie obejmuje:
 - uszkodzeń wynikających z użytkowania niezgodnego z ogólnie przyjętymi zasadami tego typu urządzeń, niezgodnego z przeznaczeniem i zaleceniami Producenta zawartymi w Instrukcji Obsługi;
 - uszkodzeń powstałych z winy Użytkownika;
 - produktów, w których stwierdzono ingerencję osób nieupoważnionych, polegającą na przeróbkach, samodzielnej naprawie, zmianach konstrukcyjnych;
 - uszkodzeń powstałych na skutek, burz, powodzi, pożarów i podobnych zdarzeń losowych;
 - uszkodzeń powstałych wskutek niewłaściwej instalacji i montażu;
 - elementów eksploatacyjnych lub zużytych w sposób naturalny (np. anody magnezowej);
 - czynności serwisowych, kontrolnych, pomiarowych i regulacji układu, dokonywanych na sprawnym urządzeniu bez związku z jego awarią. (Takie czynności mogą być dodatkową usługą, płatną zgodnie z obowiązującymi cennikami.)
5. Gwarant nie odpowiada za straty i szkody powstałe w wyniku użytkowania niesprawnego urządzenia.
6. Gwarant może odmówić wykonania naprawy w przypadku braku swobodnego dostępu do urządzenia.
7. W przypadku nieuzasadnionego wezwania serwisu, koszty jego przyjazdu pokrywa klient.
8. W sprawach nieuregulowanych warunkami niniejszej gwarancji zastosowanie mają odpowiednie przepisy Kodeksu Cywilnego.
9. Niniejsza gwarancja udzielana jest na urządzenia zakupione i zainstalowane na terenie Rzeczypospolitej.
10. Niniejsza gwarancja na sprzedany towar konsumpcyjny nie wyłącza, nie ogranicza ani nie zawiesza uprawnień kupującego wynikających z przepisów o rękojmi za wady rzeczy sprzedanej.

Potwierdzenie wymiany anody:

WYMIANA ANODY	WYMIANA W:	PIECZĄTKA	PODPIS
	18 MIESIĄCU OD DATY ZAKUPU <i>Data wymiany</i>		

KUPON JEST ZAŁĄCZNIKIEM DO RACHUNKU

.....
NR RACHUNKU

.....
DATA NAPRAWY

KUPON 3

.....
PIECZĄTKA I PODPIS SERWISANTA

KUPON JEST ZAŁĄCZNIKIEM DO RACHUNKU

.....
NR RACHUNKU

.....
DATA NAPRAWY

KUPON 1

.....
PIECZĄTKA I PODPIS SERWISANTA



NIBE - BIAWAR Sp. z o. o.
Al. Jana Pawła II 57
15-703 Białystok

serwis@biawar.com.pl

tel. 85 662 84 90
fax. 85 662 84 41

www.biawar.com.pl

KUPON JEST ZAŁĄCZNIKIEM DO RACHUNKU

.....
NR RACHUNKU

.....
DATA NAPRAWY

KUPON 2

.....
PIECZĄTKA I PODPIS SERWISANTA

LP.	DATA REALIZACJI NAPRAWY	ZAKRES NAPRAWY	PIECZĄTKA ORAZ PODPIS SERWISANTA

.....
DATA SPRZEDAŻY

.....
CZYTELNY PODPIS KLIENTA

KUPON 1

.....
PIECZĄTKA I PODPIS
SPRZEDAWCY

.....
DATA SPRZEDAŻY

.....
CZYTELNY PODPIS KLIENTA

KUPON 3

.....
PIECZĄTKA I PODPIS
SPRZEDAWCY

.....
DATA SPRZEDAŻY

.....
CZYTELNY PODPIS KLIENTA

KUPON 2

.....
PIECZĄTKA I PODPIS
SPRZEDAWCY

.....
DATA PRODUKCJI

.....
KONTROLA
JAKOŚCI

WYPEŁNIA SPRZEDAWCA ŁĄCZNIE Z KUPONAMI KARTY GWARANCYJNEJ



NIBE - BIAWAR Sp. z o. o.
Al. Jana Pawła II 57
15-703 Białystok

serwis@biawar.com.pl

tel. 85 662 84 90
fax. 85 662 84 41

www.biawar.com.pl

.....
DATA SPRZEDAŻY

.....
PIECZĄTKA I PODPIS SPRZEDAWCY