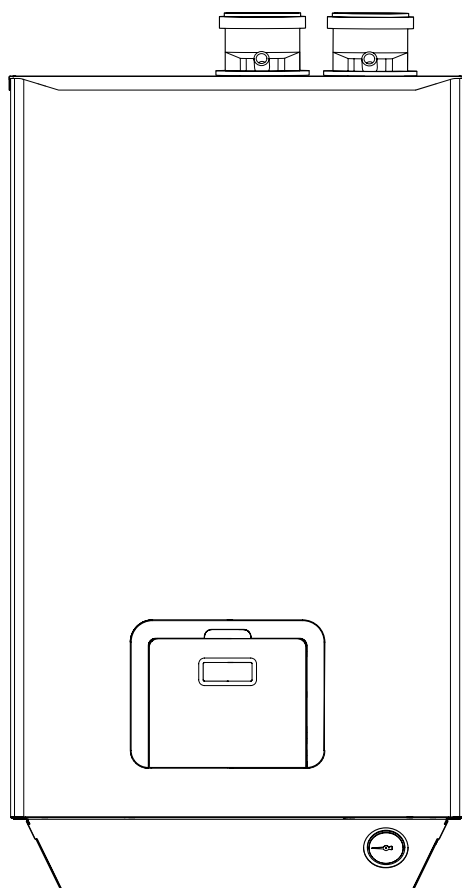


Руководство по эксплуатации. Инструкция по монтажу, техническому обслуживанию и ремонту. (Технический паспорт)



POWER X 35 - 50

НАСТЕННЫЙ КОНДЕНСАЦИОННЫЙ КОТЕЛ



RU Руководство по эксплуатации. Инструкция по монтажу, техническому обслуживанию и ремонту. (Технический паспорт)

МОДЕЛЬНЫЙ РЯД

МОДЕЛЬ	Артикул
POWER X 35	20124217
POWER X 50	20114814

Уважаемый Клиент,

Благодарим Вас за то, что вы выбрали котёл **Beretta**, современное и качественное изделие, которое сможет служить вашему комфорту долгое время и отвечает всем требованиям безопасности.

В данном руководстве по эксплуатации содержится важная информация и рекомендации, которые следует выполнять для наилучшего использования котла **POWER X**.

Данное изделие соответствует техническим регламентам на продукцию, требуемым в следующих странах: Молдова, Узбекистан, Украина и страны Таможенного Союза.



Срок службы котла при условии соблюдения всех рекомендаций по установке и своевременному техническому обслуживанию составляет не менее 10 лет.

По окончании этого срока эксплуатация котла может быть продлена по заключению сервисной организации.

В конце срока службы котел необходимо утилизировать специальным образом, согласно действующему законодательству. Раздельная утилизация предотвращает потенциальную опасность для окружающей среды и для здоровья. Кроме того, можно извлечь экономическую выгоду, получив при раздельной утилизации, повторно перерабатываемые материалы.

ОГЛАВЛЕНИЕ

1	ПРЕДУПРЕЖДЕНИЯ И МЕРЫ БЕЗОПАСНОСТИ	4	4	РОЗЖИГ И РАБОТА	27
1.1	Общие меры предосторожности	4	4.1	Предварительные проверки	27
1.2	Основные правила техники безопасности	4	4.2	Розжиг и отключение котла	27
2	ОПИСАНИЕ ИЗДЕЛИЯ	5	4.3	Режим работы котла	27
2.1	Описание изделия	5	4.3.1	Регулирование температуры воды в контуре ГВС	27
2.2	Компоненты котла	6	4.4	Регулирование температуры воды в контуре отопления	28
2.3	Габаритные и присоединительные размеры	7	4.4.1	Регулирование без датчика уличной температуры (опция)	28
2.4	Гидравлический контур	8	4.4.2	Погодозависимое регулирование с датчиком уличной температуры	29
2.4.1	Гидравлическая схема без трехходового клапана	8	4.5	Мониторинг котла	29
2.4.2	Гидравлическая схема с трехходовым клапаном	8	4.5.1	Режим работы котла	29
2.5	Панель управления	9	4.5.2	Температуры, задаваемые пользователем	30
2.6	Технические характеристики	10	4.5.3	Функция монитор	30
2.7	Комплектация	11	4.5.4	Сообщения о неисправностях и способах их устранения	31
2.8	Свидетельство о приемке	11	4.6	Регулировка	32
2.9	Аксессуары	11	4.7	Переход на другой тип газа Метан – Сжиженный газ GPL	33
2.10	Циркуляционный насос	11	5	ТЕХНИЧЕСКОЕ ОБСЛУЖИВАНИЕ	34
2.11	Многопроводная электрическая схема котла	12	5.1	Плановое обслуживание	34
3	МОНТАЖ	14	5.2	Внеплановое техническое обслуживание	34
3.1	Правила монтажа	14	5.3	Проверка параметров горения	34
3.2	Подготовка для правильного монтажа	15	6	ПРОГРАММИРОВАНИЕ	35
3.3	Удаление воздуха из контура отопления и из котла	15	6.1	Уровень монтажника	35
3.4	Чистка системы и характеристики воды в контуре отопления	15	6.2	Уровень Монитор (пользователя)	35
3.5	Установка котла и гидравлические подключения	16	6.3	Перечень параметров	36
3.6	Установка уличного датчика (опция)	17	7	ОТМЕТКА О ПРОДАЖЕ	38
3.7	Электрическое подключение	18	7.1	Отметка о проведенных ремонтах и техническом обслуживании	38
3.7.1	Система заземления	18			
3.7.2	Подключение электропитания	18			
3.8	Подключение газа	18			
3.9	Гидравлические схемы	19			
3.10	Удаление продуктов сгорания и забор воздуха	23			
3.10.1	Забор воздуха из помещения (тип В23Р-В53Р)	23			
3.10.2	Забор воздуха из-за пределов помещения (тип С)	23			
3.10.3	Использование старых дымоходов	25			
3.10.4	Отвод конденсата	25			
3.10.5	Заполнение контура отопления водой	26			
3.10.6	Слив воды из контура отопления	26			

В тексте руководства вы можете встретить следующие символы:




ВНИМАНИЕ = действия, которые требуют повышенного внимания и соответствующей подготовки.





ЗАПРЕЩЕНО = действия, которые НЕЛЬЗЯ ВЫПОЛНЯТЬ ни в коем случае.


1 ПРЕДУПРЕЖДЕНИЯ И МЕРЫ БЕЗОПАСНОСТИ


1.1 Общие меры предосторожности


 Конструкция котла обеспечивает защиту пользователя и монтажника от возможных несчастных случаев. Поэтому рекомендуется квалифицированным техникам, после каждого вмешательства в работу изделия, уделять особое внимание электрическим соединениям, особенно оголенными частям проводов, которые ни в коем случае не должны выходить за пределы клеммной колодки, чтобы избежать контакта с оголенными частями проводника.


 Данное руководство является неотъемлемой частью устройства. Его необходимо бережно сохранять, и оно должно всегда находиться рядом с котлом, даже в случае передачи другому владельцу или пользователю и в случае переноса на другую систему отопления. В случае повреждения или утери руководства, вы можете запросить в Сервисной службе дубликат.


 Монтаж котла, и любая операция по ремонту и техническому обслуживанию должна производиться квалифицированными специалистами, обученными работе с данным оборудованием, в соответствии с действующими нормативами. При монтаже котла должны соблюдаться местные нормы противопожарной и газовой безопасности.


 Котел должен систематически подвергаться техническому обслуживанию через определенные интервалы времени. Частота проведения технического обслуживания зависит от конкретных условий монтажа и эксплуатации, но в любом случае рекомендуется, чтобы квалифицированный специалист сервисной службы проводил техническое обслуживание не реже одного раза в год.


 Котел **POWER X** предназначен только для установки внутри помещения.


 Монтажник должен объяснить пользователю, как работает данный аппарат, и ознакомить его с основными правилами безопасности.


 В котле существует функция антизамерзания, которая остается активной только при условии наличия газа и электропитания. Кроме того котел не должен находиться в блокировке из-за срабатывания какого-либо устройства защиты.


 Изделие должно эксплуатироваться в целях, предусмотренных **Beretta**, для которых оно было специально разработано. Исключается любая контрактная и внеконтрактная ответственность **Beretta** за ущерб, нанесенный людям, животным или имуществу, вызванный ошибками в установке, регулировке, обслуживании и эксплуатации не по назначению.

 После распаковки котла проверьте комплектность изделия, и в случае несоответствия заказу обратитесь к дилеру, где было приобретено оборудование.

 Слив из предохранительного клапана котла должен соединяться с системой дренажа и отвода воды. Производитель котла не несет ответственности за ущерб и подтопления, вызванные отсутствием системы дренажа.


 Трубопровод дренажа конденсата обязательно должен быть герметичным и должен быть соответствующим образом защищен от замерзания (например, с помощью теплоизоляции).


 Поместите упаковочный материал в специальные контейнеры, установленные в специально отведенных местах для сбора мусора для его последующей переработки.

 Отходы необходимо утилизировать безопасным для здоровья человека способом, без использования технологий или методов, которые могли бы нанести ущерб окружающей среде.

 При установке котла необходимо предупредить пользователя о том, что:


- в случае утечек воды необходимо перекрыть подачу воды и немедленно вызвать Сервисному Центру Технического Обслуживания
- он должен периодически проверять, что рабочее давление в системе отопления выше 1 бар. При необходимости он должен восстанавливать нормальный уровень давления, как описано в главе « Заполнение контура отопления водой»
- если котёл не будет использоваться в течение длительного времени, рекомендуется выполнить следующие операции:
 - выключить главный выключатель котла и главный выключатель всей системы;
 - закрыть вентили подачи топлива и воды на системе отопления и ГВС
 - если существует опасность замерзания, слить воду из системы отопления.


 Данные котлы предназначены для нагрева воды до температуры, не превышающей точку кипения при атмосферном давлении. Они должны устанавливаться в закрытую систему отопления, соответствующую мощности и характеристикам данных котлов.

 После окончания срока службы необходимо провести раздельную утилизацию котла.


1.2 Основные правила техники безопасности


Необходимо соблюдать следующие правила безопасности, а именно:


 Запрещается использование прибора детьми и не имеющими помощи людьми с ограниченными способностями.







 Запрещено включать электрические устройства и приборы, например выключатели, бытовую технику и прочее, если вы почувствовали запах газа или запах продуктов горения. В этом случае:

- Откройте окна и двери и проветрите помещение
- закройте основной кран подачи топлива в помещении
- Немедленно вызовите сервисный центр технического обслуживания **Beretta** или же квалифицированного специалиста.

 Запрещается прикасаться к прибору, стоя босиком, или если у вас мокрые ноги или другие части тела.

 Запрещается выполнять технические работы или чистку, предварительно не отключив прибор от сети электропитания переключением общего выключателя системы и общего выключателя прибора в "ВЫКЛЮЧЕННОЕ" положение.

 Запрещается изменять средства безопасности или регулировку без разрешения производителя.

-  Запрещается тянуть, отсоединять, переключивать электрокабели, выходящие из прибора, даже если он отключен от сети электропитания.
-  Запрещено затыкать или уменьшать размер вентиляционных отверстий в помещении, где установлен котёл.
-  Запрещается подвергать котел атмосферному воздействию. Он предназначен для работы в помещении.
-  Запрещено хранить контейнеры и горючие материалы и вещества в помещении, где установлен котёл.
-  Запрещено разбрасывать или оставлять в доступных для детей местах упаковочный материал, поскольку он является потенциальным источником опасности. Поэтому его необходимо утилизировать в соответствии с действующим законодательством.
-  Запрещено перекрывать слив конденсата.

2 ОПИСАНИЕ ИЗДЕЛИЯ

2.1 Описание изделия

POWER X - настенный конденсационный котёл, предназначенный для нагрева воды в системе отопления и системе ГВС (опция). Он может работать в различных режимах:

Режим А

Только отопление. Котёл не подогревает горячую сантехническую воду.

Режим В

Только отопление + подключение внешнего бойлера ГВС (опция), управляемого термостатом. Это заводская конфигурация.

Режим С

Только отопление + подключение внешнего бойлера ГВС (опция), управляемого датчиком температуры. При подключении бойлера ГВС (опция) убедитесь в том, что используемый датчик NTC имеет следующие характеристики: 10 кОм при 25°C, В 3435 ± 1%.

В зависимости от типа установки выберите один из режимов ГВС, как описано в параграфе « Регулирование температуры воды в контуре ГВС» .

Расшифровка даты производства

Вид заводского номера: XXXXXXXXXX

- Год производства - четвертый знак в заводском номере (буква латинского алфавита А- 2005, В- 2006, С- 2007, ...L- 2016, М- 2017 и т.д. по алфавиту)
- Порядковый номер недели производства в текущем году - пятый и шестой знаки в заводском номере (Пример: Q3EL2850556 - котел произведен на 28 неделе 2016 года).

Данное устройство подготовлено для присоединения внешнего бойлера, как с точки зрения электрических соединений, так и в части подводки воды в этом случае производительность подогрева горячей сантехнической воды будет зависеть не только от мощности котла, которая известна, но и от характеристик бойлера. В зависимости от типа используемого устройства для удаления дымовых газов, данные котлы подразделяются на категории: В23Р; С13, С13х; С33, С33х; С43, С43х; С53, С53х; С63, С63х; С83, С83х. В конфигурациях В23Р (при установке внутри помещения), котёл нельзя устанавливать в таких помещениях, как спальная, туалет, душ, либо в тех помещениях, в которых имеются открытые дымоотводы без притока собственного воздуха.

Помещение, в котором будет устанавливаться котёл, должно иметь соответствующую вентиляцию.

Основные **технические характеристики** данного котла:

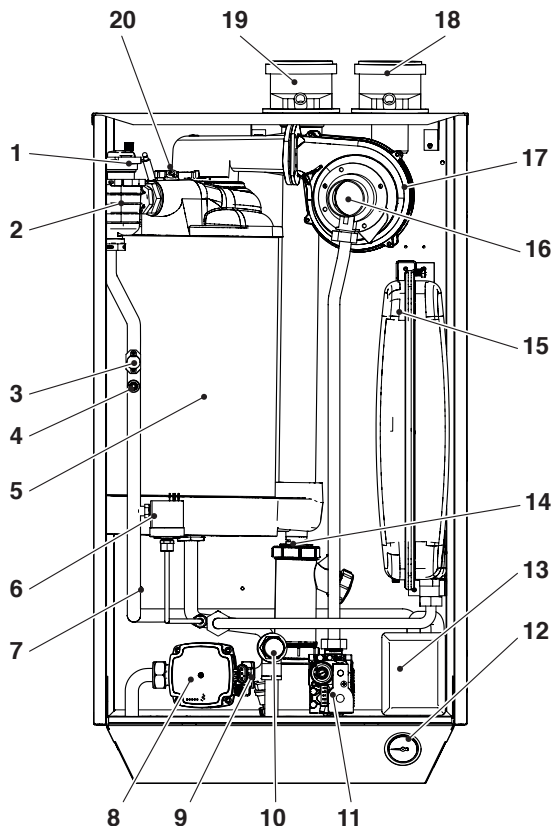
- премиксная газовая горелка с низким выбросом оксидов азота
- плата с микропроцессором, управляющая входами, выходами и аварийными сигналами
- электронная модуляция для постоянного главного регулирования пламени в режиме отопления
- электронный розжиг с контролем пламени ионизационного типа
- вентилятор с двигателем постоянного тока, управляемый датчиком оборотов, на основе эффекта Холла
- встроенный регулятор давления газа
- датчик NTC для управления температурой воды в подающем трубопроводе первичного контура
- датчик NTC для управления температурой воды в обратном трубопроводе первичного контура
- двойной автоматический воздухоотводчик
- 3-х ходовой клапан с электрическим приводом (опция для модели **POWER X 50**)
- датчик NTC для контроля температуры отходящих дымовых газов
- манометр для контроля давления воды в системе отопления
- функция для защиты циркуляционного насоса от заклинивания
- герметичная камера сгорания, не связанная с окружающей средой
- электромагнитный газовый клапан с двойным затвором, для управления горелкой
- датчик наружной температуры (опция)
- циркуляционный насос с переменной скоростью (ШИМ = широтно-импульсная модуляция)
- котёл может управлять высокотемпературным и низкотемпературным контуром отопления с подмесом воды из обратной линии, находящиеся после гидравлической стрелки, с помощью платы, серийно устанавливаемой в котёл (опция для модели **POWER X 35**)
- встроенный расширительный бак контура отопления объемом 12 л (для модели **POWER X 35**)
- встроенный расширительный бак объемом 18 л (опция для модели **POWER X 50**).

На котле установлены следующие **устройства** защиты

- предельный термостат, контролирующий перегрев воды в котле и обеспечивающий полную безопасность всей системы. Для возобновления работы котла после срабатывания предельного термостата необходимо нажать кнопку RESET на панели управления котла
- датчик дымовых газов: при его срабатывании происходит аварийная остановка котла. Срабатывание происходит в том случае, если температура продуктов сгорания превышает максимальную рабочую температуру в дымоходе
- предохранительный клапан 3,5, бар на контуре отопления
- микропроцессор контролирует непрерывность цепи датчиков, в случае аварии на дисплее отображается соответствующее сообщение
- сифон слива конденсата с поплавком, предотвращающим выход продуктов горения
- функция защиты от замерзания
- диагностика отсутствия циркуляции воды, реализованная путём сравнения температур на датчиках прямого и датчике обратного трубопроводов
- дифференциальное реле давления (прессостат), которое даёт разрешающий сигнал на розжиг горелки только при наличии минимальной циркуляции воды в первичном теплообменнике
- датчик давления воды контролирует отсутствие воды
- система безопасного удаления дымовых газов встроена в устройство пневматического управления клапаном газа
- контроль перегрева осуществляется как на подающем, так и на обратном трубопроводах с помощью двух датчиков
- вентилятором управляет датчик оборотов, на основе эффекта Холла: постоянный контроль скорости вращения вентилятора.

2.2 Компоненты котла

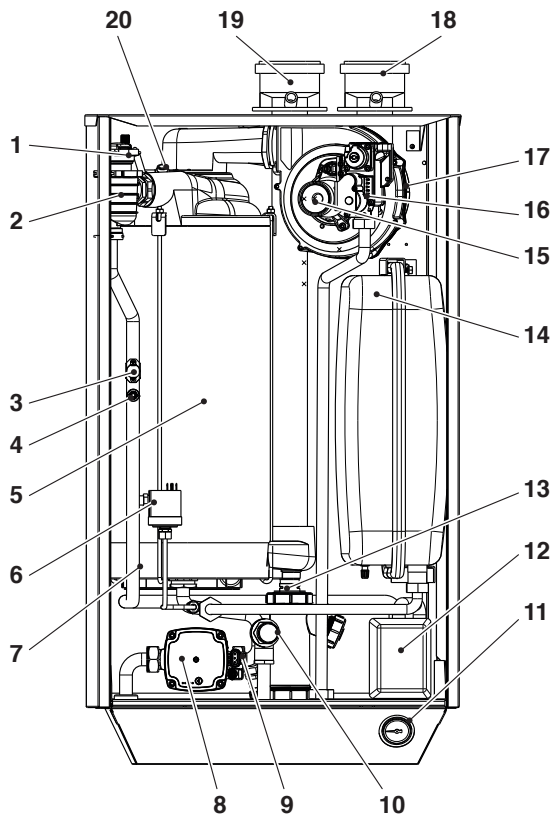
POWER X 35



- 1 Воздухоотводчик
- 2 Сепаратор вода/воздух
- 3 Предохранительный термостат
- 4 Датчик на прямом трубопроводе
- 5 Теплообменник
- 6 Дифференциальное реле давления
- 7 Датчик дымовых газов
- 8 Циркуляционный насос
- 9 Датчик на обратном трубопроводе
- 10 Предохранительный клапан
- 11 Газовый кран
- 12 Манометр
- 13 Трехходовой клапан
- 14 Слив конденсата
- 15 Расширительный бак первичного контура 12 л
- 16 Вентури
- 17 Вентилятор
- 18 Всасывание воздуха
- 19 Выход дымовых газов
- 20 Электрод розжига/обнаружения пламени

Рис. 1

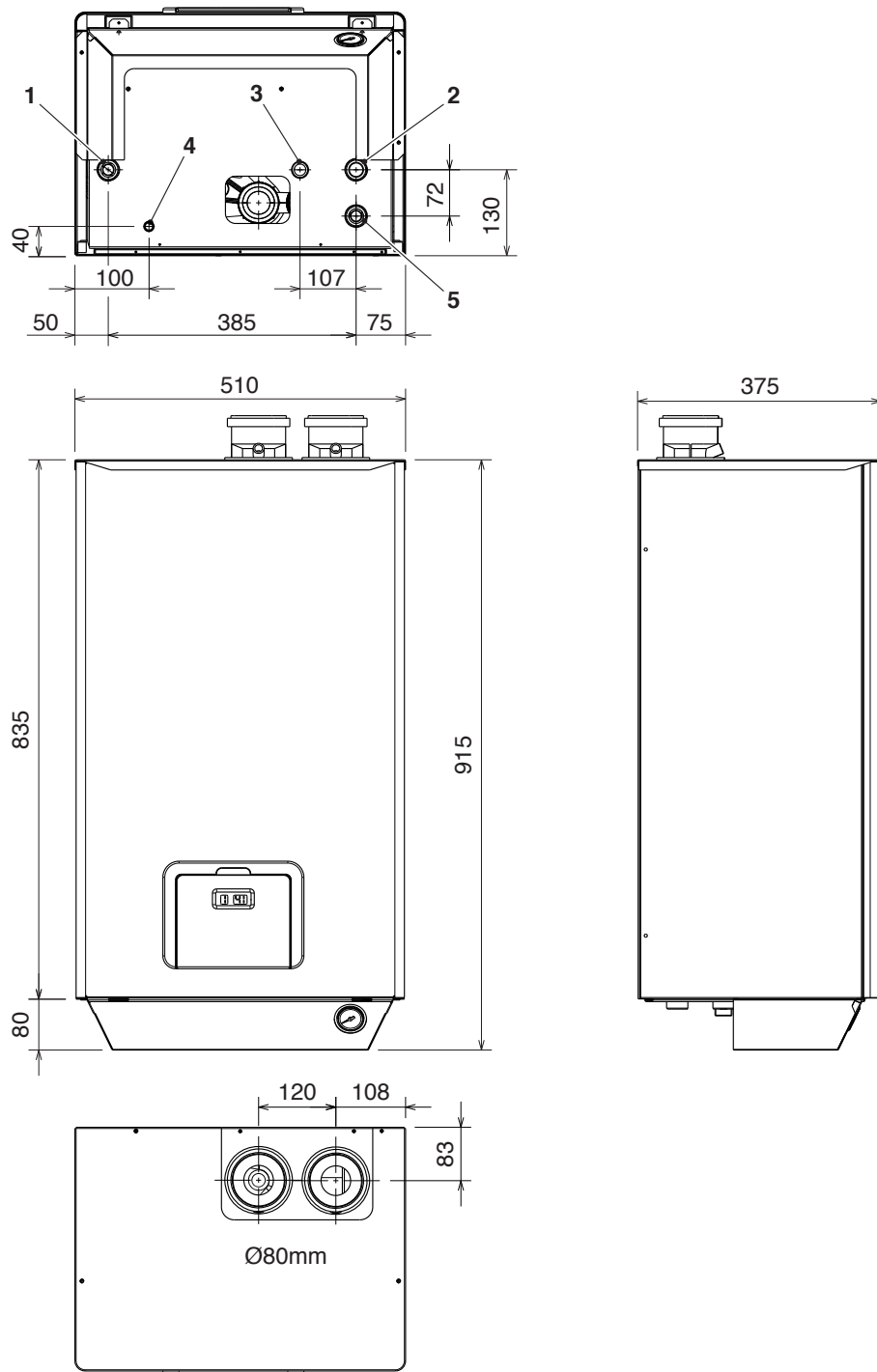
POWER X 50



- 1 Воздухоотводчик
- 2 Сепаратор вода/воздух
- 3 Предохранительный термостат
- 4 Датчик на прямом трубопроводе
- 5 Теплообменник
- 6 Дифференциальное реле давления
- 7 Датчик дымовых газов
- 8 Циркуляционный насос
- 9 Датчик на обратном трубопроводе
- 10 Предохранительный клапан
- 11 Манометр
- 12 Трехходовой клапан (опция)
- 13 Слив конденсата
- 14 Расширительный бак первичного контура (опция)
- 15 Вентури
- 16 Газовый кран
- 17 Вентилятор
- 18 Всасывание воздуха
- 19 Выход дымовых газов
- 20 Электрод розжига/обнаружения пламени

Рис. 2

2.3 Габаритные и присоединительные размеры



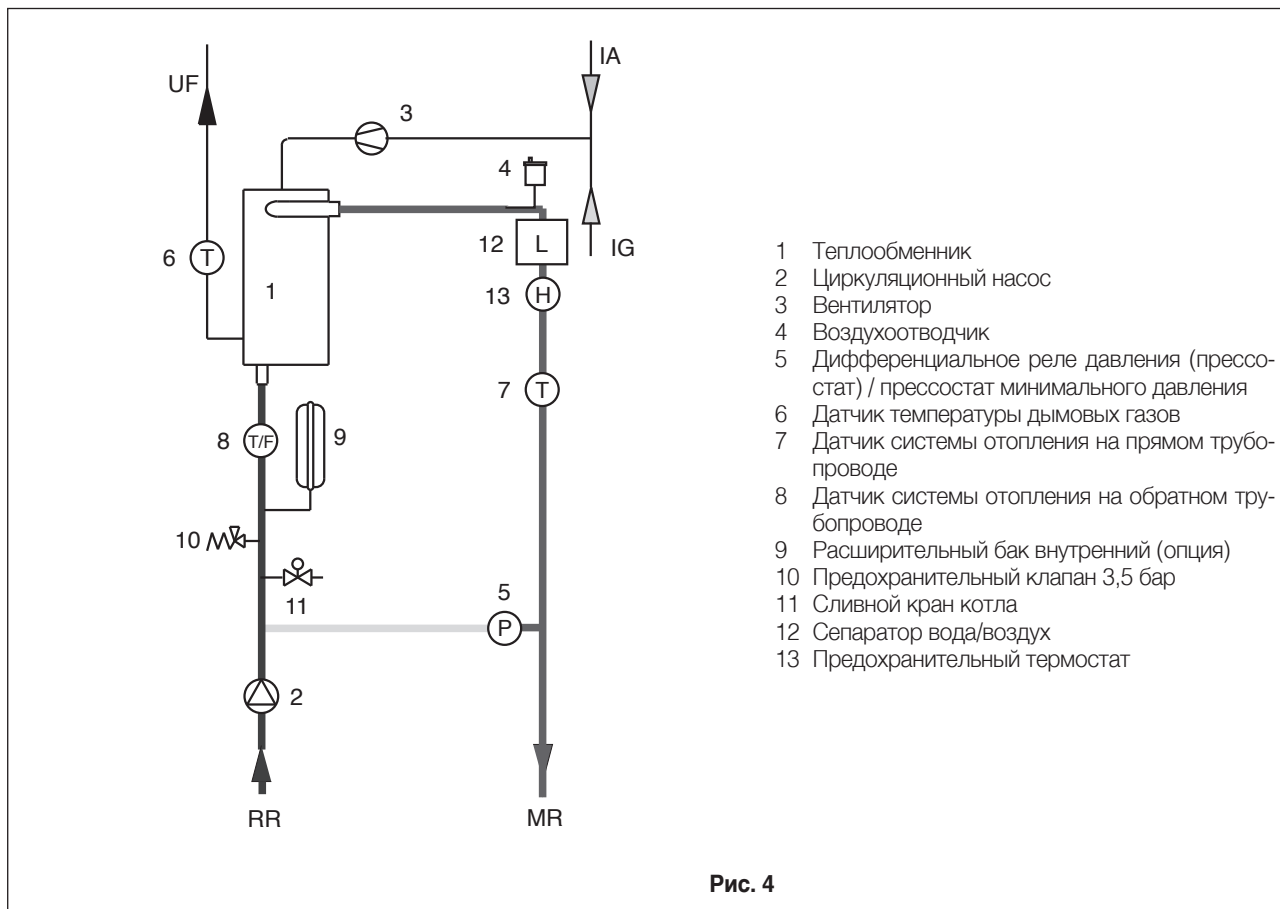
- 1 Обратный трубопровод системы - 1" (наружная резьба)
- 2 Прямой трубопровод системы отопления - 1" (наружная резьба)
- 3 Присоединение газа - 3/4" (наружная резьба)
- 4 Слив конденсата Ø18
- 5 Выход от 3-х ходового клапана (если он установлен) - 1" (наружная резьба)

(смотри параграф Отвод конденсата)

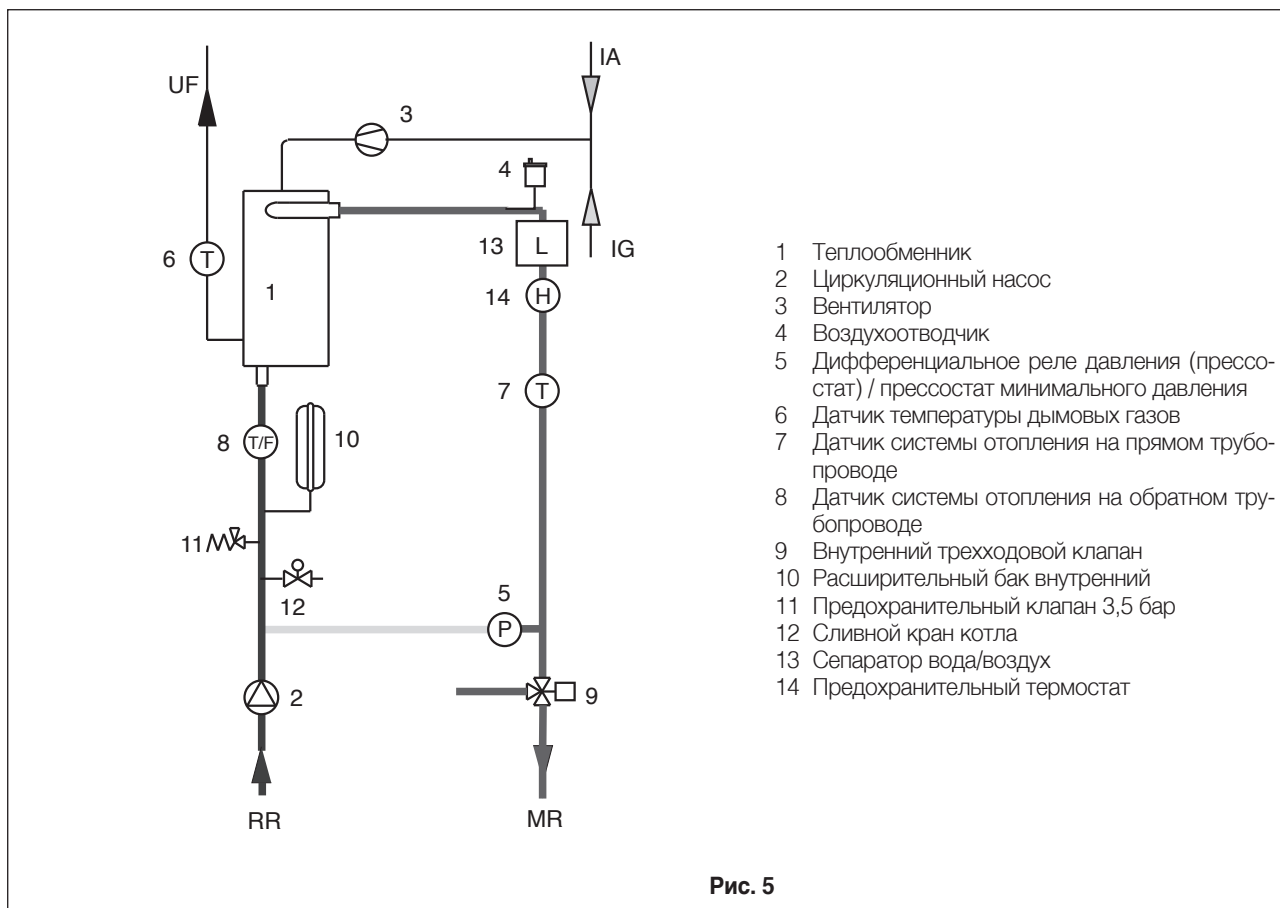
Рис. 3

2.4 Гидравлический контур

2.4.1 Гидравлическая схема без трехходового клапана



2.4.2 Гидравлическая схема с трехходовым клапаном



2.5 Панель управления

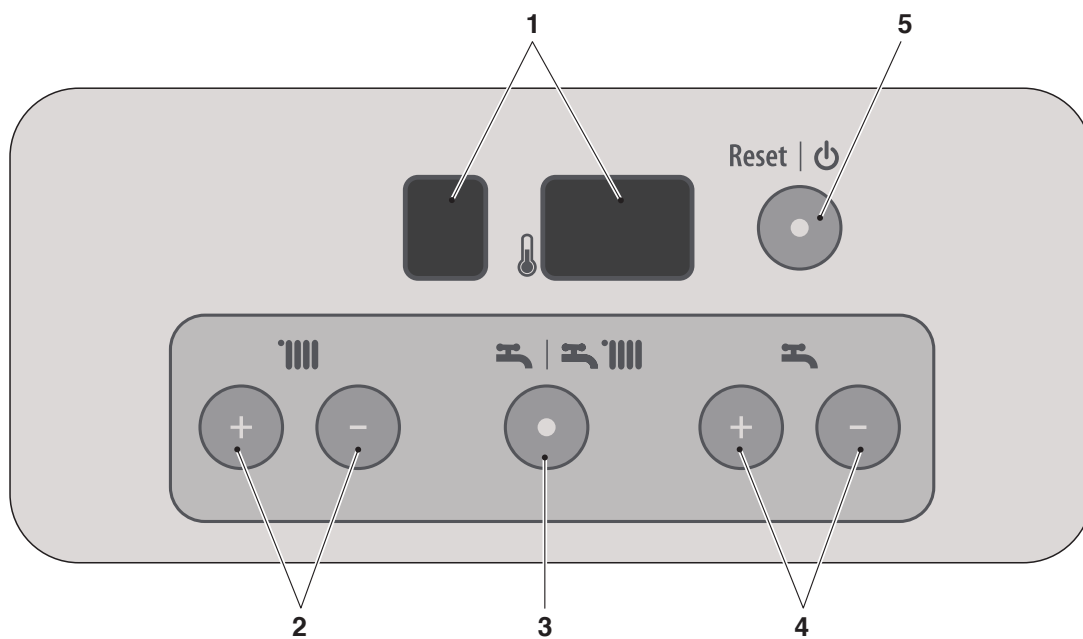


Рис. 6

- 1 Дисплей
- 2 Кнопки увеличения / уменьшения температуры системы отопления
- 3 Кнопки переключения режима работы: лето / зима
- 4 Кнопки увеличения / уменьшения температуры системы ГВС
- 5 Кнопка Включено / Выключено (ON/OFF) / Сброс аварий (RESET)

2.6 Технические характеристики

Описание	POWER X		
	35	50	
Сертификаты			
Тип котла	C13, C13x; C33, C33x; C43, C43x; C53, C53x; C63, C63x; C83, C83x		
Габаритные размеры и вес			
Высота x Ширина x Глубина	915 x 510 x 375		мм
Вес пустого котла	50	55	кг
Объём воды	4,1	4,8	л
Подача/Обратная линия/Газ	1"-1"-3/4"		
Дымоотвод и воздухобор (раздельный)	80		мм
Мощность и КПД			
Номинальная тепловая мощность максимальная Hi/Hs	31,5/35,0	45,0/50,0	кВт
Номинальная тепловая мощность минимальная Hi/Hs	5,2/5,8	13,5/15,0	кВт
Номинальная тепловая производительность (80°C - 60°C)	30,90	44,20	кВт
Номинальная тепловая производительность (50°C - 30°C)	34,00	48,50	кВт
КПД при 100% номинальной мощности (80°C - 60°C)	98,00	98,20	%
КПД при 30% номинальной мощности (80°C - 60°C)	97,99	98,70	%
КПД при 100% номинальной мощности (50°C - 30°C)	108,13	107,70	%
КПД при 30% номинальной мощности (50°C - 30°C)	109,20	108,70	%
Питание			
Виды топлива	Природный газ (G20) - СУГ (G30-31)		
Расход газа при номинальном давлении G20/ G30/G31	3,33/2,48/2,45	4,77/3,63/3,57	м³/ч -кг/ч
Номинальное давление газа G20/G30-31	20/30	20/30	мбар
Электрическое питание	230-50		В - Гц
Потребляемая мощность вентилятора	80	100	Вт
Потребляемая мощность насоса	60		Вт
Параметры горения			
КПД горения при номинальной мощности (80°C - 60°C)	98,7	98,7	%
КПД горения при номинальной мощности (50°C - 30°C)	99,39	99,1	%
Потери тепла через дымоход, при горелке, работающей на 100% номинальной мощности (80 - 60°C)/(50 - 30°C)	1,3/0,61	1,3/0,9	%
Потери тепла через дымоход при выключенной горелке	0,1	0,1	%
Потери тепла через облицовку при горелке, работающей на 100% номинальной мощности	0,2	0,5	%
Температура дымовых газов при максимальной тепловой мощности	T° в обратной линии + max 5°C		°C
Расход дымовых газов при максимальной/минимальной тепловой мощности	52,3/8,4	72,51/23,2	кг/час
Остаточный напор дымовых газов при номинальной мощности (теq [эквивалентные меры] на D80 мм)	323/50	490/50	Па/mq
CO ₂ при максимальной/минимальной тепловой мощности (G20)	9,0/9,2		%
CO при максимальной/минимальной тепловой мощности	100/15,8	64/8	мг/кг
NO _x при максимальной/минимальной тепловой мощности	25/5,7	24/10,7	мг/кг
Класс NO _x	5		
Контур отопления			
Диапазон значений настройки температуры min/max	10/80		°C
Максимальное рабочее давление	3,5		бар
Остаточный напор воды при расходе 1000 л/час	0,6	0,6	бар
Расход конденсата, при 100% номинальной мощности (50°C - 30°C)	4,8	6,6	л/час
Уровень звуковой мощности	53	58,2	дБ

2.7 Комплектация

Котел поставляется в картонной упаковке. Для распаковки котла выполните следующую последовательность действий:

- Положите котел на землю на самую длинную сторону
- Разрежьте скотч, которым заклеен верхний шов
- Раскройте картонную коробку.

В упаковке содержится:

- Шаблон для разметки крепежных отверстий
- Кронштейн для навески котла
- Комплект для работы на сжиженном газе (СУГ)
- Руководство по эксплуатации (технический паспорт).

2.8 Свидетельство о приемке

Котел снабжен специальной идентификационной наклейкой, в которой указываются основные технические параметры и серийный номер. Эта наклейка находится внутри котла. Наличие этой наклейки означает, что котел успешно прошел приемочные испытания на заводе изготовителе и соответствует заявленным техническим характеристикам.

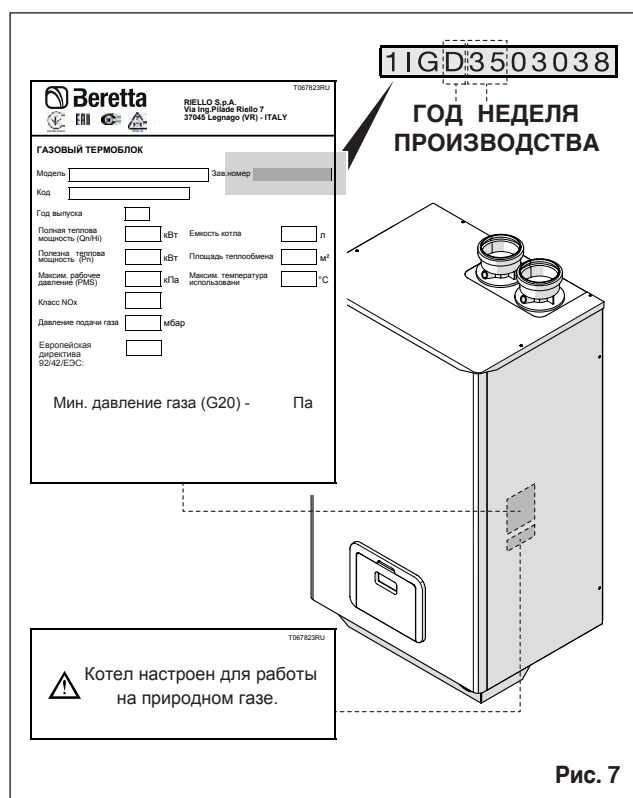


Рис. 7

2.9 Аксессуары

Гидравлические аксессуары	
20028472	Комплект отсечных кранов
20028475	Гидравлическая стрелка
20119839	3-х ходовой клапан ГВС
20119840	Расширительный бак 18 л
20119841	Расширительный бак 12 л
Электрические аксессуары	
20125113	Датчик наружной температуры
1103059	Датчик для бойлера ГВС
1220639	Предельный термостат низкотемпературного контура
20128368	Смесительный клапан для низкотемпературного контура

Дымоудаление и воздухозабор	
20028478	Комплект для забора воздуха из помещения
20028027	Адаптор 80-80мм/ 60-100мм
20028029	Адаптор 80-80мм/ 80-125мм
Монтажные аксессуары	
20120468	Комплект для монтажа на стене (при коаксиальном дымоудалении)

2.10 Циркуляционный насос

На котлах **POWER X** стоит высокопроизводительный модулирующий циркуляционный насос, который уже подключён электрически и гидравлически.

Этот насос может работать в двух режимах: модуляционном и фиксированном.

В фиксированном режиме есть три фиксированные скорости: низкая, нормальная и высокая.

По умолчанию в насосе активирован модуляционный режим, при котором насос первую минуту работает на максимальной скорости, а затем начинает модулировать стремясь поддерживать заданную разницу температуры между подающей и обратной линиями.

В котле имеется функция защиты от заклинивания, которая включает его через каждые 24 часа простоя, независимо от того, в каком положении находится переключатель режимов работы.

⚠ Функция защиты от заклинивания включается только если в котле включено электропитание.

⚠ Строго запрещается включать циркуляционный насос без воды.

⚠ Для того чтобы не срабатывало дифференциальное реле давления (прессостат) через котёл должны гарантированно протекать 800 л/час.

Далее приведён график остаточного напора в системе (на нём уже учтены потери давления в котле), в зависимости от расхода воды.

Расходы приведены для максимальной скорости.

Модуляционный (с плавным регулированием) циркуляционный насос изменяет скорость таким образом, чтобы поддерживать на постоянном уровне разницу температур в подающем и в обратном трубопроводах и достигать максимального КПД в любых условиях.

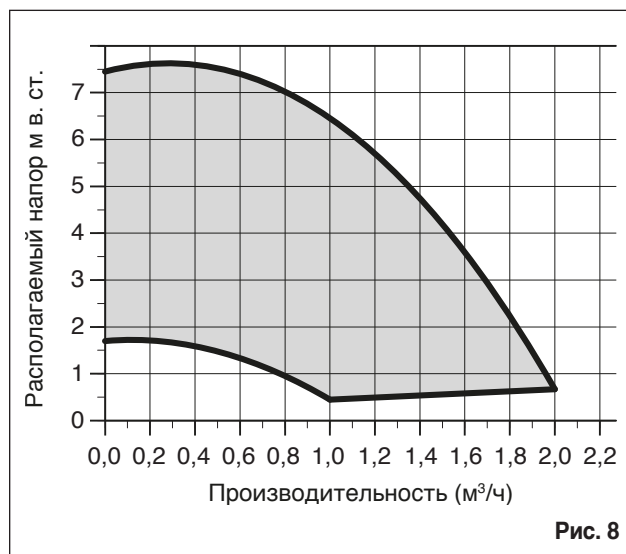
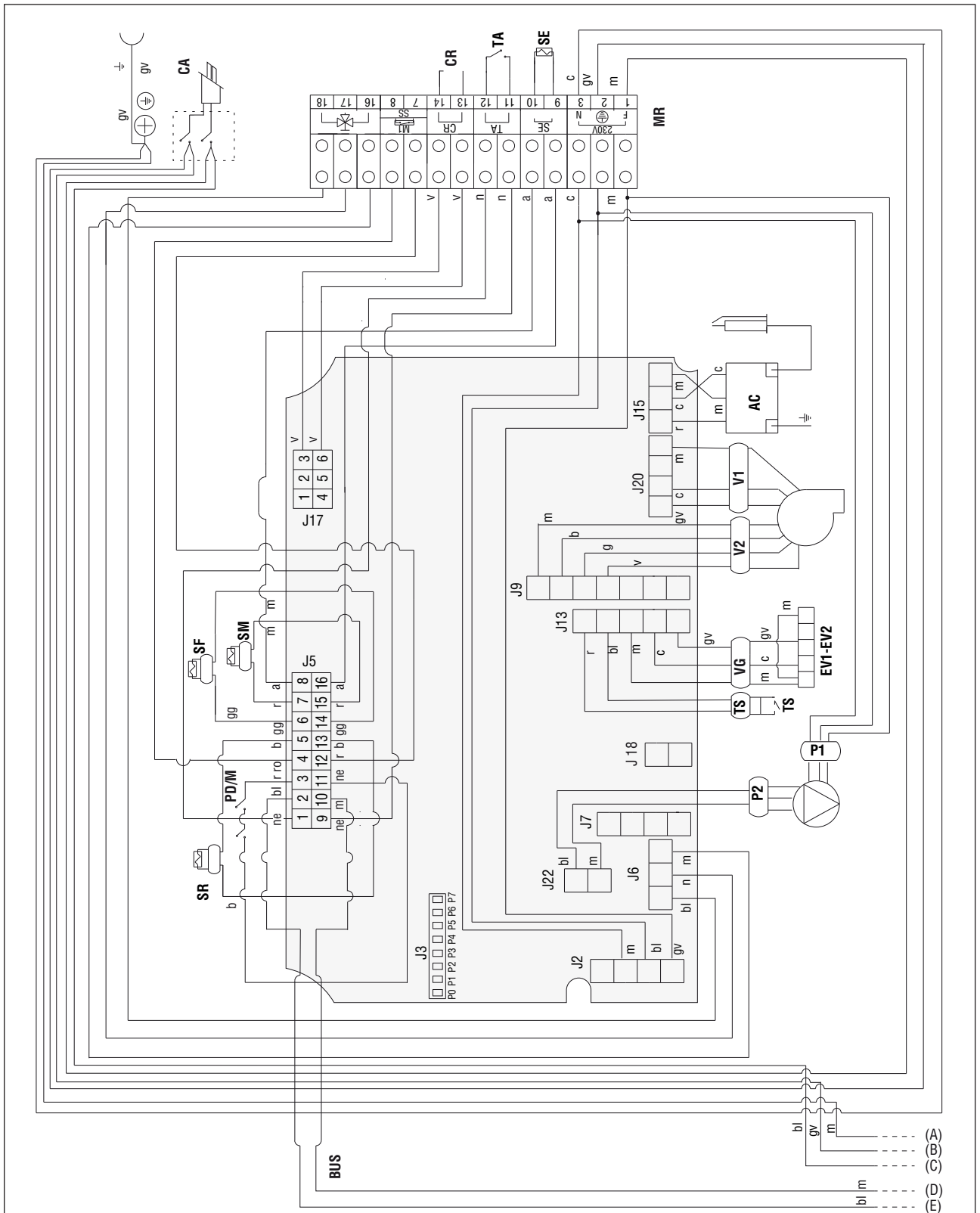


Рис. 8

2.11 Многопроводная электрическая схема котла



Цвет проводов:

b белый	n чёрный
bl синий	ro розовый
g жёлтый	r красный
gg жёлтый	v зелёный
gv жёлто-зелёный	
a оранжевый	
m коричневый	

Обозначения:

AC электрод розжига
CA провод питания
CR дистанционное управление
EV1, EV2 электромагнитный клапан газа
MR Клеммная колодка
P1, P2 модуляционный циркуляционный насос
SE Датчик уличной температуры (опция)
SF Датчик дымовых газов

SR Датчик температуры на обратном трубопроводе
SS Датчик температуры в контуре ГВС
TA Комнатный термостат (опция)
TP Датчик давления
TS Предохранительный термостат
V1, V2 Вентилятор
SM Датчик температуры на прямом трубопроводе

Рис. 9

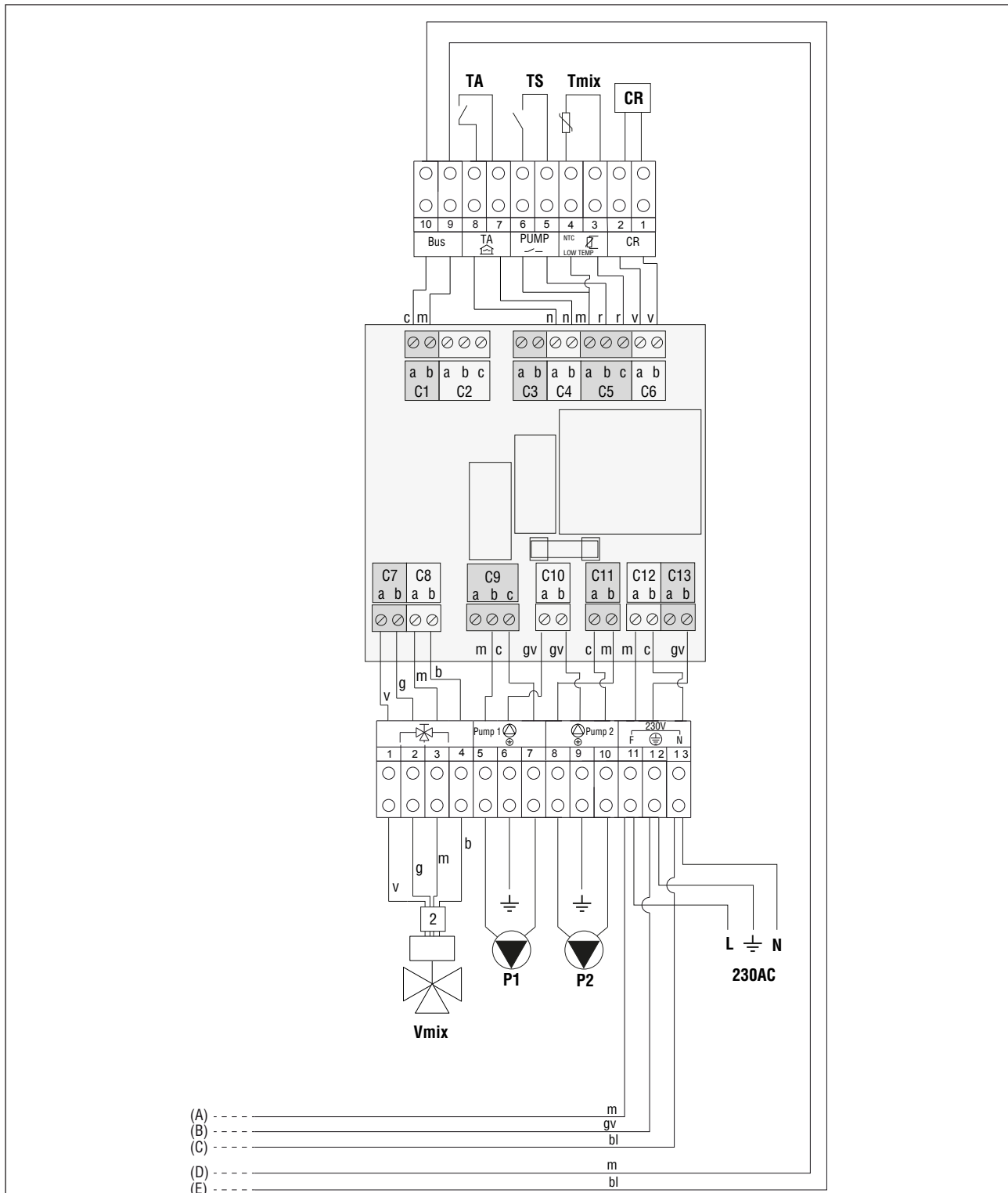


Рис. 10

Цвет проводов:

- b** белый
- bl** синий
- g** жёлтый
- gg** жёлтый
- gv** жёлто-зелёный
- a** оранжевый
- m** коричневый
- n** чёрный
- ro** розовый
- r** красный

Обозначения:

- P1** насос высокотемпературного контура
- P2** насос низкотемпературного контура
- CR** дистанционное управление "open-therm"
- Tmix** NTC-датчик низкотемпературного контура
- TA** Комнатный термостат
- TS** Предельный термостат низкотемпературного контура

- Vmix** Трехходовой клапан 24В~ (арт. 20128368)
- BUS** подключение платы котла

3 МОНТАЖ

3.1 Правила монтажа

Монтаж должен осуществляться квалифицированным персоналом в соответствии с действующими стандартами и местными нормативами.

Расположение

POWER X это настенный котёл, который можно устанавливать:

- в квартирах - в кухнях, коридорах и в нежилых помещениях (кроме ванных)
- во встроенных помещениях общественного назначения в специальных помещениях без постоянного пребывания людей (теплогенераторных).

ВНИМАНИЕ

Установка оборудования, работающего на газе с плотностью более 0,8 (сжиженный газ СУГ [GPL]), допускается только в помещениях, находящихся выше уровня земли, если данные помещения сообщаются с другими помещениями, то эти помещения также должны быть расположены выше уровня земли. В обоих случаях на уровне пола не должно быть выступов или впадин, в которых могли бы образовываться скопления газа, поскольку это является источником опасности.

В зависимости от типа установки, котёл может быть отнесён к одной из двух категорий:

- 1 котёл типа B23P-B53P, с открытой камерой сгорания и принудительной подачей воздуха, с дымоотводом. Забор воздуха для горения осуществляется из того помещения, в котором установлен котёл. Является обязательным для забора воздуха из помещения котельной, если котел установлен не на открытом воздухе.
- 2 котёл типа C13, C13x; C23; C33, C33x; C43, C43x; C53, C53x; C63, C63x; C83, C83x: аппарат с герметичной камерой сгорания, с дымоотводом. Забор воздуха для горения осуществляется с улицы. Не требуется осуществлять забор воздуха из того помещения, в котором установлен котёл. Обязательная установка воздухопроводов-дымоотводов коаксиального или другого типа, рассчитанных на конденсационные котлы с герметичной камерой сгорания.

Минимальные расстояния

Для того чтобы получить доступ к внутренним компонентам котла для проведения работ по плановому техническому обслуживанию, для доступа к органам управления и защиты, при монтаже необходимо оставить вокруг котла минимально необходимые расстояния от любой внешней точки котла до вертикальных и горизонтальных стен и перегородок помещения.

Для того чтобы установить котёл правильно, необходимо придерживаться следующих правил:

- его нельзя устанавливать над плитой или над другим прибором для приготовления пищи
- запрещается хранить воспламеняющиеся вещества в том помещении, в котором установлен котёл
- чувствительные к теплу стены (например, деревянные) необходимо защитить соответствующей теплоизоляцией.

Вентиляция в помещении установки котла

В помещениях, где установлен котел с закрытой камерой сгорания (тип C) следует предусматривать общеобменную вентиляцию по расчету.

При использовании котла типа B23P-B53P следует учитывать объем воздуха необходимый для горения топлива при расчете системы вентиляции.

ВАЖНЫЕ ЗАМЕЧАНИЯ

Перед началом монтажа рекомендуется тщательно промыть все трубопроводы системы, для того чтобы удалить из них всевозможные загрязнения, которые могут там присутствовать, и которые могут отрицательно повлиять на работу котла. Под предохранительным клапаном установите воронку для сбора воды и слив, на случай выхода воды при избыточном давлении в системе отопления

Перед розжигом убедитесь в том, что котел предназначен для работы на том типе газа, который подведен к нему. Это можно определить по надписи с указанием типа газа, отпечатанной на упаковке и на клейкой этикетке.

Хотим также обратить ваше внимание на то, что в некоторых случаях в дымоотводах образуется давление и, поэтому, прокладки различных элементов должны быть герметичными.

Защита от замерзания

В электронную плату управления котловым агрегатом встроена функция защиты от замерзания. Когда температура котловой воды опускается ниже минимально допустимого уровня, произойдет розжиг горелки, которая будет работать на минимальной мощности, в соответствии с заданными настройками параметров.



Для работы функции защиты от замерзания, необходимо электропитание, а также должна быть открыта подача газа. Кроме того, в гидравлическом контуре должно быть правильное давление.

В том случае, если проектировщик считает данную меру крайне необходимой, в систему можно добавить гликоль (максимальная концентрация не более 50%), при этом КПД системы значительно снизится ввиду меньшей теплоёмкости гликоля. Кроме того, изменение уровня pH может оказать вредное воздействие на некоторые компоненты системы.

3.2 Подготовка для правильного монтажа

Особые характеристики котла **POWER X** обеспечивают ему значительные преимущества, как на этапе монтажа, так и на этапе эксплуатации, при условии соблюдения некоторых правил.

Для того чтобы облегчить процедуру установки, и избежать нежелательных доработок в будущем, приводим ниже рекомендации по правильной установке котла **POWER X**, которые помогут повысить профессионализм установщика и максимально удовлетворить пользователя.

Чистка системы

Желательно в случае новой установки и обязательно при замене котла, необходимо предварительно очистить систему отопления от шлаков, грязи, технологического мусора, образовавшегося после проведения работ.

Для чистки системы, на которой ещё установлен старый котёл, рекомендуется:

- добавить средство для очистки в воду системы;
- запустите котёл и систему и дайте ему поработать примерно 7 дней;
- слейте грязную воду из системы и промойте её один или несколько раз чистой водой;
- Повторите последнюю операцию, если система окажется очень грязной.

В том случае, если старый котёл отсутствует или его нельзя включить, обеспечьте циркуляцию воды с чистящей добавкой с помощью насоса, в течение 10 дней.

После окончания процедуры чистки и перед установкой котла, рекомендуется добавить в котловую воду жидкую защитную добавку.

Изготовитель не несёт ответственности за ущерб, вызванный изменением конструкции устройства, использованием его не по назначению или ошибками при монтаже. В случае неисправности или неполадки обратитесь в сервисную службу.

3.3 Удаление воздуха из контура отопления и из котла

На этапе первой установки или в случае внепланового технического обслуживания, рекомендуется выполнить следующую последовательность действий:

- 1 Откройте ручной воздушный клапан (A), расположенный на трубе подачи. К клапану необходимо присоединить трубочку, входящую в комплект поставки котла, с тем, чтобы можно было слить воду в какой-либо внешний контейнер.
- 2 Откройте кран заполнения системы, подождите, пока из клапана не начнёт выходить вода.

- 3 Включите электропитание котла, газовый кран остаётся закрытым.
- 4 Сгенерируйте запрос на тепло с помощью комнатного термостата или дистанционной панели управления с тем, чтобы трёхходовой клапан (если он установлен) встал в положение отопления.
- 5 Сгенерируйте запрос на производство горячей сантехнической воды, повернув регулировочную ручку (или иным образом) термостата на бойлере (если он подключен).
- 6 Продолжайте выполнять данную процедуру до тех пор, пока из выхода ручного воздушного клапана не начнёт выливаться только вода, а поток воздуха прекратится. Закройте ручной воздушный клапан.
- 7 Проверьте давление в системе (в идеале 1-1,5 бара).
- 8 Закройте подпиточный кран.
- 9 Откройте кран газа и выполните розжиг котла.

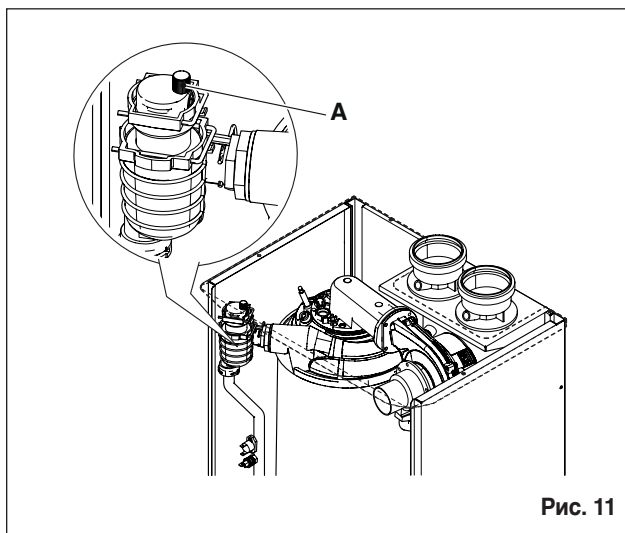


Рис. 11

3.4 Чистка системы и характеристики воды в контуре отопления

В случае новой установки или при замене котла, необходимо предварительно очистить систему отопления.

Рекомендуется установить на системе фильтр для сбора и отделения загрязнений, присутствующих в системе (фильтр-шламоотделитель)..

В системах, где есть железные элементы, рекомендуется использовать магнитный фильтр с соответствующими характеристиками. Необходимо проводить обслуживание фильтра, с тем, чтобы не повреждались внутренние компоненты котла, например, первичный теплообменник и циркуляционный насос.

В качестве теплоносителя в системе отопления рекомендуется использовать воду. Качество используемой в системе отопления воды должно соответствовать следующим параметрам:

Параметр	Вода в контуре отопления	Подпиточная вода	ед.изм.
РН	7 ÷ 8	-	
Жесткость	-	15 ÷ 20	° F
Вид	-	прозрачная	

3.5 Установка котла и гидравлические подключения



Перед началом монтажа убедитесь в том, что имеется достаточно места для прокладки труб и монтажа различных устройств с учётом размеров котла, дымохода и контура воды.

В стандартной комплектации котёл поставляется с кронштейном (F) для крепления котла на стене. Расположение и размер присоединительных штуцеров воды показаны на прилагаемых схемах. Кроме того, в комплекте с котлом поставляется картонный шаблон, который облегчает работу монтажника. Для монтажа котла на стену выполните следующую последовательность действий:

- закрепите крепёжный кронштейн на стене и с помощью уровня убедитесь в том, что она находилась в идеально горизонтальном положении
- разметьте четыре отверстия, которые необходимы для того, чтобы закрепить кронштейн
- убедитесь в том, что все размеры определены точно, после чего с помощью дрели со сверлом, диаметр которого указан выше, проделайте отверстия в стене
- прикрепите к стене кронштейн.

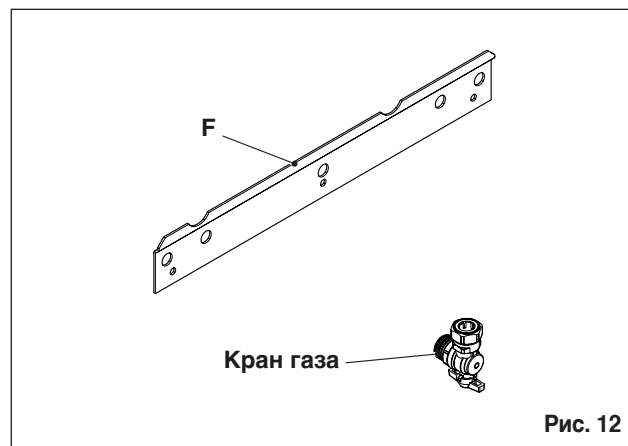
Используйте приведенную ниже схему, если хотите воспользоваться бумажным шаблоном, поставляемым с котлом.

В качестве аксессуаров поставляются кронштейны для установки котла на стене и полу.

Для монтажа этих аксессуаров смотрите поставляемые с ними инструкции.

Присоедините контур отопления и обеспечьте отвод воды от предохранительного клапана и от 3-х ходового клапана.

После завершения работ по монтажу котла и присоединения к нему труб воды и газа закройте штуцеры защитной накладкой.



16

Монтажная схема

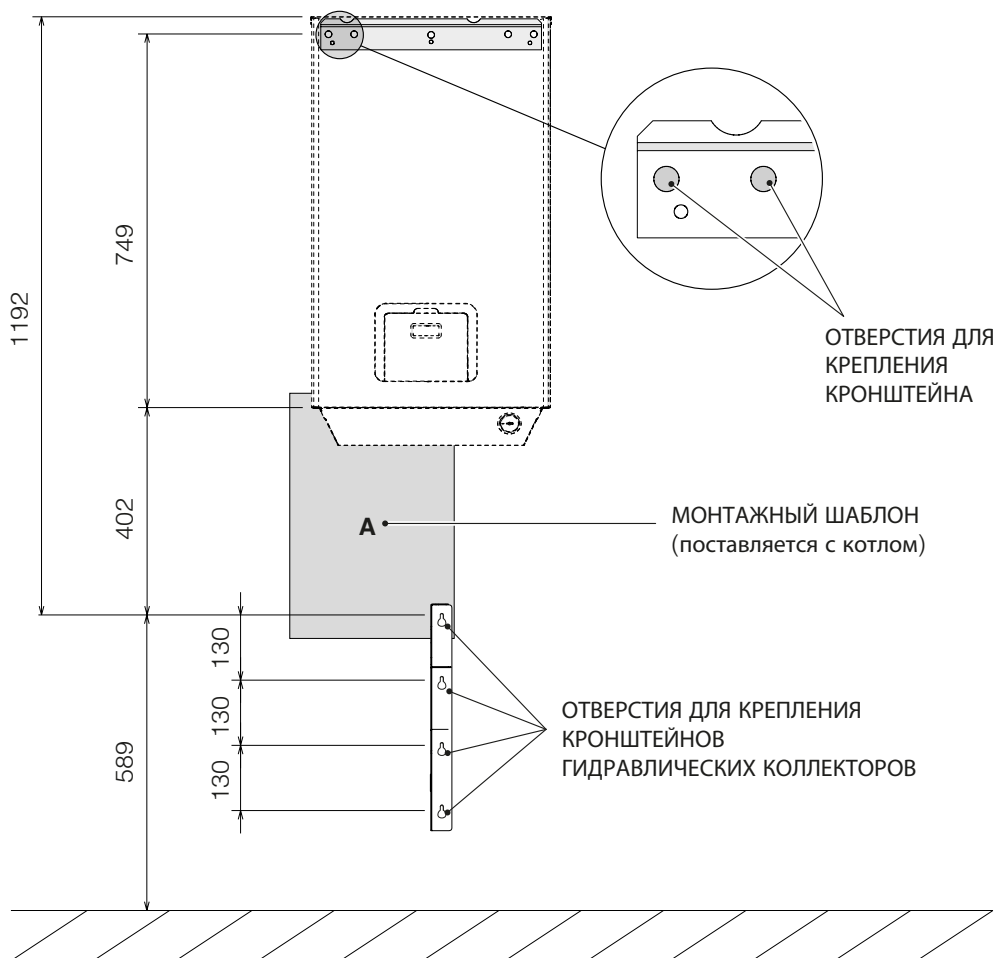


Рис. 13

3.6 Установка уличного датчика (опция)

Чтобы функция погодозависимого управления работала правильно, очень важно, чтобы правильно работал датчик уличной температуры.

Датчик должен быть установлен с внешней стороны отапливаемого здания, с соблюдением следующих рекомендаций:

- он должен располагаться на СЕВЕРНОЙ или СЕВЕРО-ЗАПАДНОЙ стороне фасада отапливаемого здания, которая чаще всего подвержена воздействию ветра, и на него не должны попадать прямые солнечные лучи;
- датчик должен находиться на уровне, равном приблизительно 2/3 высоты фасада; датчик должен находиться вдалеке от дымоотводов, дверей, окон, вентиляционных отдушин и прочих источников тепла.

Крепление уличного датчика на стене

- Отвинтите верхнюю защитную пластиковую крышку, вращая её против часовой стрелки, чтобы получить доступ к клеммной колодке и крепёжным отверстиям
- Отметьте точки крепления, используя корпус датчика в качестве шаблона
- Уберите корпус датчика и просверлите отверстия для дюбеля 5x25
- Закрепите корпус на стене, используя два дюбеля, входящих в комплект поставки
- Отвинтите гайку кабельного ввода, вставьте соединительный двухполюсный кабель датчика (сечение от 0,5 до 1 мм², не входит в комплект поставки) и присоедините его к электрическим контактам 7 и 8 (смотри электрическую схему в главе «Многопроводная электрическая схема котла»)
- Присоедините к клеммной колодке две жилы провода. Полярность не имеет значения
- Завинтите до упора гайку кабельного ввода и закройте крышку защитного корпуса датчика.

! Датчик располагается на гладком участке стены; если стенка кирпичная или имеет неровную поверхность, необходимо подготовить для датчика ровный участок поверхности.

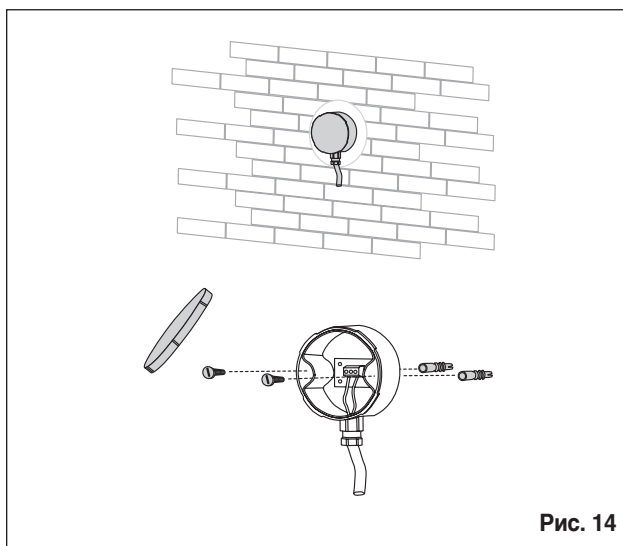


Рис. 14

! Максимальная длина соединительного провода от датчика уличной температуры до панели управления составляет 50 метров. Если длина соединительного провода превышает 50 метров, проверьте соответствие значения, передаваемого датчиком на плату управления и реального значения температуры, при необходимости задайте компенсирующую корректировку с помощью параметра 39.

! Старайтесь, чтобы на проводе, идущим от датчика уличной температуры до панели управления не было соединений, если же в них всё равно возникнет необходимость, они должны быть залужены и соответствующим образом защищены.

! Если потребуется проложить соединительный провод датчика в канале, он должен проходить отдельно от силовых кабелей (230 В ~).

Таблица соответствия, действительная для всех датчиков

Измеренная температура (°C) - Значения удельного сопротивления датчиков (Ω).

T (°C)	R (Ω)	T (°C)	R (Ω)	T (°C)	R (Ω)	T (°C)	R (Ω)	T (°C)	R (Ω)	T (°C)	R (Ω)	T (°C)	R (Ω)
- 20	67739	- 1	28481	18	13062	37	6470	56	3426	75	1925	94	1137
- 19	64571	0	27279	19	12565	38	6247	57	3319	76	1870	95	1108
- 18	61568	1	26135	20	12090	39	6033	58	3216	77	1817	96	1079
- 17	58719	2	25044	21	11634	40	5828	59	3116	78	1766	97	1051
- 16	56016	3	24004	22	11199	41	5630	60	3021	79	1717	98	1024
- 15	53452	4	23014	23	10781	42	5440	61	2928	80	1669	99	998
- 14	51018	5	22069	24	10382	43	5258	62	2839	81	1622	100	973
- 13	48707	6	21168	25	9999	44	5082	63	2753	82	1577	101	948
- 12	46513	7	20309	26	9633	45	4913	64	2669	83	1534	102	925
- 11	44429	8	19489	27	9281	46	4751	65	2589	84	1491	103	901
- 10	42449	9	18706	28	8945	47	4595	66	2512	85	1451	104	879
- 9	40568	10	17959	29	8622	48	4444	67	2437	86	1411	105	857
- 8	38780	11	17245	30	8313	49	4300	68	2365	87	1373	106	836
- 7	37079	12	16563	31	8016	50	4161	69	2296	88	1336	107	815
- 6	35463	13	15912	32	7731	51	4026	70	2229	89	1300	108	796
- 5	33925	14	15289	33	7458	52	3897	71	2164	90	1266	109	776
- 4	32461	15	14694	34	7196	53	3773	72	2101	91	1232	110	757
- 3	31069	16	14126	35	6944	54	3653	73	2040	92	1199		
- 2	29743	17	13582	36	6702	55	3538	74	1982	93	1168		

3.7 Электрическое подключение

Прежде чем подключать котёл к электросети, рекомендуется:

- установите автоматический выключатель комбинированной защиты с $I_n=10A$ $I_{dn}=0,03$ мА на линии электропитания котла.



Провода питания и провода устройств управления (комнатный термостат, датчика уличной температуры, и так далее) обязательно должны прокладываться отдельно, и уложены внутри отдельных гофрированных трубок из ПВХ, идущих к электрическому щитку (смотри монтажный шаблон).



Для подключения к сети электропитания, используйте кабель с изоляцией 1 (3x1,5) N1V-VK или аналогичный, а для устройств терморегулирования и цепей низкого напряжения можно использовать обычные проводники типа N07VK или аналогичные.



Если в сеть электропитания соответствует типу "**ФА-ЗА-ФАЗА**", обратитесь в сервисную службу Сервисному Центру Технического Обслуживания.



Ни в коем случае не отключайте котёл во время работы (горелка разожжена), используя кнопку Вкл-Выкл или внешний автоматический выключатель.
Это может привести к аномальному перегреву первичного теплообменника



Для отключения (когда котёл работает и идёт процесс нагрева) используйте комнатный термостат или специальную кнопку зима/лето, расположенную на панели управления. Кнопку Вкл-Выкл (on/off) можно нажимать только когда котёл находится в режиме ожидания (на дисплее отображается цифра 0 и значение температуры) или же в режиме аварийной остановки.

- Подготовьте электрические проводники и трубки в соответствии с электрической схемой (смотри модель котла), которая прилагается к данному руководству. Подключение к электросети должно быть выполнено с помощью разъединителя с размыканием всех полюсов, по крайней мере, на 3,5 мм (EN 60335-1, категория 3).

Прежде чем подключать котлу внешние электрические устройства (регуляторы, электромагнитные клапаны, датчики погодозависимого регулирования и так далее), проверьте соответствие их электрических характеристик (напряжение, потребление тока, пусковой ток) и характеристик входных и выходных контактов котла.

3.7.1 Система заземления

Проверьте исправность «заземления» электрооборудования, к которому подключается котёл. Если заземление работает неэффективно, может произойти аварийная остановка котла.

3.7.2 Подключение электропитания

Подключите котёл к однофазной линии электрического питания: переменный ток 230 Вольт 50 Герц (смотри параграф Многопроводная электрическая схема котла).

Внутри электрического щитка находится клеммная колодка для устройств управления (комнатного термостат, датчик уличной температуры).

Необходимо быть очень внимательным и не перепутать провода Фазы и Нейтрали.

Кроме того, убедитесь в том, что провода питания и провода устройств управления проложены отдельно, и уложены внутри отдельных гофрированных трубок из ПВХ.

При подключении необходимо выполнить надёжное заземление, в соответствии с действующими нормативами.



Beretta снимает с себя всякую ответственность за нанесённый людям, животным или предметам ущерб, вызванный отсутствием заземления или неправильным заземлением, либо несоблюдением действующих нормативов по электробезопасности.

3.8 Подключение газа

Подключение газа должно осуществляться в соответствии с действующими нормативами, размер подводящих трубок должен обеспечивать необходимый расход газа через горелку.

Перед тем как подключать котёл к газовой сети убедитесь, что:

- тип газа соответствует тому, на который рассчитан котёл
- трубопровод чистый
- производительность счётчика газа позволяет одновременно эксплуатировать все подключённые к нему устройства. Котёл должен быть подключён к газораспределительной сети в соответствии с предписаниями действующих правил и нормативов.
- Номинальное давление газа, должно соответствовать следующим базовым значениям:
 - работа на метане (G20): 20 мбар
 - работа на сжиженном газе СУГ (G30-G31): 35 мбар.

Несмотря на то, что это считается нормой, когда давление на входе котла падает во время его работы, рекомендуется убедиться в том, что эти колебания давления не являются чрезмерными. Для того чтобы уменьшить размер этих колебаний, необходимо правильно подобрать диаметр подводящего трубопровода газа, с учётом длины и потерь давления в самом трубопроводе, на участке от счётчика до котла.

Если в газовой сети присутствуют значительные колебания давления, рекомендуется установить перед котлом регулятор давления газа. При работе на сжиженном газе СУГ необходимо предпринять все меры предосторожности, направленные на то, чтобы газ не замёрз, в случае очень низких температур на улице.

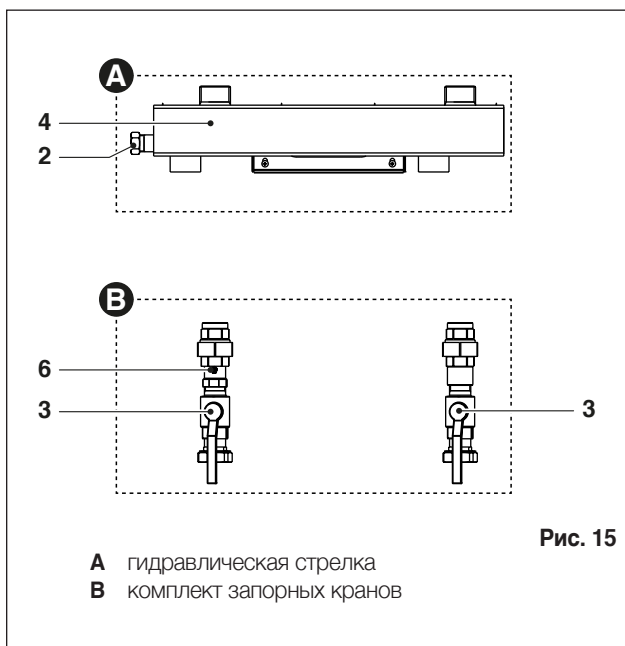
Если необходимо переналадить котел на другой тип газа, обратитесь в Сервисную службу. Эту работу должен выполнять квалифицированный специалист.

Рекомендуем установить на трубопровод газа фильтр соответствующего размера, если в газопроводе содержатся посторонние частицы.

По окончании монтажа проверьте герметичность соединений, как предусмотрено действующими стандартами монтажа.

3.9 Гидравлические схемы

Обозначения на гидравлических схемах		
1	Котёл	
2	Штуцер расширительного бака	kit A
3	Запорный кран на обратном трубопроводе	kit B
4	Гидравлическая стрелка	kit A
5	Кран газа	
6	Обратный клапан	kit B



POWER X 50

Комплект запорных кранов системы + гидравлическая стрелка

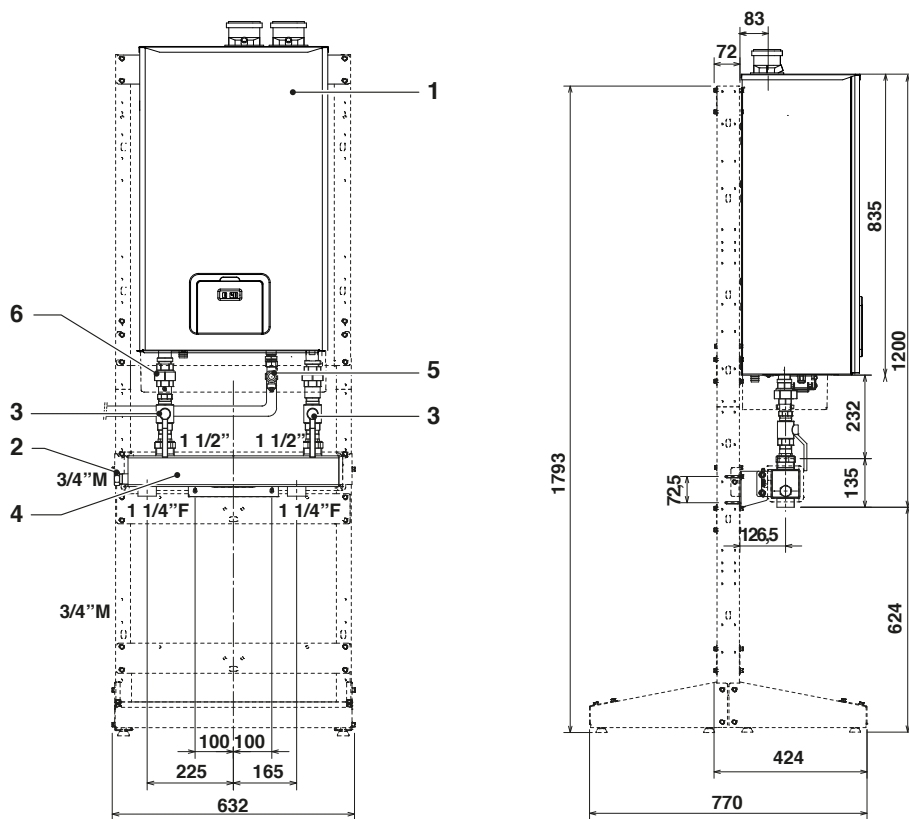
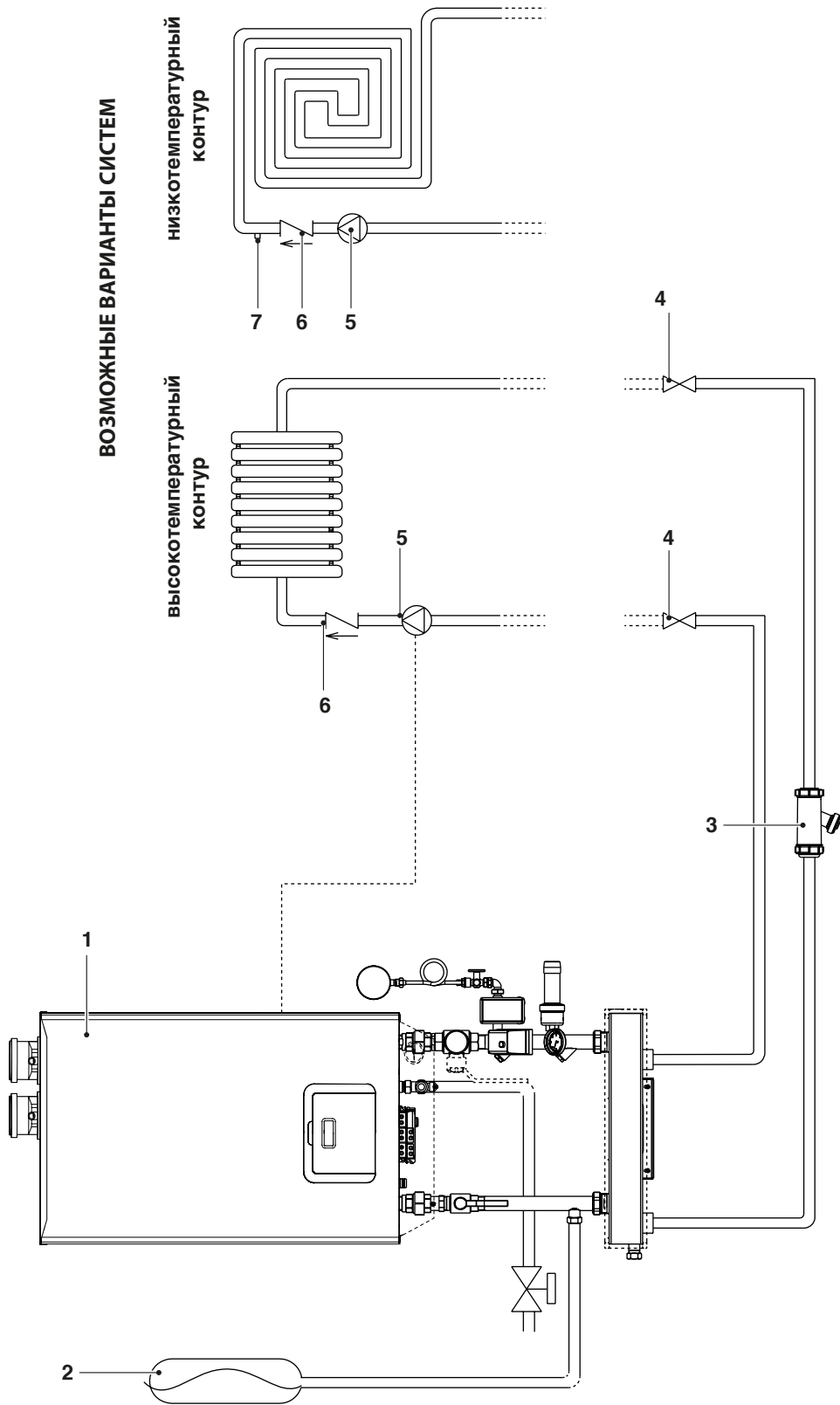


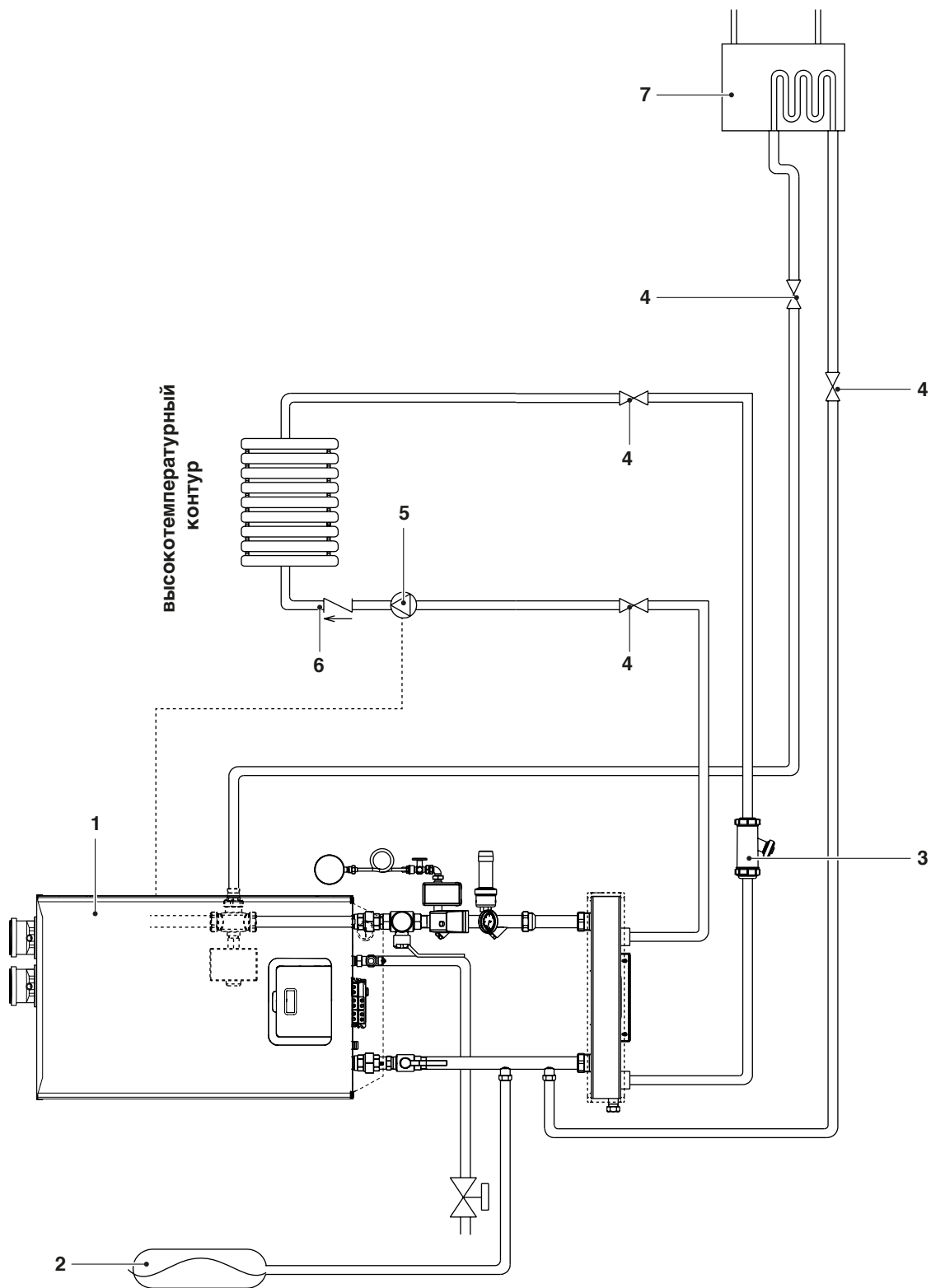
Рис. 16

Гидравлическая схема системы: Только отопление с дополнительным высокотемпературным (АТ) или низкотемпературным (ВТ) контуром (опция)



- 1 Котёл
- 2 Расширительный бак
- 3 Фильтр системы
- 4 Запорный клапан системы
- 5 Циркуляционный насос (230В~ / 50 Гц / P < 120 Вт)
- 6 Обратный клапан
- 7 Предохранительный термостат с контактом, совместимым с низки напряжением и со слабым током

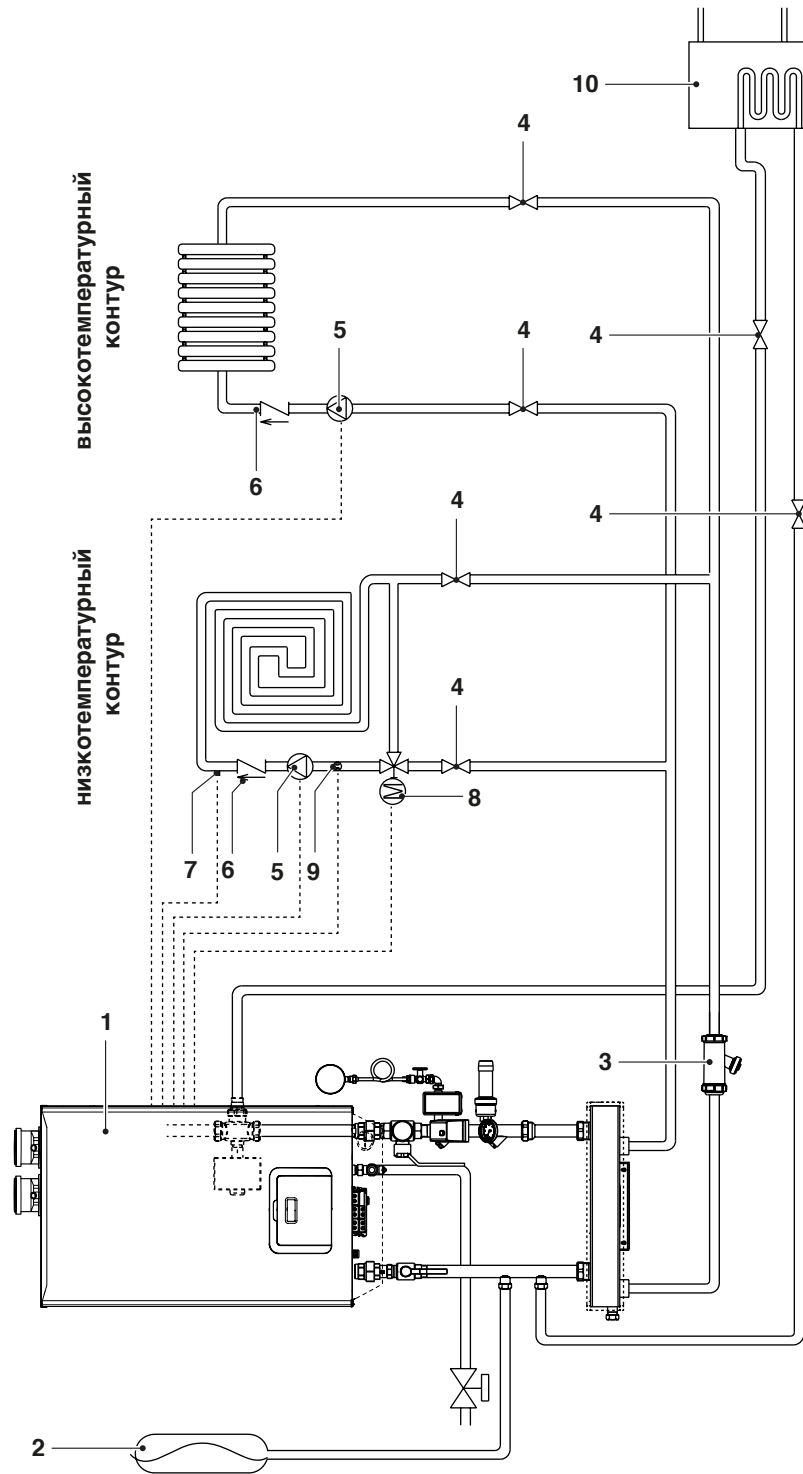
Рис. 17



- 1 Котёл
- 2 Расширительный бак
- 3 Фильтр системы
- 4 Запорный клапан системы
- 5 Циркуляционный насос (230В~ / 50 Гц / P < 120 Вт)
- 6 Обратный клапан
- 7 Бойлер

Рис. 18

Гидравлическая схема системы: высокотемпературный (АТ) контур + низкотемпературный (ВТ) контур и бойлер ГВС (управление 3-х ходовым клапаном)



- 1 Котёл
- 2 Расширительный бак
- 3 Фильтр системы
- 4 Запорный клапан системы
- 5 Циркуляционный насос (230В~ / 50 Гц / P < 120 Вт)
- 6 Обратный клапан
- 7 Предохранительный термостат с контактом, совместимым в том числе с низким напряжением и со слабым током
- 8 Смесительный клапан (24В~ / 50 Гц / P < 50 Вт / 120 секунд)
- 9 Датчик низкотемпературного (ВТ) контура (NTC 12 кОм@25°C β 3760 или, в качестве альтернативы, β 3740)
- 10 Бойлер

Рис. 19

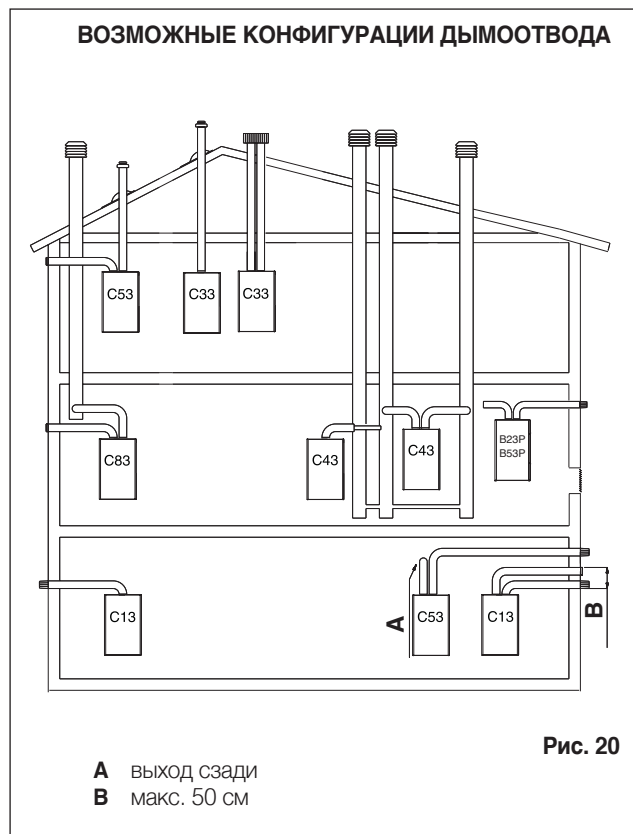
3.10 Удаление продуктов сгорания и забор воздуха

Удаление продуктов сгорания обеспечивается центробежным вентилятором, установленным в котле.

Эффективная и безопасная работа котла гарантируется только в случае использования оригинальных дымоотводов и воздухопроводов, предназначенных для конденсационных котлов. Помимо этого необходимо правильно выполнять соединения, в соответствии с инструкциями, поставляемыми с аксессуарами для удаления дымовых газов.

Котёл является устройством типа «С» (с герметичной камерой), поэтому он должен быть надёжно соединён с дымоотводом для удаления дымовых газов и с воздухопроводом для забора участвующего в горении воздуха, которые должны выходить на улицу. Без них котёл не может работать.

Оконечные элементы могут быть коаксиальными (труба в трубе) или раздельными.



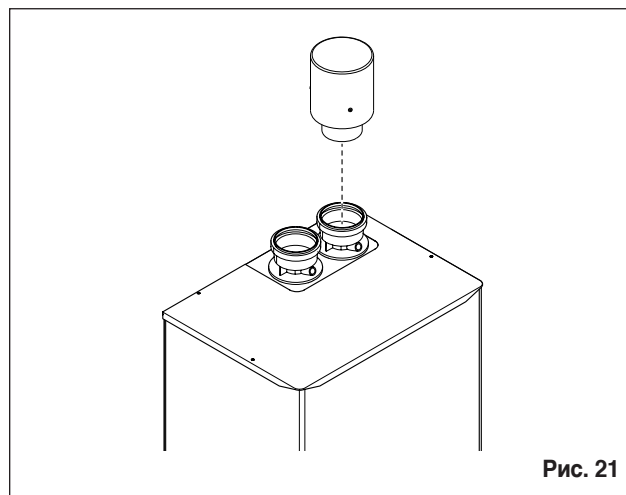
⚠ Котёл рассчитан на то, чтобы принимать и сливать через свой встроенный сифон конденсат от дымовых газов и/или атмосферные осадки, попадающие через систему дымоудаления, в том случае, если на этапе монтажа/проектирования не был предусмотрен отдельный внешний сифон.

⚠ При установке вспомогательного насоса для конденсата, убедитесь в том, что его номинальная производительность соответствует характеристикам системы.

⚠ Не направляйте дымовые газы от нескольких котлов внутрь одного и того же дымохода, у каждого котла обязательно должен быть свой независимый дымоход. Напоминаем, что в том случае, если потребуется удлинить дымоход более чем на 4 метра, всегда рекомендуется смонтировать в основании вертикального участка дымохода сифон, в соответствии со схемой, изображённой на рисунке в главе Отвод конденсата.

3.10.1 Забор воздуха из помещения (тип B23P-B53P)

Дымоотвод Ø80 мм



Для применения данной конфигурации необходимо использовать специальный «бочонок», поставляемый в качестве аксессуара.

⚠ В этой конфигурации воздух для горения берётся из помещения, в котором установлен котёл. Это должно быть техническое помещение, удовлетворяющее соответствующим условиям и оборудованное системой вентиляции.

⚠ Неизолированные дымоотводы для удаления дымовых газов являются потенциальным источником опасности.

⚠ Дымоотвод должен иметь наклон 3° в сторону котла.

При монтаже следуйте инструкциями, которые идут в комплекте с аксессуаром.

23

Описание	Максимальная длина дымоотвода Ø 80 мм	Потеря напора	
		отвод 45°	отвод 90°
POWER X 35	50 М	1 М	3 М
POWER X 50	50 М	1 М	3 М

3.10.2 Забор воздуха из-за пределов помещения (тип С)

Котёл должен быть надёжно соединён с дымоотводом для удаления дымовых газов и с воздухопроводом для забора участвующего в горении воздуха, которые могут идти раздельно или коаксиально (труба в трубе), но которые должны выходить на улицу. Без них котёл не должен эксплуатироваться.

Коаксиальные воздуховоды/дымоотводы (Ø60-100мм)

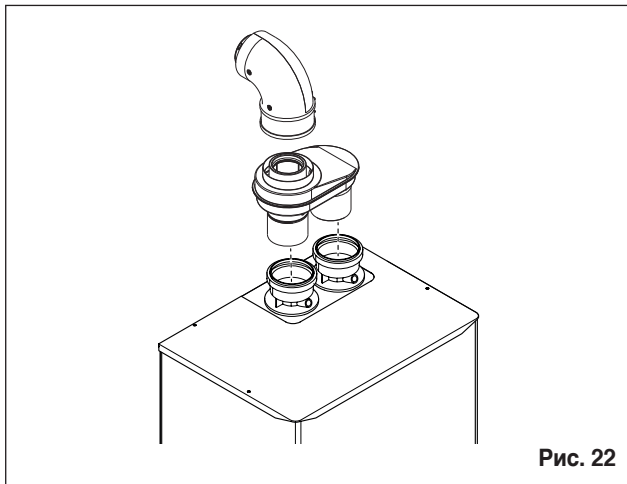


Рис. 22

Для монтажа коаксиальных воздуховода/дымоотвода необходимо использовать специальный адаптер, поставляемый в качестве дополнительного аксессуара.

При использовании коаксиальной системы дымоудаления и воздухозабора, необходимо использовать монтажный комплект (арт. 20028478) (см. каталог).

Коаксиальные воздуховоды/дымоотводы можно направить в том направлении, которое будет наиболее удобным для монтажа, но необходимо учитывать уличную температуру и длину дымохода/воздуховода.

- ⚠ Дымоотвод должен иметь наклон 3° в сторону котла.
- ⚠ Дымоходы, не защищённые теплоизоляцией, являются потенциальными источниками опасности.
- ⚠ Ни в коем случае не закрывайте полностью или частично воздухозабор.

При монтаже придерживайтесь инструкций, поставляемых вместе с данным аксессуаром.

Описание	Максимальная длина коаксиального дымоотвода/воздуховода Ø 60-100 мм	Потеря напора	
		отвод 45°	отвод 90°
POWER X 35	20 М	1 М	3 М
POWER X 50	20 М	1 М	3 М

Коаксиальные воздуховоды/дымоотводы (Ø80-125мм)

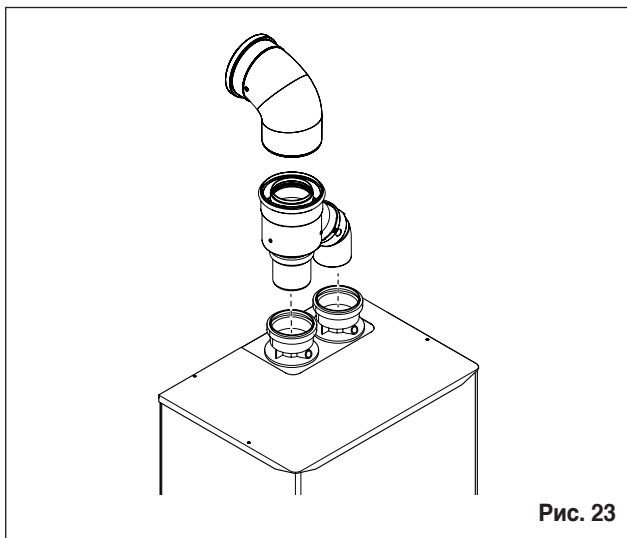


Рис. 23

Для монтажа коаксиальных воздуховода/дымоотвода необходимо использовать специальный адаптер, поставляемый в качестве дополнительного аксессуара.

При использовании коаксиальной системы дымоудаления и воздухозабора, необходимо использовать монтажный комплект (арт. 20028478) (см. каталог).

Коаксиальные воздуховоды/дымоотводы можно направить в том направлении, которое будет наиболее удобным для монтажа, но необходимо учитывать уличную температуру и длину дымохода/воздуховода.

- ⚠ Дымоотвод должен иметь наклон 3° в сторону котла.
- ⚠ Дымоходы, не защищённые теплоизоляцией, являются потенциальными источниками опасности.

При монтаже придерживайтесь инструкций, поставляемых вместе с данным аксессуаром.

Описание	Максимальная длина коаксиального дымоотвода/воздуховода Ø 80-125 мм	Потеря напора	
		отвод 45°	отвод 90°
POWER X 35	30 М	1 М	3 М
POWER X 50	30 М	1 М	3 М

Раздельные воздуховоды/дымоотводы (Ø80мм)

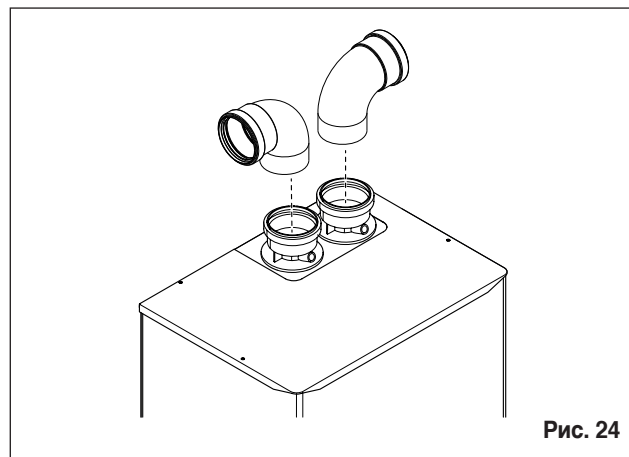


Рис. 24

Раздельные воздуховоды/дымоотводы можно направить в том направлении, которое будет наиболее удобным для монтажа.

- ⚠ Дымоотвод должен иметь наклон 3° в сторону котла.
- ⚠ При использовании более длинных дымоотводов/воздуховодов мощность котла будет меньше номинальной.

При монтаже придерживайтесь инструкций, поставляемых вместе с данным аксессуаром, предназначенным для конденсационных котлов.

Описание	Максимальная длина раздельных дымоотвода/воздуховода Ø80мм	Потеря напора	
		отвод 45°	отвод 90°
POWER X 35	25+25 М	1 М	3 М
POWER X 50	25+25 М	1 М	3 М

3.10.3 Использование старых дымоходов

Дымоотвод котла **POWER X** нельзя присоединять напрямую к старым дымоходам, к которым присоединены также другие приборы (кухонные вытяжки, котлы и так далее). Однако старый дымоход или канал для проводов, если они больше не используются ни для каких целей, можно использовать для того, чтобы проложить внутри них дымоотвод и/или воздуховод котла.

3.10.4 Отвод конденсата

Конденсат, который образуется при нормальной работе котла **POWER X** необходимо отводить при атмосферном давлении, то есть, путём стекания в сосуд, соединённый через сифон с домовой канализационной сетью, с учётом следующих требований:

- Установите сточный жёлоб напротив отверстия слива конденсата (смотри положение на рисунке Рис. 2);
- Присоедините сточный жёлоб к канализации с помощью сифона.

Можно выполнить сточный жёлоб, установив специальный стакан, или просто поставить полипропиленовый отвод, в который будет стекать конденсат, образующийся в котле, а также жидкость из предохранительного клапана, в случае его срабатывания.

Максимальное расстояние между отверстием выхода конденсата из котла и стаканом или трубой с раструбом для сбора конденсата не должно превышать 10 мм.

При подключении к канализационной сети необходимо использовать сифон, чтобы не допустить обратный ход неприятных запахов.

Для реализации слива конденсата рекомендуется использовать пластиковые трубы (ПП - полипропилен).

Ни в коем случае не используйте медные трубки, поскольку конденсат вызовет их быстрое разрушение.

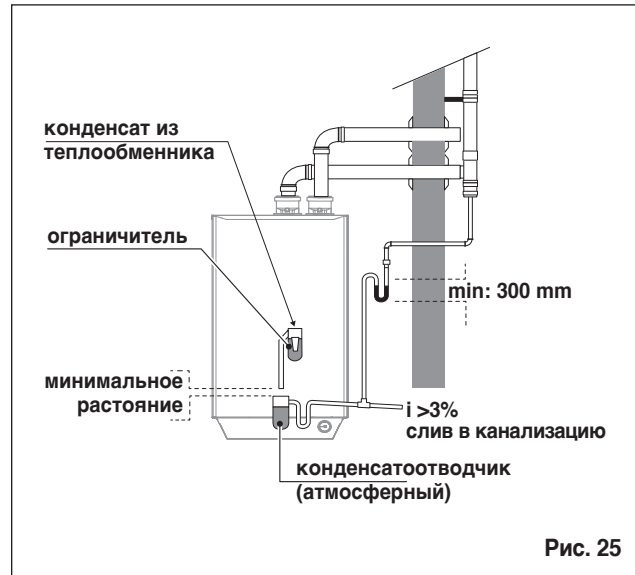


Рис. 25

Если потребуется удлинить вертикальный или горизонтальный участок более чем на 4 метра, необходимо смонтировать дренаж конденсата с сифоном в основании трубы.

Полезная высота сифона должна быть не менее 300 мм (смотри рисунок ниже)

Слив сифона соединяется с канализационной сетью.

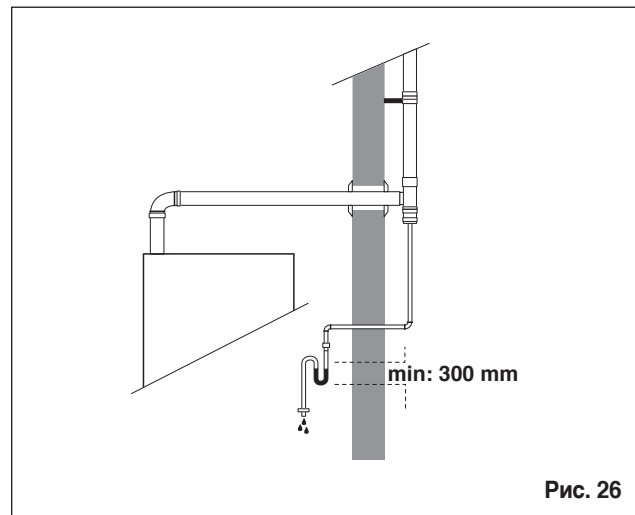


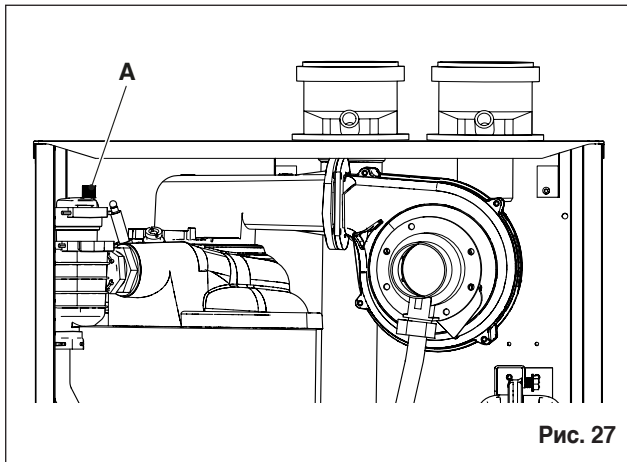
Рис. 26

3.10.5 Заполнение контура отопления водой


После того как завершено подключение воды, можно переходить к заполнению систем водой.

Данная операция должна производиться при остывшей системе, она проводится следующим образом:

- отвинтите на два-три оборота заглушку воздушного клапана котла (А);



- откройте воздушные клапаны в системе отопления
- откройте кран заливки воды, который находится вне котла, и держите его открытым, пока давление на манометре не дойдёт до значения от 1 бар до 1,5 бар. Заполнение необходимо осуществлять медленно, таким образом, чтобы высвобождались пузырьки воздуха, содержащиеся в воде, и выходили через воздушные клапаны котла и системы отопления. Операция удаления воздуха из системы описана в главе "Удаление воздуха из контура отопления и из котла".
- закройте кран заполнения водой
- закройте воздушные клапаны на радиаторах, когда из них начнёт выходить одна вода.

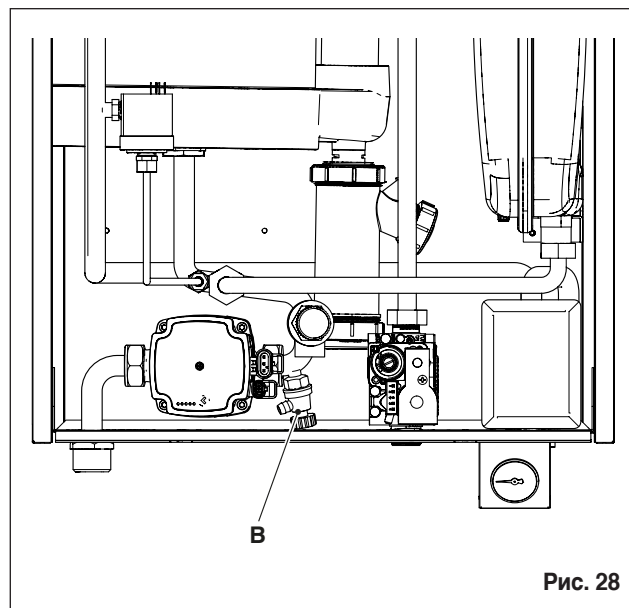
 Расширительный бак не входит в стандартную комплектацию котла (для модели **POWER X 50**). Но для правильной работы котла его обязательно необходимо установить. В качестве аксессуара можно заказать комплект расширительного бака для установки внутри котла. Размеры расширительного бака должны соответствовать характеристикам системы отопления. Объём расширительного бака должен также отвечать требованиям действующих стандартов и нормативов.

Если давление может подниматься до значений, близких к 3 бар, то существует опасность срабатывания предохранительного клапана. В этом случае обратитесь к квалифицированным специалистам.

3.10.6 Слив воды из контура отопления

Перед тем, как слить воду из котла, отключите его электропитание, повернув главный выключатель системы в положение «выключено».

- Закройте запорные устройства на контуре отопления
- Вручную отвинтите клапан слива воды из контура (В) и присоедините к нему трубку, входящую в комплект поставки котла, с тем, чтобы слить воду во внешний контейнер.



4 РОЗЖИГ И РАБОТА

4.1 Предварительные проверки

Перед тем как запустить котёл, проверьте следующее:

- Запорные краны на линии подачи топлива должны быть открыты.
- Главный выключатель котла должен быть включён.
- Контур отопления должен быть заполнен водой. Если это не так, заполните систему отопления водой, как описано в параграфе «Заполнение контура отопления водой».

По манометру (Рис. 2), который расположен на панели с приборами, убедитесь в том, что давление в системе отопления находится в пределах от 0,8 до 1,2 бар (при давлении ниже 0,5 бар котёл не включится). Если давление ниже, то НА ХОЛОДНОМ КОТЛЕ откройте подпиточный кран, чтобы довести давление до 1 бар.

После завершения этой операции закройте кран.

4.2 Розжиг и отключение котла

Для розжига котла нажмите кнопку «Включить/Выключить» и держите её нажатой в течение 5 секунд.

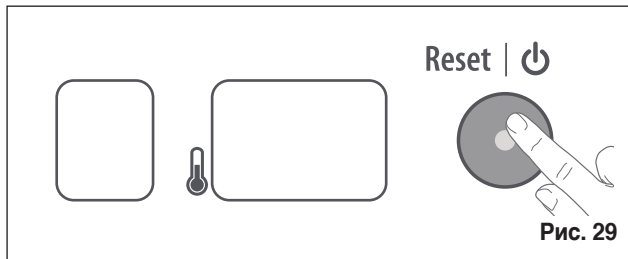


Рис. 29

Если вы хотите отключить котёл на непродолжительный период времени, нажмите кнопку «Включить/Выключить».

Если вы хотите выключить котёл на продолжительный период времени, помимо нажатия на данную кнопку необходимо также выключить выключатель, установленный перед котлом, и закрыть запорный кран топлива.

4.3 Режим работы котла

Если котёл сконфигурирован для подогрева горячей сантехнической воды с использованием внешнего бойлера, то он может работать в одном из двух режимов работы, между которыми можно переключаться:

- 1 Режим Лето
включается функция нагрева только горячей сантехнической воды.
- 2 Режим Зима
в этом режиме котёл нагревает воду, как для системы отопления, так и для контура ГВС.

Для выбора того или иного режима просто нажмите на кнопку переключения между режимами «ЛЕТО/ЗИМА».

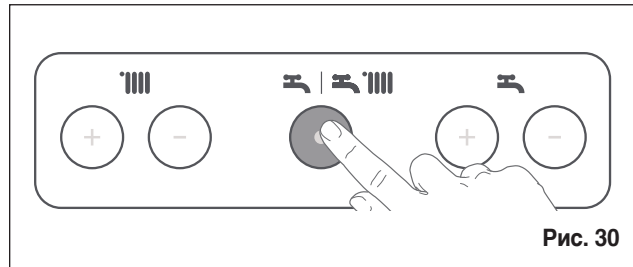


Рис. 30

Сообщение «3_on» на дисплее сигнализирует о том, что включён режим ЗИМА.

Сообщение «3_of» на дисплее сигнализирует о том, что включён режим ЛЕТО.

4.3.1 Регулирование температуры воды в контуре ГВС

Бойлер легко подключается к котлу. Возможны два случая:

- 1 Бойлер с термостатом
- 2 Бойлер с датчиком температуры

1 Бойлер с термостатом
Подключение к бойлеру с термостатом регулирования температуры:

- Смонтируйте гидравлический контур, как показано на Рис. 31
- Подключите провода трехходового клапана (V) к контактам 16, 17, 18 на клеммной колодке котла (M)
- Соедините контакты регулировочного термостата бойлера (T) к контактам 7 и 8 на клеммной колодке котла (M)

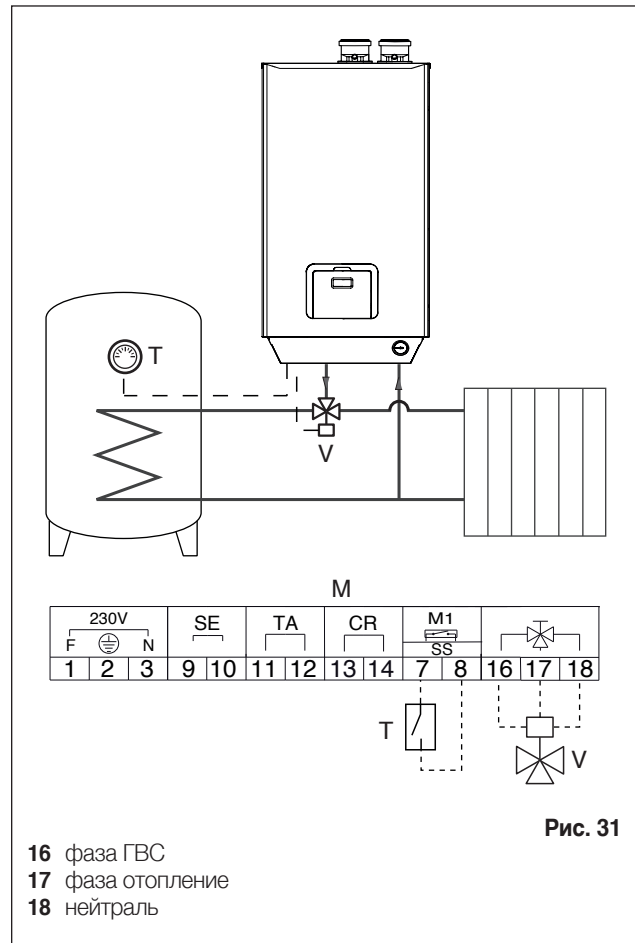


Рис. 31

- 16 фаза ГВС
- 17 фаза отопление
- 18 нейтраль

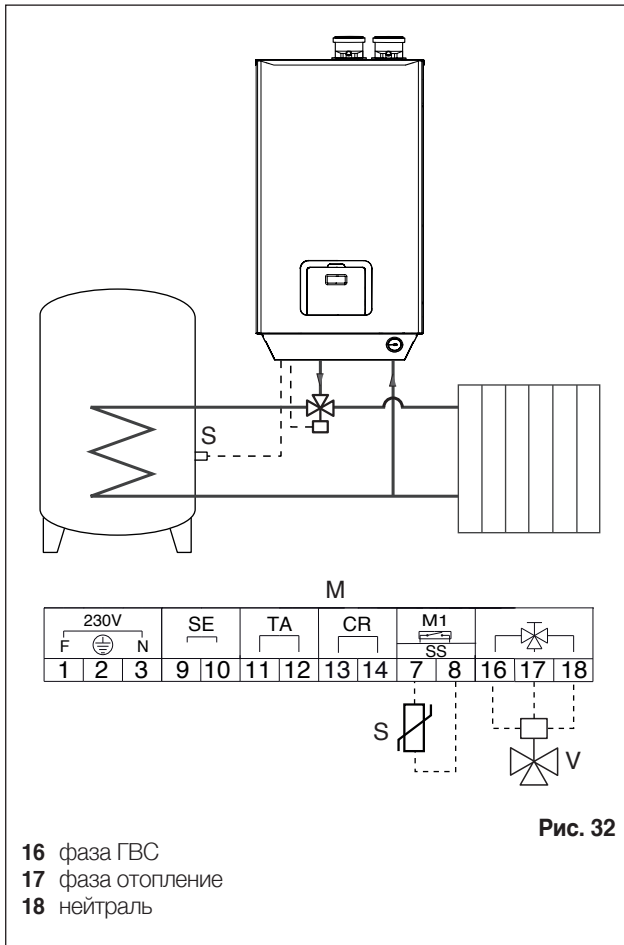
Когда температура воды в накопительном бойлере опустится ниже заданного на термостате бойлера значения, котёл переключит трехходовой клапан в сторону контура ГВС, включит циркуляционный насос и произведёт розжиг горелки, с тем чтобы удовлетворить поступивший от бойлера запрос на тепло.

При одновременном поступлении запросов от контура отопления и контура ГВС, приоритет имеет контур ГВС.

2 Бойлер с датчиком температуры

Бойлер с датчиком температуры

- Смонтируйте гидравлический контур, как показано на Рис. 32
- Подключите провода трехходового клапана (V) к контактам 16, 17, 18 на клеммной колодке котла (M)
- Присоедините провода датчика бойлера (S), поставляемого в качестве дополнительного аксессуара, к контактам 7 и 8 на клеммной колодке котла (M)
- Установите параметр «23» платы на значение «2» (заводская настройка по умолчанию равна «3»)

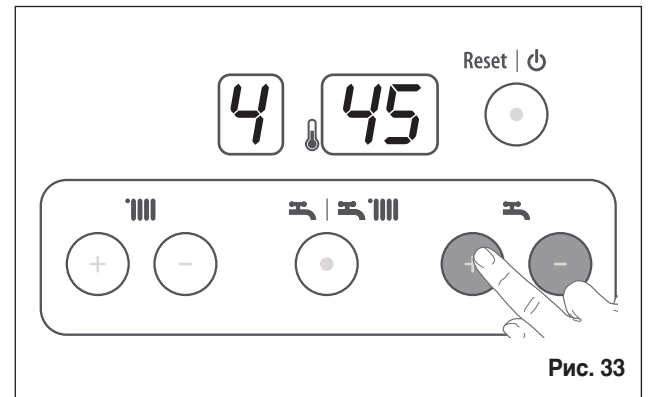


Котёл автоматически распознает подключение внешнего бойлера. На панели управление активируется кнопка ЛЕТО/ЗИМА и кнопки регулирования температуры воды ГВС. Следовательно, управление контуром ГВС осуществляется с панели управления таким же образом, как было описано выше.

При подключении трехходового клапана учитывайте, что на контакт 16 подаётся питание, когда котёл работает в режиме «ГВС», а на контакт 17 подаётся питание, когда котёл работает в режиме «Отопление», а контакт 18 – это общая нейтраль.

Если есть запрос на подогрев воды ГВС, котёл удовлетворяет его независимо от того, какой режим работы выбран, Лето или Зима.

Температуру горячей воды можно регулировать кнопками + и -.



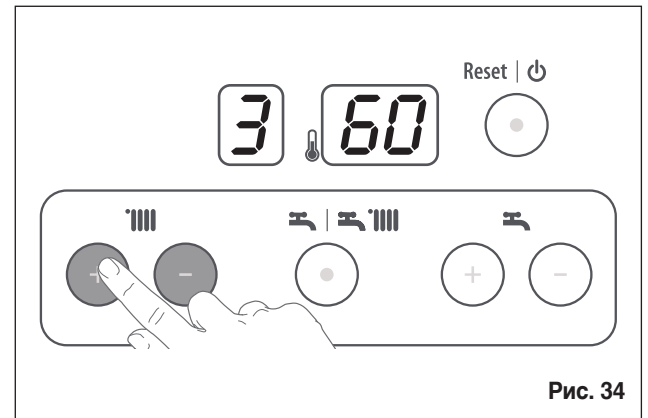
На левом дисплее отображается число: «4», а на правом дисплее – температура воды ГВС в градусах Цельсия. Одно нажатие на кнопку соответствует уменьшению или увеличению температуры на один градус.

Диапазон регулирования температуры: от 20 до 60 градусов.

4.4 Регулирование температуры воды в контуре отопления

4.4.1 Регулирование без датчика уличной температуры (опция)

Пользователь может регулировать температуру воды, посылаемой на радиаторы отопления кнопками + и -.



На левом дисплее отображается число: «3», а на правом дисплее – заданная температура в градусах Цельсия.

Диапазон регулирования температуры: от 10 до 80 градусов Цельсия.

Если установлена плата для управления низкотемпературным контуром, регулирование температуры данной зоны осуществляется на основании параметров, заданных Сервисной Службой.

4.4.2 Погодозависимое регулирование с датчиком уличной температуры

Данный котёл может работать с погодозависимым регулятором, благодаря использованию датчика уличной температуры, который при подключении автоматически распознаётся электроникой котла.

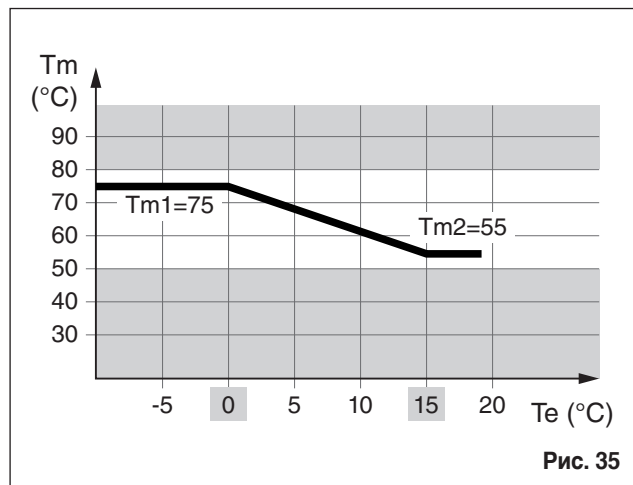


Рис. 35

В этом случае нет больше необходимости выполнять операции, описанные в предыдущем параграфе, поскольку температура воды в подающем трубопроводе (T_m) автоматически выбирается электроникой котла в зависимости от уличной температуры (T_e) и параметров, заданных Сервисным Центром на этапе первого розжига.

На Рис. 35 показан пример графика зависимости температуры в подающем трубопроводе (T_m) системы отопления от уличной температуры (T_e).

Пользователь имеет возможность изменить данный график, с тем, чтобы настроить терморегулирование наилучшим образом. Это зависит от теплоизоляции здания и от уровня температуры в помещении, который пользователь хочет иметь. Для изменения данного графика выполните следующую последовательность действий:

- Нажмите кнопку «+» или «->» системы отопления, без разницы какую: на левом дисплее отобразится число: «3», а на правом дисплее – заданная температура воды в системе отопления в градусах Цельсия в данный момент (она зависит от уличной температуры, зафиксированной на данный момент). Чем ниже уличная температура, тем больше будет температура в подающем трубопроводе (T_m).
- Нажмите кнопку «+» или «->» системы отопления один или несколько раз, чтобы увеличить или уменьшить данную температуру.

В том случае, если установлена дополнительная плата для управления низкотемпературным контуром, можно активировать функцию погодозависимого регулирования также и для низкотемпературного контура отопления с параметрами, которые будут отличаться от параметров для высокотемпературной зоны. Эти параметры также задаются специалистами Сервисной службы на этапе первого розжига котла.

4.5 Мониторинг котла

На панели управления котлом **POWER X** имеется два дисплея, на которых отображается следующая информация:

- Режим работы котла,
- Температура, заданная пользователем (уставка, она же set point)
- Текущие значения температуры горячей воды, подаваемой в систему отопления
- Текущие значения температуры горячей воды, подаваемой в контур ГВС
- Сообщения об ошибках

4.5.1 Режим работы котла

На левом дисплее, состоящем всего из одной цифры, отображается текущий режим работы котла. Он может принимать следующие значения:

- 0 Котёл включён, но горелка выключена, поскольку отсутствует запрос на производство тепла, как от контура отопления, так и от контура ГВС. Точка справа мигает.
- 1 Котёл включён, горелка выключена, вентилятор работает для удаления продуктов сгорания, оставшихся в камере сгорания. Точка справа мигает.
- 2 Котёл включён, горелка на этапе розжига (через электрод идёт искра). Точка справа мигает.
- 3 Котёл включён, горелка работает, поскольку есть запрос на тепло от контура отопления. Точка справа горит постоянно.
- 6 Котёл включён, горелка работает, поскольку есть запрос на горячую воду от контура ГВС. Точка справа горит постоянно.

4.5.2 Температуры, задаваемые пользователем

Пользователь имеет возможность самостоятельно задавать температуру воды в подающем трубопроводе системы отопления, а также в контуре ГВС.

Для того чтобы увидеть заданную температуру контура отопления, достаточно нажать один раз кнопку «+» или кнопку «-» системы отопления.

На правом двухзначном дисплее отобразится значение, заданное пользователем в °С.

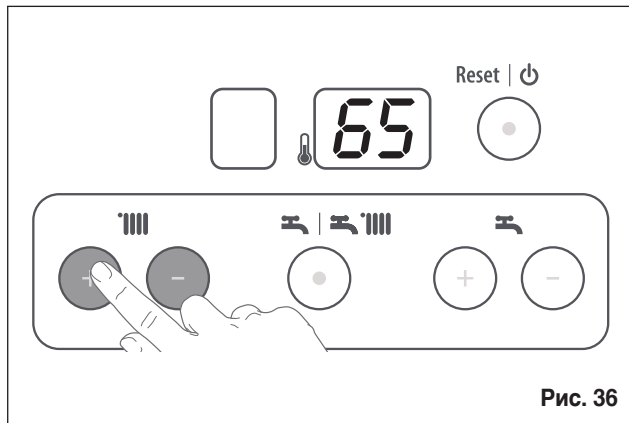


Рис. 36

Для того чтобы увидеть заданную температуру контура ГВС, достаточно нажать один раз кнопку «+» или кнопку «-» системы ГВС.

На правом двухзначном дисплее отобразится значение, заданное пользователем в °С.

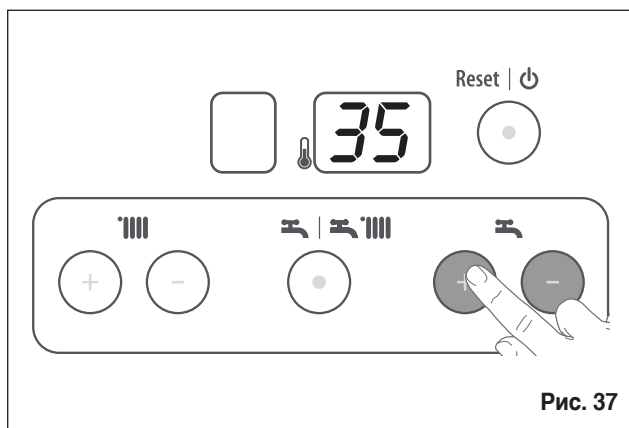


Рис. 37

4.5.3 Функция монитор

Обычно, на правом двухзначном дисплее отображается текущая реальная температура в контуре отопления или в контуре ГВС, если котёл в данную секунду работает на какой-либо запрос подогрева воды ГВС. Помимо этого, можно отобразить на дисплее все температуры, используя функцию «монитор». Для активации данной функции нажмите и удерживайте нажатой кнопку «ЛЕТО/ЗИМА» (Рис. 30) до тех пор, пока на месте первой цифры не появится мигающий «0».

После этого отпустите кнопку и сразу нажмите её ещё раз, чтобы подтвердить вход в функцию «монитор».

После этого на левом дисплее из одного знака будет отображаться некая цифра, обозначающая то место, температура в котором в данный момент выводится на дисплей, а на месте двух правых цифр – само значение данной температуры.

Можно пролистать значения различных температур с помощью кнопок «+» или «-» отопления.

В приведённой ниже таблице показаны различные отображаемые температуры:

Температуры	DIG1	DIG1	DIG3
Температура подачи	1	Значение	
Температура обратной линии	2	Значение	
Температура ГВС	3	Значение	
Температура уличная	4	Значение	
Температура дымовых газов	5	Значение	
Температура второго контура отопления (если таковой имеется)	6	Значение	
Скорость вентилятора	7	Значение x 100	
Ток ионизации	8	PH	

(*) Оптимальное значение тока ионизации равно 70-80

Для выхода из функции «монитор» ещё раз нажмите кнопку «Лето/Зима».

Котёл автоматически выйдет из данной функции, если в течение 15 минут не будет нажата ни одна из кнопок.

4.5.4 Сообщения о неисправностях и способах их устранения

Котёл имеет систему самодиагностики неполадок, которая облегчает обслуживающему технику поиск неисправностей. При возникновении неполадки на левом дисплее будет отображаться символ «А» или «Е», а на правом дисплее – числовой код неполадки, благодаря которому обслуживающему технику будет проще проанализировать возможную причину неполадки.

- Буква «А» на левом дисплее указывает на то, что после устранения причины неполадки необходимо нажать кнопку «RESET».
- Буква «Е» на левом дисплее указывает на то, что котёл вернётся в обычный режим работы, как только исчезнет причина, вызвавшая неполадку, без необходимости нажимать кнопку «RESET».

Далее приведён перечень кодов неполадок и их описание:

Тип ошибки	Описание
A 01	Отсутствует пламя.
A 02	Горелка отключается три раза в течение одного запроса. Трансформатор розжига неисправен. Кабель трансформатора розжига неисправен (см. штекер на плате). Дымоход частично или полностью засорен.
A 03	Температура в подающем трубопроводе превысила максимально допустимое заданное значение.
A 04	Возможно, сработал предохранительный термостат из-за перегрева.
A 05	Временная внутренняя неполадка.
A 07 (*)	Сработал предохранительный термостат низкотемпературного контура (если таковой установлен).
A 08	Реле розжига не работает. Нажмите кнопку разблокировки. Если ошибка повторяется заменить плату.
A 09	Управление RAM процессора не корректно. Замените плату.
A 10	Содержание E2PROM обновлено. Замените плату.
A 12	Значения E2PROM не соответствуют основному программному обеспечению. Замените плату.
A 13	Ошибка типа Е, которая не сбрасывается более 24 часов.
A 14	Внутренняя ошибка программного обеспечения. Замените плату.
A 15	Внутренняя ошибка программного обеспечения. Замените плату.
A 16	Внутренняя ошибка программного обеспечения. Нажмите кнопку разблокировки. Если ошибка повторяется заменить плату.
A 17	Внутренняя ошибка программного обеспечения. Замените плату.
A 18	Пламя обнаружено через 10 сек. после закрытия газового клапана. Нажмите кнопку разблокировки. Если ошибка повторяется заменить плату.
A 19	Пламя обнаруживается дольше 10 сек. после закрытия газового клапана.

Тип ошибки	Описание
A 20	Пламя обнаруживается перед открытием газового клапана. Нажмите кнопку разблокировки. Если ошибка повторяется заменить плату.
A 32	Внутренняя ошибка программного обеспечения. Нажмите кнопку разблокировки. Если ошибка повторяется заменить плату.
A 33	Скорость вентилятора не правильная.
A 34	Вентилятор не вращается. Он выполняет 4 цикла с 3 попытками с самовостанавливаемой ошибкой А 34. Потом происходит блокировка.
E 01	Разомкнут датчик температуры в подающем трубопроводе.
E 02	Разомкнут датчик температуры в обратном трубопроводе.
E 03	Температура в подаче установлена на параметр 1 и была превышена на 10°C в течение 5 секунд.
E 08	Датчик температуры бойлера ГВС разомкнут.
E 11	Короткое замыкание датчика температуры в подающем трубопроводе.
E 12	Короткое замыкание датчика температуры в обратном трубопроводе.
E 13	Неправильное измерение температуры. Замените плату.
E 14	Неправильное измерение температуры. Замените плату.
E 15	Неправильное измерение температуры. Проверить 16-ти полюсный разъем J5 в электронной плате. Замените плату.
E 16	Неправильное измерение температуры. Замените плату.
E 18	Датчик температуры бойлера аккумулятора короткозамкнут.
E 19	Невозможно прочитать E2PROM. Замените плату.
E 20	Обнаружение пламени при закрытом газовом клапане. Внутренняя ошибка программного обеспечения. Замените плату.
E 21	Перепутаны фаза и нейтраль.
E 23	Отсутствует заземление. Плохое заземление.
E 35	Температура дымовых газов превышает 75°C. Датчик температуры дымовых газов короткозамкнут.
E 36	Контакты термостата дымовых газов разомкнуты.
E 37	Отсутствует циркуляция воды. Давление воды слишком низкое.
E 42	Проблемы соединения. Замените плату.
E 51	Неисправность кнопки разблокировки. Она нажата более 5 раз. Для сброса ошибки отключите основное питание.
U 10 (*)	Обрыв датчика температуры в подающем трубопроводе низкотемпературного контура.
U 11 (*)	Короткое замыкание датчика температуры в подающем трубопроводе низкотемпературного контура.
U 21 (*)	Температура в подающем трубопроводе >55°C (например, в результате поломки смесительного клапана).
U 99 (*)	Обрыв электропитания электронной платы низкотемпературного контура.

(*) Ошибки, относящиеся к плате управления низкотемпературного контура (если таковая установлена и активирована)

Если на дисплее появилась ошибка, не перечисленная в таблице выше, обратитесь в Сервисную Службу.

4.6 Регулировка

Котлы поставляются уже настроенными на заводе изготовителе.

Тем не менее, в случае необходимости выполнения новой регулировки, например, после непланового обслуживания, после замены газового клапана или же после перехода с метана на СУГ, выполните приведенные ниже процедуры.

⚠ Регулировки, описанные в данном параграфе, должны выполнять только квалифицированные специалисты, обученные работе с данным оборудованием.

- Снимите переднюю панель облицовки, чтобы получить доступ к внутренним компонентам котла
- На включённом котле одновременно нажмите кнопки «+» и «-» регулировки температуры отопления и удерживайте их нажатыми в течение 5 секунд

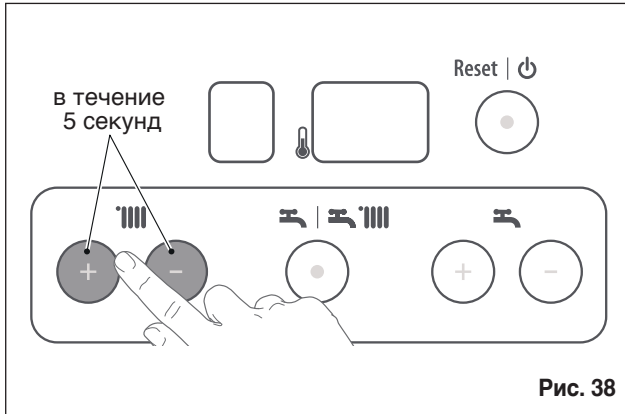


Рис. 38

- На дисплее появится буква "t", а котёл перейдёт в режим «ТЕСТ»

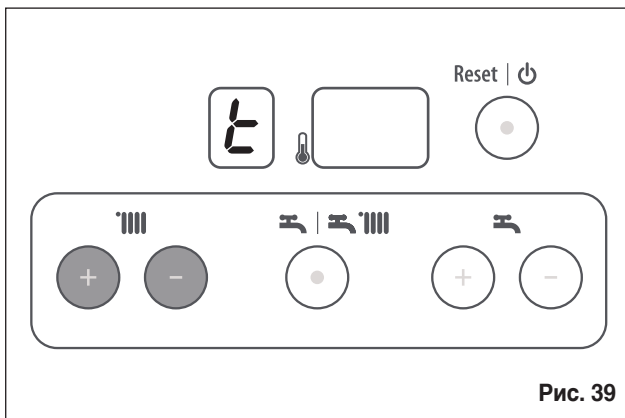


Рис. 39

- Нажмите кнопку «+» регулировки температуры отопления, горелка перейдёт на максимальную мощность

- Поворачивайте винт регулировки горения (1) так, чтобы показания CO₂ стали сопоставимы со значениями, приведёнными в таблице

POWER X 35

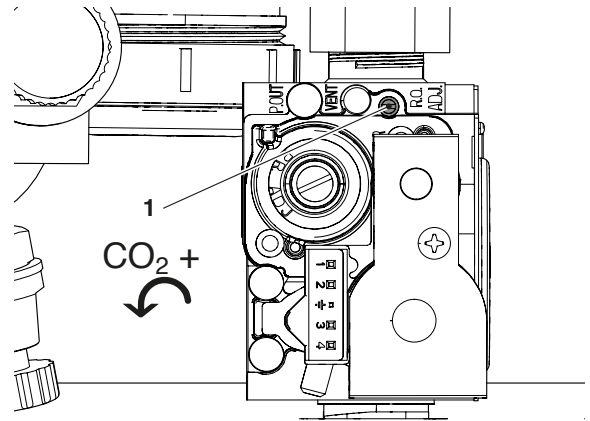


Рис. 40

POWER X 50

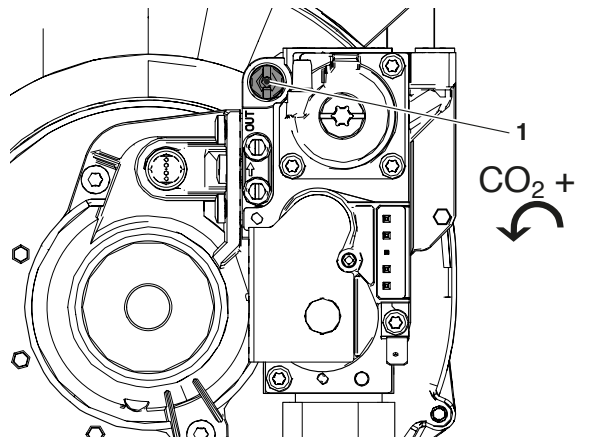


Рис. 41

- Нажмите кнопку «->» регулировки температуры отопления, горелка перейдёт на минимальную мощность. Поворачивайте винт регулировки горения (2) так, чтобы показания CO₂ стали сопоставимы со значениями, приведёнными в таблице

- !** При отключении котла с помощью кнопки Вкл/Выкл (ON/OFF) на панели управления отключает функции котла, но его компоненты остаются под напряжением.
- Установите специальную диафрагму «А»

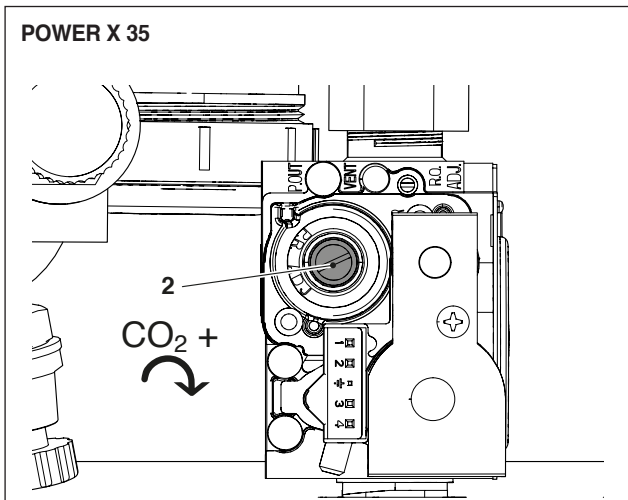


Рис. 42

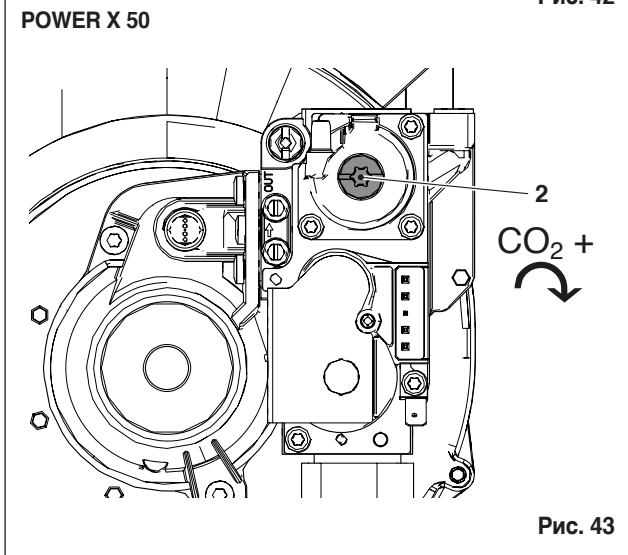


Рис. 43

В следующей таблице приведены значения CO₂ для метана и сжиженного газа СУГ (GPL), для максимальной и минимальной мощности.

	Метан	СУГ (GPL)
Максимальная мощность	9.0 - 9.2	10.5-11.0
Минимальная мощность	9.0 - 9.2	10.5-11.0

4.7 Переход на другой тип газа Метан – Сжиженный газ GPL

Котёл подготовлен на заводе для работы на метане. Можно изменить данную настройку, применив комплект специальных аксессуаров для перехода на другой тип газа. Эта операция должна выполняться только уполномоченным Сервисным Центром, в соответствии со следующей процедурой.

- Отключите электропитание котла и закройте кран газа.

! Электрическое питание должно отключаться с помощью автоматического выключателя на все полюса, который обязательно должен быть установлен на линии электропитания перед котлом на этапе его монтажа.

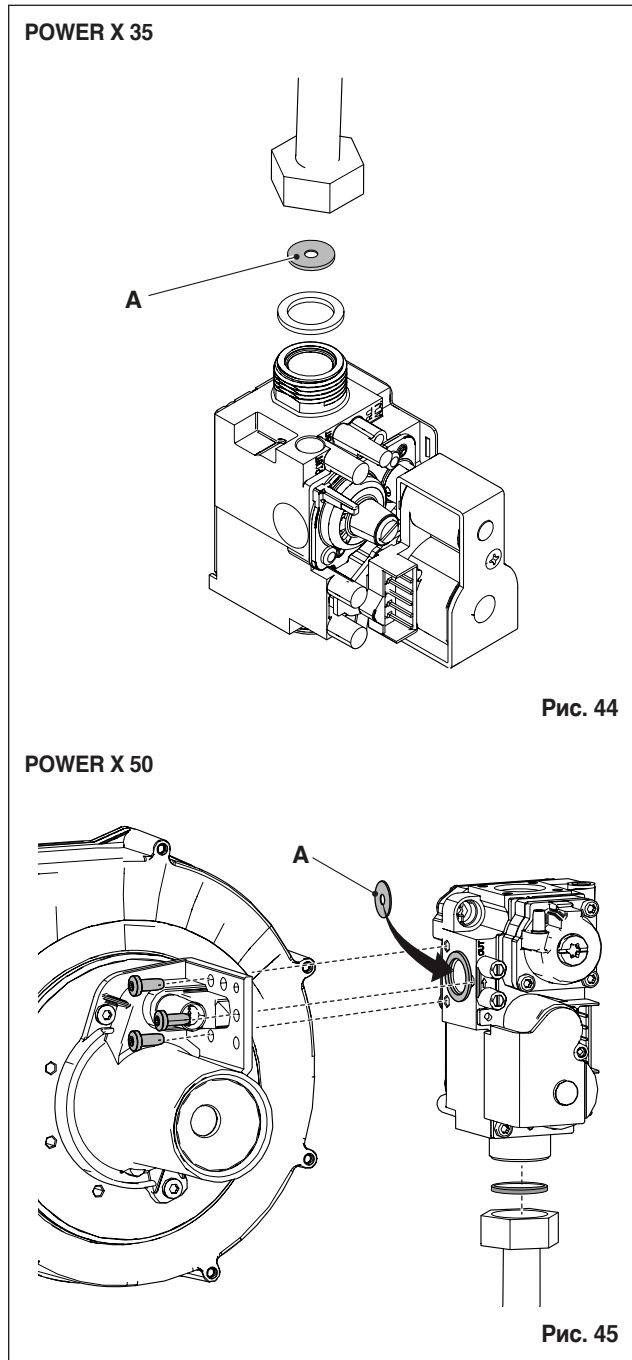


Рис. 44

Рис. 45

- Установите микропереключатель P0 (смотри J3 на Рис. 9) в нужное положение, как показано в таблице ниже, в зависимости от типа газа

Метан	СУГ (GPL)
P0 	P0

- Включите электропитание, откройте кран газа и включите котёл
- Отрегулируйте котёл как описано в параграфе «Регулировка».

5 ТЕХНИЧЕСКОЕ ОБСЛУЖИВАНИЕ

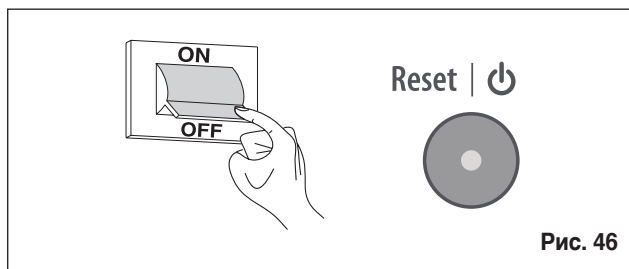
Обязательно проводить техническое обслуживание и чистку котла не реже одного раза в год.

Данная работа должна производиться квалифицированными специалистами Сервисному Центру Технического Обслуживания. Необходимо проверить на правильность функционирования внутренние и внешние дымоходы, вентиляцию, устройства безопасности, удаление конденсата, гидравлические соединения, устройства управления и контроля.

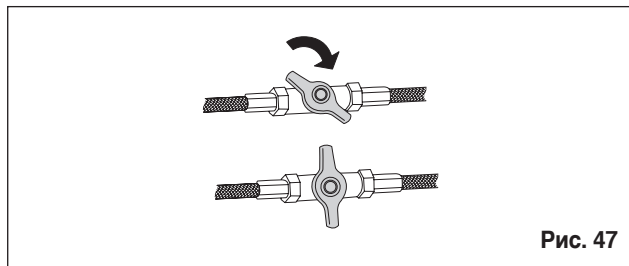
⚠ Перед началом работы необходимо отключить электропитание и перекрыть подачу газа на котел. При каждом вмешательстве в котел необходимо производить замену прокладок по газовой и дымовой части. (в частности менять прокладку в горелке).

Перед началом операций по обслуживанию следует:

- Переведите главный выключатель системы в положение "выключено" (ВЫКЛ) и переключатель функции в положение **⏻** "выключено"



- Закройте отсекающие краны топлива, установленные вне оборудования.



Чистка наружных панелей и панели управления должна выполняться влажной тканью, смоченной в мыльной воде. Если пятна трудно выводимые, смочите тряпку 50% смесью воды с денатурированным спиртом или используйте специальные средства.

Завершив чистку, тщательно высушите.

⊘ Не пользуйтесь абразивными средствами, бензином или растворителем.

5.1 Плановое обслуживание

Как правило, необходимо выполнить следующие операции:

- снятие окислов с горелки;
- удаление накипи с теплообменников, которая может на них образовываться;
- прочистка тракта удаления конденсата
- проверка и общая чистка дымоотводов;
- проверка внешнего вида котла;

- проверка розжига, отключения и работы котла, как в режиме производства сантехнической воды, так и в режиме отопления;
- проверка герметичности соединительных переходников и трубопроводов соединения газа и воды;
- проверка расхода газа на максимальной и минимальной мощности;
- проверка положения свечи розжига-обнаружения пламени;
- проверка срабатывания устройств защиты при пропадании газа.

5.2 Внеплановое техническое обслуживание

Под ним подразумеваются работы, направленные на восстановление работоспособности котла в соответствии с проектом и нормативами, например, после ремонта случайной неисправности.

Как правило, под этим подразумевается следующее:

- замена
- ремонт
- ревизия компонентов.

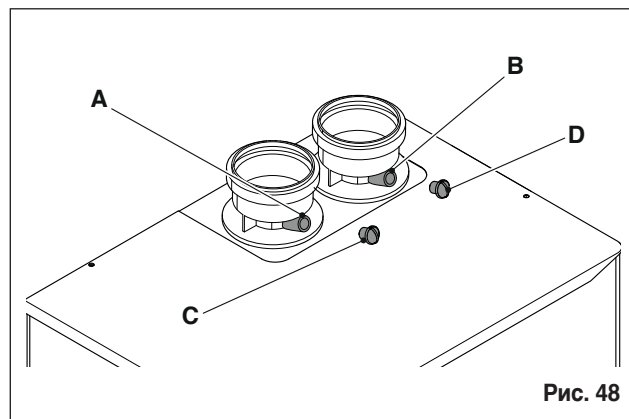
Все эти операции производятся с использованием специальных средств, инструментов и приборов.

При первой установке или в случае внепланового технического обслуживания рекомендуется выполнить процедуру удаления воздуха из контура отопления и из котла, смотри параграф Удаление воздуха из контура отопления и из котла

5.3 Проверка параметров горения

Для выполнения анализа горения, выполните следующую последовательность действий:

- Снимите заглушку (C) и заглушку (D), вставьте зонды газоанализатора в гильзы (A) и (B), предназначенные для замера параметров дымовых газов.



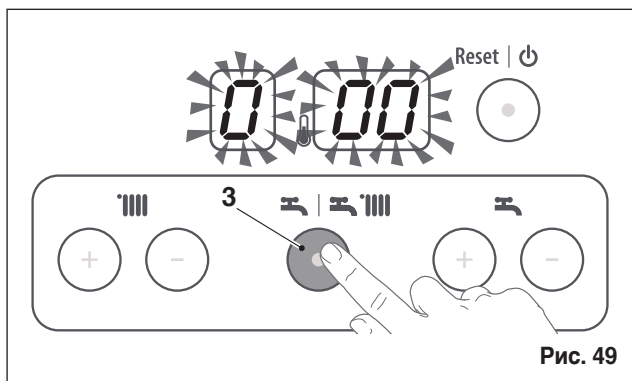
⚠ Датчик анализа дымовых газов вставляется до упора.

- Закрутите уплотнительный винт газоанализатора в отверстие штуцера отбора дымовых газов для анализов
- Отрегулируйте котёл как описано в параграфе «Регулировка».
- Выньте зонды газоанализатора и закройте заглушки, которые были сняты на предыдущем шаге.

⚠ В режиме анализа продуктов горения останется включённой функция, которая отключает котёл в том случае, если температура воды достигнет максимального предела приблизительно 90°C.

6 ПРОГРАММИРОВАНИЕ

- Для входа в режим программирования держите нажатой кнопку переключения режимов работы ЗИМА/ЛЕТО (3).

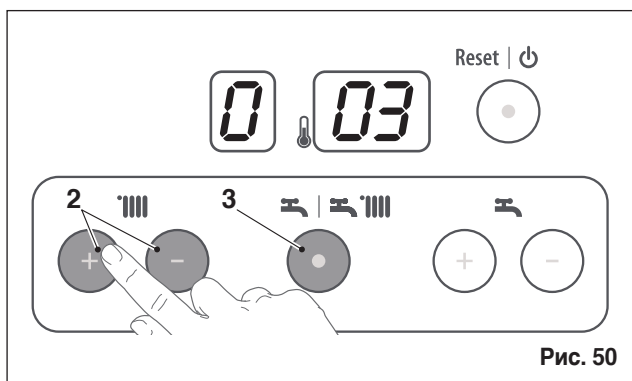


Дисплей будет мигать в ожидании ввода пароля. Существует два уровня доступа:

- Монтажник
- Монитор (пользователь)

6.1 Уровень монтажника

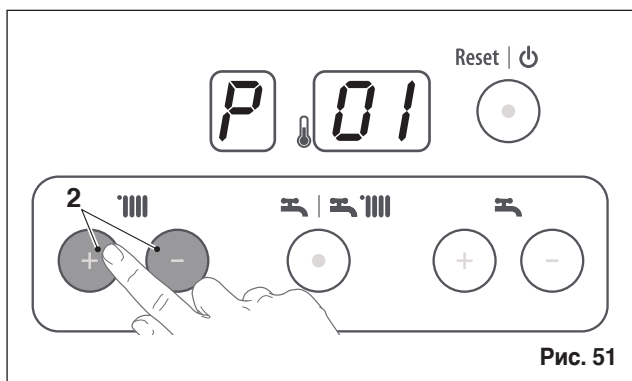
- Войдите в режим программирования нажимая кнопку переключения режимов (3) в течение 4 секунд
- Используя кнопки «+» и «-» для режима отопления (2) введите пароль «03»
- Нажмите для подтверждения один раз кнопку переключения режимов (3)



Если пароль введен не правильно, система вернется в стандартный режим.

В режиме монтажника можно просматривать и изменять параметры. На дисплее появится буква с номером параметра.

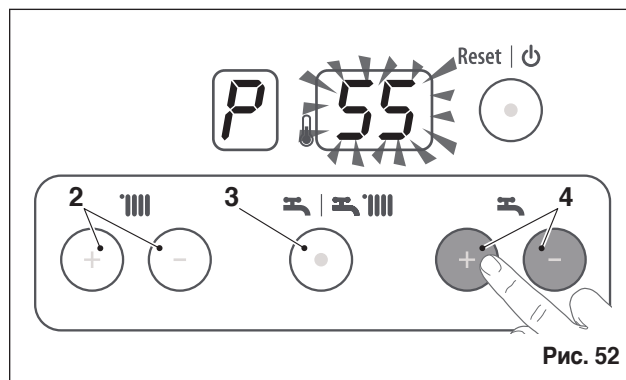
- Кнопками «+» и «-» режима отопления (2) можно перебрать все параметры



Номер выбранного параметра будет мигать попеременно с установленным значением этого параметра. На правом дисплее вы будете видеть предполагаемое значение выбранного параметра.

- Используйте кнопки «+» и «-» контура ГВС (4) для изменения значения параметра до достижения нужного значения

Новое значение будет мигать

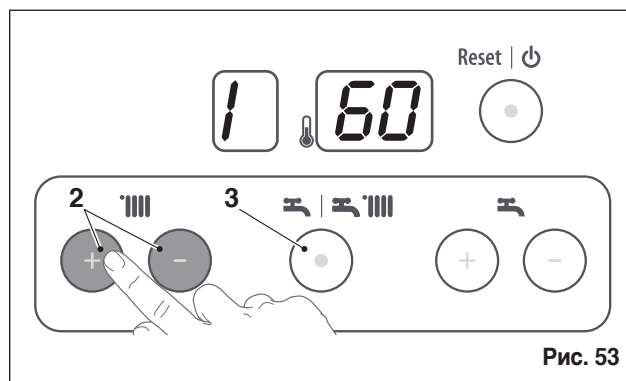


- Нажмите кнопку переключения режимов (3) для подтверждения и кнопки + и - режима отопления (2) для отмены.

6.2 Уровень Монитор (пользователя)

Уровень Монитор предоставляет возможность просмотреть показания датчиков котла (см. таблицу ниже).

- нажимайте в течение 4 секунд кнопку переключения режимов (3)
- снова нажмите кнопку переключения режимов (3)



На дисплее отобразится значение температуры в подающей линии.

- Нажимая кнопки «+» и «-» режима отопления (2) можно просмотреть все возможные значения

Значения	Дисплей 1	Дисплей 2-3
Температура в подающей линии	1	Значение
Температура в обратной линии	2	Значение
Температура ГВС	3	Значение
Уличная температура	4	Значение
Температура дымовых газов	5	Значение
Температура в низкотемпературном контуре	6	Значение
Скорость вентилятора	7	Значение
Ионизация	8	от 70 до 100

6.3 Перечень параметров

№	Описание	Мин. значение	Макс. значение	Заводские настройки	Примечания
1	Макс. температура контура отопления (T1)	10°C	80°C	80°C	Максимальная температура отопления в высокотемпературном контуре. Это максимальное значение в погодозависимом режиме в высокотемпературном контуре.
2	Мин. температура контура отопления	10°C	80°C	45°C	Минимальная температура отопления в высокотемпературном контуре. Это минимальное значение в погодозависимом режиме в высокотемпературном контуре.
3	Макс. уличная температура	-15°C	25°C	18°C	Макс. наружная температура с датчиком наружной температуры. Минимальная температура отопления.
4	Мин. уличная температура	-15°C	25°C	0°C	Мин. наружная температура с датчиком наружной температуры. Максимальная температура отопления.
5	Макс. температура низкотемпературного контура (T2)	Пар. 6	50°C	44°C	Максимальная температура низкотемпературного контура. Макс. значение для погодозависимого регулирования в высокотемпературного контура.
6	Мин. температура низкотемпературного контура	10°C	50°C	20°C	Минимальная температура низкотемпературного контура. Мин. значение для погодозависимого регулирования в высокотемпературного контура.
7	Макс. температура ГВС	10°C	70°C	60°C	Заданное значение для ГВС
8	Макс. температура в подаче (T1) в режиме ГВС	10°C	85°C	80°C	Максимальная температура греющего контура в режиме ГВС.
9	Защита от замерзания при снижении уличной температуры (T4). Всегда активна если T1 ниже 5°C	-15°C	15°C	3°C	Функция активна для T4. Если T4 меньше данного значения или T1 ниже 5°C, включается насос высокотемпературного контура. Если через 10 минут T1 не превысит 5°C, горелка выйдет на макс. мощность и отключится, когда T1 превысит 20°C. Если через 10 минут T4 все еще ниже этого значения, а T1 выше 5°C, насос будет работать до тех пор, пока T4 не превысит это значение
10	Корректировка уличной температуры	-30°C	30°C	0°C	Корректировка значения наружной температуры.
11	Затухание в высокотемпературном контуре	0 = (активна если ТА разомкнут)	70°C	0°C	Заданное значение температуры в высокотемпературном контуре уменьшается на заданное здесь значение функции ослабления, только если разомкнут контакт комнатного термостата. Прим. 1=1°C уменьшения расчётной уставки.
12	Отключение дистанционного управления	0	1	0	0: дистанционное управление активировано 1: дистанционное управление отключено
13	Затухание в низкотемпературном контуре	0°C	70°C	0°C	Заданное значение температуры в низкотемпературном контуре уменьшается на заданное здесь значение функции ослабления, только если разомкнут контакт комнатного термостата. Прим. 1=1°C уменьшения расчётной уставки.
14	Постциркуляция насоса	0 = (1 сек x 10)	99 = (1 сек x 10)	30	Время пост-циркуляции, после которого нет запросов на розжиг горелки. 99 = Насос работает всегда
15	Дифференциал температуры в высокотемпературном контуре для розжига горелки	0°C	20°C	7°C	Горелка разжигается только когда T1 меньше заданного здесь дифференциала.
16	Дифференциал температуры в высокотемпературном контуре для отключения горелки	0°C	20°C	3°C	Горелка отключится, когда T1 превысит заданное значение + заданный здесь дифференциал.
17	Дифференциал температуры в низкотемпературном контуре для розжига горелки	1°C	30°C	3°C	Горелка разжигается только когда T2 меньше заданного здесь дифференциала.
18	Время паузы контура отопления	0 сек	99 сек = 1 сек x 10	6	После отключения горелки в режиме отопления, она вновь разожжётся по истечении заданного здесь времени, как после срабатывания датчика на подаче, так и после срабатывания комнатного термостата.
19	Время паузы между отоплением и ГВС	0 сек	99 сек = 1 сек x 10	6	После запроса на ГВС, если имеется запрос на отопление, горелка разожжётся по истечении заданного здесь времени. 0 = горелка разжигается сразу же 1 = секунд x 10.

№	Описание	Мин. значение	Макс. значение	Заводские настройки	Примечания
20	Режим отопления высокотемпературного контура	0	2	0	0= Погодозависимое регулирование отключено (даже при наличии уличного датчика Т4) 1= Погодозависимое регулирование включено при наличии уличного датчикаТ4 (самораспознавание) 2 = Постоянный запрос даже без комнатного термостата.
21	Режим отопления низкотемпературного контура	0	1	0	0= Погодозависимое регулирование отключено (даже при наличии уличного датчика Т4) 1= Погодозависимое регулирование включено при наличии уличного датчикаТ4 (самораспознавание)
22	Дифференциал между Т1-Т2 для модуляции горелки на минимуме	0°C	40°C	40°C	Если разница между Т1-Т2 больше данного значения, горелка будет модулировать на минимальной мощности. Если разница между Т1-Т2 больше данного значения+ 5°C, горелка отключится и запустится поспциркуляция насоса.
23	Режим ГВС	0	3	3	0=Быстрый теплообменник с датчиком NTC3 1=Быстрый теплообменник без датчика NTC3 (управляется датчиком NTC2) 2 = Бойлер с датчиком NTC3 3 = Внешний запрос на тепло (по термостату)
24	Модуляция насоса	0°C	40°C	20°C	Модулирование насоса для поддержания заданной здесь ΔТ.
25	ΔТ низкотемпературного контура	1°C	35°C	7°C	Только если активен низкотемпературный контур. Модулирование происходит по Т2. Т2_set = Уставка низкотемпературного контура-ΔТ. Пример: Уставка низкотемпературного контура = 45°C ΔТ = 7°C. Горелка начнёт модулировать, когда температура в обратной линии превысит 38°C, 45-7 = 38°C.
26	не активен	1 сек	100 сек	6 сек	Время открывания трехходового клапана
27	Дифференциал «ON» на активацию ГВС	- 1°C	10°C	3°C	
28	Дифференциал «OFF» на отключение ГВС	- 1°C	10°C	5°C	
29	Восстановление заводских настроек	0 = off	1 = on	-	Если данное значение равно 1, при нажатии кнопки «Mode» будут восстановлены все заводские настройки параметров.
32	Максимальная мощность в режиме отопления	0,3	1	1	
41	Дифференциал «ON» на активацию «Бойлер»	1°C	10°C	5°C	Дифференциал активации Бойлера ГВС.
42	Дифференциал «OFF» на отключение «Бойлер»	1°C	10°C	0°C	Дифференциал активации Бойлера ГВС.
43	Дифференциал "on" для полу-бойлера	- 1°C	10°C	5°C	не активен.
44	Дифференциал "off" для полу-бойлера	- 1°C	10°C	0°C	не активен.
46	Режим модуляционного насоса	1	4	1	Настройка модулирующего насоса: 1) Модулирующий насос 2) Насос на минимальной скорости 3) Насос на средней скорости 4) Насос на максимальной скорости
53	Режим предварительного подогрева ГВС N.B. Функция установлена с марта 2011 на Плате 48. Котлы с двумя теплообменниками	0	2	0	Активация функции предварительного подогрева: Данная функция позволяет поддерживать температуру в греющем контуре системы ГВС. 0 = функция предварительного нагрева не активна 1 = Активна с уставкой пар.54 2 = Активна с уставкой пар.54 + уставка ГВС. Пример: пар.54 / + 35°C+ Заданное значение ГВС 35°C 35 + 40 = 75°C. Греющий контур будет поддерживаться на уровне 75°C.
54	Заданное значение для функции предварительного подогрева ГВС	10	70	70	Это поддерживающая температура в греющем контуре ГВС при отсутствие запроса от контура ГВС. При понижении температуры на 5°C ниже установленной здесь температуры горелка включается и отключается, когда заданное здесь значение превышает на 1°C.
55	Время ожидания после запроса от контура ГВС	0	5	0	Время задержки розжига горелки после запроса от системы ГВС.

Торговая марка Beretta является собственностью концерна «RIELLO S.p.A».
Конструкция изделий постоянно совершенствуется. Завод-изготовитель оставляет за собой право в любой момент без предварительного уведомления изменять данные, приведенные в настоящем руководстве.
Настоящая документация носит информационный характер и не может рассматриваться как обязательство изготовителя по отношению к третьим лицам.

Riello S.p.A.
Via Ing. Pilade Riello, 7
37045 - Legnago (VR)
Italia

Представительство Riello S.p.A. в СНГ
Московская обл., п. Развилка, квартал 1, владение 11
Тел. +7 (495) 785-14-85
e-mail: info@riello.su
www.riello.su

