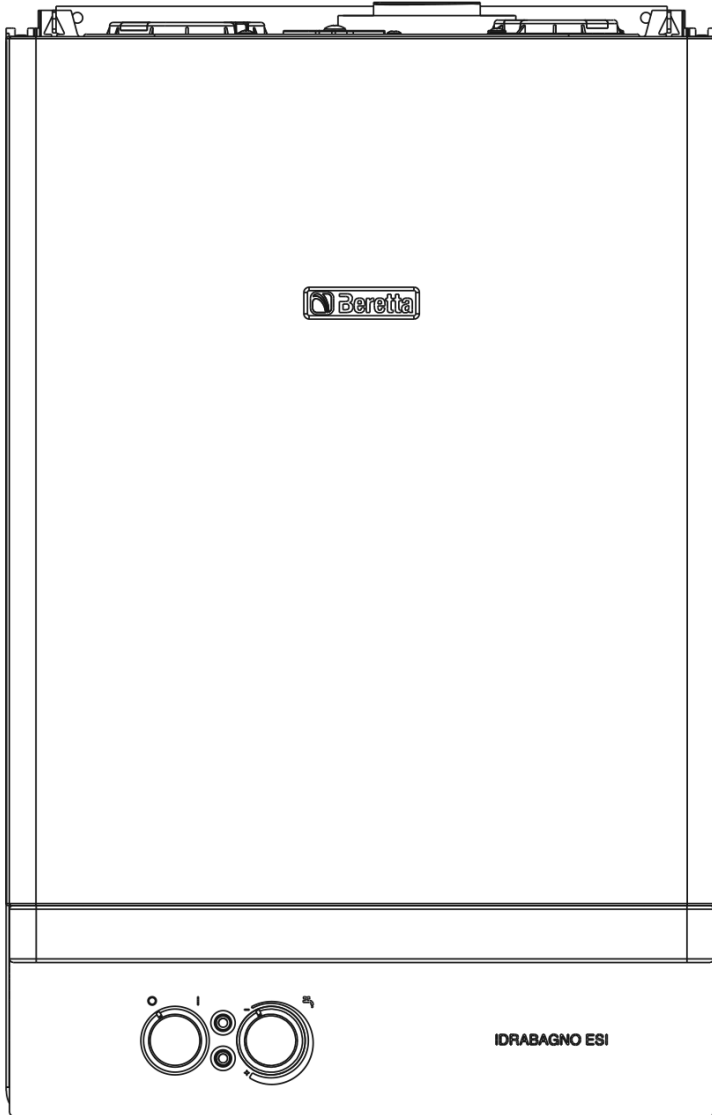







Руководство монтажника  
и пользователя



Idrabagno 11 – 13 - 17 ESI



Маркировка      указывает на соответствие изделия техническим регламентам Украины, Узбекистана, Беларуси, Казахстана, Молдовы и России.

Срок службы котла при условии соблюдения всех рекомендаций по установке и своевременному техническому обслуживанию составляет не менее 10 лет. По окончании этого срока эксплуатация котла может быть продлена по заключению сервисной организации. В конце срока службы котел необходимо утилизировать специальным образом, согласно действующему законодательству. Раздельная утилизация предотвращает потенциальную опасность для окружающей среды и для здоровья. Кроме того, можно извлечь экономическую выгоду, получив при раздельной утилизации, повторно перерабатываемые материалы.

<b>1 ОБЩИЕ ПРАВИЛА ТЕХНИКИ БЕЗОПАСНОСТИ .....</b>	<b>3</b>
<b>2 ОПИСАНИЕ УСТРОЙСТВА .....</b>	<b>4</b>
2.1 Компоненты водонагревателя / Габаритные и присоединительные размеры .....	4
2.2 Технические характеристики .....	5
2.3 Гидравлическая схема .....	6
2.4 Электрическая многопроводная схема .....	6
<b>3 МОНТАЖ .....</b>	<b>7</b>
3.1 Нормативы .....	7
3.2 Крепление к стене .....	7
3.3 Расположение .....	<b>Ошибка! Закладка не определена.</b>
3.4 Удаление продуктов сгорания .....	8
3.5 Вентиляция помещения .....	9
3.6 Электрическое подключение .....	10
3.7 Подключение газа .....	10
3.8 Подводка воды .....	10
3.9 Переход на другой тип газа .....	10
3.10 Регулировки .....	11
<b>4 ЗАПУСК В ЭКСПЛУАТАЦИЮ .....</b>	<b>12</b>
4.1 Включение .....	12
4.2 Установка температуры .....	12
4.3 Отключение на короткое время .....	12
4.4 Отключение на длительное время .....	12
4.5 Работа .....	12
4.6 График с диапазоном отбора .....	12
4.7 Эксплуатация водонагревателя .....	13
<b>5 ТЕХНИЧЕСКОЕ ОБСЛУЖИВАНИЕ .....</b>	<b>14</b>
<b>6 КАК СНЯТЬ ОБЛИЦОВКУ (Рис. 17) .....</b>	<b>14</b>
6.1 Доступ к электронной плате регулирования .....	14
<b>7 НЕПОЛАДКИ И ИХ УСТРАНЕНИЕ .....</b>	<b>15</b>

## ВНИМАНИЕ

В настоящем руководстве содержится информация, как для пользователя, так и для монтажника.

В частности пользователь должен обратить внимание на следующие главы:

- Общие правила техники безопасности,
- Запуск в эксплуатацию.
- Техническое обслуживание
- Неисправности и их устранение



Пользователь не должен изменять работу устройств защиты, заменять части изделия, модифицировать их или пытаться ремонтировать устройство.

Данные операции должны выполняться только квалифицированными техниками.



Производитель не несёт ответственности за ущерб, вызванный несоблюдением указанных выше правил или действующих нормативов.

В тексте руководства используются следующие символы:





**ВНИМАНИЕ** = действия, которые требуют повышенного внимания и соответствующей подготовки





**ЗАПРЕЩЕНО** = действия, которые НЕЛЬЗЯ ВЫПОЛНЯТЬ ни в коем случае


## 1 ОБЩИЕ ПРАВИЛА ТЕХНИКИ БЕЗОПАСНОСТИ


 Если вода очень жёсткая, то применение установки водоподготовки позволит реже чистить теплообменник и сохранить оптимальный КПД устройства.


 Монтаж водонагревателя должен производиться квалифицированными техниками в соответствии с законодательством.


 Водонагреватели, выпускаемые на наших заводах, изготавливаются также с учётом отдельных компонентов таким образом, чтобы защитить пользователя и монтажника от возможных несчастных случаев. Поэтому рекомендуется квалифицированным техникам, после каждого вмешательства в работу изделия, уделять особое внимание электрическим соединениям, особенно оголённым частям проводов, которые ни в коем случае не должны выходить за пределы клеммной колодки, чтобы избежать контакта с оголёнными частями проводника.


 Данное руководство является неотъемлемой частью устройства и поэтому его необходимо бережно сохранять, и оно должно всегда находиться рядом с котлом, даже в случае передачи другому владельцу или пользователю и в случае переноса на другую систему отопления. В случае повреждения или утери руководства, требуйте в Сервисной службе данного района другой экземпляр


 Любые работы по ремонту и обслуживанию устройства должны производиться квалифицированными техниками.


 Водонагреватель необходимо обслуживать не реже, чем один раз в год. День обслуживания необходимо заранее согласовать с Сервисной Службой


 Водонагреватели IDRABAGNO ESI должны комплектоваться только оригинальным аксессуаром.


 Монтажник должен объяснить пользователю, как работает данный аппарат, и ознакомить его с основными правилами безопасности


 Запрещается использовать водонагреватель не по назначению. Производитель снимает с себя всякую ответственность за материальный и физический ущерб, вызванный допущенными при монтаже и техническом обслуживании ошибками или при использовании не по назначению.


 После распаковки водонагревателя проверьте комплектность изделия, и в случае несоответствия заказу обратитесь к дилеру, где было приобретено оборудование

 Сдайте упаковку с специализированные центры вторсырья.


 Мусор необходимо утилизировать в соответствии с законодательством по защите экологии.

 По окончании эксплуатации данное устройства нельзя утилизировать как твёрдые бытовые отходы. Необходимо передать его в специальный центр раздельное переработки отходов.

 При установке водонагревателя необходимо предупредить пользователя о том, что:  
- В случае утечек воды необходимо перекрыть подачу воды;  
- немедленно обратиться в Сервисную Службу

 Если водонагреватель не будет использоваться в течение длительного времени, рекомендуется обратиться в Сервисную Службу для выполнения следующих операций:

- выключить главный выключатель водонагревателя и главный выключатель системы
- закрыть краны подачи топлива и воды
- если существует опасность замерзания, слить воду из системы

 Прежде чем выполнять операции чистки, изолируйте водонагреватель от электрической сети, переключив двухполюсный выключатель системы и главный выключатель на панели управления в положение "OFF" (выключено).

Необходимо соблюдать следующие правила безопасности:

- Запрещена эксплуатация устройства детям и инвалидам без посторонней помощи.
- Запрещено включать электрические устройства и приборы, например выключатели, бытовую технику и прочее, если вы почувствовали запах горячего или запах предметов горения. В данном случае:
  - откройте окна и двери и проветрите помещение,
  - закройте запорное устройство топлива;
  - немедленно вызовите квалифицированных техников из Центра Технического Сервиса.
- Запрещено трогать устройство, если вы стоите босиком и некоторые участки вашего тела намочены водой.
- Запрещено класть на водонагреватель или прислонять к нему какие-либо предметы.
- Запрещено изменять устройство защиты и управления без разрешения изготовителя и соответствующих инструкций.
- Запрещено тянуть, рвать, скручивать электропровода, выходящие из устройства, даже если отключено электропитание.
- Запрещено затыкать или уменьшать размер вентиляционных отверстий в помещении, где установлен водонагреватель. Вентиляционные отверстия обязательно необходимы для правильного горения.
- Запрещено хранить контейнеры и горючие материалы и вещества в помещении, где установлено устройство.
- Запрещено разбрасывать или оставлять в доступных для детей местах упаковочный материал, т.к. он является потенциальным источником опасности. Его необходимо утилизировать в соответствии требованиями действующего законодательства.
- Запрещено использовать устройство не по назначению
- Запрещено подвергать водонагреватель воздействию атмосферных осадков: он не предназначен для установки на улице и не имеет автоматических систем защиты от замерзания. Если существует опасность замерзания, необходимо слить из водонагревателя содержащуюся в нём воду.
- Запрещается вскрывать опечатанные компоненты.

# Idrabagno ESI

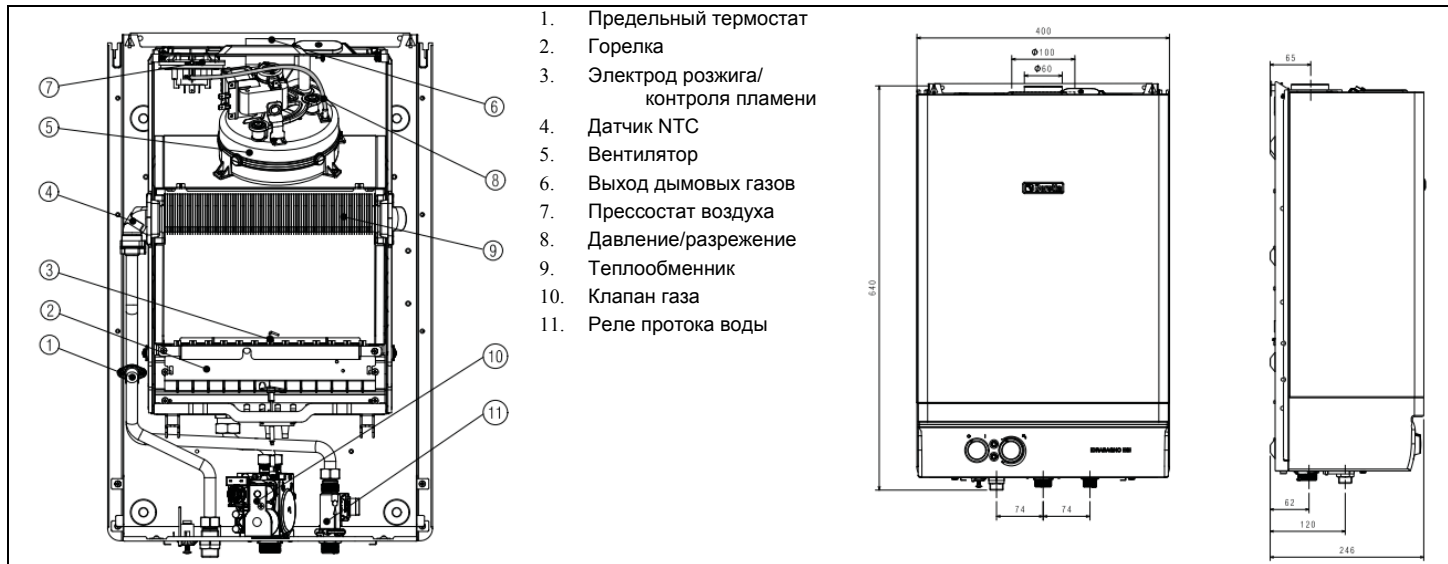
## 2 ОПИСАНИЕ УСТРОЙСТВА

### 2.1 Компоненты водонагревателя / Габаритные и присоединительные размеры

#### IDRABAGNO 11-13 ESI



#### IDRABAGNO 17 ESI



# Idrabagno ESI

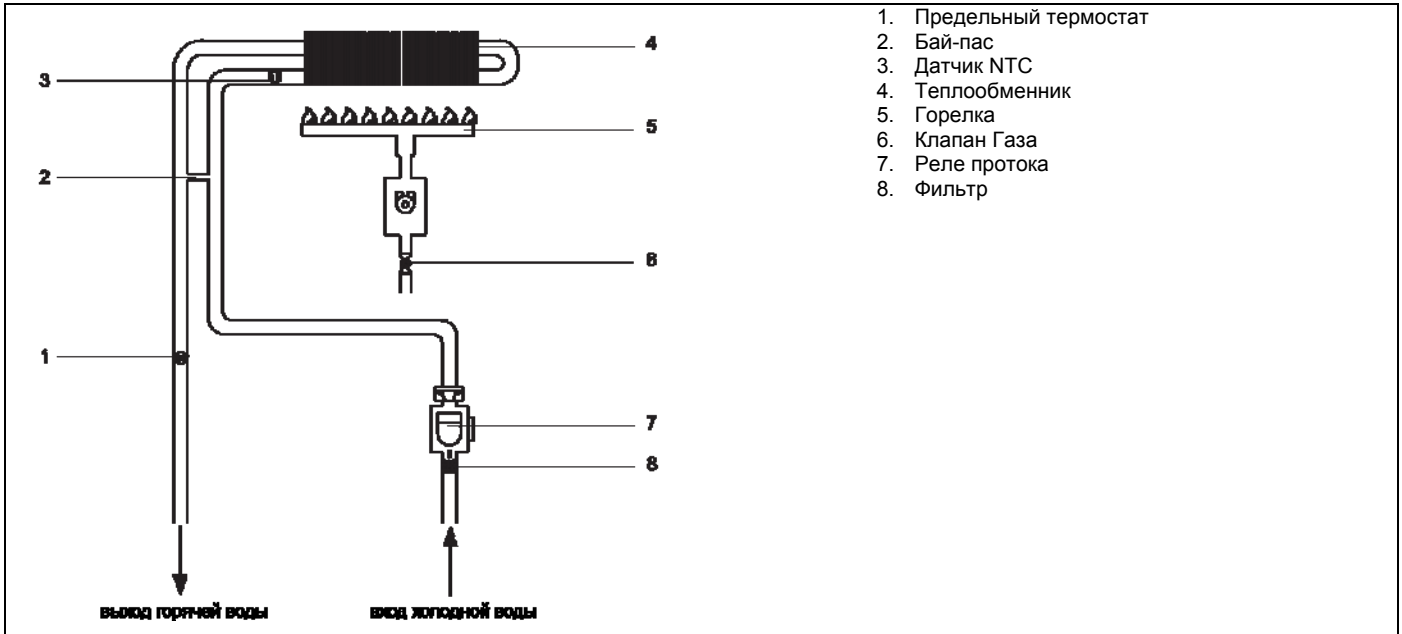
## 2.2 Технические характеристики

ОПИСАНИЕ	IDRABAGNO 11 ESI	IDRABAGNO 13 ESI	IDRABAGNO 13 ESI	ед.изм.
Номинальная полезная мощность	22,20	25,80	30	кВт
	19,092	22,188	25,8	ккал/час
Номинальная потребляемая мощность	20,60	23,94	27,9	кВт
	17,717	20,590	23,994	ккал/час
Минимальная полезная мощность	7,00	8,90	10,5	кВт
	6,020	7,654	9,030	ккал/час
Минимальная потребляемая мощность	5,88	7,61	9,09	кВт
	5,057	6,544	7,82	ккал/час
Категория	II2H3+	II2HM3+	II2HM3+	
Тип конфигурации	B22-B52;C12-C12x;C22;C32-C32x;C42-C42x;C52-C52x; C62-C62x;C82-C82x;C92-C92x			
<b>Характеристики газа</b>				
Минимальная теплота сгорания (P.C.I.)	G20	34,02	34,02	МДж/м³
	G230	-	43,86	
	G30	116,09	116,09	
	G31	88	88	
Минимальный коэффициент Воббе (15°C, 1013 мбар)	G20	45,67	45,67	МДж/м³
	G230	-	38,90	
	G30	80,58	80,58	
	G31	70,69	70,69	
Номинальное давление газа на входе	G20	20	20	мбар
	G230	-	20	
	G30	28-30	28-30	
	G31	37	37	
Макс. расход газа, ГВС	G20	2,35	2,73	Ст.м³/час
	G230	-	2,12	
	G30	1,75	2,03	кг/час
	G31	1,72	2,00	
Макс. давление газа, ГВС	G20	10,40	11,80	мбар
	G230	-	12,50	
	G30	28,00	27,80	
	G31	36,00	35,80	
Ø форсунки основной горелки	G20	1,3	1,35	мм
	G230	-	1,4	
	G30	0,75	0,78	
	G31	0,75	0,78	
Массовый расход дымовых газов (max-min)	G20	12,452-12,942	14,115-15,005	г/с
	G230	-	14,557-15,910	
	G30	12,434-13,126	14,451-15,388	
	G31	12,774-13,577	14,510-15,859	
Форсунки	11	11	13	шт.
Ø Диаметр присоединения газовой магистрали	3/4"			
<b>Коаксиальные дымовые трубы</b>				
Диаметр	60/100			мм
Максимальная длина	4,25		3,4	м
Потери при добавлении отвода 45°/90°	1/1,5			м
Отверстие для пересечения стены	105			мм
<b>Раздельные дымовые трубы</b>				
Диаметр	80			мм
Максимальная длина	10+10	16+16	14,5+14,5	м
Потери при добавлении отвода 45°/90°	1,2/1,7			м
Температура дымовых газов (макс-мин)	G20	127-97	142-109	°C
	G230	-	139-105	
	G30	128-99	143-108	
	G31	128-98	143-108	
Производительность по горячей воде	от 2 до 8	от 2 до 9	От 2 до 12	л/мин
Минимальное давление	0,15			бар
Минимальное давление	2			бар
Номинальное давление	10			бар
Минимальный расход ГВС	2			л/мин
Кол-во горячей воды для Δt 30 °C	9,8	11,4	13,3	л/мин
Ø присоединения воды	1/2"			
Диапазон регулирования температуры ГВС	35-60	35-60	35-60	°C
Регулятор потока	8	9	12	л/мин
Суммарная электрическая мощность	39	39	50,4	W
Предохранитель	2			A
Напряжение питания	230/50			V/Гц
Степень защиты	IPX4D			
<b>Размеры водонагревателя</b>				
Высота	640	640	640	мм
Ширина	400	400	400	мм
Глубина	246	246	246	мм
Вес	20	20	17	кг

## Idrabagno ESI

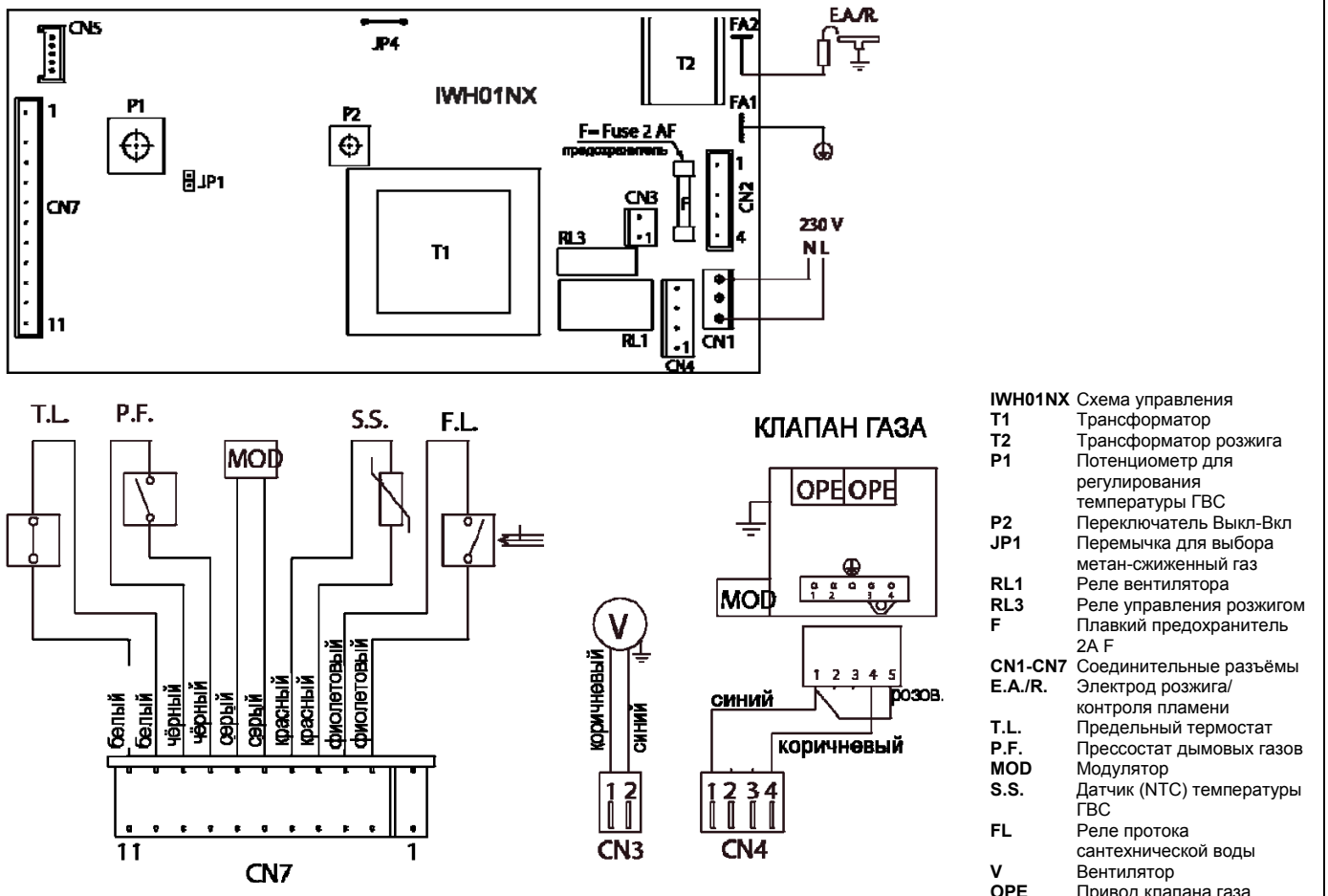
ОПИСАНИЕ	Символы	IDRABAGNO 11 ESI	IDRABAGNO 13 ESI	IDRABAGNO 17 ESI	ед.изм.
Класс энергоэффективности при нагревании воды	-	A	A	A	-
Заявленный профиль нагрузки	-	M	L	XL	-
Энергоэффективность при нагревании воды	$\eta_{wh}$	72,6	77,8	80,1	%
Ежедневный расход топлива	Qfuel	8,455	15,727	24,937	кВт*час
Ежегодный расход топлива	AFC	6	12	19	ГДж
Ежедневный расход электроэнергии	Qelec	0,080	0,074	0,093	кВт*час
Ежегодный расход электроэнергии	AEC	18	16	20	кВт*час
Уровень звуковой мощности внутри	LWA	46	47	47	дБ(А)
Выбросы оксидов азота	NOx	108	116	118	мг/кВт*час

### 2.3 Гидравлическая схема



### 2.4 Электрическая многопроводная схема

ЗАМЕЧАНИЕ: РЕКОМЕНДУЕТСЯ СОБЛЮДАТЬ ПОЛЯРНОСТЬ L-N



## 3 МОНТАЖ

### 3.1 Нормативы

Установка газового оборудования должна производиться в соответствии с действующими нормами. Необходимо соблюдать требования действующих СНиПов и стандартов UNI 7129 и 7131.

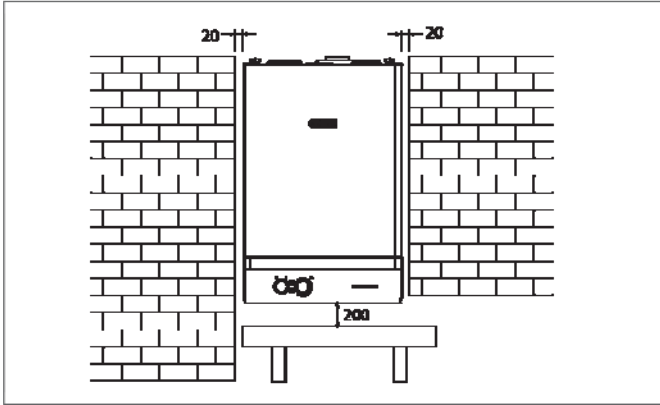
Для сжиженных углеводородных газов (GPL) монтаж должен удовлетворять требованиям поставщика топлива и требованиям упомянутых выше нормативов.

Аппарат продаётся без дымохода и устройства всасывания воздуха, поскольку, в зависимости от типа установки, может потребоваться установка тех или иных устройств, смотри каталог с аксессуарами.

### 3.2 Крепление к стене

Устройство должно монтироваться на стену, удовлетворяющую ряду требований:

- Запрещается установка водонагревателя в шкафы или ниши. Расстояние до боковых стенок должно быть не менее 20 мм, чтобы облегчить операции технического обслуживания.

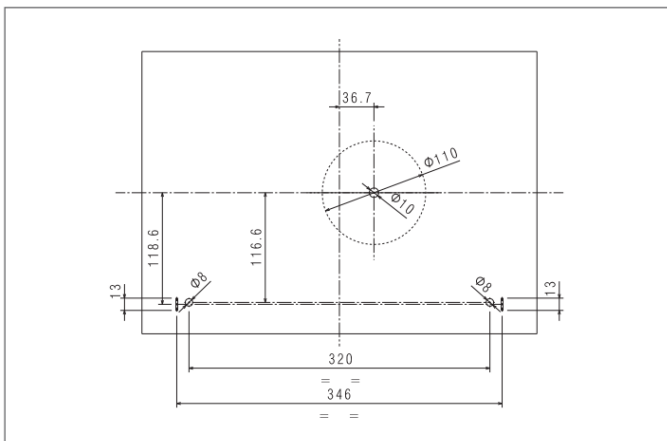


- После того как положение водонагревателя будет определено, сделайте два отверстия  $\varnothing 8$  на расстоянии 320 мм для того чтобы закрепить специальную крепёжную планку (используйте её же для разметки отверстий). Закрепите планку с помощью дюбелей, входящих в комплект поставки. Далее описана система дымоудаления, расположенная сзади и идущая горизонтально, поскольку такой тип является самым распространённым; наденьте бумажный шаблон на планку, закреплённую на стене, прорези в бумажном шаблоне должны надеться на выступы на планке;

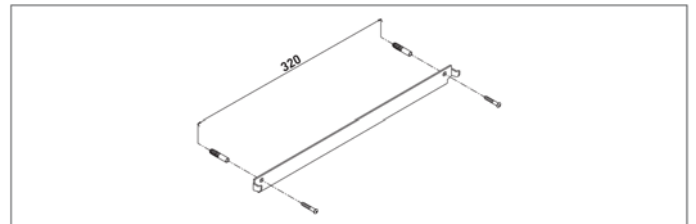
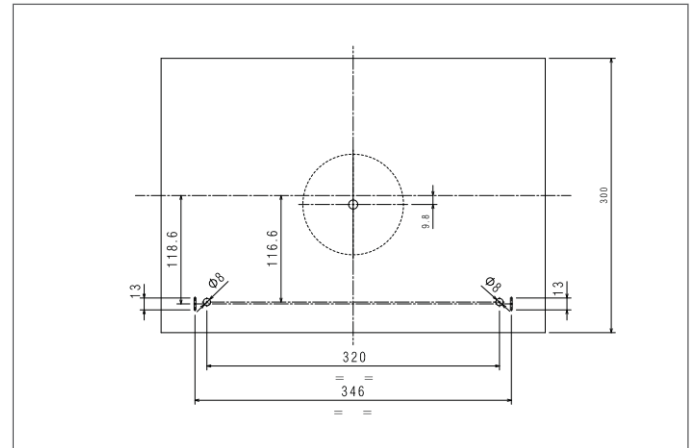
- разметьте центр отверстия дымохода;

- выполните отверстие  $\varnothing 110$  мм, как показано на бумажном шаблоне;

### IDRABAGNO 11-13 ESI

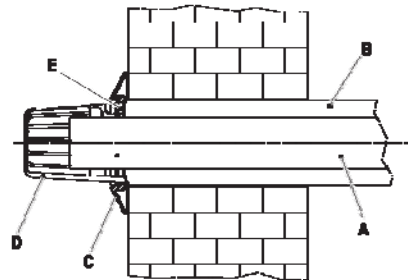


### IDRABAGNO 17 ESI



- отрежьте трубы так, чтобы их длина соответствовала толщине стены. Если данная операция выполнена правильно, труба дымовых газов  $\varnothing 60$  мм должна выступать на 7,5 мм относительно трубы воздуховода для всасывания воздуха  $\varnothing 100$  мм;

- вставьте в отверстие в стене специальный тракт (дымоход + воздуховод), состоящий из двух коаксиальных труб;



A = дымоотвод  
B = всасывающий воздуховод  
C = резиновая шайба  
D = наконечник  
E = гнездо для шайбы

- замажьте цементно-песочным раствором зазор между трубой  $\varnothing 100$  и отверстием в стене, проложите лист бумаги, чтобы труба не залипла на стене и было легче демонтировать её в будущем, в случае необходимости.

Установите аппарат в выбранной точке, учитывая расстояния, указанные в настоящем руководстве, в главе «2.1 Компоненты водонагревателя / Габаритные и присоединительные размеры»

### 3.3 Расположение

- Водонагреватель необходимо смонтировать на стене с соответствующими характеристиками. Для того чтобы было возможно проводить его техническое обслуживание, необходимо оставить вокруг него достаточное свободное пространство (смотри минимальные расстояния в главе «3.2 Крепление на стену»).

- Его нельзя устанавливать над плитой или над другим прибором для приготовления пищи, поскольку в данном случае на нём будет оседать жир от приготовления пищи, который может отрицательно сказаться на его работе.

- Чувствительные к теплу стены (например, деревянные) необходимо защитить соответствующей теплоизоляцией.

# Idrabagno ESI

IDRABAGNO 11-13 ESI

## 3.4 Удаление продуктов сгорания

Для удаления продуктов сгорания необходимо придерживаться стандартов UNI 7129, UNI 7131. Водонагреватель поставляется без устройств дымоудаления/всасывания воздуха, поскольку можно использовать те аксессуары для устройств с герметичной камерой сгорания и принудительной вентиляцией, которые наилучшим образом будут подходить к конкретным условиям установки.

Для удаления дымовых газов и подачи воздуха для горения в водонагреватель используйте оригинальные воздуховоды или их аналоги, характеристики которых сертифицированы в ЕС. Убедитесь в том, что их монтаж выполнен правильно, в соответствии с инструкциями, идущими в комплекте с аксессуарами для дымоудаления.

К одному дымоходу можно присоединять несколько устройств, при условии, что все они имеют герметичную камеру сгорания.

### ТИП УСТАНОВКИ «ПРИНУДИТЕЛЬНАЯ ОТКРЫТАЯ» (ТИП B22-B52)

Канал дымоудаления может быть направлен в ту сторону, которая наиболее удобна для данных условий монтажа.

При монтаже следуйте указаниям, приведённым в инструкции, поставляемой с данными аксессуарами.

В данной конфигурации водонагреватель присоединяется к каналу дымоудаления Ø 80 мм с помощью переходника Ø 60-80 мм (рис.1).

Водонагреватель является устройством типа C (с герметичной камерой сгорания), поэтому он должен быть надёжно соединён с каналом дымоудаления и воздуховодом подачи воздуха для горения, причём оба эти тракта должны выходить наружу, и без них водонагреватель работать не может.

⚠ В данной конфигурации воздух для горения берётся из того же помещения, в котором установлен водонагреватель. Это должно быть техническое помещение с соответствующими характеристиками, оборудованное вентиляцией.

⚠ Неизолированные дымоотводы являются потенциальным источником опасности

В случае необходимости снимите фланец дымовых газов (C), поддев его отвёрткой.

⚠ В таблице приведена максимальная допустимая длина прямолинейного эквивалента трубопровода.

⚠ В зависимости от длины воздуховодов необходимо установить фланец, выбрав среди тех, что идут в комплекте (см. таблицу).

#### 11 ESI

длина воздуховода/ дымохода (м)	фланец дымовых газов (C)	потери давления на каждом отводе (м)	
		45°	90°
до 1,5	Ø 39	1,2	1,7
от 1,5 до 5	Ø 41 (*)		
от 5 до 14	Ø 43		

(\*) установлен на водонагревателе

#### 13 ESI

длина воздуховода/ дымохода (м)	фланец дымовых газов (C)	потери давления на каждом отводе (м)	
		45°	90°
до 2	Ø 42	1,2	1,7
от 2 до 8	Ø 44 (*)		
от 8 до 25	не устанавливается		

(\*) установлен на водонагревателе

#### 17 ESI

длина воздуховода/ дымохода (м)	фланец дымовых газов (C)	потери давления на каждом отводе (м)	
		45°	90°
до 1	Ø 41	1,2	1,7
от 1 до 4	Ø 43 (*)		
от 4 до 8	Ø 45		
от 8 до 20	не устанавливается		

(\*) установлен на водонагревателе

### КОАКСИАЛЬНЫЕ ДЫМОХОД/ВОЗДУХОВОД (Ø 60-100)

Водонагреватель поставляется подготовленным для присоединения к коаксиальным (труба в трубе) каналу дымоудаления/каналу забора воздуха, с закрытым отверстием для всасывания воздуха (D) (fig.2).

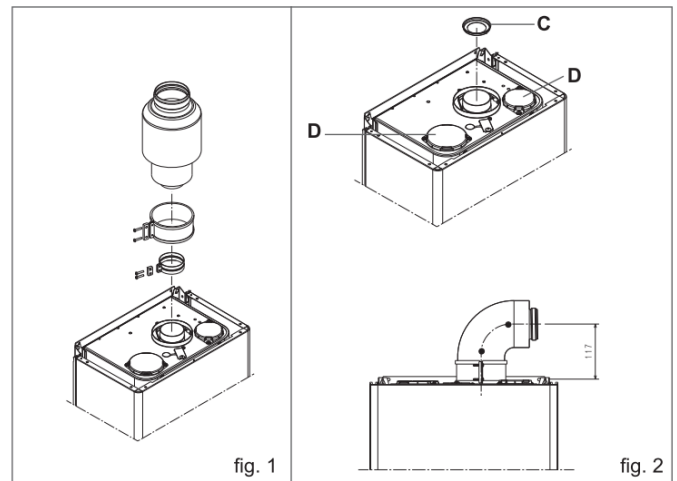
Канал дымоудаления/воздухозабор можно направить в ту сторону, которая наиболее удобна для данных условий монтажа. Необходимо учитывать допустимую длину, указанную в таблице.

При монтаже следуйте указаниям, приведённым в инструкции, поставляемой с данными аксессуарами.

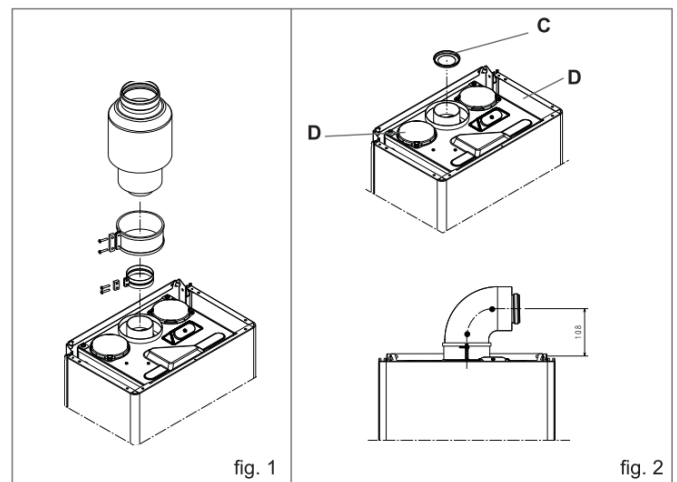
В случае необходимости снимите фланец дымовых газов (C), поддев его отвёрткой.

⚠ В таблице приведена максимальная допустимая длина прямолинейного эквивалента трубопровода.

⚠ В зависимости от длины воздуховодов необходимо установить фланец, выбрав среди тех, что идут в комплекте (см. таблицу).



### IDRABAGNO 17 ESI



#### 11 ESI

длина воздуховода/ дымохода (м)	фланец дымовых газов (C)	потери давления на каждом отводе (м)	
		45°	90°
до 0,85	Ø 39	1	1,5
от 0,85 до 2,35	Ø 41 (*)		
от 2,35 до 4,25	Ø 43		

(\*) установлен на водонагревателе

#### 13 ESI

длина воздуховода/ дымохода (м)	фланец дымовых газов (C)	потери давления на каждом отводе (м)	
		45°	90°
до 0,85	Ø 42	1	1,5
от 0,85 до 2,35	Ø 44 (*)		
от 2,35 до 4,25	не устанавливается		

(\*) установлен на водонагревателе

#### 17 ESI

длина воздуховода/ дымохода (м)	фланец дымовых газов (C)	потери давления на каждом отводе (м)	
		45°	90°
до 0,85	Ø 41	1	1,5
от 0,85 до 1,7	Ø 43 (*)		
от 1,7 до 2,7	Ø 45		
от 2,7 до 3,4	Не устанавливается		

(\*) установлен на водонагревателе




# Idrabagno ESI

## РАЗДЕЛЬНЫЕ ДЫМОХОД/ВОЗДУХОВОД (Ø 80)

Раздельные каналы дымоудаления и воздухозабора можно направить в ту сторону, которая наиболее удобна для данных условий монтажа. Необходимо выбрать один из двух входов (E и F) для присоединения канала подачи воздуха для горения: снимите заглушку, которая закреплена на винтах, и используйте соответствующий переходник, в зависимости от выбранного входа.

Сначала направьте в нужную сторону переходник для входа воздуха Ø80 (E), а затем зафиксируйте его с помощью специальных винтов таким образом, чтобы выступ для позиционирования не упирался в облицовку (fig.3). В случае необходимости снимите фланец дымовых газов (C), поддев его отвёрткой.

 В таблице приведена максимальная допустимая длина прямолинейного эквивалента трубопровода.

 В зависимости от длины воздухопроводов необходимо установить фланец, выбрав среди тех, что идут в комплекте (см. таблицу).

### 11 ESI

длина воздуховода/дымохода (м)	фланец дымовых газов (C)	потери давления на каждом отводе (м)	
		45°	90°
до 1+1	Ø 39	1,2	1,7
от 1+1 до 4+4	Ø 41 (*)		
от 4+4 до 10+10	Ø 43		

(\*) установлен на водонагревателе

### 13 ESI

длина воздуховода/дымохода (м)	фланец дымовых газов (C)	потери давления на каждом отводе (м)	
		45°	90°
до 2+2	Ø 42	1,2	1,7
от 2+2 до 6+6	Ø 44 (*)		
от 6+6 до 16+16	не устанавливается		

(\*) установлен на водонагревателе

### 17 ESI

длина воздуховода/дымохода (м)	фланец дымовых газов (C)	потери давления на каждом отводе (м)	
		45°	90°
до 1+1	Ø 41	1,2	1,7
от 1+1 до 5+5	Ø 43 (*)		
от 5+5 до 8+8	Ø 45		
от 8+8 до 14,5+14,5	не устанавливается		

(\*) установлен на водонагревателе

## IDRABAGNO 11-13 ESI

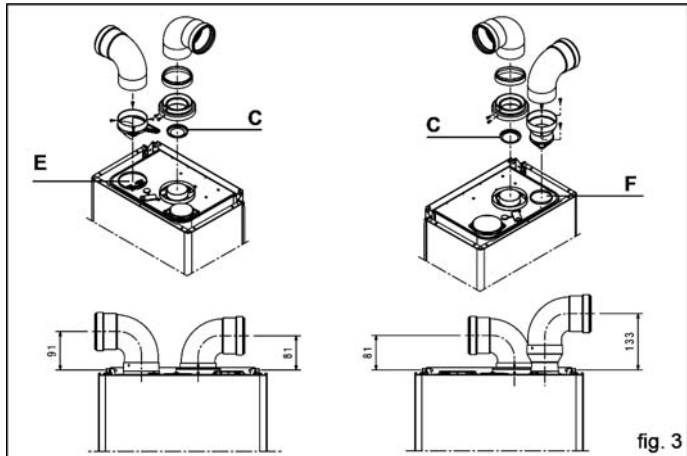
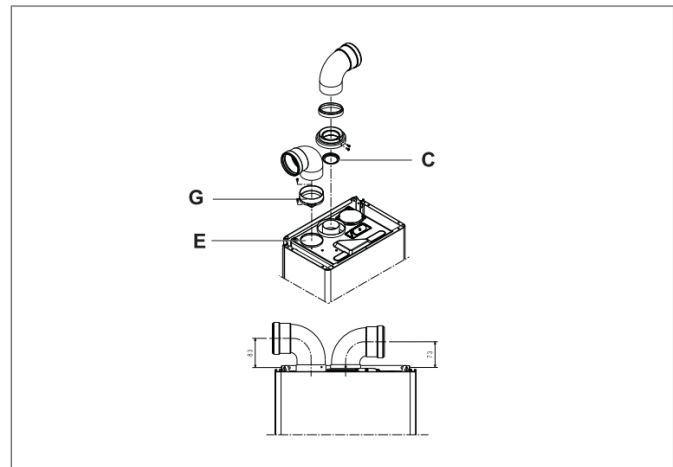
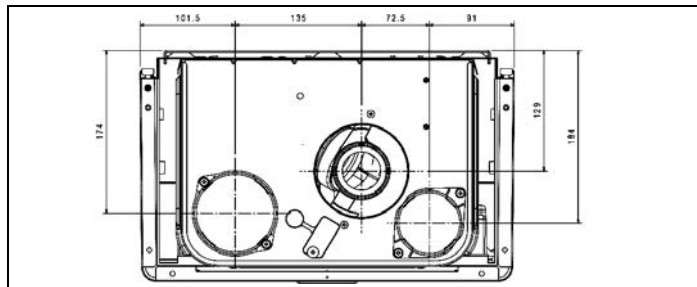


fig. 3

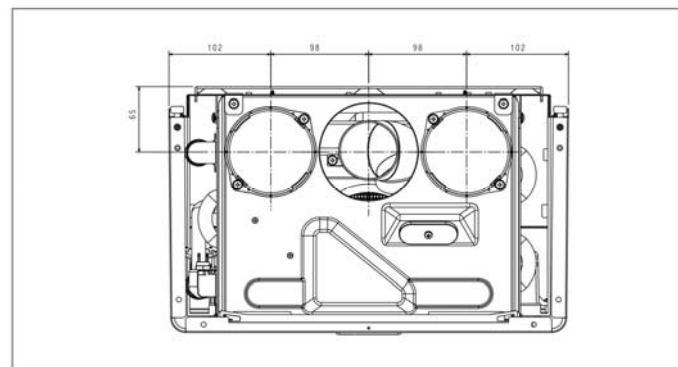


На рисунке показан вид сверху на теплообменник и межосевые расстояния для отверстий дымохода и всасывания воздуха для горения, размеры даны относительно крепёжной планки водонагревателя.

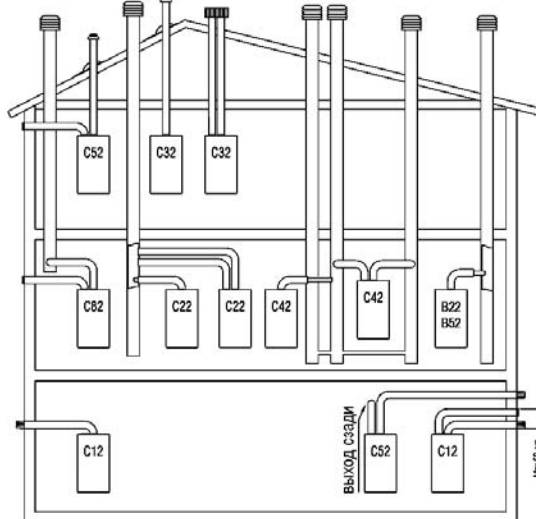
## IDRABAGNO 11-13 ESI



## IDRABAGNO 17 ESI



### Возможные конфигурации дымоудаления



**B22-B52** Забор воздуха для горения производится из помещения установки аппарата, а выход дымовых газов осуществляется на улицу.

**C12** Коаксиальный выход в стене. Трубы могут отходить от водонагревателя независимо, но выходы должны быть концентрическими или должны находиться достаточно рядом друг с другом, чтобы они испытывали одинаковые ветровые условия (в пределах 50 см)

**C22** Коаксиальный выход в общий дымоход (всасывание и выхлоп дымовых газов осуществляются в один и тот же воздуховод).

**C32** Коаксиальный выход на крышу. Выходы как в C12

**C42** Всасывание и выхлоп дымовых газов осуществляются в общие раздельные дымоходы, но которые должны находиться в одинаковых ветровых условиях.

**C52** Всасывание и выхлоп дымовых газов разделены и выходят через стену или на крышу, но в любом случае в зонах с различным давлением. Выход дымовых газов и всасывание воздуха никогда нельзя располагать на противоположных стенах.

**C62** Выхлоп дымовых газов и всасывание воздуха реализованы из труб, приобретенных в торговой сети. Они должны пройти сертификацию по отдельности (1856/1)

**C82** Выход в отдельный или общий дымоход, а всасывание проходит через стену. Смотри действующие нормативы

### 3.5 Вентиляция помещения

Данный водонагреватель является устройством типа С, с закрытой камерой сгорания, поэтому для его работы не требуется дополнительная вентиляция. Только если забор воздуха для работы производится из того же помещения, где установлен водонагреватель необходимо обеспечить приток этого воздуха в нужном объеме.

## 3.6 Электрическое подключение

Подключите провод, входящий в комплект поставки, к сети электропитания, соблюдая фазу, нейтраль и заземление. Если возникнет необходимость заменить провод электропитания, данную операцию должен выполнять квалифицированный техник, для подключения водонагревателя используйте кабель типа H03V2 V2-F (3 x 0,75 мм<sup>2</sup>) с Ø max 7 мм, аналогичный тому, который идёт в комплекте с водонагревателем, а проводник заземления должен быть длиннее проводника питания, по крайней мере, на 30 мм. Установите автоматический выключатель на все полюса, разъединяющий линию электропитания, размыкание контактов не менее 3 мм. Перед тем, как выполнять какие-либо работы по обслуживанию, отключите напряжение, установив автоматический выключатель в положение «выключено»

**!** Производитель не несёт ответственности за материальный и физический ущерб, вызванный отсутствием заземления оборудования, или связанный с тем, что электрическая система была реализована не в соответствии с действующими стандартами.

Квалифицированный персонал должен убедиться в том, что электрическая сеть рассчитана на максимальное электрическое потребление устройства, указанное на шильдике, в частности необходимо убедиться в том, что сечение проводов питания соответствует потребляемой мощности устройства.

Для подключения устройства к сети электропитания запрещается использовать переходники, розетки или удлинители.

При эксплуатации любых электрических устройств необходимо соблюдать следующие основные правила безопасности:

- Запрещено трогать устройство, если вы стоите босиком и некоторые участки вашего тела намочены водой;
- Запрещено тянуть электропровода;
- Запрещено подвергать водонагреватель воздействию атмосферных осадков: дождь, солнце, и т.д.
- Запрещена эксплуатация устройства детьми или неопытными пользователями.
- Пользователю запрещается менять провод электропитания.

При повреждении провода выключите водонагреватель, а для замены обратитесь к квалифицированным техникам.

Если вы решите не использовать устройство в течение некоторого периода, рекомендуется отключить выключатель, питающие все электрические компоненты системы.

Если потребуются заменить провод электропитания, используйте провод, предоставленный изготовителем или службой технического сервиса.

## 3.7 Подключение газа

Определите диаметр трубопровода в соответствии с действующими стандартами.

Перед установкой водонагревателя продуйте подводящий газопровод, чтобы удалить из него посторонние частицы. Присоедините водонагреватель к газовой сети дома, а перед входом газа в водонагреватель рекомендуется установить запорный газовый кран.

Устройства, работающие на сжиженном углеводородном газе (GPL), которые питаются от баллонов с запорными и регулируемыми устройствами, должны быть подключены таким образом, чтобы гарантировать безопасные условия для людей и окружающих предметов.

Придерживайтесь предписаний стандарта.

При первом запуске необходимо силами квалифицированных специалистов провести следующие работы:

- проверить внутреннюю и внешнюю герметичность газовой магистрали (опрессовку);
- отрегулировать расход газа в соответствии с требуемой мощностью водонагревателя;
- убедиться, что водонагреватель рассчитан на тот тип газа, который к нему подведён;
- удостовериться, что давление газа в системе лежит в пределах, указанных на шильдике;
- убедиться, что тракт подачи газа рассчитан на расход газа, соответствующий требуемой мощности водонагревателя, и что в нем установлены все контрольные и предохранительные устройства, предписанные действующими нормативами.

**!** При больших перерывах в пользовании водонагревателем закройте запорный кран на трубе подачи газа.

**!** Не используйте трубопровод газа в качестве заземления электрооборудования.

## 3.8 Гидравлические подключения

Присоедините водонагреватель к водопроводу, установите перед водонагревателем запорный кран (поставляется по запросу, как аксессуар). Если смотреть на водонагреватель спереди, патрубок подачи холодной воды расположен справа, а патрубок выхода горячей воды — слева.



Убедитесь, что водопроводные трубы не используются для заземления электрических приборов или телефонных аппаратов. Они абсолютно не предназначены для этих целей. В противном случае трубопровод и сам водонагреватель могут быстро выйти из строя.

## 3.9 Переход на другой тип газа

Можно легко перевести водонагреватель с одного типа газа на другой уже после его установки.



**Переход на другой тип газа должен осуществляться только квалифицированными уполномоченными техниками в соответствии с предписаниями действующих нормативов и стандартов.**

Водонагреватели поставляются для работы на газу метане (G20), и это указывается на шильдике с техническими характеристиками.

Однако их можно адаптировать для работы на другом типе газа, установив дополнительные аксессуары, поставляемые отдельно, на заказ:

- комплект для перехода на сжиженный газ (GPL)

### IDRABAGNO 11-13 ESI

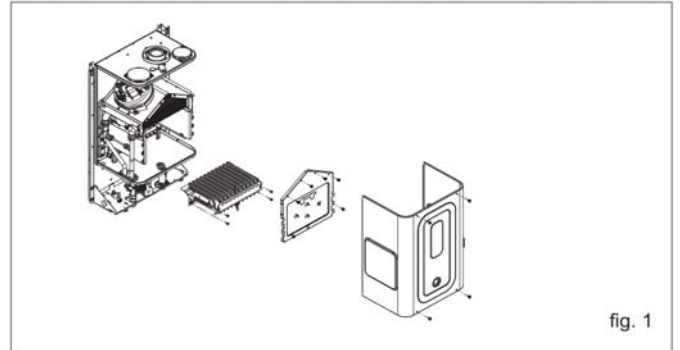


fig. 1

### IDRABAGNO 17 ESI

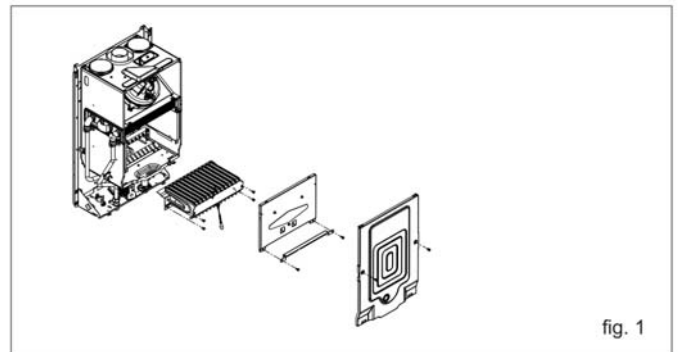


fig. 1

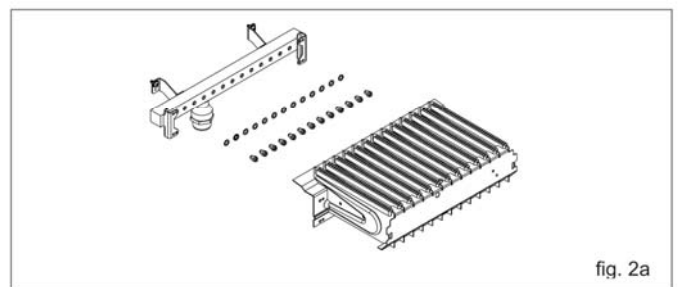


fig. 2a

### IDRABAGNO 17 ESI

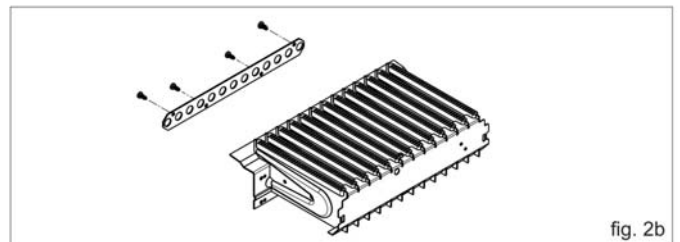


fig. 2b

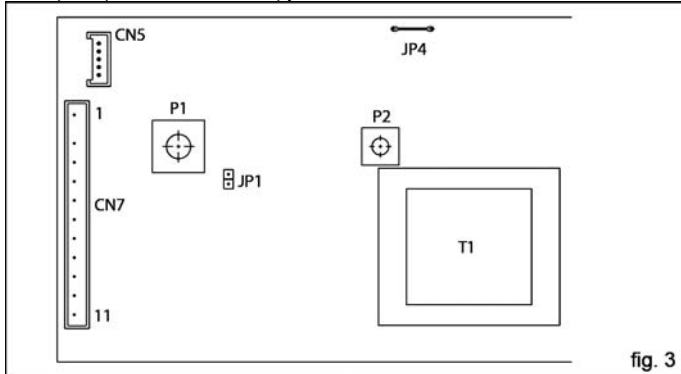
# Idrabagno ESI

Для перехода на другой тип газа, выполните следующую последовательность действий:

- отключите электрическое питание водонагревателя и закройте кран газа
- снимите в следующей последовательности: облицовка, крышка воздушной камеры, крышка камеры сгорания (fig.1)
- отсоедините электрод
- выньте нижний кабельный ввод из своего гнезда в воздушной камере
- выньте винты, которые крепят горелку, и снимите её вместе с присоединённым к ней электродом и соответствующим проводами (fig.1)
- с помощью торцевого или обычного гаечного ключа снимите форсунки и шайбы; замените их на новые, входящие в комплект для перехода на другой газ (fig.2a)

**⚠ Обязательно установите шайбы, содержащиеся в комплекте для перехода на другой газ, даже если изначально на коллекторах не было шайб.**

- установите на горелку рассекаатель из комплекта поставки и закрепите его винтами (только для IDRABAGNO 17 ESI)
- установите горелку обратно в камеру сгорания и закрутите винты, которые крепят её к коллектору газа



- вставьте кабельный ввод с проводом электрода в своё гнездо в воздушной камере
- присоедините обратно провод электрода
- установите на место крышку камеры сгорания и крышку воздушной камеры

Для того чтобы получить доступ к электронной плате, необходимо открыть панель с устройствами управления, выполнив операции, описанные в параграфе 6.1.

На плате управления (fig. 3):

- установите перемычку в положение JP1, если вы переходите с метана (только модели на 13 -17литров) на сжиженный газ (СУГ, GPL)
- уберите перемычку из положения JP1, если вы переходите с сжиженного газа (СУГ, GPL) на метан (только модели на 13 -17литров).
- установите на место компоненты, которые были перед этим сняты
- включите электропитание и откройте кран газа (на работающем водонагревателе проверьте герметичность соединений питающего контура газа).

**⚠ После перехода на другой тип газа, необходимо выполнить регулировки, описанные в предыдущей главе, а также необходимо прикрепить новый идентификационный шильдик, который входит в комплект для перехода на другой тип газа.**

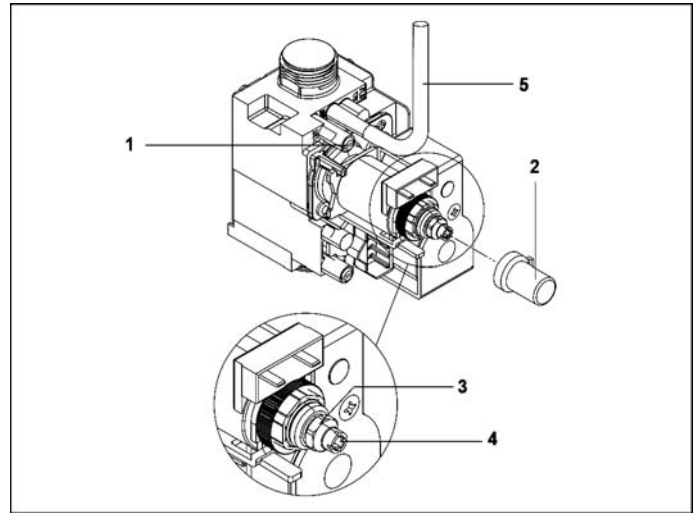
## 3.10 Регулировки

Водонагреватели настраиваются на заводе изготовителе.

Если возникнет необходимость снова выполнить настройки, например, после внепланового технического обслуживания, замены газового клапана, или после перехода на другой тип газа, необходимо выполнить следующую последовательность действий.

**⚠ Регулировка максимальной мощности должна осуществляться в указанном порядке и только Службой Технического Сервиса.**

- Отвинтите крепёжные винты (А) (смотри главу 6 «Снятие облицовки») и снимите облицовку.
- Примерно на два оборота отвинтите винт на штуцере замера давления (1), который находится после газового клапана, и присоедините к нему манометр.
- Отсоедините компенсационный штуцер (5) газового клапана.
- Снимите защитный колпачок (2)
- Откройте какой-нибудь кран горячей воды на максимум, установите на регуляторе температуры максимальное значение и включите электропитание водонагревателя.



### Регулировка максимума:

- Закручивайте до конца гайку (3), пока давление газа не сравняется со значением, указанным в таблице.

	11 ESI			13 ESI			17 ESI			
	G20	G30	G31	G20	G30	G31	G20	G30	G31	
Максимальное давление газа на форсунках	10,4	28	36	11,8	27,8	35,8	11,3	28	36	мбар
	106	285	367	120	283	365	115	285	367	мм вод. столба

### Регулировка минимума:

- отсоедините от катушки один из двух электрических проводов
- закрутите или открутите винт регулировки минимума (4) с отверстием под шестигранный ключ так, чтобы добиться значения давления, указанного в таблице
- установите на место защитный колпачок (2).

	11 ESI			13 ESI			17 ESI			
	G20	G30	G31	G20	G30	G31	G20	G30	G31	
Минимальное давление газа на форсунках	1,2	3	3,9	1,5	3,3	4,3	1,6	3,6	4,8	мбар
	12	30	39	15	33	43	16	36	49	мм вод. столба

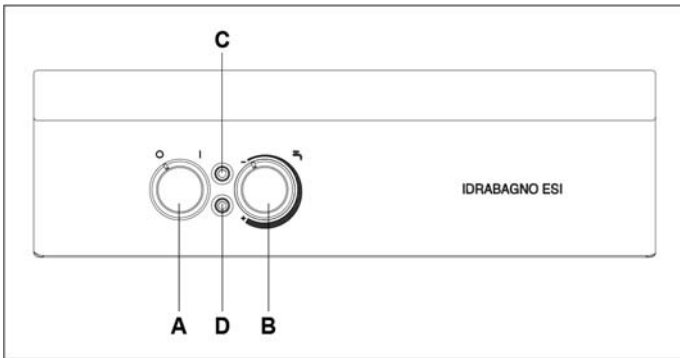
- Присоедините обратно компенсационный штуцер к клапану газа (5).
- Отсоедините манометр и завинтите обратно винт на штуцере замера давления (1)

**⚠ Напоминаем, что при работе на сжиженном углеводородном газе (СУГ, GPL) необходимо установить регулятор давления газа на входе в водонагреватель, и отрегулировать его на значение 28-30 мбар для G30 и 37 мбар при работе на G31.**

## 4 ЗАПУСК В ЭКСПЛУАТАЦИЮ

### 4.1 Включение

- A = выключатель электропитания
- B = регулирование температуры воды
- C = зелёный световой индикатор
- D = красный световой индикатор

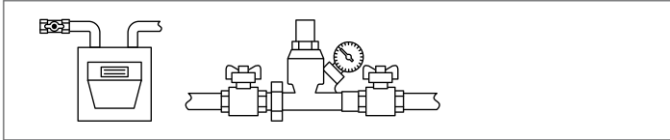


Водонагреватель является устройством типа С. Это означает, что контур дымовых газов, является герметичным относительно самого аппарата, а сразу после камеры сгорания стоит вентилятор.

Первый запуск аппарата должен производить специалист сервисной службы. Последующие включения аппарату будут происходить автоматически.

Перед первым пуском необходимо провести следующие процедуры:

- проверить положения запорных кранов на подающем газовом и водяном трубопроводе.



- открыть крышку закрывающую панель управления аппарата
- установить главный электрический выключатель в положение включено. При этом на панели управления должна загореться зеленая лампочка



- установить регулятор температуры (B) в положение 2/3 от максимального значения

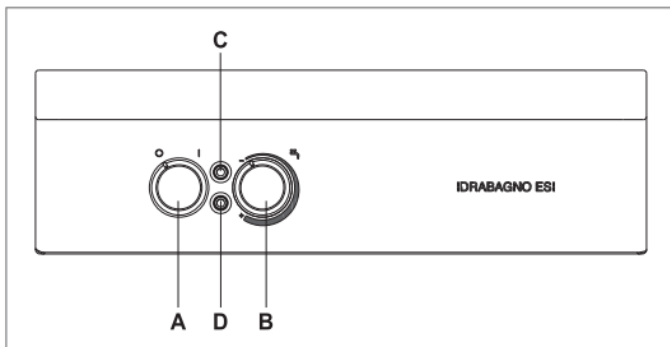
- установить переключатель (A) в положение «I»
- открыть кран горячей воды на точке водоразбора
- аппарат должен произвести розжиг после фазы тестирования. Зеленый индикатор (C) должен гореть постоянно. После закрытия крана горячей воды аппарат должен автоматически отключиться.

**⚠ В случае неполадок в работе аппарата происходит аварийное отключение и блокировка. Загорается красный индикатор (D)/** Для разблокировки аппарата необходимо установить переключатель (A) в положение «O» и через несколько секунд снова в положение «I». Красный индикатор (D) должен погаснуть. Если эта операция после 2-3 повторений не дает положительного результата обратитесь в сервисную службу.

**⚠ Если при нормальной работе пропадет электропитание, аппарат отключится. При возобновлении питания аппарат включится автоматически.**

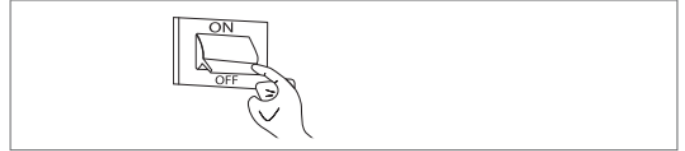
### 4.2 Установка температуры

Для изменения температуры воды на выходе из аппарата поверните регулятор температуры (B) по часовой стрелке для увеличения и против часовой стрелки для понижения.



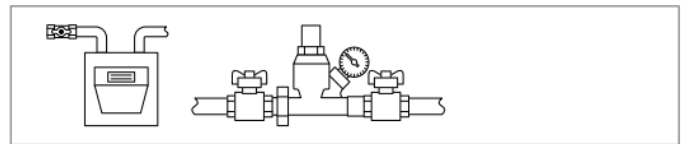
### 4.3 Отключение на короткое время

Для временного отключения установите переключатель (A) в положение «O» и выключите электропитание аппарата. Убедитесь что зеленый индикатор не горит.



### 4.4 Отключение на длительное время

Для отключения аппарата на длительное время установите переключатель (A) в положение «O» и выключите электропитание аппарата. Убедитесь что зеленый индикатор не горит. Закройте краны на газопроводе. При опасности заморозания закройте кран на подводящем водопроводе и слейте воду из аппарата через ближайшую точку водоразбора.



### 4.5 Работа

Водонагреватель является устройством с автоматической регулировкой мощности «ТЕРМОСТАТИЧЕСКОГО» типа, то есть он меняет расход газа в зависимости от расходуемого количества воды. Температуру отбираемой воды можно регулировать в диапазоне от 40°C до 60°C, эта настройка зависит от положения потенциометра выбора температуры.

В отличие от традиционных устройств, данный водонагреватель снабжен регулирующим газовым клапаном, который улучшает потребительские свойства изделия, поскольку позволяет ему работать с меньшим напором и меньшим расходом воды, изменяя подачу газа в зависимости от расхода воды таким образом, чтобы температура воды на выходе водонагревателя оставалась постоянной (смотри график).

Водонагреватель имеет устройство автоматического розжига с ионизацией пламени. При открытии крана горячей воды горелка загорается автоматически и продолжает гореть во время работы.

### 4.6 График с диапазоном расхода

На графиках ниже показан рабочий диапазон электронного модулятора, которым снабжен водонагреватель.

Повернув ручку выбора температуры (B) можно выбрать заданную температуру воды в диапазоне между минимумом и максимумом.

Установив ручку (B) в промежуточное положение, можно добиться нужной температуры нагрева воды.

На графике показаны крайние кривые, соответствующие зависимости температуры воды от расхода воды, для случаев, когда ручка (B) находится в положении минимума и в положении максимума.

Указанные температуры относятся к стабильному режиму работы, температура холодной воды на входе 15 ±1°C, допуск для расхода воды составляет ±0,5 л/мин, допуск на температуру для подогретой воды составляет ±2°C. Значения температуры воды на графиках были измерены на патрубке выхода горячей воды из водонагревателя.

Отсюда следует, что допустимый рабочий диапазон (с включенным ограничителем) ограничен кривыми линиями и вертикальной линией, прочерченной через точку, соответствующую ограничителю расхода воды.

Если отбирается очень маленькое количество воды, порядка 2 – 2,5 л/мин, либо в условиях низкого давления воды в сети, и, если регулятор температуры установлен на максимум, модулятор температуры не может поддерживать температуру стабильно, и в этом случае могут происходить учащенные включения и отключения горелки, и связанные с этим колебания температуры.

Рекомендуется уменьшить заданную температуру на несколько градусов, повернув ручку (B) против часовой стрелки.

## 4.7 Эксплуатация водонагревателя

- Удостоверьтесь в том, что газовый кран и все разборные водяные краны закрыты.
- Откройте кран на газовом счетчике или на баллоне со сжиженным газом (СУГ, GPL);
- Откройте газовый кран на подающей трубе газа, который должен находиться непосредственно перед водонагревателем;
- Убедитесь в том, что на водонагреватель подаётся электрическое питание (проверьте фазу, нейтраль и заземление)
- Когда будет включено электропитание водонагревателя, зелёный световой индикатор (C) начнёт мигать с частотой 1 секунду горит / 5 секунд погашен. Поверните ручку (A) в положение "I": зелёный световой индикатор продолжит мигать с такой же частотой. При открывании водоразборного крана горячей воды электронная плата запустит процедуру розжига; при обнаружении пламени зелёный световой индикатор (C) перестанет мигать и загорится постоянным светом. После прекращения отбора горячей воды водонагреватель перейдёт в режим ожидания (stand-by), зелёный световой индикатор (C) начнёт мигать, сигнализируя о том, что водонагреватель готов к следующему отбору воды.
- Если горелка не разожглась за максимально допустимое время 10 секунд, загорится красный световой индикатор (D). Для возобновления работы устройства необходимо вручную повернуть ручку (A) в положение «O», а затем в положение "I".



Если постоянно загорается световой индикатор, рекомендуется вызвать специализированного техника в нашем Сервисном Центре.



Если основная горелка случайно погаснет во время нормальной работы, произойдёт попытка розжига.



Если водонагревателю не удастся включиться в течение 10 секунд, загорится красный световой индикатор (D).

- При случайном отключении электроэнергии электромагнитные клапаны перекроют подачу газа; при возвращении электропитания будет выполнена процедура розжига.
  - Прессостат (реле давления) воздуха следит за правильным удалением продуктов сгорания и всасыванием воздуха для горения.
- Если возникнут неполадки в дымовом тракте или воздуховоде, прессостат воздуха перекроет подачу газа на основную горелку. После прекращения аномальных условий водонагреватель возобновит свою работу.

### ИСПОЛЬЗОВАНИЕ ПОТЕНЦИОМЕТРА РЕГУЛИРОВАНИЯ ТЕМПЕРАТУРЫ ГОРЯЧЕЙ ВОДЫ

Поверачивая ручку выбора температуры (B) можно выбрать заданную температуру горячей воды.

Допуск на температуру для подогретой воды составляет  $\pm 2^\circ\text{C}$  по сравнению со значениями, приведёнными на графике.

### УСТРОЙСТВО КОНТРОЛЯ ПЕРЕГРЕВА ВОДЫ

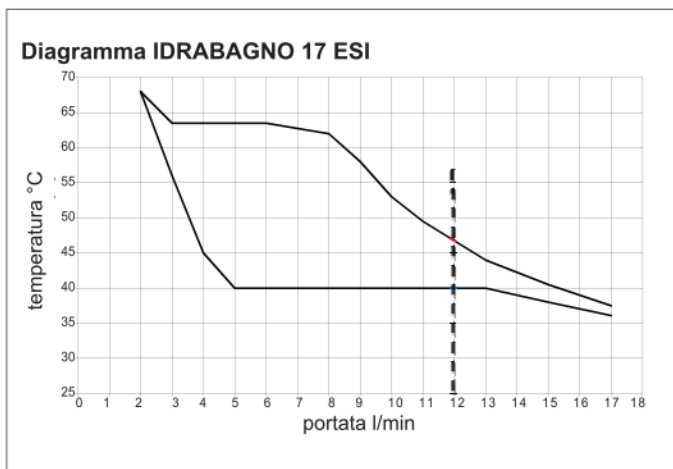
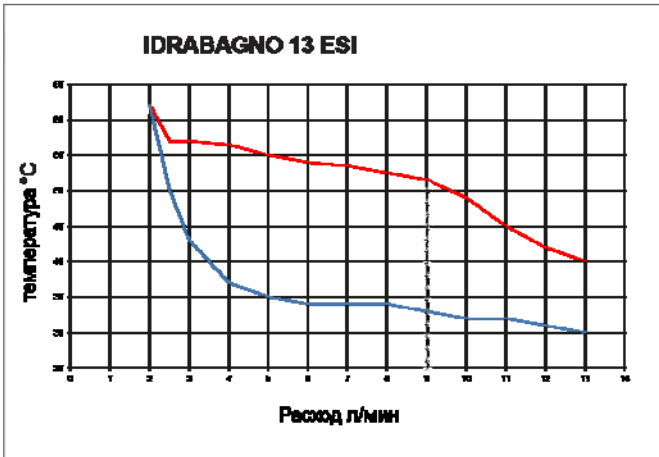
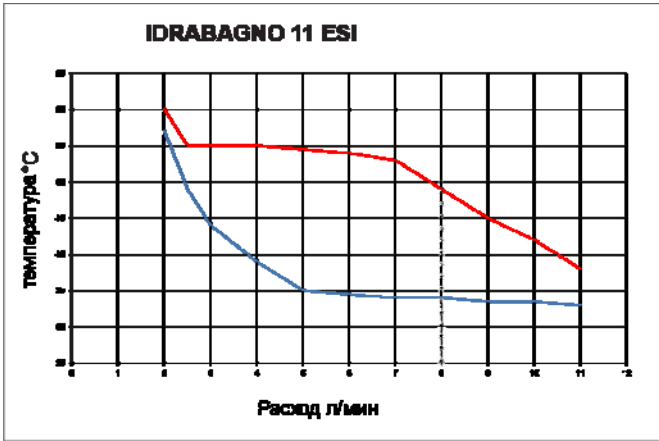
На водонагревателе стоит устройство, контролирующее температуру воды сразу же после выхода из теплообменника. Данное устройство состоит из предохранительного термостата, останавливающего работу водонагревателя, перекрывая подачу газа на основную горелку, в тех случаях, когда температура протекающей через него воды превысит некий установленный опасный предел.

Если данное устройство сработает, водонагреватель работать не будет, и начнёт мигать красный световой индикатор (D) с частотой 0,5 с. Для возобновления работы устройства необходимо вручную повернуть ручку (A) в положение «O», а затем в положение "I".

Если данное устройство защиты начнёт срабатывать постоянно, рекомендуется вызвать специализированного техника в нашем Сервисном Центре.

Если существует опасность замерзания, необходимо слить из водонагревателя содержащуюся в нём воду.

Для этого закройте кран на входе холодной воды и откройте водоразборные краны горячей и холодной воды у потребителей.



### Описание сигналов, обозначаемых световыми индикаторами:

СОСТОЯНИЕ	ЗЕЛЁНЫЙ ИНДИКАТОР	КРАСНЫЙ ИНДИКАТОР	ПЕРЕКЛЮЧАТЕЛЬ	РАБОЧЕЕ СОСТОЯНИЕ
Погашен	Мигает ВКЛ 1 С ВЫКЛ 5 С	Погашен	0	Водонагреватель выключен: Не может греть воду
Горит	Мигает ВКЛ 1 С ВЫКЛ 5 С	Погашен	1	Водонагреватель включен: Ожидает запроса на нагрев воды
Горит	Горит постоянным светом	Погашен	1	Водонагреватель греет воду
Горит	Погашен	Горит	1	Водонагреватель заблокирован: Блокировка пламени
Горит	Погашен	Мигает ВКЛ 0,5 С ВЫКЛ 0,5 С	1	Водонагреватель заблокирован: Сработал предельный термостат
Горит	Мигает ВКЛ 0,5 С ВЫКЛ 0,5 С	Погашен	1	Водонагреватель заблокирован: Не срабатывает прессостат дымовых газов
Горит	Мигает ВКЛ 0,5 С ВЫКЛ 0,5 С	Мигает ВКЛ 0,5 С ВЫКЛ 0,5 С	1	Водонагреватель заблокирован: Неисправность датчика температуры

## 5 ТЕХНИЧЕСКОЕ ОБСЛУЖИВАНИЕ

Для обеспечения бесперебойной работы изделия рекомендуется проводить техническое обслуживание водонагревателя силами квалифицированных специалистов не реже 1 раза в год.

**ВАЖНОЕ ЗАМЕЧАНИЕ:** Перед началом любых работ по очистке, техническому обслуживанию, вскрытию или разборке изделия необходимо выключить водонагреватель и закрыть запорный газовый кран. В частности проверьте горелку, запальный электрод и также герметичность газового тракта.

**Удостоверьтесь** в том, что отверстия для прохода дымовых газов в теплообменнике не засорены. Внешние панели облицовки рекомендуется мыть тряпкой, смоченной водой с мылом.

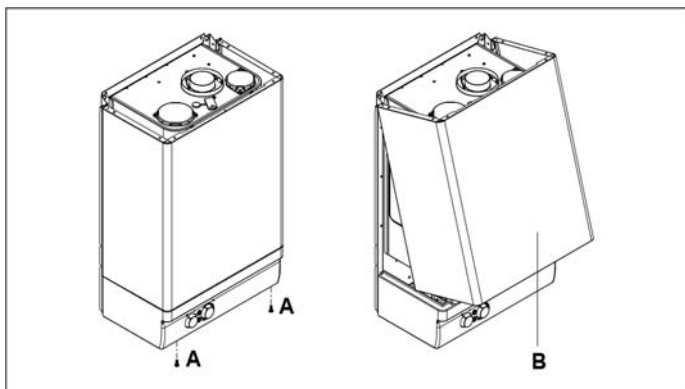
**Не используйте** растворители, чистящие порошки и абразивные губки.

**Запрещается** очищать водонагреватель или его отдельные части легковоспламеняющимися растворителями (бензином, спиртом, уайт-спиритом и т.п.).

## 6 КАК СНЯТЬ ОБЛИЦОВКУ (Рис. 17)

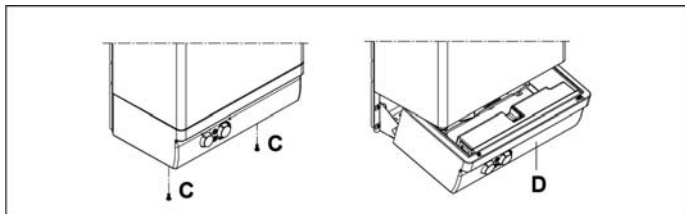
Снятие облицовки производится в следующем порядке:

- Отключите электропитание с помощью автоматического выключателя
- Отверните 2 винта (A)
- Сместите облицовку (B) вперёд
- Сместите облицовку (B) вверх, таким образом, чтобы снять её с верхних скоб крепления



Для того чтобы открыть панель с приборами, выполните следующую последовательность действий:

- Снимите винты (C)
- Выдвиньте панель с приборами (D) наружу и поверните её до упора

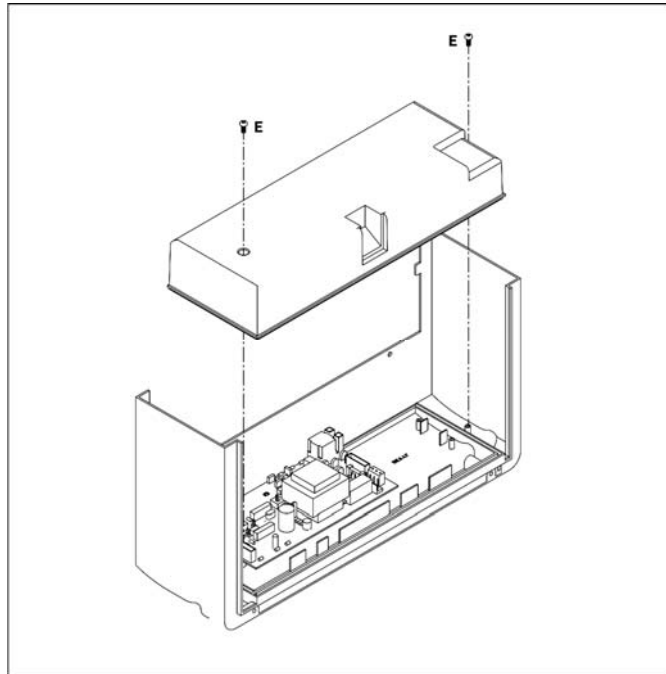


## 6.1 Доступ к электронной плате регулирования



Прежде чем проводить какие-либо работы с водонагревателем, отключите электропитание с помощью автоматического выключателя, установленного на линии.

- Для того чтобы получить доступ к электронной плате, снимите облицовку и откройте панель с приборами.
- Снимите два винта (E).
- Снимите крышку, и перед Вами откроется плата.



## 7 НЕПОЛАДКИ И ИХ УСТРАНЕНИЕ

Для того чтобы устройство работало нормально, долго и безопасно, рекомендуется, по крайней мере один раз в год, вызывать квалифицированных техников для его проверки. Обычно необходимо выполнять следующие операции:

- удаление окислов с горелки, если таковые образовались
  - удаление отложений с электрода, если таковые образовались
  - чистка камеры сгорания
  - проверка розжига, отключения и работы устройства
  - проверка правильной работы вентилятора
- Проверка прессостата (реле давления) воздуха
- проверка каналов дымоудаления, всасывания воздуха для горения



Описанные далее операции могут выполнять только квалифицированные техники, уполномоченные ремонтировать подобного рода устройства.

НЕИСПРАВНОСТИ	ПРИЧИНЫ	СПОСОБЫ УСТРАНЕНИЯ
Водонагреватель не включается	Отсутствует электрическое питание	Подключите водонагреватель к сети
	Нет газа	Откройте газовый кран
	Воздух в газопроводе	Выпустите воздух
	Не горит зелёный индикатор	Обратитесь в сервисный центр
Нет искры, но вентилятор работает	Неисправен прессостат	Замените
	Трубочка прессостата не присоединена или перерезана	Проверьте – замените – вставьте
	Неисправен электрод розжига/контроля пламени	Замените
	Перебит провод электрода	Замените – отсоедините
	Электронная плата не обнаруживает наличие пламени	Проверьте – почините
	Не открывается основной электромагнитный клапан	Проверьте – почините
Горелка не зажигается	Неисправен электрод розжига/контроля пламени	Проверьте - Замените
	Перебит провод электрода	Проверьте - Замените
	Электронная плата не обнаруживает наличие пламени	Проверьте контакты разъёмов, в случае необходимости замените плату
	Не открывается основной электромагнитный клапан	Проверьте и замените в случае необходимости
При перекрытии воды горелка не гаснет	В моделях на сжиженном газе (GPL, СУГ) проверьте давление подачи газа	Отрегулируйте, если это необходимо, замените регулятор давления на баллоне
	Неисправно реле протока	Замените
Постоянные попытки розжига	Плохо установлен тракт со специальными каналами дымоудаления/подачи воздуха для горения	Проверьте и отрегулируйте
Нестабильное пламя на горелке, после чего аппарат гаснет	Плохо установлен тракт со специальными каналами дымоудаления/подачи воздуха для горения	Проверьте герметичность тракта



*Торговая марка Beretta® является собственностью концерна «RIELLO S. p. A»*

*Конструкция изделия постоянно совершенствуется. В связи с этим завод-изготовитель оставляет за собой право в любой момент без предварительного уведомления изменять данные, приведенные в настоящем руководстве.*

*Настоящая документация носит информационный характер и не может рассматриваться как обязательство изготовителя по отношению к третьим лицам.*

Riello S.p.A.  
Via ing. Pilade Riello 5  
370048 San Pietro di Legnago  
Italy