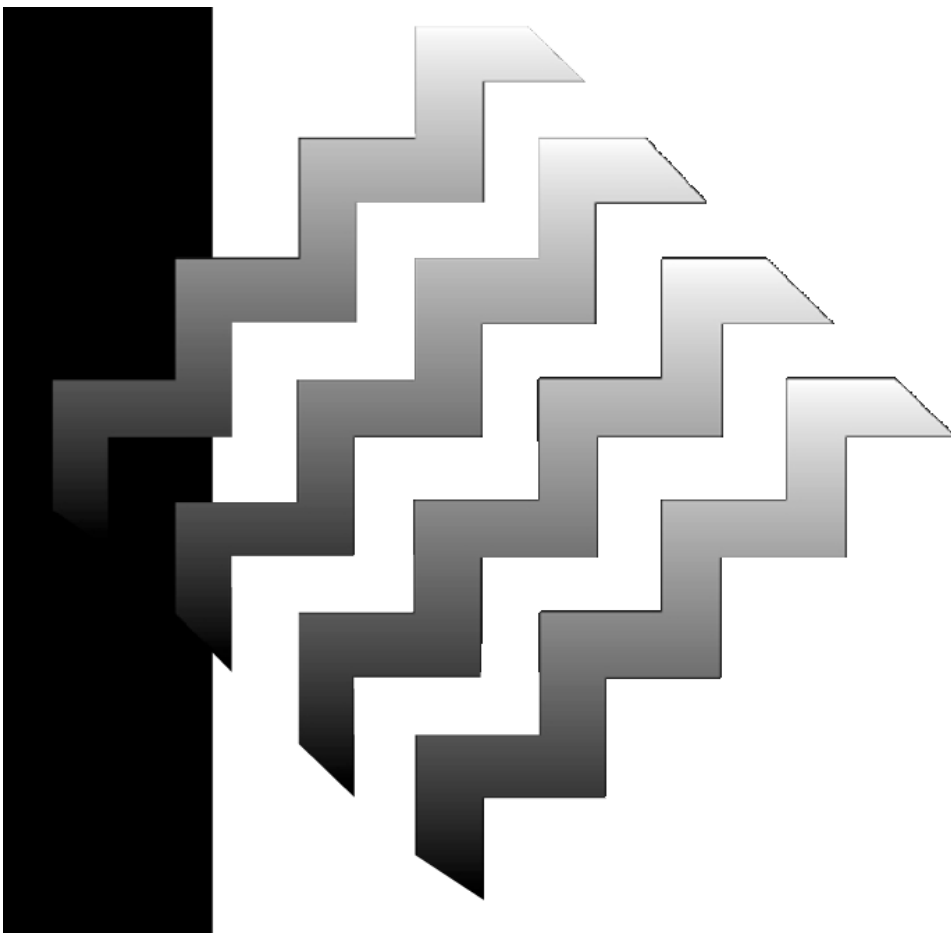




Руководство для монтажника  
и для пользователя

# БОЙЛЕР AQUAMAX 220



 **Beretta**

## ОГЛАВЛЕНИЕ

<b>1</b>	<b>МЕРЫ ПРЕДОСТОРОЖНОСТИ И ПРАВИЛА БЕЗОПАСНОСТИ .....</b>	<b>3</b>
<b>2</b>	<b>ОПИСАНИЕ БОЙЛЕРА .....</b>	<b>4</b>
2.1	Описание .....	4
2.2	Элементы конструкции бойлера .....	4
2.3	Панель управления .....	5
2.4	Технические характеристики .....	5
2.5	Идентификация .....	6
2.6	Комплектация .....	6
2.7	Перемещение .....	6
2.8	Габаритные размеры и присоединительные размеры .....	7
2.9	Гидравлический контур .....	8
2.10	Циркуляционный насос .....	8
2.11	Электрическая схема бойлера AQUAMAX .....	9
<b>3</b>	<b>МОНТАЖ .....</b>	<b>10</b>
3.1	Правила монтажа .....	10
3.2	Подводка воды .....	10
3.3	Электрическое подключение .....	11
3.4	Электрическая схема подключения к котлу Novella RAI .....	14
3.5	Заливка и слив воды из системы .....	15
3.6	Установка котла Novella сверху на бойлер .....	16
<b>4</b>	<b>ВКЛЮЧЕНИЕ И РАБОТА .....</b>	<b>17</b>
4.1	Проверки перед началом работы .....	17
4.2	Запуск в эксплуатацию .....	18
4.3	Проверки после включения .....	18
<b>5</b>	<b>ОТКЛЮЧЕНИЕ .....</b>	<b>19</b>
5.1	Отключение на длительный период времени .....	19
<b>6</b>	<b>ТЕХНИЧЕСКОЕ ОБСЛУЖИВАНИЕ .....</b>	<b>20</b>
6.1	Плановое техническое обслуживание .....	20
6.2	Чистка бойлера .....	20
6.3	Внеплановое техническое обслуживание .....	21
<b>7</b>	<b>ЗАПУСК В ЭКСПЛУАТАЦИЮ .....</b>	<b>22</b>
7.1	Регулировка температуры воды в бойлере .....	22
7.2	Временное отключение .....	23
7.3	Отключение на длительный период времени .....	23
7.4	Чистка .....	23
7.5	Техническое обслуживание .....	23
7.6	Дополнительные аксессуары, которые могут поставляться по запросу .....	23

В тексте руководства вы можете встретить следующие символы:












**ВНИМАНИЕ** = действия, которые требуют повышенного внимания и соответствующей подготовки





**ЗАПРЕЩЕНО** = действия, которые НЕЛЬЗЯ ВЫПОЛНЯТЬ ни в коем случае

# 1. МЕРЫ ПРЕДОСТОРОЖНОСТИ И ПРАВИЛА БЕЗОПАСНОСТИ

-  После того как вы сняли упаковку, проверьте комплектность всей партии, и в случае несоответствия заказу обратитесь к дилеру, где было приобретено оборудование.
-  Запрещается использовать бойлер не по назначению.
-  Производитель снимает с себя всякую ответственность за нанесенный людям, животным или предметам ущерб, вызванный допущенными при монтаже и техническом обслуживании ошибками и неправильной эксплуатацией.
-  При обнаружении течи воды в бойлере перекройте подачу воды на него и немедленно предупредите техобслуживающую организацию.
-  Если бойлер не будет использоваться долгое время, необходимо выполнить следующие операции:
  - Перевести главный выключатель на панели управления и на электрощите в положение «выключено»
  - Закрыть вентиль подачи воды на вводном трубопроводе ;
  - если есть опасность замерзания, слейте воду из бойлера.
-  Необходимо проводить техническое обслуживание бойлера по крайней мере один раз в год, график техобслуживания составляется техобслуживающей организацией.
-  Монтаж бойлера и любая операция по техническому обслуживанию должны производиться квалифицированным персоналом.
-  Данное руководство является неотъемлемой частью устройства и поэтому его необходимо бережно сохранять и оно должно всегда находиться рядом с котлом, даже в случае передачи другому владельцу или пользователю и в случае переноса на другую систему отопления.
-  В случае повреждения или утери руководства, требуйте в техобслуживающей организации другой экземпляр.

Для соблюдения правил безопасности необходимо помнить следующие положения:

-  Запрещена эксплуатация котла детям и инвалидам без посторонней помощи.
-  Запрещено дотрагиваться до бойлера влажными руками или иными частями тела.
-  Запрещено производить какие бы то ни было работы или чистку бойлера, до того как будет отключено электропитание. Для этого переведите главный выключатель на панели управления и на электрощите в положение «выключено»
-  Запрещено вносить изменения в работу устройств безопасности и контроля не получив разрешение и рекомендации от производителя.
-  Запрещено тянуть, рвать, скручивать электропровода, выходящие из котла, даже если отключено электропитание.
-  Запрещено хранить горючие упаковки и материалы в помещении, где установлен бойлер.
-  Запрещено оставлять в доступных для детей местах упаковочный материал.

## 2. ОПИСАНИЕ БОЙЛЕРА

### 2.1 Описание

Бойлер **AQUAMAX** предназначен для производства горячей сантехнической воды и имеет объем 220 литров. Емкость бойлера и находящийся в ней змеевик теплообменника изготовлены из стали. Бойлер оборудован загрузочным насосом и панелью управления. Теплоизоляция выполнена из пенополиуритана.

Высокие теплообменные и теплоизоляционные характеристики делают этот бойлер совершенным с точки зрения развития технологии и экономичным с точки зрения расхода электроэнергии.

Внутренняя поверхность бойлера и змеевик теплообменника покрыты стеклоэмалью, которая наносится в два слоя. Стеклоэмалевое покрытие предотвращает образование известковой накипи, упрощает чистку и обеспечивает повышенную гигиеничность производимой горячей сантехнической воды. Внутри бака установлен магниевый анод, что защищает его от блуждающих токов.

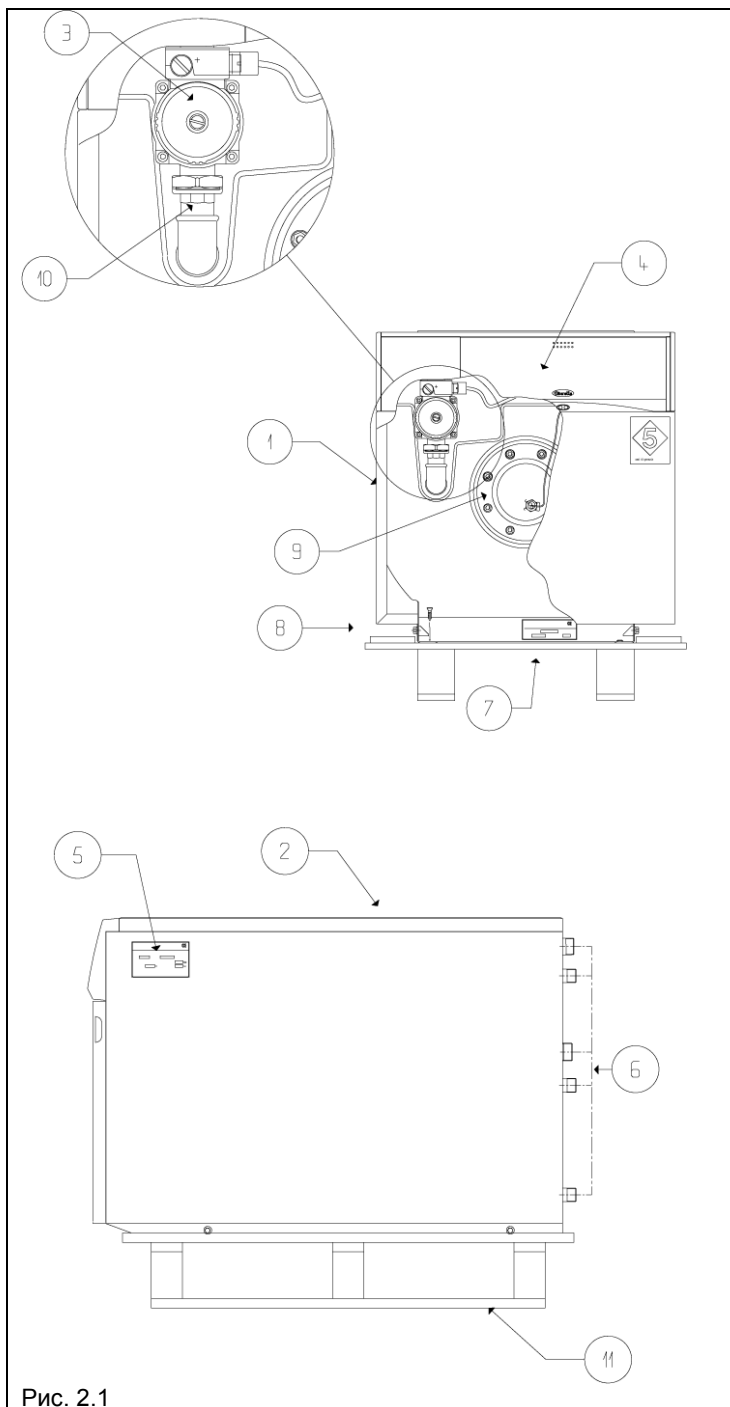


Рис. 2.1

### 2.2 Элементы конструкции бойлера

#### Обозначения

- 1 – Облицовка
- 2 – Крышка
- 3 – Загрузочный насос
- 4 – Панель управления
- 5 – Табличка с техническими характеристиками
- 6 – Подводка воды
- 7 – Табличка с серийным номером
- 8 – Основание
- 9 – Фланец для визуального контроля
- 10 – Обратный клапан
- 11 – Поддон

## 2.3 Панель управления

### Обозначения

- 13 – Главный выключатель  
 14 – Регулятор температуры сантехнической воды  
 15 – Термометр воды в бойлере  
 16 – Индикатор электропитания  
 17 – Переключатель лето – зима

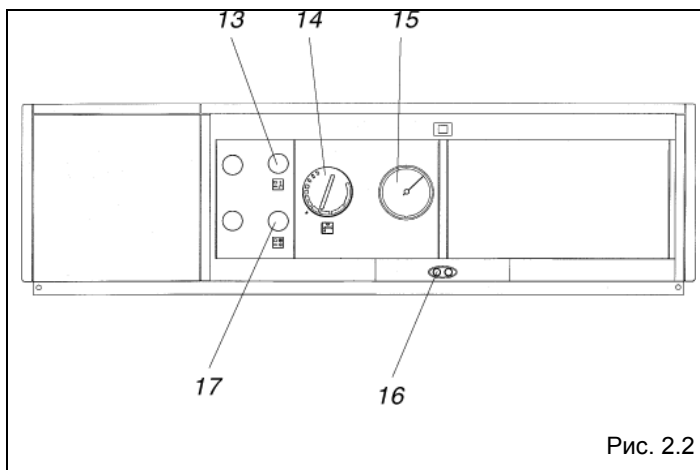


Рис. 2.2

## 2.4 Технические характеристики

Модель	Ед. изм.	<b>AQUAMAX 220</b>
Тип бойлера		Стеклоэмалевое покрытие
Расположение бойлера		Горизонтальное
Расположение теплообменника		Горизонтальное
Объем сантехнической воды	л	220
Объем змеевика	л	10,6
Максимальная потребляемая мощность (первичный контур 80°C)	кВт	43
Производство сантехнической воды ΔT=35°C	л/час	1050
Поверхность теплообмена змеевика	м <sup>2</sup>	1,75
Отбор воды за 10 минут, температура воды в бойлере 48°C	л	240
Отбор воды за 10 минут, температура воды в бойлере 60°C	л	410
Время восстановления бойлера при ΔT = 35°C	мин	13
Максимальное рабочее давление бойлера	бар	6
Электрическое питание	В – Гц	230 ~ 50
Потребляемая мощность	Вт	85
Степень электрической защиты	IP	40

(\*) Температура входящей воды 13°C

Средняя температура выходящей воды 43°C

Данные характеристики получены при циркуляционном насосе, работающем на полную мощность и при использовании котлов соответствующей мощности.



## 2.8 Габаритные размеры и присоединительные размеры

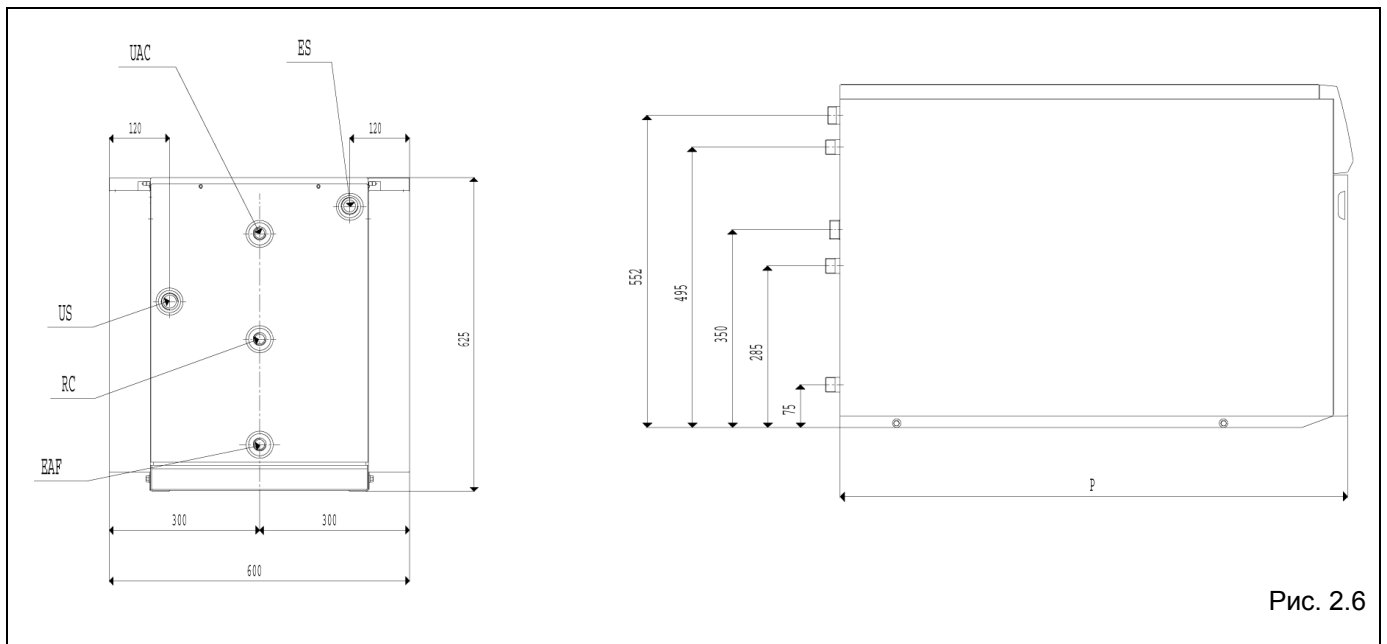


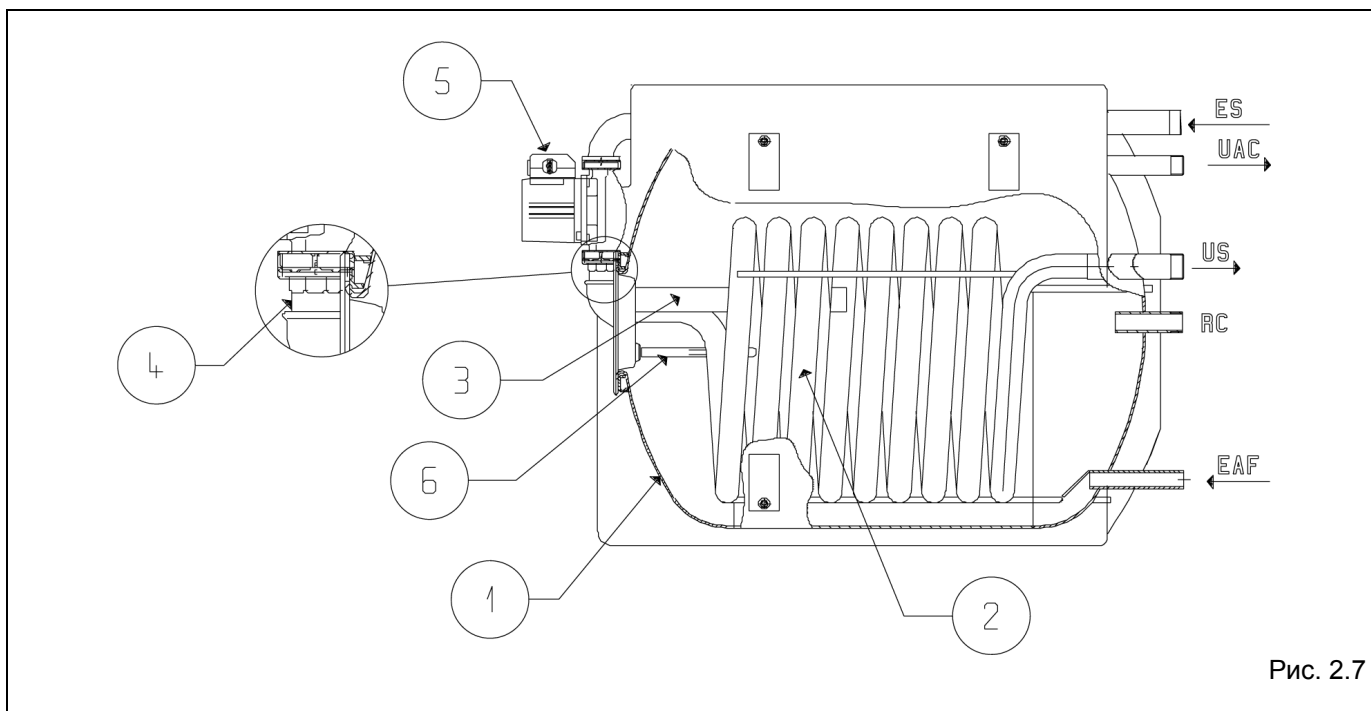
Рис. 2.6

AQUAMAX 220		
<b>ВЫСОТА P</b>	1310	<b>ЕД. ИЗМ.</b> ММ

Бойлер **AQUAMAX** спроектирован и изготовлен для установки в системах производства горячей сантехнической воды. Его можно соединить с любым устройством для производства горячей воды, в том числе и тем, которое уже установлено, с соблюдением направлений потоков жидкостей. Точки подвода воды имеют следующие присоединительные размеры:

ОПИСАНИЕ		
ES – Вход в теплообменник	<b>1", наружная резьба</b>	Ф
US – Выход из теплообменника	<b>1", наружная резьба</b>	Ф
UAC – Выход горячей воды	<b>3/4", наружная резьба</b>	Ф
RC – контур циркуляции сантехнической воды	<b>3/4", наружная резьба</b>	Ф
EAF – вход холодной сантехнической воды	<b>3/4", наружная резьба</b>	Ф

## 2.9 Гидравлический контур



- 1 – Емкость
- 2 – Змеевик
- 3 – Магнийевый анод
- 4 – Обратный клапан
- 5 – Загрузочный насос
- 6 – Гильза для датчиков
- ES – Вход в теплообменник
- US – Выход из теплообменника
- UAC – Выход горячей воды
- RC – контур циркуляции сантехнической воды
- EAF – вход холодной сантехнической воды

## 2.10 Загрузочный насос

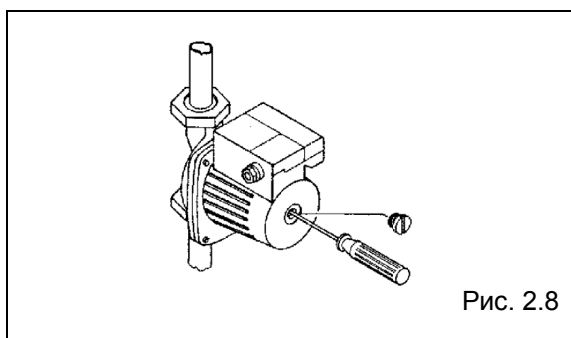
Бойлер **AQUAMAX** оборудован загрузочным насосом, к которому необходимо подвести воду и электропитание.



При первом пуске, а затем не реже чем один раз в год проверяйте вращение вала загрузочного насоса, поскольку после перерывов в работе, и особенно после длительных перерывов, различные образовавшиеся отложения и/или осадок могут препятствовать свободному вращению вала.



Ни в коем случае нельзя включать загрузочный насос без воды.





## 2.11 Электрическая схема бойлера AQUAMAX

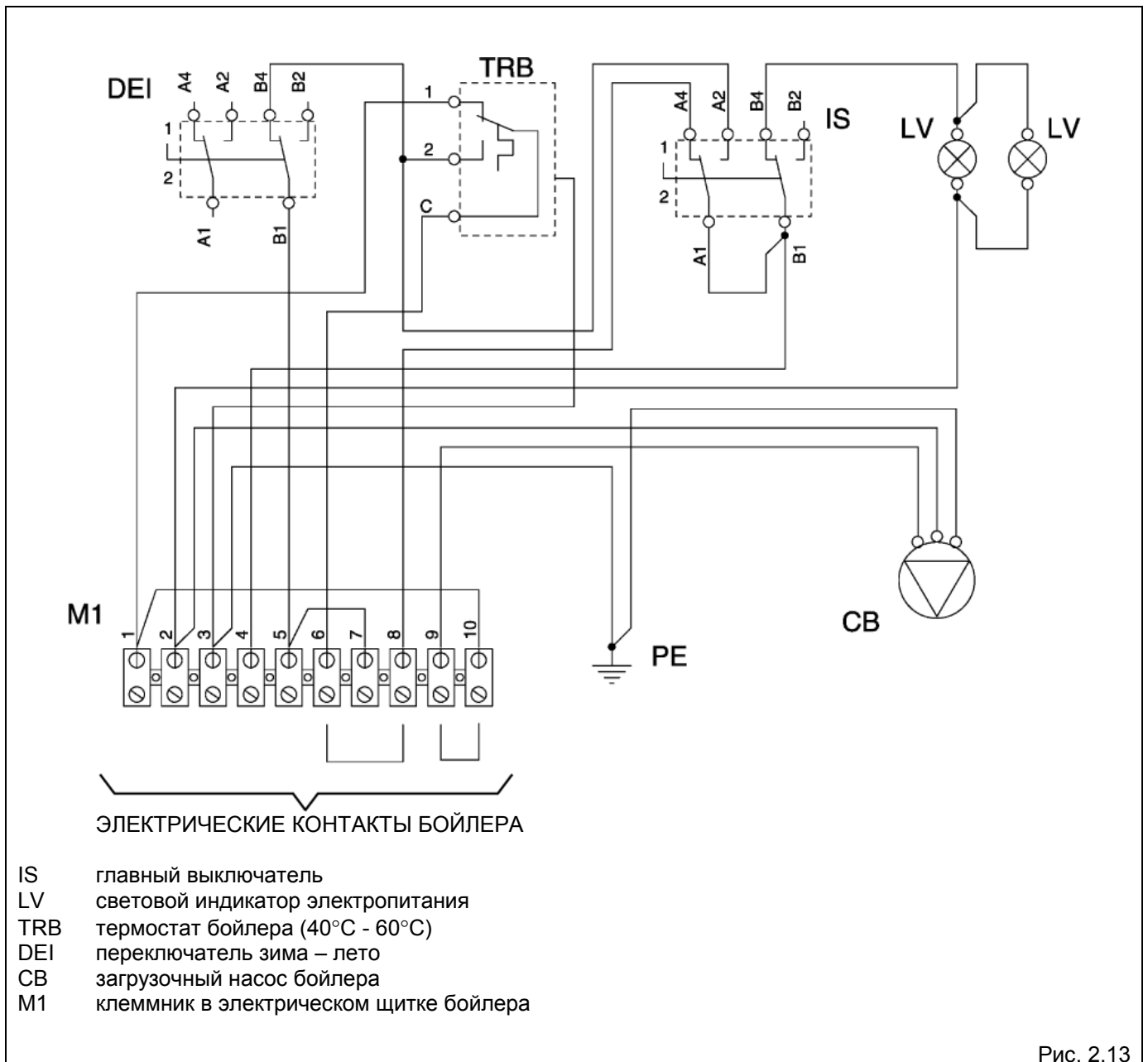


Рис. 2.13

## 3. МОНТАЖ

### 3.1 Правила монтажа

Монтаж должен осуществляться квалифицированным персоналом в соответствии с действующими СНИПами и правилами в этой области.

Перед тем как начинать монтаж рекомендуется аккуратно промыть все трубопроводы, для того чтобы удалить отложения, которые могут там образовываться и нарушить нормальную работу бойлера.

Необходимо убедиться, чтобы давление в бойлере не превышало 6 бар. В том случае, если вы в этом не уверены, рекомендуется установить редуктор давления.

Пример соединения AQUAMAX – Novella RAI

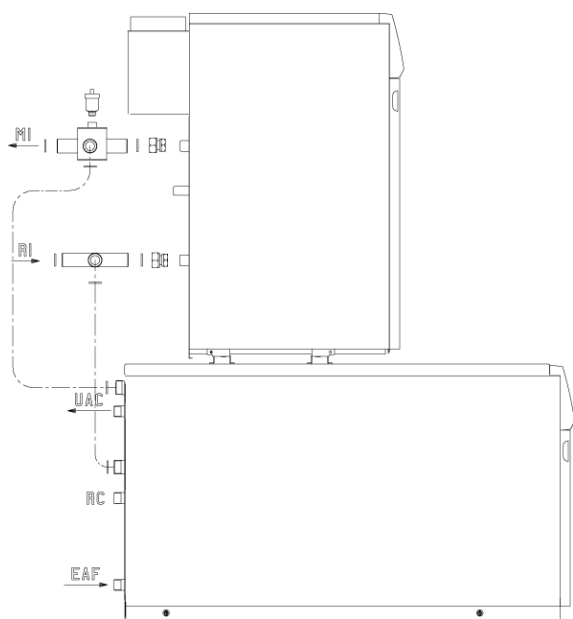


Рис. 3.1

### 3.2 Подводка воды

Соединение с котлами модели **Novella** осуществляется с помощью дополнительного комплекта аксессуаров, главное чтобы бойлер стоял снизу под котлом, **расстояние от стены до задней стенки должно составлять не менее 200 мм.**

Бойлер может устанавливаться слева или справа, если он используется с котлами моделей **Novella 24 RAI – 31 RAI – 24 RAI PV – 31 RAI PV.**

Если бойлер устанавливается вплотную к стене, то подводка воды будет нестандартной и/или трубопровод воды должен быть заглублен в стену.

В водяном контуре **ОБЯЗАТЕЛЬНО ДОЛЖЕН БЫТЬ УСТАНОВЛЕН** расширительный бак и предохранительный клапан. Слив из предохранительного клапана должен быть соединен с системой дренажа и отвода воды.

На прямом и обратном трубопроводах рекомендуется установить запорные вентили.



Выбор и установка компонентов системы относится к компетенции монтажной организации, которая должна выполнять работы в соответствии с общепринятыми правилами и действующим законодательством.



Если в систему залит антифриз, то обязательно необходимо использовать гидравлические разъединители.

### 3.3 Электрическое подключение

Бойлер накопительного типа **AQUAMAX** на заводе подготавливают к подключению к панели управления котлов серии **Novella**, с помощью клеммника с электрическими контактами, который входит в комплект поставки. Котлы серии **Novella**, которые работают с бойлером накопительного типа **AQUAMAX** работают на основе логики приоритета сантехнической воды, которая дает приоритет производству сантехнической воды по отношению к работе на систему отопления.

Для того, чтобы достать клеммник с электрическими контактами:

- снимите переднюю панель облицовки (рис. 3.2)

#### СОДЕРЖИМОЕ УПАКОВКИ

Описание	Кол-во
Клеммник с электрическими контактами	1
Электронная плата SPT96-01	1

#### УСТАНОВКА НА БОЙЛЕР AQUAMAX

Для того, чтобы получить доступ к клеммнику, расположенному внутри панели управления:

- снимите верхнюю панель облицовки (рис. 3.6)
- выньте деталь, к которой крепится клеммник (A) и которая находится в панели управления бойлера. Для этого ослабьте и выньте крепежные винты (B) (рис. 3.3)
- присоедините 5-жильный провод (C) (минимальное сечение  $0,75 \text{ мм}^2$  с двойной изоляцией) к клеммнику (D) панели управления (рис. 3.3), при этом он должен пройти через заднюю стенку бойлера, через одно из отверстий для проводов (E), которые находятся в детали, на которую крепится клеммник (A).
- выполните электрические соединения как показано на рисунке (3.4)
- установите обратно в панель управления держатель клеммника (A) и закрепите его винтами (B)
- другой конец провода пропустите через отверстия, находящиеся в задней части бойлера
- установите на место верхнюю панель облицовки.

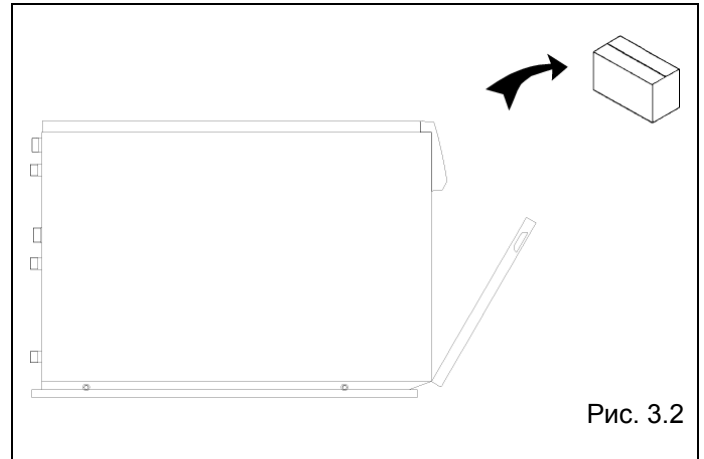


Рис. 3.2

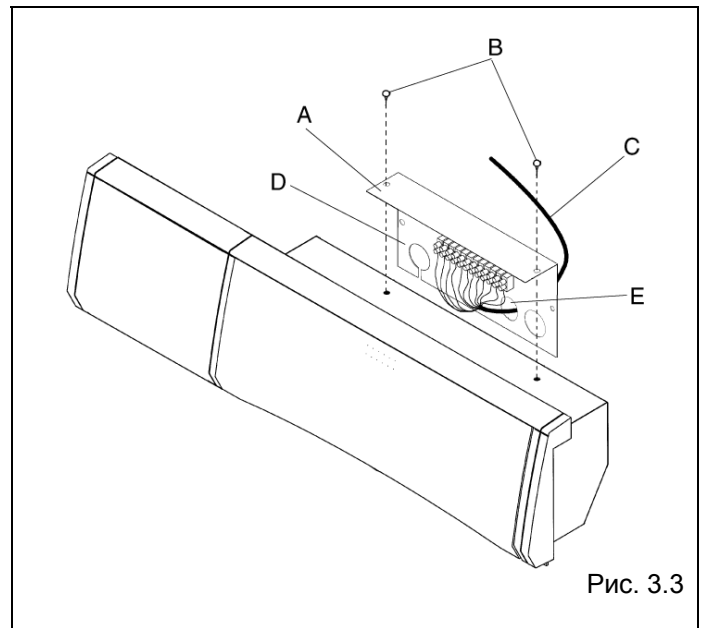


Рис. 3.3

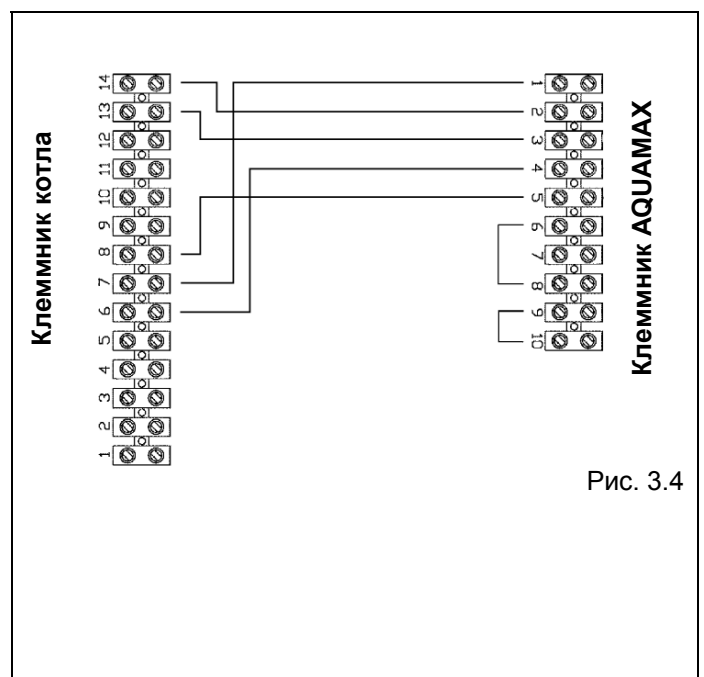


Рис. 3.4

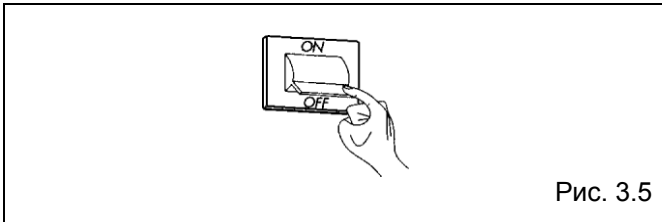


Рис. 3.5

## УСТАНОВКА НА КОТЕЛ NOVELLA

Для того, чтобы соединить электрические контакты бойлера и котла **Novella** действуйте следующим образом:

- отключите электропитание котла, переведя главный выключатель в положение «выключено» (рис. 3.5)

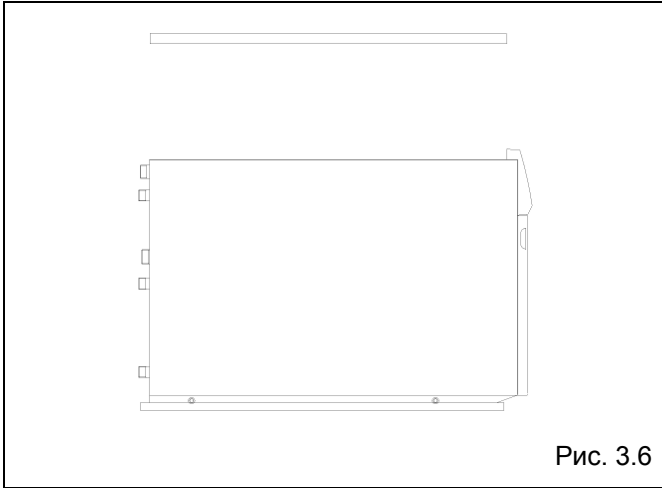


Рис. 3.6

- снимите верхнюю панель облицовки (рис. 3.6)

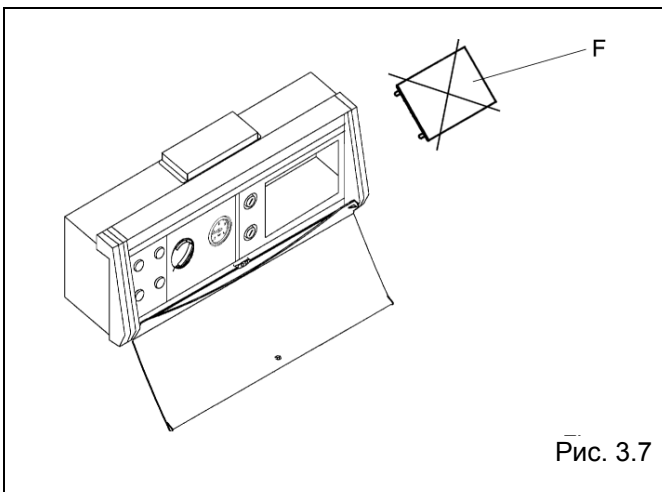


Рис. 3.7

- снимите крышку (F), воспользовавшись отверткой (рис. 3.7)

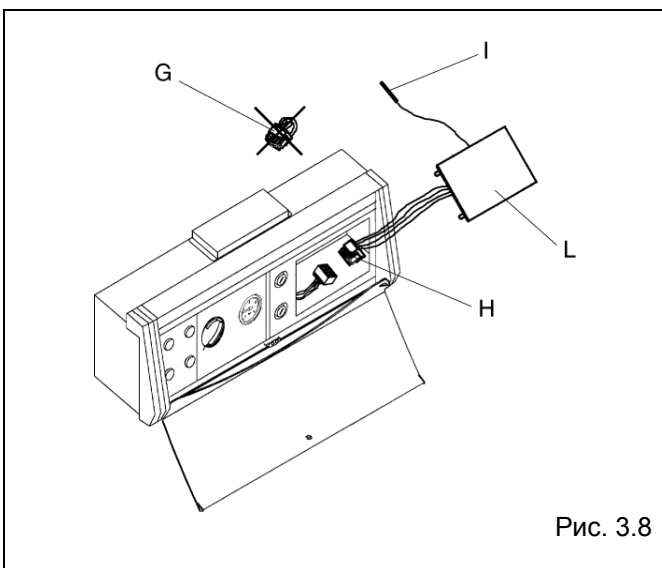


Рис. 3.8

- отсоедините 12-и штырьковый коннектор (G), который находится внутри панели управления, и вместо него присоедините 12-и штырьковый коннектор (H), который идет к электрическим контактам клеммника (рис. 3.8)

- пропустите датчик (I) термостата предельной температуры, который имеет 6 контактов, через одно из отверстий для проводов, имеющих в корпусе панели управления (рис. 3.8)

- расположите датчик (I) внутри гильзы для датчиков, которая находится в котле (смотри соответствующее руководство)

- закройте крышкой (L) панель управления и защелкните ее.

- снимите с корпуса защитную крышку клеммника (М), для чего отвинтите два крепежных винта (рис. 3.9)
- пропустите 5-и жильный провод (С) идущий от бойлера через заднюю часть котла

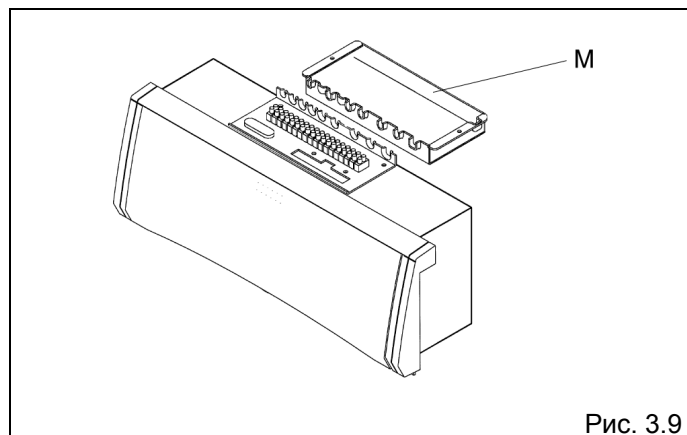


Рис. 3.9

- выполните электрическое подключение как показано на рисунке (рис. 3.10)
- установите на место защитную крышку клеммника (М), закрепив ее двумя винтами
- установите на место верхнюю панель облицовки

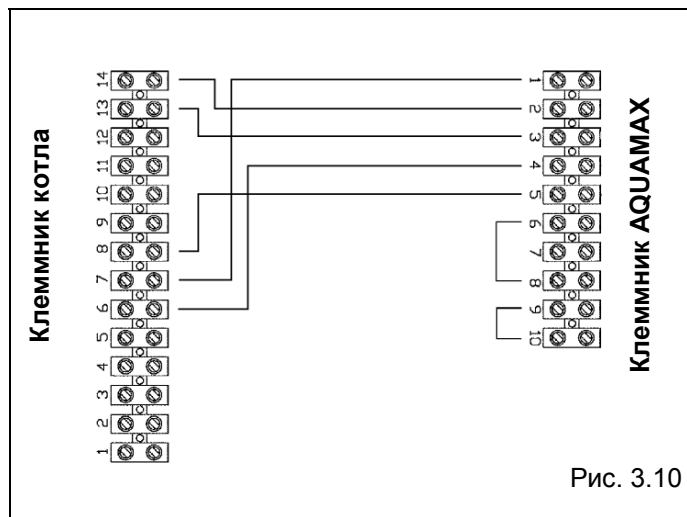
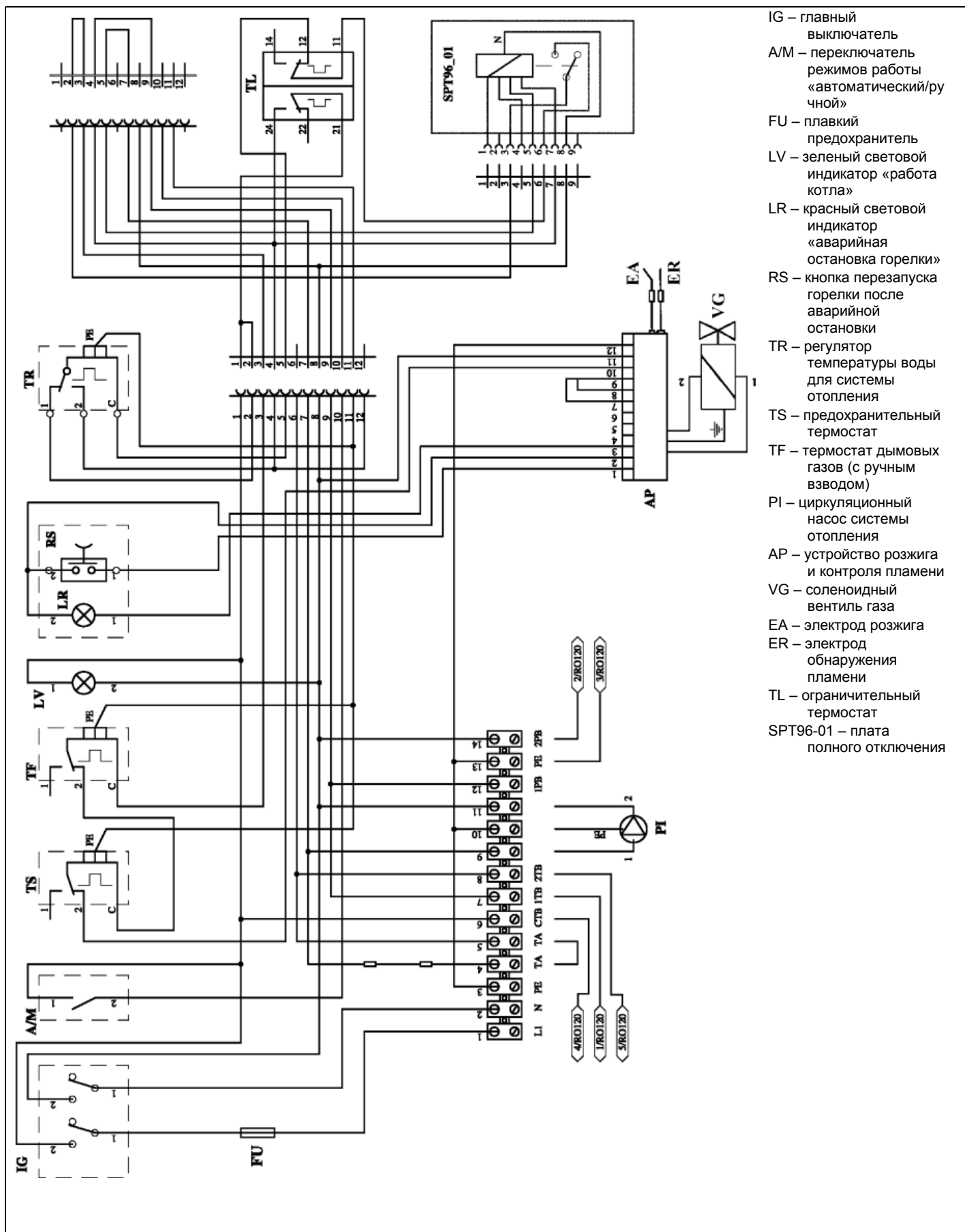


Рис. 3.10

### 3.4 Электрическая схема подключения к котлу Novella RAI



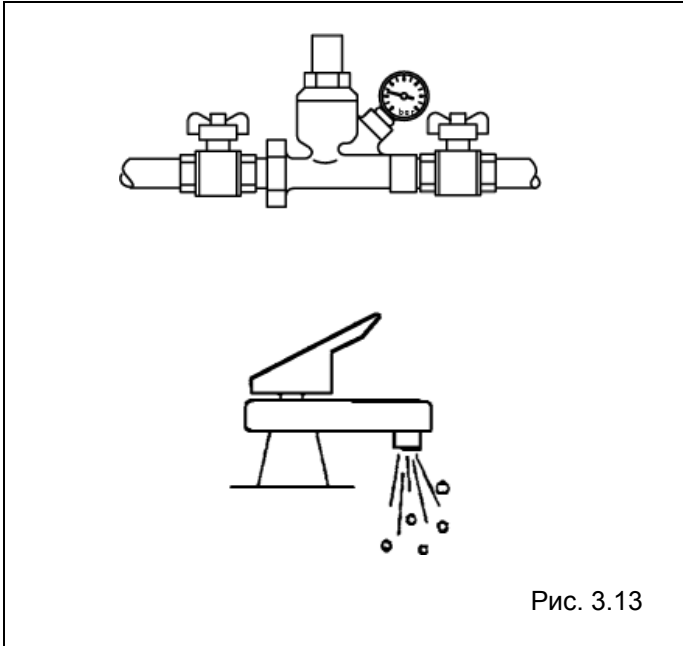


Рис. 3.13

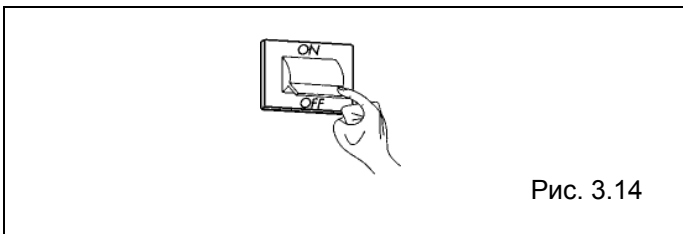


Рис. 3.14

### 3.6 Заливка и слив системы

Бойлер **AQUAMAX** имеет два контура:

Первичный (сторона змеевика)  
 Вторичный (сторона сантехнической воды)

#### ЗАЛИВКА

Для заливки первичного контура (сторона змеевика) смотрите руководство по эксплуатации котла, к которому присоединяется бойлер.

Для заливки вторичного контура (сторона сантехнической воды) откройте запорные вентили, установленные на трубопроводе воды (рис. 3.13) и медленно залейте воду, чтобы воздух мог выйти из бойлера.



Для того чтобы облегчить выход воздуха и очистить контур сантехнической воды, подержите в течение нескольких минут открытым вентиль самого дальнего потребителя.

#### СЛИВ ВОДЫ

Для того чтобы слить воду из бойлера, как из первичного контура (со стороны змеевика), так и из вторичного контура (со стороны сантехнической воды), необходимо иметь соответствующий дренажный трубопровод.

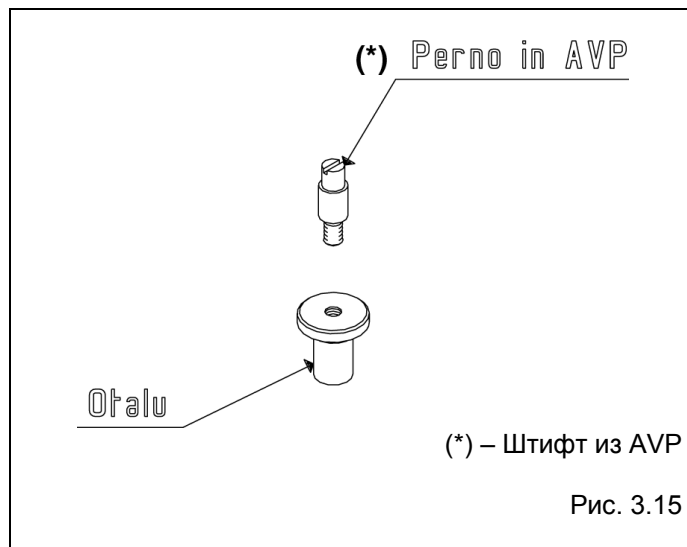
Перед тем как начать слив воды:

- отключите электропитание, переведя главный выключатель системы и главный выключатель бойлера в положение «выключено» (рис. 3.14)
- убедитесь в том, что все запорные вентили на трубопроводе воды закрыты.

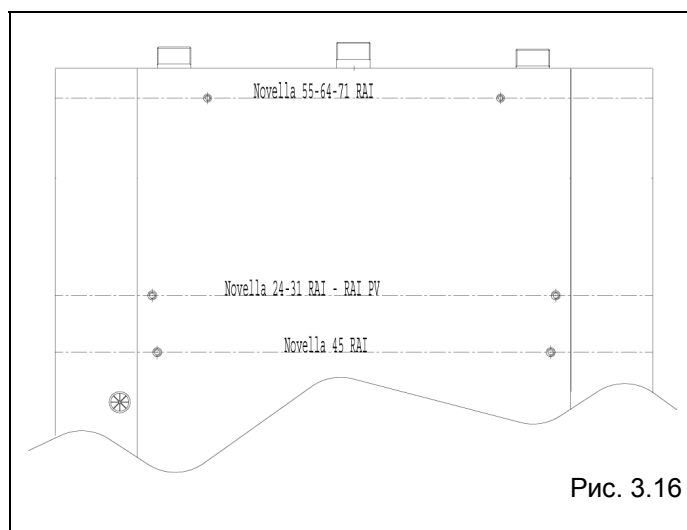
### 3.7 Установка котла Novella сверху на бойлер

Для установки котла Novella на бойлер, выровняйте заднюю стенку бойлера **AQUAMAX** с задней стенкой котла **Novella**.

Для того, чтобы правильно их выровнять и надежно соединить между собой, необходимо завинтить специальные штифты из материала AVP в гнезда (otalu), расположенные в верхней части бойлера (рис. 3.15), в зависимости от модели бойлера, которую вы хотите установить.

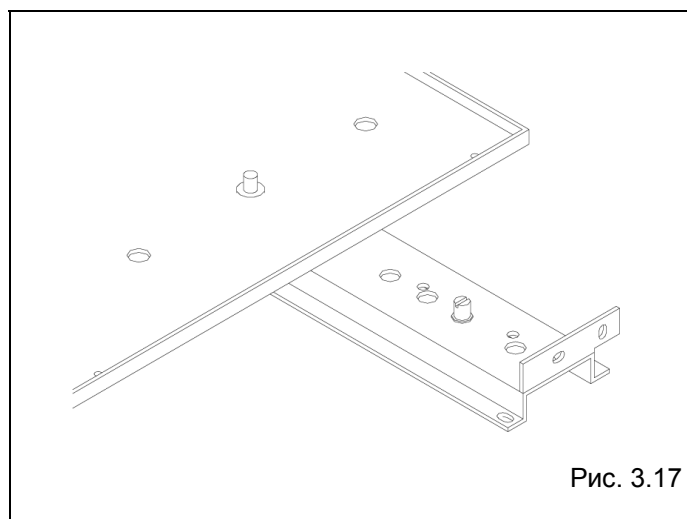


На рисунке 3.16 справа показаны базовые точки.



После того, как эти штифты закручены, необходимо приподнять котел (смотрите соответствующее руководство с инструкциями на котел) и установить его так, чтобы штифты вошли в специальные отверстия, сделанные в поперечных рейках котла (рис. 3.17).

Если данная операция будет проделана правильно, то котел **Novella** встанет по центру бойлера **AQUAMAX**.



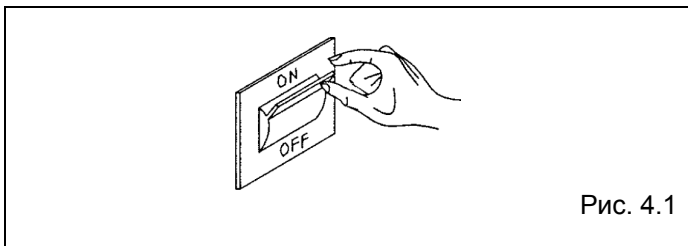


## 4. ВКЛЮЧЕНИЕ И РАБОТА

### 4.1 Проверки перед началом работы

Перед тем, как осуществлять пуск и технический контроль работы бойлера, обязательно необходимо проверить следующее:

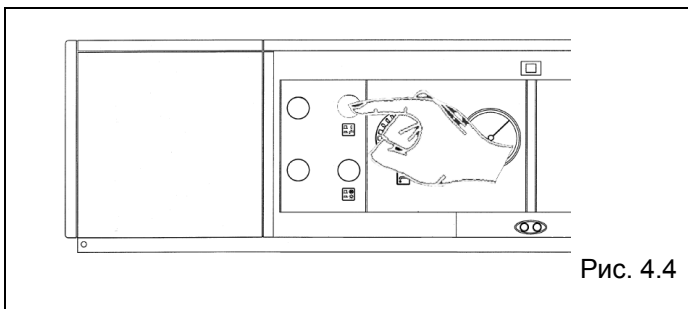
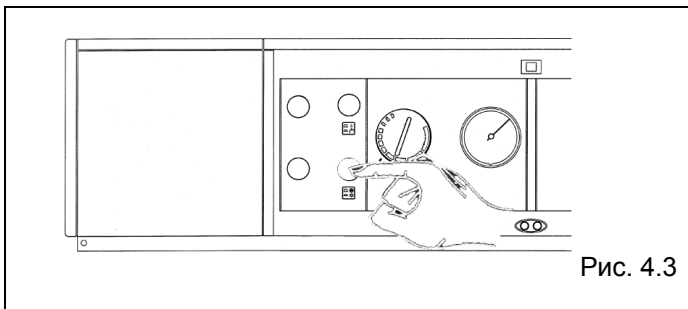
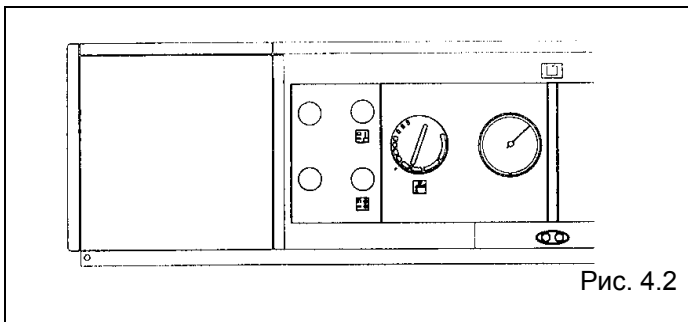
- должны быть открыты вентили на трубопроводе подачи сантехнической воды
- должно быть правильно выполнено электрическое подключение и подводка воды к котлу, с которым будет работать бойлер



### 4.2 Запуск в эксплуатацию

После того, как вы выполнили операции по подготовке к первому пуску, для того, чтобы запустить бойлер **AQUAMAX**, необходимо выполнить следующую последовательность действий:

- установите главный выключатель системы и главный выключатель на панели управления котла в положение «включено» (рис. 4.1)
- установите термостат бойлера на требуемую температуру (Рис. 4.2)
- установите переключатель лето-зима на нужный режим работы, в зависимости от сезона (рис. 4.3)
- нажмите кнопку включения бойлера и убедитесь в том, что загорелся зеленый световой индикатор (рис. 4.4)



### 4.3 Проверки после включения

После того, как вы включили бойлер, необходимо убедиться в том, что он останавливается, а затем снова включается в следующих случаях:

- при изменении настройки термостата (рис. 4.5 а)
- при нажатии выключателя бойлера (рис. 4.5 b)

Убедитесь в том, что загрузочный насос вращается свободно и в правильном направлении.

При первом включении загрузочный насос может не работать. В этом случае необходимо снять колпачок загрузочного насоса, вставить отвертку в паз на валу двигателя и повернуть его либо в одну сторону, либо в другую (рис. 4.6).

После того, как вал начнет вращаться, закройте колпачок.

Убедитесь в том, что бойлер и работающий с ним генератор тепла останавливаются при переводе выключателя в положение «выключено» (рис. 4.7).

Если все условия удовлетворены, снова включите бойлер и котел и проверьте их рабочие характеристики (время заливки воды, температуру и количество нагреваемой воды).

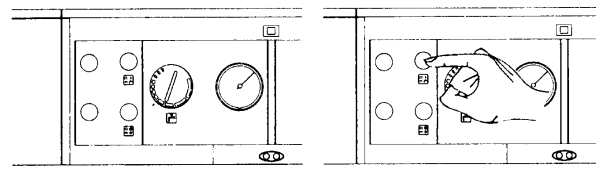


Рис. 4.5 а

Рис. 4.5b

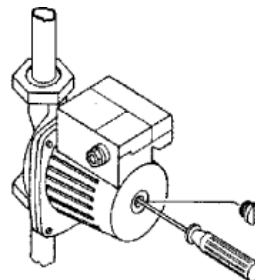


Рис. 4.6

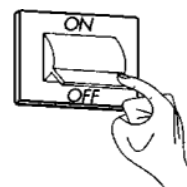


Рис. 4.7

## 5. ОТКЛЮЧЕНИЕ

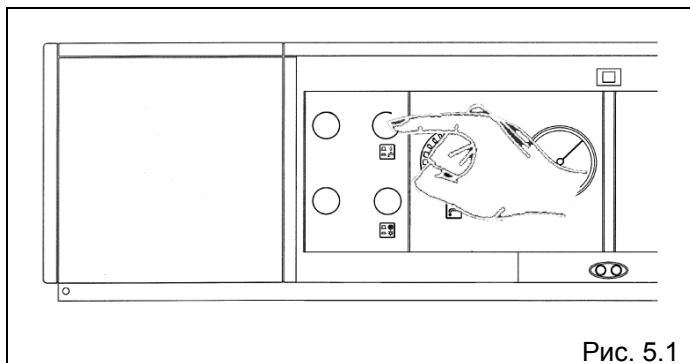


Рис. 5.1

### 5.1 Отключение на длительный период времени

Если бойлер не будет использоваться в течение длительного времени, необходимо выполнить следующую последовательность действий:

- нажмите выключатель бойлера и убедитесь в том, что погас зеленый световой индикатор (Рис. 5.1).
- закройте запорные вентили на трубопроводе сантехнической воды.



**Слейте воду из контура сантехнической воды и теплообменника, если существует опасность замерзания.**

## 6. ТЕХНИЧЕСКОЕ ОБСЛУЖИВАНИЕ

Для того, чтобы обеспечить постоянство рабочих характеристик и производительности бойлера на протяжении времени, бойлер необходимо подвергать систематическим проверкам через равные промежутки времени.

Частота проверок зависит от условий монтажа и эксплуатации, но в любом случае рекомендуется, чтобы раз в год производилась проверка его работы, техобслуживающей организацией.



Перед тем как выполнять какую-либо операцию по чистке или техническому обслуживанию бойлера, отключите электропитание, выключив выключатель на самом бойлере, а также общий выключатель и закройте подачу газа с помощью вентиля, находящегося на котле.

### 6.1 Плановое техническое обслуживание

Перед тем, как выполнять какую-либо операцию по техническому обслуживанию:

- Снимите переднюю панель облицовки (рис. 6.1)
- закройте запорные вентили на трубопроводе сантехнической воды
- слейте воду из вторичного контура бойлера.

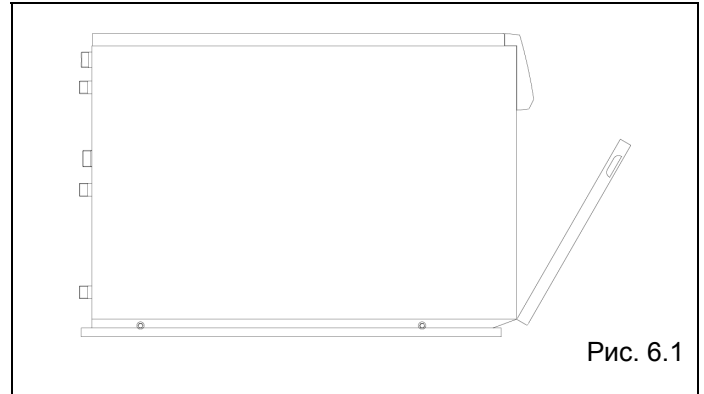


Рис. 6.1

### 6.1 Чистка бойлера

При разборке бойлера можно проверить его внутреннюю поверхность и состояние магниевого анода.

Разборка осуществляется в следующем порядке (рис. 6.2):

- снимите изоляцию 5, которая закрывает фланец;
- снимите защитную пружинку и выньте капиллярные трубки датчиков 1;
- ослабьте и снимите 4 гайки, которые держат фланец 3;
- выньте фланец и снимите прокладку 2;
- очистите внутреннюю поверхность и сдвиньте осадок поближе к отверстию;
- проверьте состояние магниевого анода и при необходимости замените его;
- проверьте состояние кожуха гильзы для датчиков и прокладки фланца;
- после завершения чистки установите на место все компоненты, действуя в порядке, обратном к описанному выше.

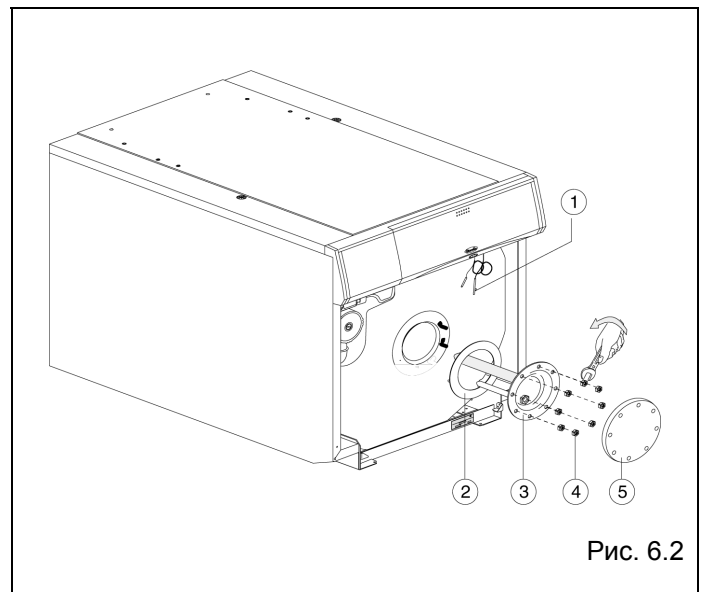


Рис. 6.2



Для чистки используйте только специальные вещества.



Затяните 4 гайки, которые держат фланец 3 по системе «крест накрест», чтобы давление, оказываемое на прокладку было распределено равномерно.



До конца вставьте датчики термостата сантехнической воды ТВ и термостата TRB. Для того, чтобы закрепить датчики, поставьте на место защитную пружину.

Залейте воду во вторичный контур бойлера и проверьте герметичность прокладок.

- проверьте, хорошо ли работает циркуляционный насос
- проверьте рабочие характеристики.

### **6.3 Внеплановое техническое обслуживание**

Это операции, направленные на восстановление работоспособности бойлера, в соответствии с предписаниями проекта и стандартов, например, ремонт после какой-либо неисправности.

Как правило, под этим подразумевается:

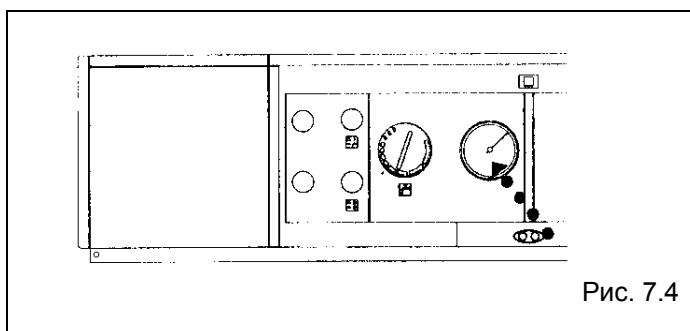
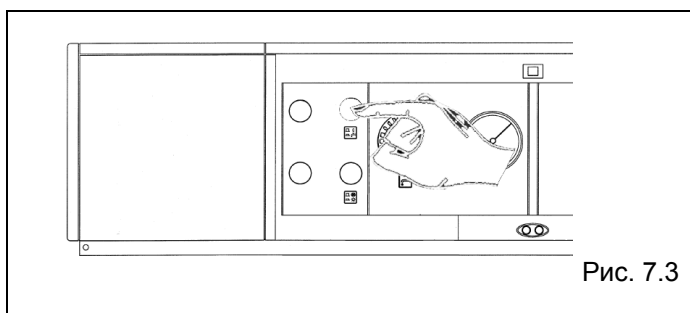
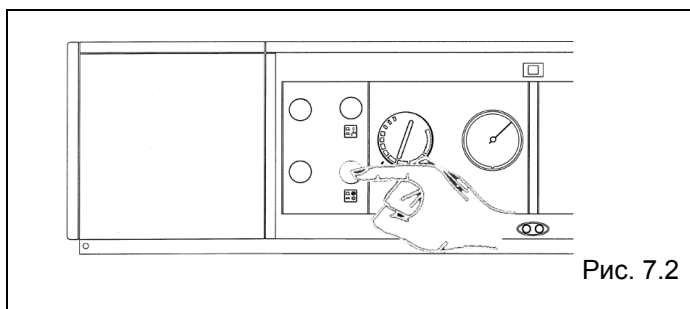
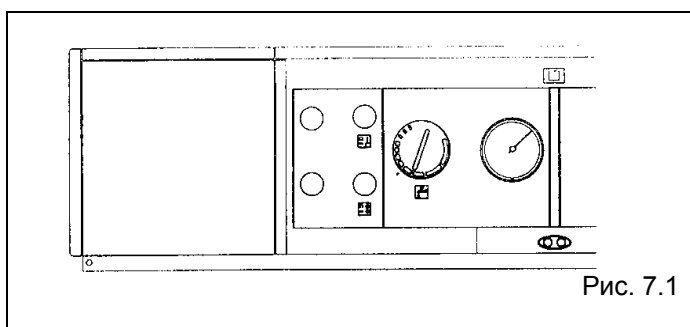
- замена
- ремонт
- проверка комплектующих.

При выполнении этих операций потребуются специальные средства, инструменты и приборы.

## 7. ЗАПУСК В ЭКСПЛУАТАЦИЮ

Первый запуск в эксплуатацию бойлера **AQUAMAX** должен выполняться техобслуживающей организацией или квалифицированным персоналом, после чего бойлер может работать в автоматическом режиме. Однако может возникнуть необходимость включить **AQUAMAX** не привлекая техобслуживающую организацию; например, после длительного отсутствия.

В этом случае Пользователь должен выполнить следующие действия по контролю и запуску:



- убедиться в том, что открыты вентили на трубопроводе подачи сантехнической воды
- убедиться в том, что котел, подключенный к бойлеру, работает, смотри параграф «Запуск в эксплуатацию» в руководстве на котел
- установите термостат бойлера на требуемую температуру (рис. 7.1)
- установите переключатель лето-зима в нужное положение в зависимости от сезона (рис. 7.2)
- нажмите кнопку включения бойлера и убедитесь в том, что загорелся зеленый световой индикатор (рис. 7.3).



**Работа бойлера зависит от работы генератора тепла, к которому он подключен.**

### 7.1 Регулировка температуры воды

Можно изменить температуру подогрева сантехнической воды, повернув по часовой стрелке термостат, чтобы увеличить температуру и против часовой стрелки, чтобы уменьшить температуру (рис. 7.4).

После изменения настроек подождите пока бойлер не пройдет один рабочий цикл и считайте температуру сантехнической воды на термометре.

Повторяйте эту операцию до тех пор, пока вы не добьетесь нужной температуры.

## 7.2 Отключение на непродолжительное время

В случае непродолжительного отсутствия, в конце недели, непродолжительные поездки, и так далее, при условии, что температура на улице не опускается ниже 0°C, выполните следующую последовательность действий:

- нажмите кнопку включения бойлера и убедитесь в том, что загорелся зеленый световой индикатор (рис. 7.3).



**Если существует вероятность, что температура на улице опустится ниже 0°C (опасность замерзания), вышеописанные действия НЕЛЬЗЯ выполнять.**

Поэтому необходимо:

- установить термостат на минимальное значение температуры (рис. 7.6).

## 7.3 Отключение на продолжительное время

Если бойлер не будет использоваться в течение длительного времени, необходимо выполнить следующую последовательность действий:

- нажмите выключатель бойлера и убедитесь в том, что погас зеленый световой индикатор (Рис. 7.7).
- закройте запорные вентили на трубопроводе сантехнической воды.



**Слейте воду из контура сантехнической воды и теплообменника, если существует опасность замерзания.**

Если вы затрудняетесь проделать вышеописанные процедуры, обратитесь в техобслуживающую организацию.

## 7.4 Чистка

Единственное, что должен чистить пользователь – это внешняя облицовка бойлера. Чистка осуществляется тряпкой, смоченной в мыльной воде.

Если присутствуют трудно выводимые пятна, смочите тряпку в смеси 50% воды и денатурированного спирта или воспользуйтесь специальными продуктами. По окончании чистки тщательно высушите бойлер.



**Не используйте губки, пропитанные абразивными моющими средствами или средствами в виде порошка.**



**Запрещено** выполнять какие-либо операции чистки до того как вы отключите бойлер от сети электропитания, переведя главный выключатель и выключатель бойлера в положение «выключено».

## 7.4 Техническое обслуживание

Техническое обслуживание бойлера должно выполняться ежегодно техобслуживающей организацией или квалифицированным персоналом.

## 7.5 Аксессуары, поставляемые по запросу

- набор для выполнения подводки воды (код 1100699).

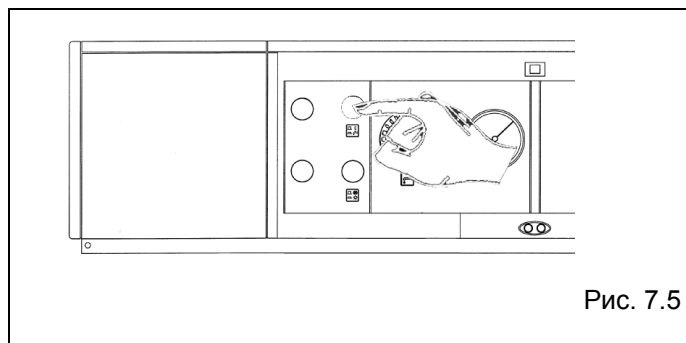


Рис. 7.5

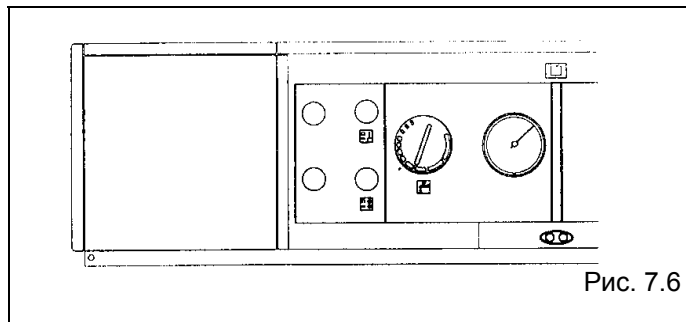


Рис. 7.6

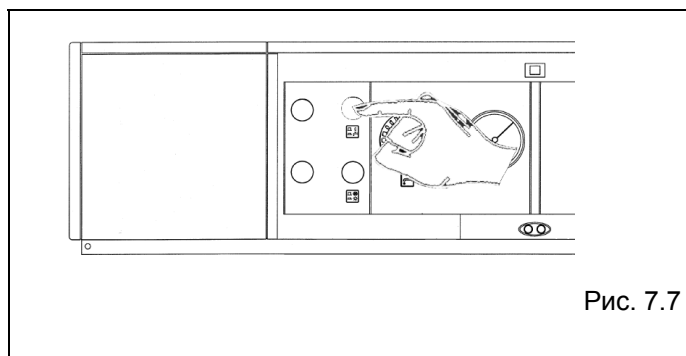


Рис. 7.7