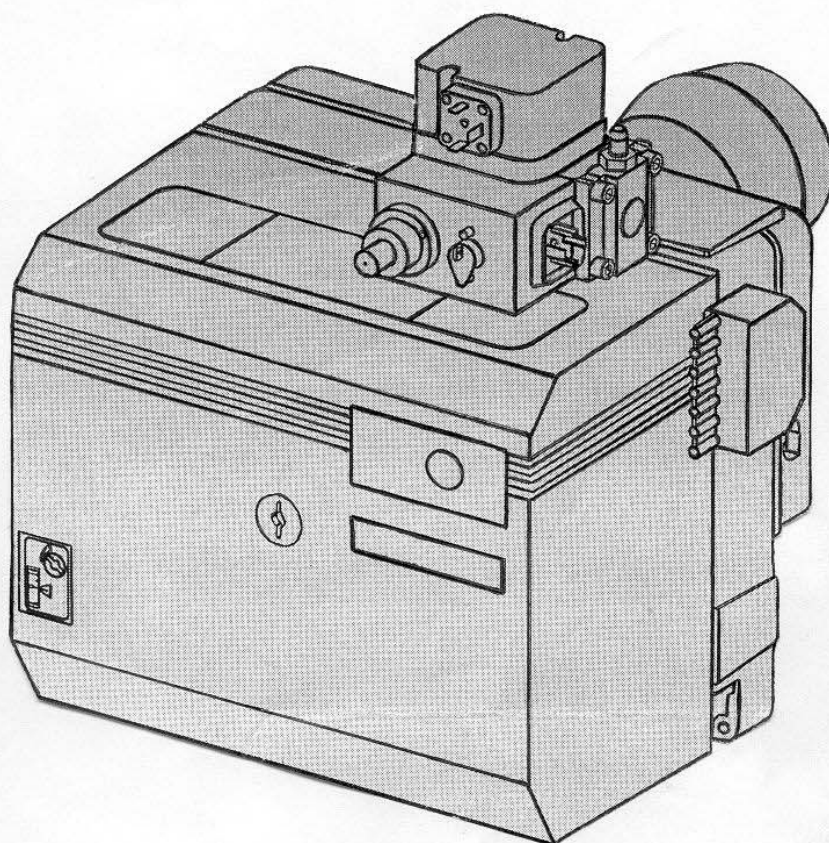
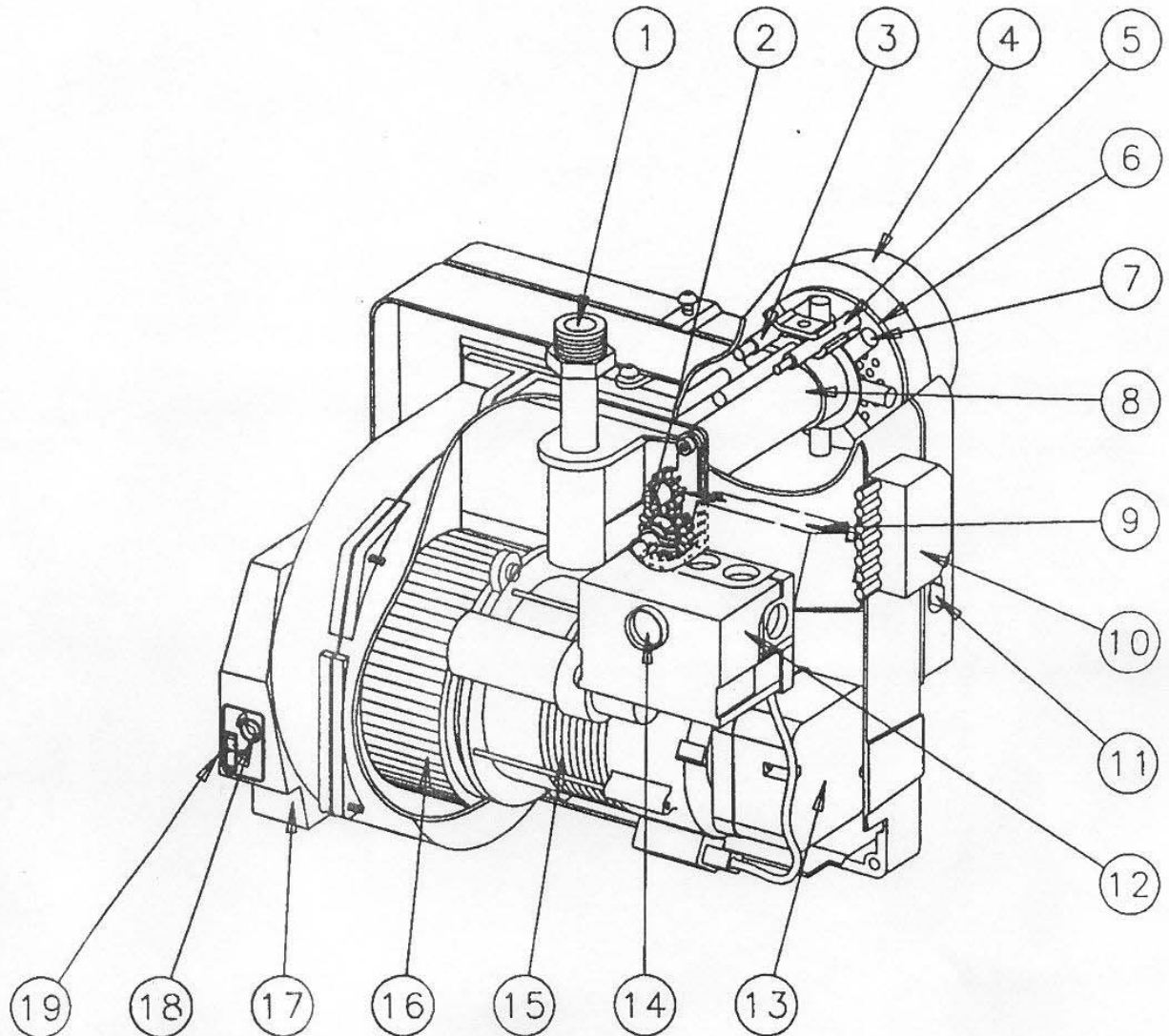


ГАЗОВАЯ ГОРЕЛКА BG 200 R



УСТАНОВКА ОБСЛУЖИВАНИЕ

ОПИСАНИЕ

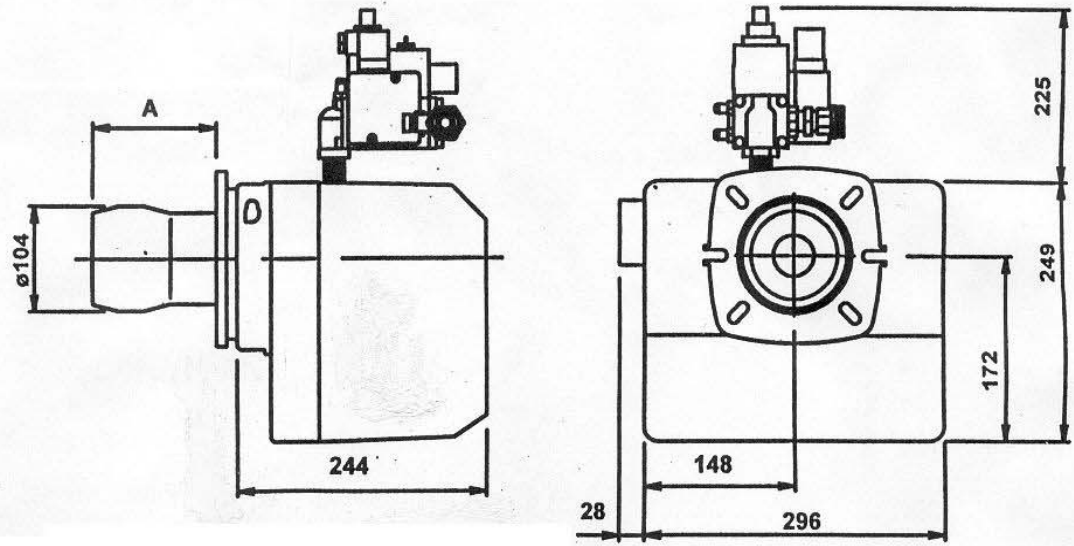


СОСТАВНЫЕ ЧАСТИ

- | | | |
|---------------------------------------|-------------------------------------|-------------------------------------|
| 1. Газовое подсоединение мультиблока; | 8. Внутренняя сборка стержня сопла; | 14. Кнопка сброса; |
| 2. Регулятор стержня сопла; | 9. Трансформатор; | 15. Электромотор; |
| 3. Ионизационный электрод; | 10. Электроразъем; | 16. Крыльчатка вентилятора; |
| 4. Труба горелки; | 11. Отверстие подвески; | 17. Воздухозаборник; |
| 5. Запальный электрод; | 12. Реле управления; | 18. Регулятор воздухоподачи; |
| 6. Прерывательная пластина; | 13. Выключатель давления воздуха; | 19. Шкала регулятора воздухоподачи. |
| 7. Сопло; | | |

ТЕХНИЧЕСКИЕ ДАННЫЕ

РАЗМЕРЫ



Длина трубы горелки, мм		Фланец Размер "А", мм
Стандартная конструкция	145	117,5
Удлиненная конструкция	245	217,5

В таблице приведены максимальные размеры.

В зависимости от используемых компонентов размеры могут варьироваться.

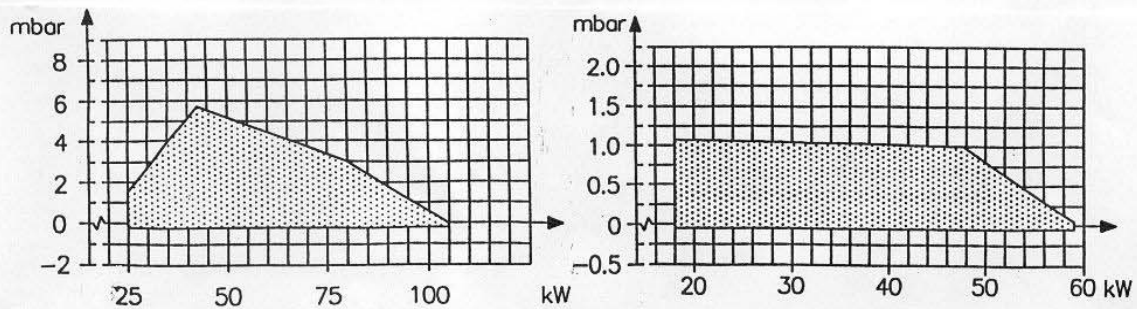
ДИАПАЗОН ПРОИЗВОДИТЕЛЬНОСТИ

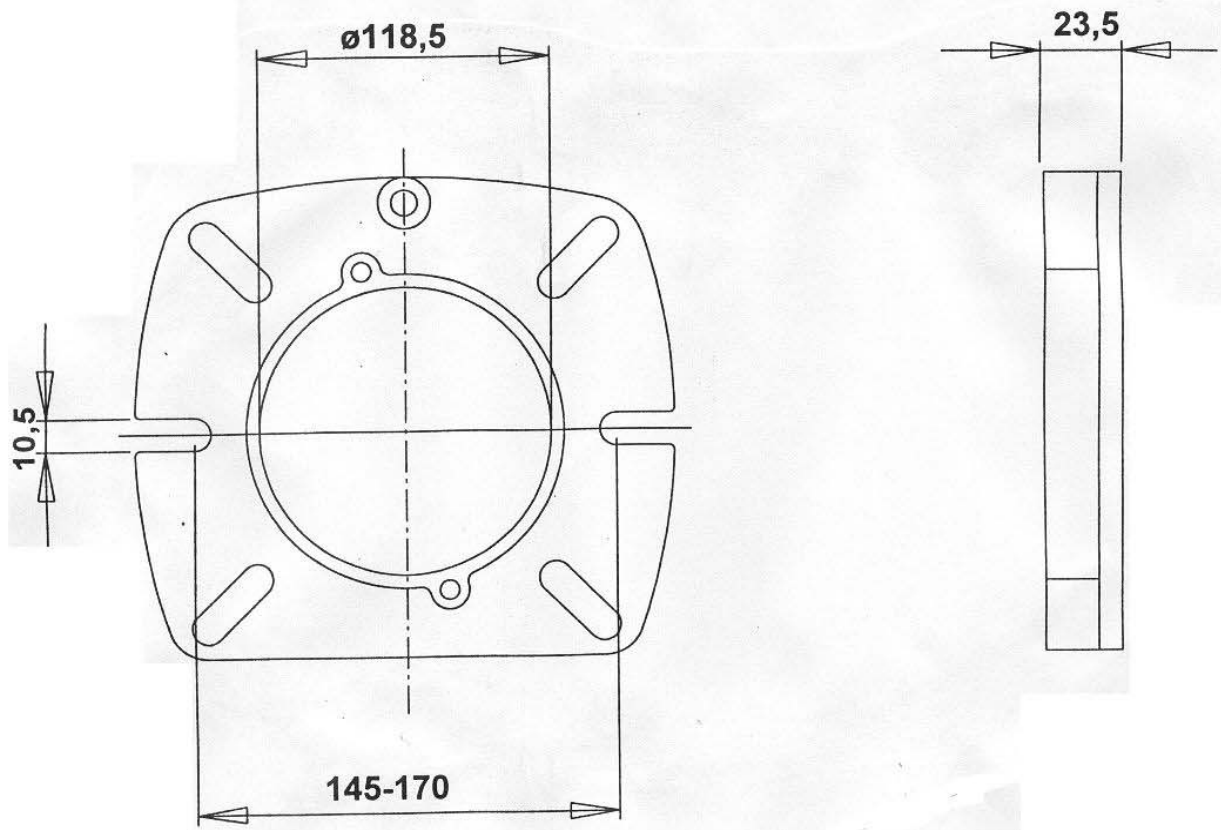
Горелка BG 200 R с М-блоком	Мощность, кВт Природный газ / Пропан	Потребление газа, Нм ³ /час				Номинальное входн. давление, мБар	
		при минимальн. отдаче		при максимальн. отдаче		Природный	Пропан
		Природный	Пропан	Природный	Пропан		
405-412	25-105	2,84	1,0	11,9	4,0	13	30
053	18-59	2,04	0,69	6,7	2,3	13	30

Мультиблок	Вид газа	Подсоединение ¹⁾	Электромотор	Трансформатор зажигания
МВ 405-412	Природный газ Пропан	3/4" - 1" ¹⁾	230 В; 0,09 кВт 2800 об/мин., макс. 0,8А	Электронный 230/11000 В, повышающий
МВ 053	Природный газ	1/2" - 1/2" ¹⁾		

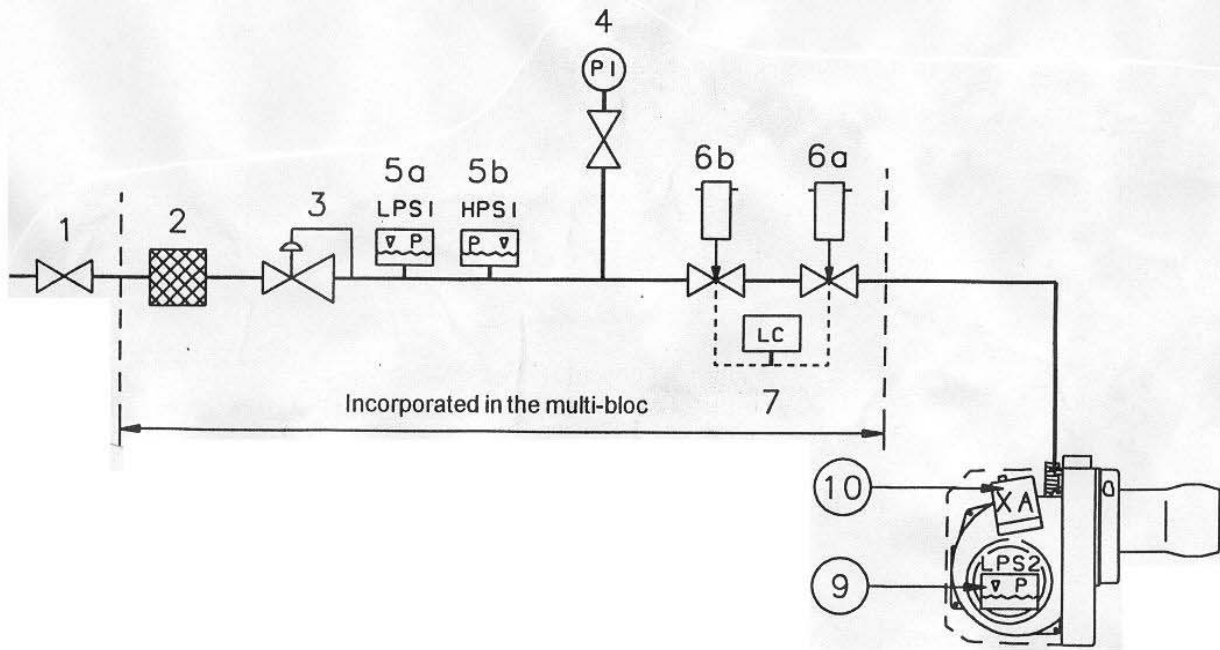
¹⁾ Размер и мощность зависят от качества газа и подаваемого давления

ДИАГРАММЫ МОЩНОСТИ



ТЕХНИЧЕСКИЕ ДАННЫЕ**РАЗМЕРЫ ФЛАНЦА**

СТРУКТУРНАЯ СХЕМА 1-СТУПЕНЧАТОЙ ГАЗОВОЙ ГОРЕЛКИ



- | | |
|--|---|
| 1. Шаровый кран; | 6a. Главный клапан; |
| 2. Фильтр; | 6b. Предохранительный клапан;*) |
| 3. Регулятор; | 7. Система контроля клапанов*) |
| 4. Манометр, отключающий кран*) | 9. Пневматический выключатель давления воздуха; |
| 5a. Пневматический выключатель давления газа, настроенный на нижний предел; | 10. Блок управления газовой горелки. |
| 5b. Пневматический выключатель давления газа, настроенный на верхний предел;*) | |

*) Позиции "5b", "6b", "7" являются необязательными для горелок мощностью менее 350 кВт (заказываются дополнительно).

Внимание! Позиции "2", "3", "4", "5a", "5b", "6a", "6b" и "7" входят в мультиблок.

МОНТАЖ ГОРЕЛКИ НА КОТЛЕ

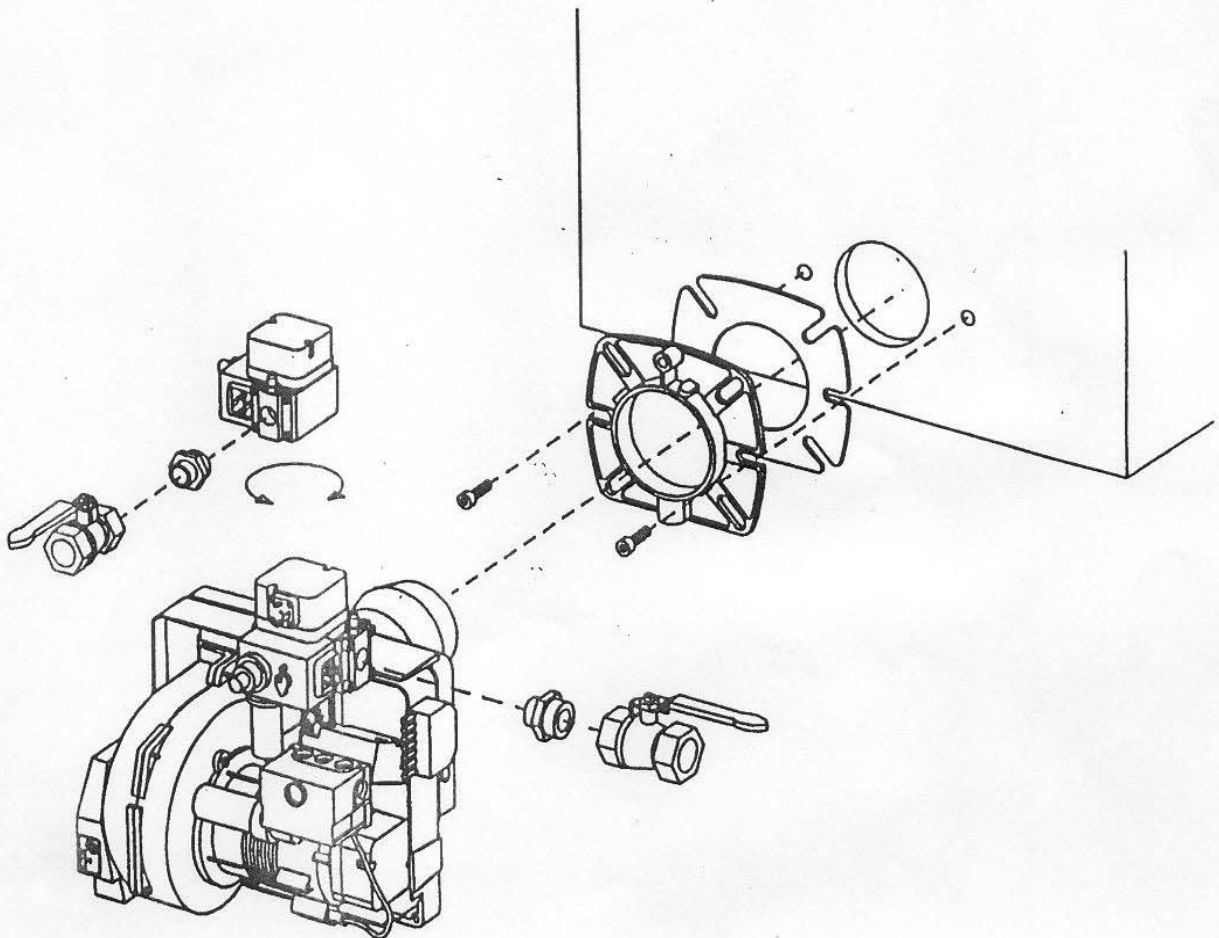
Прикрепите к котлу фланец и прокладку, прилагаемые к горелке. Если необходимо просверлить новые крепежные отверстия, используйте в качестве матрицы зафиксированный фланец. При установке горелки используются крепежные винты М8-М10.

Вставьте горелку и зафиксируйте ее с помощью винтов на фланце. Убедитесь, что горелка закреплена без перекосов.

Заводская сборка газовой арматуры выполнена горизонтально. Отверстие (соединение) для подключения газовой магистрали выполнено справа. Если в силу каких-либо причин необходимо подвести газ с другой стороны, газовая арматура может быть повернута на 180° влево и вверх. Кроме того, возможно подсоединение газовой магистрали с задней стороны мультиблока. В случае недостаточности пространства допустимо удлинение арматуры **таким образом, чтобы она проходила снаружи котла** ????. Убедитесь, что расстояние между внутренней сборкой и газовой арматурой не слишком велико, в противном случае не будет хватать времени для поджига горелки.

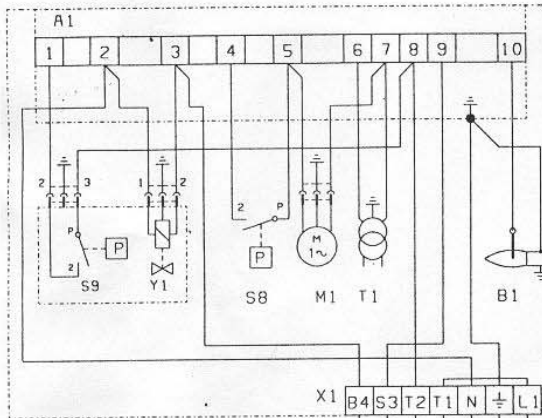
ПРИМЕР УСТАНОВКИ (???)

С помощью шарового крана произведите подачу газа к горелке. Для обеспечения сервисного обслуживания между системой подачи газа (газопроводом) и шаровым краном устанавливается соединительная гайка. Убедитесь, что соединительная гайка, шаровый кран и система труб (подводка газа, подводка газопровода, трубопровод системы подачи газа) обеспечивают легкий доступ к горелке и возможность беспрепятственного съема ее с котла в случае необходимости проведения осмотра или сервисного обслуживания.

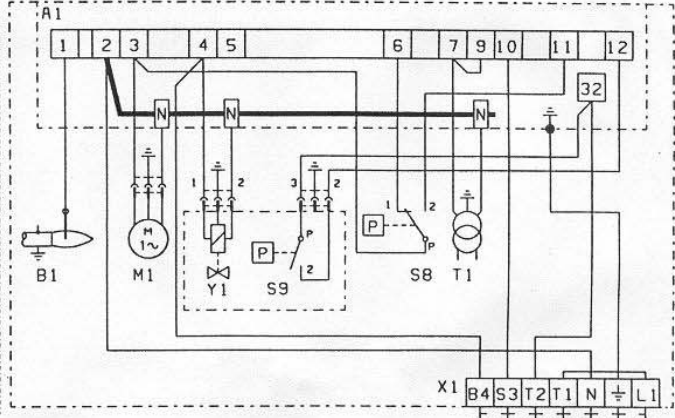


МОНТАЖНАЯ СХЕМА

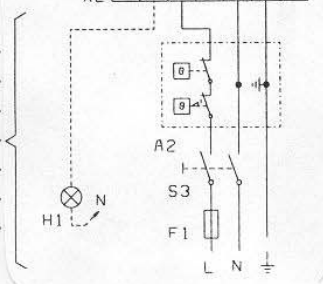
LANDIS & GYR LF17



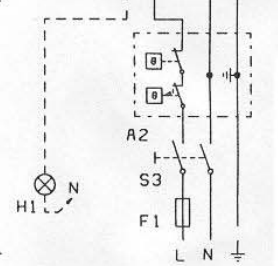
LANDIS & GYR LGB21...



В случае отсутствия на котле разъема (X2) соедините соответствующих контактов горелки и котла производится самостоятельно.



В случае отсутствия на котле разъема (X2) соедините соответствующих контактов горелки и котла производится самостоятельно.



ПЕРЕЧЕНЬ СОСТАВЛЯЮЩИХ:

A1 Блок управления горелки;
A2 Двойной термостат;
B1 Электрод ионизации;
F1 Плавкий предохранитель;
H1 Аварийная сигнальная лампа, 220 В;

M1 Электромотор горелки;
S3 Главный выключатель;
S8 Пневматич. выключатель давления воздуха;
T1 Трансформатор зажигания;

X1 Разъем горелки;
X2 Разъем котла;

Составные мультиблока :
S9 Пневматич. выключатель давления газа;
Y1 Газовый магнитный клапан.

Основное подключение проводится в соответствии с существующими по месту установки горелки требованиями и правилами.

КОНТРОЛЬ ПЕРЕД ЗАПУСКОМ I-СТУПЕНЧАТОЙ ГОРЕЛКИ

ВНУТРЕННЯЯ СБОРКА СОПЛА

Необходимо убедиться в правильности установки электродов зажигания и ионизации. На рисунке показаны правильные размеры (мм).

ВИД ГАЗА

Убедитесь, что головная часть горелки соответствует характеристикам применяемого газа (см. рис.)

УДАЛЕНИЕ ВОЗДУХА ИЗ ГАЗОПРОВОДА

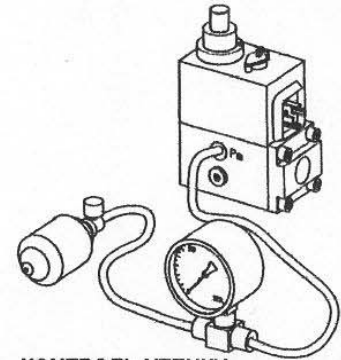
Удаление воздуха из газовой магистрали производится ослаблением винта тест-ниппеля на подающей линии газопровода. Подсоедините пластиковый шланг к тест-ниппелю и дождитесь полного выхода воздушной пробки из газовой магистрали, о чем будет свидетельствовать характерный запах газа. После того, как произведено удаление воздуха из магистрали, снова затяните винт.

КОНТРОЛЬ УТЕЧКИ

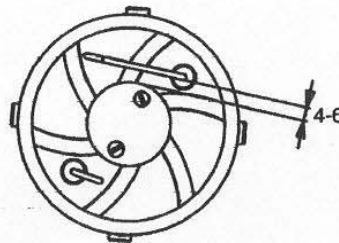
При проверке газовой магистрали на наличие утечки магнитный клапан должен быть закрыт. Подсоедините манометр к отверстию для измерения давления "Pa" на мультиблоке (см. рис.). Подаваемое давление при испытании системы должно быть не выше, чем 150 мБар. При наличии какой-либо утечки необходимо определить ее источник с помощью мыльной воды или специального спрея и устранить, зажигая соответствующие соединения, после чего еще раз повторить проверку.

ПРОВЕРКА ЭЛЕКТРИЧЕСКОЙ ЦЕПИ

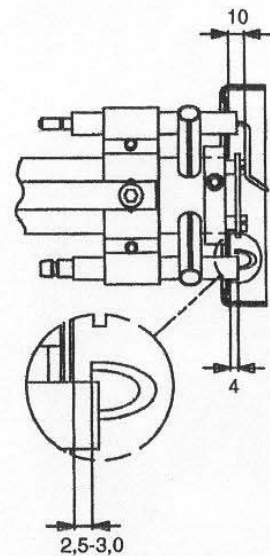
Убедитесь в правильности подключения фаз и нейтрали. Газовый кран магистрали должен быть закрыт. Для предотвращения запертия пневм. выкл. давления газа он должен быть временно подключен. После включения главного выключателя котла (83) при отрегулированных термостатах начинается период предв. продувки (30-35 сек.), по окончании начинается предподжиговый период (0,5-2,5 сек.) устройство управления газом блокируется. Магн. клапан и эл-мотор горелки будут отключены. По окончании испытания восстановите подключение пневм. выключателя газа.



КОНТРОЛЬ УТЕЧКИ



ВНУТРЕННЯЯ СБОРКА
Природный газ, пропан



НАСТРОЙКА МУЛЬТИБЛОКОВ MB-DLE 403/MB-DLE 053

- Максимальн. давление на входе:

MB-DLE 403: 100 мБар

MB-DLE 053: 60 мБар

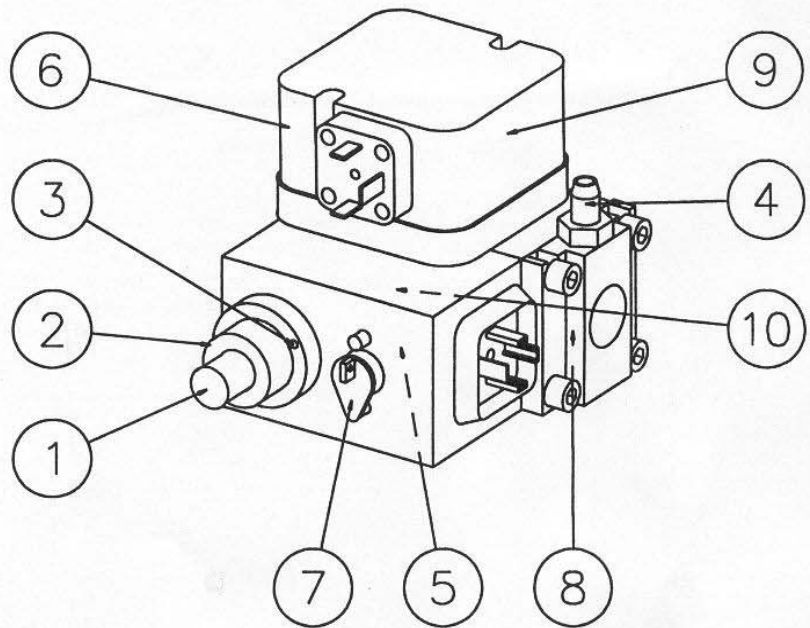
- Редукционное давление:

3-20 мБар

- Соленоидный клапан:

медленное открывание клапанов при рег-мой стартовой нагрузке и максимальном потоке.

1. Устройство регулировки стартовой нагрузки с защитным колпачком;
2. Гидравлический демпфер;
3. Стопорный винт;
4. Испытательный нипель (давление на входе);
5. Испытательный нипель (давление регулятора);
6. Испытательный нипель (давление на выходе);
7. Регулятор;
8. Фильтр;
9. Пневматический выключатель давления газа;
10. Магнитный клапан;

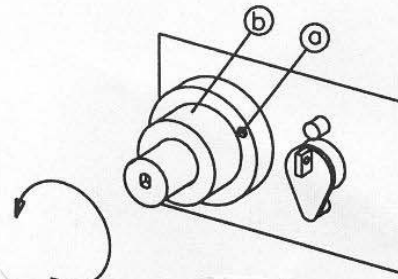


НАСТРОЙКА ПОТОКА

Ослабьте стопорный винт "а". При вращении гидравлического устройства "b":

вправо - поток газа уменьшается,
влево - поток газа увеличивается.

Затяните снова стопорный винт "а". Регулировку потока можно также выполнить с помощью регулятора (7). Настройте давление на выходе на значение, дающее желаемый поток газа при полностью открытом клапане. При малых производительностях (газовых потоков) также необходимо выполнить настройку, как описано выше.



НАСТРОЙКА ПОТОКА

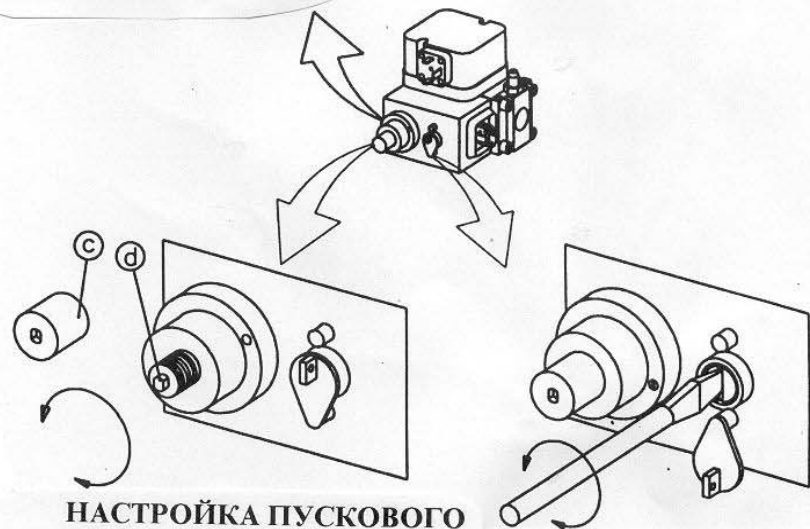
НАСТРОЙКА ПУСКОВОГО ГАЗОВОГО ПОТОКА

Снимите предохранительный колпачок "с" и, используя как инструмент, вращайте регулировочную ручку "d" до получения желаемого объема пускового газового потока. При вращении вправо пусковой газовый поток уменьшается; при вращении влево - увеличивается.

НАСТРОЙКА РЕГУЛЯТОРА

Настройка давления газа на выходе регулятора производится с помощью отвертки. Разница между минимальным и максимальным значениями давления соответствует приблизительно 60 оборотам пружины. Простой заменой пружины регулятора давления невозможно изменить давление на выходе.

Вращение вправо приводит к увеличению давления на выходе; вращение влево - к его уменьшению.



НАСТРОЙКА ПУСКОВОГО ГАЗОВОГО ПОТОКА

НАСТРОЙКА РЕГУЛЯТОРА

НАСТРОЙКА МУЛЬТИБЛОКОВ MB-DLE 405-412

- Максимальн. давление на входе:

100 мБар

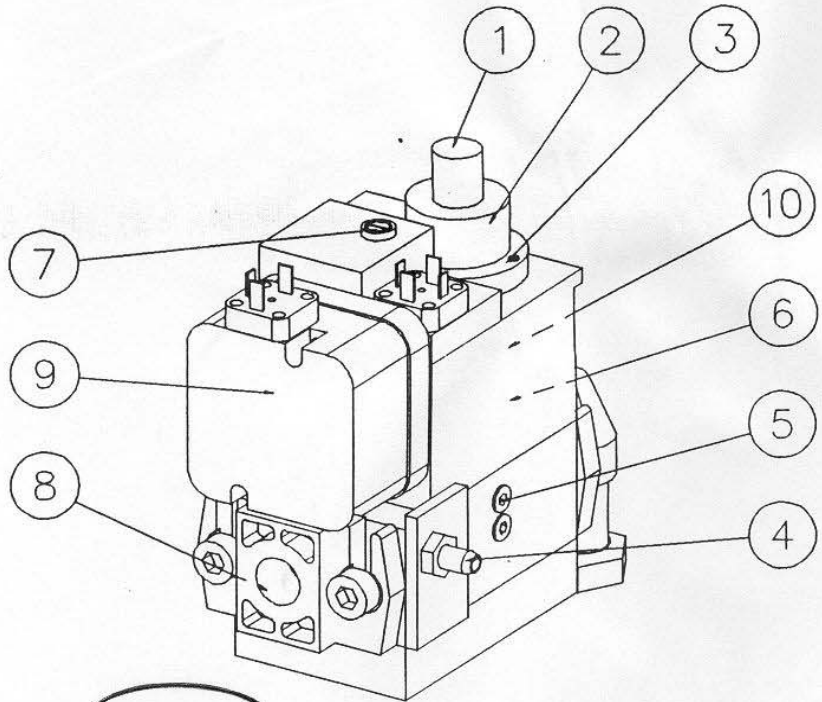
- Редукционное давление:

4-50 мБар

- Соленоидный клапан:

медленное открывание клапанов при рег-мой стартовой нагрузке и максимальном потоке.

1. Устройство регулировки стартовой нагрузки с защитным колпачком;
2. Гидравлический демпфер;
3. Стопорный винт;
4. Испытательный нипель (давления на входе);
5. Испытательный нипель (давления регулятора);
6. Испытательный нипель (давления на выходе);
7. Регулятор;
8. Фильтр;
9. Пневматический выключатель давления газа;
10. Магнитный клапан;



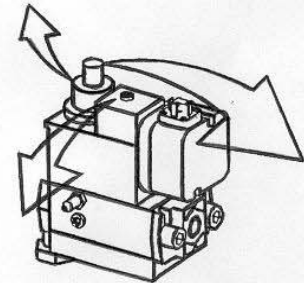
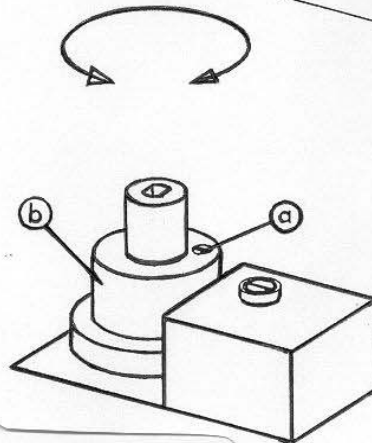
НАСТРОЙКА ПОТОКА

Ослабьте стопорный винт "а". При вращении гидравлического устройства "b":

вправо - поток газа уменьшается;

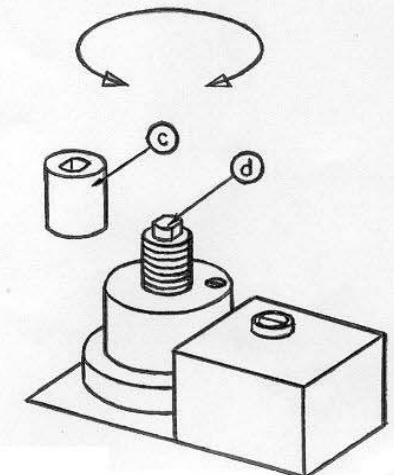
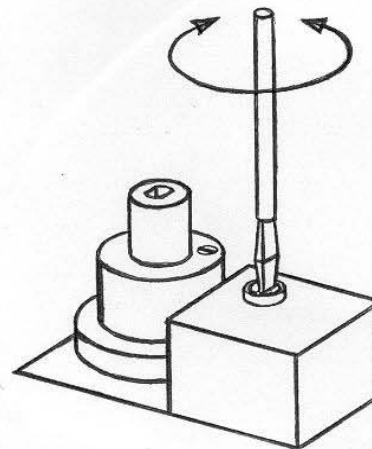
влево - поток газа увеличивается.

Не забудьте снова затянуть стопорный винт "а". Регулировку потока можно также выполнить с помощью регулятора (7). Настройте давление на выходе на значение, дающее желаемый поток газа при полностью открытом клапане. При малых производительностях газового потока также необходимо выполнить настройку, как описано выше.



НАСТРОЙКА РЕГУЛЯТОРА

Настройка давления газа на выходе регулятора производится с помощью отвертки. Разница между минимальным и максимальным значениями давления соответствует приблизительно 60 оборотам. Вращение вправо приводит к увеличению давления на выходе; вращение влево - к его уменьшению.



НАСТРОЙКА СТАРТОВОГО ГАЗОВОГО ПОТОКА

Снимите предохранительный колпачок "с" и, используя его в качестве инструмента, вращайте регулировочную ручку "d" до получения желаемого объема стартового газового потока. При вращении вправо поток уменьшается, влево - увеличивается.

ОБЩИЕ УКАЗАНИЯ

ОСНОВНЫЕ ПРАВИЛА

Установка газовой горелки производится согласно действующих на местах правил и требований, с которыми установщик должен быть ознакомлен в обязательном порядке, с тем, чтобы провести работы в строгом соответствии с требованиями. **Навеска, установка, настройка и пуск горелки должны производиться с максимальной аккуратностью и только подготовленным специалистом.** Применяться должен газ, пригодный для данного типа горелки.

ИНСТРУКЦИИ ПО ЭКСПЛУАТАЦИИ

прилагаются к горелке и размещаются на видном месте в котельной.

ИНСТРУКТАЖ

Пользователь должен быть полностью проинструктирован по функционированию горелки и ее установке. Поставщик обязан провести полный инструктаж Пользователя.

ОСМОТР И ПРОФИЛАКТИКА

Котел/горелка должны периодически проверяться на правильность работы и отсутствие утечек.

Ежедневно проводится лишь визуальный осмотр.

ПУСК ГОРЕЛКИ

После установки горелки на котел, проверки правильности электросоединений, проведения контроля утечки, отсутствия воздушной пробки в газопроводе, наличия тяги и тестирования работы электрической цепи горелка готова к проведению пуска.

Необходимо также проверить правильность настройки мультиблока, соответствие объема воздуха, подаваемого для сжигания газа, а также осмотреть головную часть горелки. После этого открывается шаровый кран и включается главный выключатель котла. В случае нормального запуска горелки могут быть проведены работы по ее окончательной настройке.

ПРОВЕРКА УСТАНОВКИ

Для проверки необходимо:

- проводить контроль качества сжигания (посредством анализа состава дымовых газов);
- проверять температуру отходящих газов;
- рассчитать КПД;
- проверить подачу необходимого объема газа

ОБСЛУЖИВАНИЕ

Обслуживание должно проводиться только квалифицированным персоналом. Заменяемые части должны быть производства того же изготовителя, что и горелка. При переводе горелки на потребление газа другого типа необходимо провести соответствующую ему переналадку. При использовании городского газа (газа низкого давления) должна быть заменена топливосжигающая головная часть горелки и проведена переналадка подающей газ линии (возможно, потребуются другие параметры газопровода или замена пружины в регуляторе мультиблока).

ВНИМАНИЕ !!!

По вопросам гарантийного обслуживания, монтажа и пуско-наладки горелок, а также обеспечения запасными частями Вы можете обращаться в Российский Сервисный центр завода-изготовителя "СТС-Сервис-Bentone", расположенный по адресу:
г. Москва, ул. Б. Татарская, д. 13.;
тел./факс: (095) 953-34-54

ТИП ГАЗА	CO ₂ , % lambda 1,2	O ₂ , %	CO ₂ , % (максимальное, теоретическое)
Природный	10,0	3,5	11,9
Пропан	11,5	3,5	13,9

ПРОВЕРКА УСТАНОВКИ И НАЛАДКИ ГАЗОВОЙ ГОРЕЛКИ

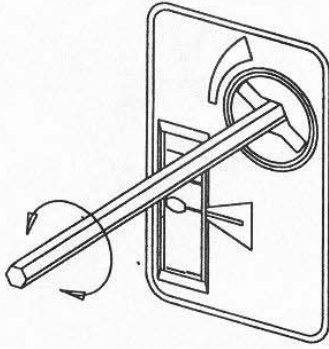
- Проведите повторный запуск горелки после окончательной ее наладки с тем, чтобы убедиться в правильности функционирования всех произведенных регулировок;
- В процессе работы горелки перекройте шаровый кран для того, чтобы убедиться в безотказности работы на отключение пневматического выключателя давления газа в случае падения давления в газопроводе;
- Пережмите резиновый шланг подачи воздуха, чтобы убедиться в блокировке работы горелки пневматическим выключателем давления воздуха;
- Проверьте, что все защитные кожухи, покрытия, колпачки и т.д. , а также все соединения надежно зафиксированы и надлежащим образом затянуты.
- Проведите все необходимые тестовые испытания.
- Проведите инструктаж лица, отвечающего за работу котельной, по вопросам обслуживания, безопасности и ведения профилактических работ, а также о действиях, необходимых при возникновении каких-либо нестандартных ситуаций.
- Осмотр, переналадка и сервисное обслуживание горелки должны проводиться только квалифицированным специалистом.

Безотказная работа горелки зависит, в основном, от трех таких факторов, как наличие электричества, подачи газа и воздуха. При изменении соотношения этих трех факторов появляется риск возникновения аварийных ситуаций. Опыт показывает, что большинство аварий являются следствием простых неисправностей.

- Наличие газа.*)
- Наличие электропитания.*)
- Правильно ли настроены термостаты?
- Включены ли и функционируют прессостаты?
- Достаточна ли величина давления газа?
- Находится ли блок управления горелки в стартовой позиции?*)
(Нажать кнопку сброса, при отсутствии запуска вызвать наладчика)
- Функционирует ли циркуляционный насос?
- Есть ли доступ воздуха?

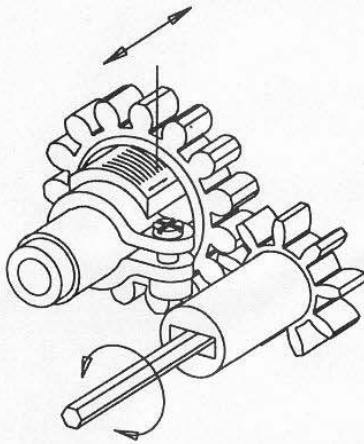
*) Работы могут проводиться непосредственно пользователем системы. После проверки отмеченных пунктов и при отсутствии запуска горелки определение неполадок требует обязательного вызова специалиста.

ОБЩИЕ УКАЗАНИЯ ПО РЕГУЛИРОВКЕ



РЕГУЛИРОВКА ПОДАЧИ ВОЗДУХА

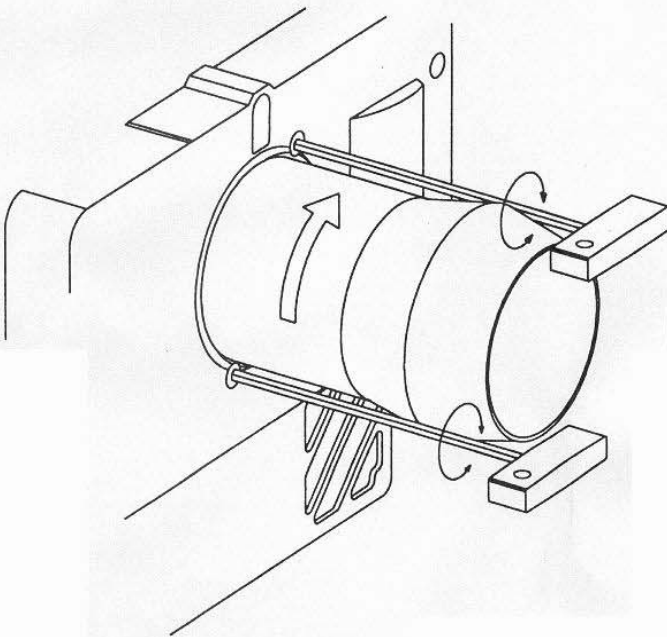
На всех горелках предварительную регулировку подачи воздуха можно выполнять как с закрепленной крышкой, так и без нее, но окончательная тонкая настройка должна выполняться с установленной крышкой.



НАСТРОЙКА ПРЕРЫВАТЕЛЬНОЙ ПЛАСТИНЫ

- Производится с помощью ключа вращением винта в желаемом направлении.
- Для увеличения открытия - вращайте винт влево.
- Для уменьшения - вправо.

Регулировка положения прерывательной пластины влияет на воздушный поток. Именно поэтому всегда необходимо выполнять тонкую настройку подачи воздуха с помощью данного регулировочного устройства.



УПРАВЛЕНИЕ ГОЛОВКОЙ ГОРЕЛКИ

Для проверки положения головки, прерывательной пластины и электродов необходимо выполнить следующие операции: снимите крышку. Ослабьте соединительную гайку между внутренней сборкой и мультиблоком. Снимите горелку с фланца и выньте из котла. В случае необходимости снять трубу горелки, ослабьте два эллен-винта, и, повернув, выньте трубу горелки.

ОБЩИЕ УКАЗАНИЯ

КОНТРОЛЬ ПЛАМЕНИ И ИЗМЕРЕНИЕ ТОКА ИОНИЗАЦИИ

Управление горелкой основано на принципе контроля тока ионизации. Необходимо проверять ток ионизации при запуске горелки и каждом сервисном обслуживании.

Причинами уменьшения тока ионизации могут быть утечка, плохое соединение с "землей" или неправильное расположение электродов. Также к падению тока ионизации приводит неправильная настройка горелки.

Измерение тока ионизации производится микроамперметром (μA) путем его последовательного подсоединения в цепь электрода ионизации.

ПНЕВМАТИЧЕСКИЙ ВЫКЛЮЧАТЕЛЬ ДАВЛЕНИЯ ГАЗА :

Встроен в мультиблок горелки и имеет диапазон регулировки от 2,5 до 50 мБар.

НАСТРОЙКА ПНЕВМАТИЧЕСКОГО ВЫКЛЮЧАТЕЛЯ ДАВЛЕНИЯ ГАЗА

Сняв защитный кожух, подсоедините манометр давления газа и произведите замер входного давления. После этого определите значение давления газа, при котором выключатель должен срабатывать на прекращение его подачи. С помощью шарового крана, уменьшая давление газа на входе, добейтесь на манометре выбранного Вами минимального значения давления. Затем, медленно поворачивая лимб (см.рис.), остановитесь в момент срабатывания пневматического выключателя давления газа, а именно в момент отключения подачи. При этом значение на шкале лимба должно примерно соответствовать показанию на манометре. Допустимое отклонение шкалы лимба от номинальных значений составляет примерно $\pm 15\%$. После полностью проведенной вышеуказанной процедуры откройте шаровый кран подачи газа.

НАСТРОЙКА ПНЕВМАТИЧЕСКОГО ВЫКЛЮЧАТЕЛЯ ДАВЛЕНИЯ ВОЗДУХА

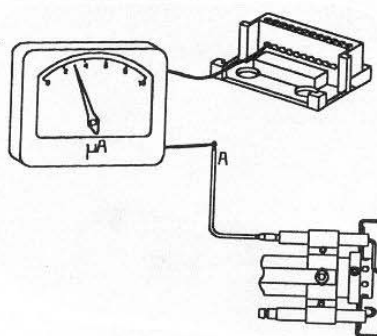
Выключатель должен отключать горелку при уменьшении объема подачи воздуха.

При настройке выключателя поворачивайте его лимб по часовой стрелке до момента отключения горелки и зафиксируйте значение шкалы. Затем поверните лимб против часовой стрелки до момента включения горелки и убедитесь в ее нормальном функционировании. Показания шкалы в момент включения горелки должно быть не менее десяти процентов ниже от показания шкалы в момент отключения.

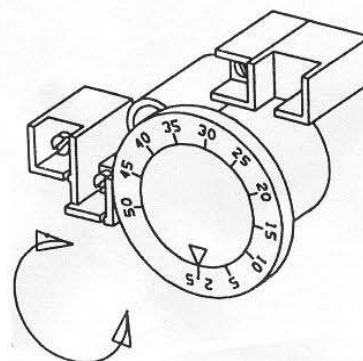
Диапазон регулировки пневматического выключателя давления воздуха составляет от 1 до 10 мБар

Блок управления	Подсоединение к клемме блока управления	Необходимый минимальный ток ионизации
LF17	10	2 μA
LGB	1	3 μA

КОНТРОЛЬ ПЛАМЕНИ Ионизационный



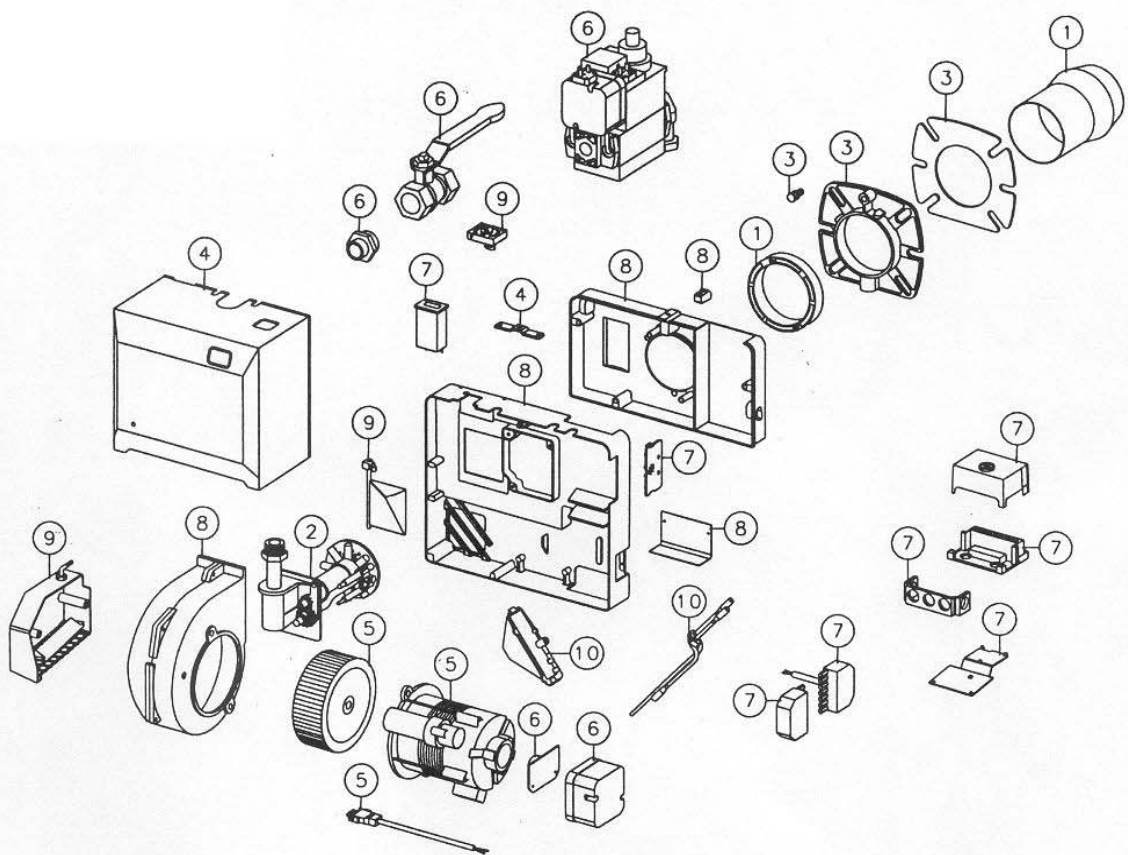
Отсоедините ионизационный кабель "А" от клеммы блока управления (см.таблицу). Подсоединение микроамперметра производится последовательно согласно приведенного рисунка.



**ПНЕВМАТИЧЕСКИЙ
ВЫКЛЮЧАТЕЛЬ
ДАВЛЕНИЯ ГАЗА**
(желтый лимб)



200



РУКОВОДСТВО ПО ОПРЕДЕЛЕНИЮ НЕПОЛАДОК ГАЗОВОЙ ГОРЕЛКИ

В представленной схеме показаны наиболее часто встречающиеся неполадки, вызванные ошибками установки газовой горелки, а также рекомендуемые меры по их устранению.

НЕПОЛАДКА	
— ПРИЧИНА	УСТРАНЕНИЕ

ГОРЕЛКА НЕ ЗАПУСКАЕТСЯ	
— Нет газа	Проверьте все ли газовые краны открыты.
— Нет напряжения	Проверьте предохранители, термостаты и электроцепи.
— Не включается мотор горелки	Термозащита разомкнута. Дефект в моторе.
— Дефектный блок управления горелки	Замените.

МОТОР ГОРЕЛКИ ЗАПУСКАЕТСЯ, НО НЕ ПРОИСХОДИТ ПОДЖИГА ПОСЛЕ ПРОДУВА	
— Нет напряжения на клеммниках	Проверьте контакт. Замените неисправный блок управления.
— Электроды поджига в контакте друг с другом или заземлены	Отрегулируйте.
— Нарушена фарфоровая изоляция электродов	Замените электроды.
— Кабельный наконечник имеет плохой контакт	Проверьте контакт.
— Повреждены кабели поджига	Замените.
— Поврежден трансформатор поджига, нет напряжения на вторичной обмотке	Замените трансформатор.
— Перепутан кабель поджига и ионизационный кабель	Поменяйте.

ПЛАМЯ НЕ УСТАНОВЛИВАЕТСЯ, НЕСМОТРИ НА ПРОИЗВЕДЕННЫЙ ЗАПУСК	
— Дефект газового электромагнитного клапана	Замените.
— Газовый электромагнитный клапан не открывается, несмотря на поданное напряжение	Замените катушку или весь клапан, если необходимо.
— Нет напряжения на электромагнитном клапане	Проверьте контакт.
— Отсутствие электрической связи с пневматическим выключателем давления воздуха	Проверьте настройку и действие пневматического выключателя
— Неправильная регулировка стартовой нагрузки	Отрегулируйте подачу газа, уменьшите количество воздуха.

ВЕНТИЛЯТОР ГОРЕЛКИ РАБОТАЕТ НЕПРЕРЫВНО. ГОРЕЛКА НЕ ОТКЛЮЧАЕТСЯ	
— Дефект блока управления	Замените.
— Неправильная настройка пневматического выключателя давления воздуха	Проверьте и отрегулируйте.

ГОРЕЛКА ОТКЛЮЧАЕТСЯ ПОСЛЕ ВРЕМЕНИ БЕЗОПАСНОСТИ, ХОТЯ ПЛАМЯ СТАБИЛИЗИРУЕТСЯ	
— Отсутствие тока ионизации	Отрегулируйте ионизационный электрод, проверьте кабели и связи.
— Дефект блока управления	Замените.
— Напряжение ниже, чем 185 В	Проверьте.
— Электроды поджига создают помехи ионизационному току	Отрегулируйте электроды поджига, переполосуйте трансформатор, если необходимо.
— Плохое заземление	Проверьте заземление.
— Перепутаны фаза и ноль	См. электросхему, исправить.
— Стартовая нагрузка неправильно отрегулирована	Отрегулируйте подачу газа, сократите количество воздуха.
— Слишком низкое давление воздуха	Увеличьте давление. Проверьте давление газа.

ПУЛЬСИРУЮЩИЙ СТАРТ	
— Электроды поджига плохо отрегулированы	Отрегулируйте.
— Слишком высокое давление газа	Проверьте и отрегулируйте с помощью манометра и регулирующего вентиля.

ПУЛЬСИРУЮЩИЙ РЕЖИМ РАБОТЫ	
— Заблокирована часть дымохода	Проверьте вытяжную трубу горелки.
— Горелка неправильно отрегулирована	Отрегулируйте.
— Горелка загрязнена	Почистите.

ГОРЕЛКА РАБОТАЕТ ПРАВИЛЬНО, НО РАЗМЫКАЕТСЯ СРАЗУ ИЛИ ПОТОМ	
— Ионизационный ток слишком мал	Проверьте. Должно быть не менее 4 μA согласно описанию, номинальное значение 8-20 μA .
— Искровое перекрытие в электродах поджига	Замените электроды.
— Перегрев блока управления	Теплоизолируйте, max 50 С.
— Слабая искра поджига	Проверьте трансформатор.

ПЛОХОЕ ГОРЕНИЕ	
— Плохая тяга	Проверьте вытяжную трубу.
— Температура в газовой трубе слишком высокая	Котел перегружен. Сократите количество газа.
— Низкое содержание CO ₂	Проверьте, нет ли утечки в котле. Заприте вытяжку, если она слишком сильная.

ВЫСОКОЕ СОДЕРЖАНИЕ СО	
— Избыток воздуха	Уменьшите подачу воздуха.
— Недостаток воздуха	Увеличьте подачу воздуха. Проверьте тяговую заслонку.
— Засорены отверстия газового сопла	Прочистите.
— Отсутствие подачи свежего воздуха	Проверьте и увеличьте.
— Перекося факела	Проверьте регулировку головной части горелки.

КОНДЕНСАЦИЯ В КОТЛЕ И ВЫТЯЖНОЙ ТРУБЕ	
— Температура отходящих газов слишком низкая или их недостаточно	Поднимите температуру отходящих газов. Теплоизолируйте вытяжную трубу.