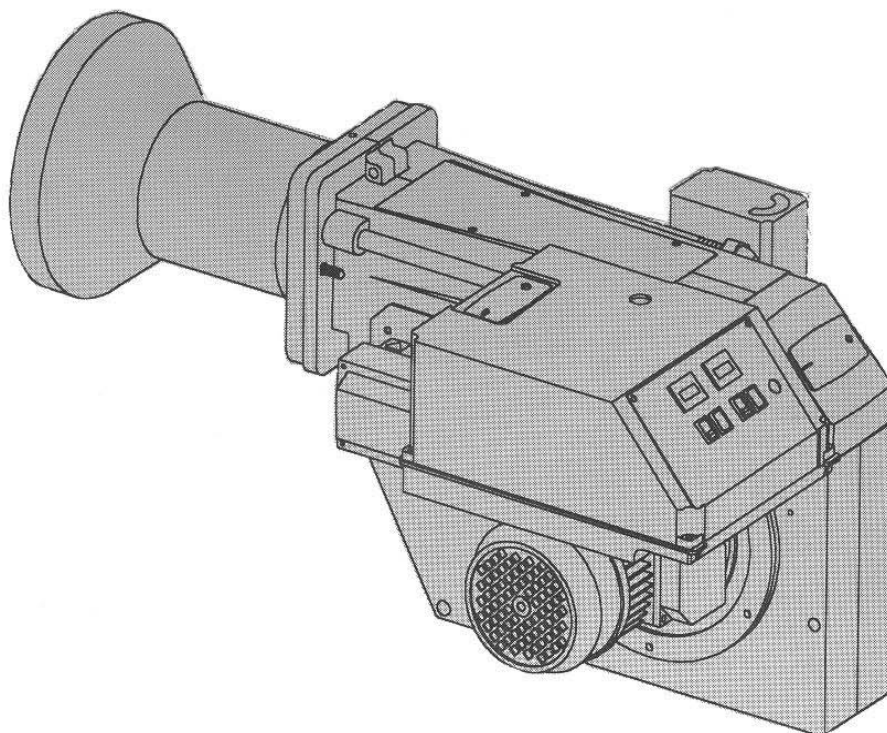


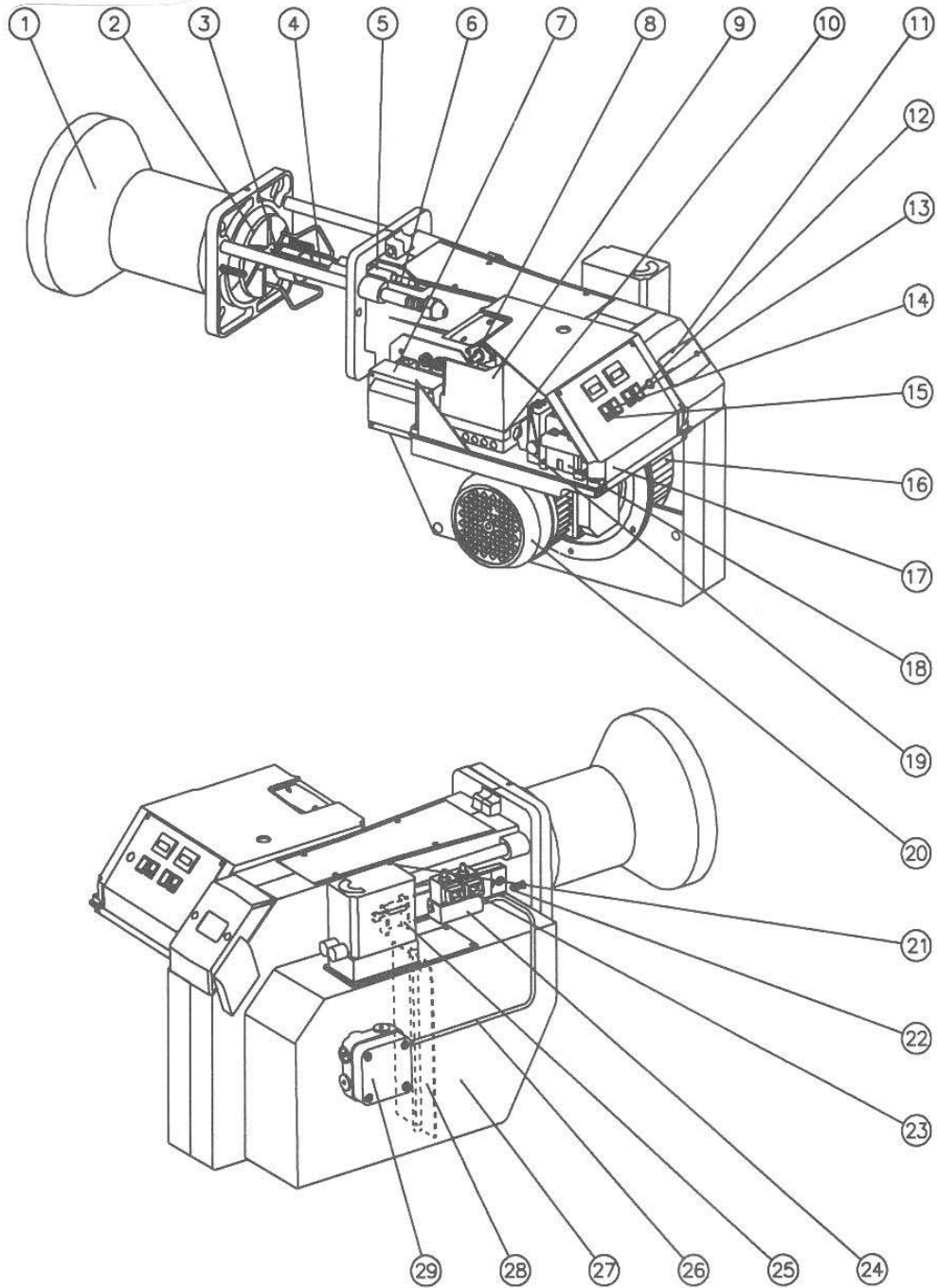
ЖИДКОТОПЛИВНАЯ ГОРЕЛКА B 50 - 2F R



ИНСТРУКЦИЯ ПО ЭКСПЛУАТАЦИИ

 **Bentone**[®]
Sweden • Schweden • Швеция

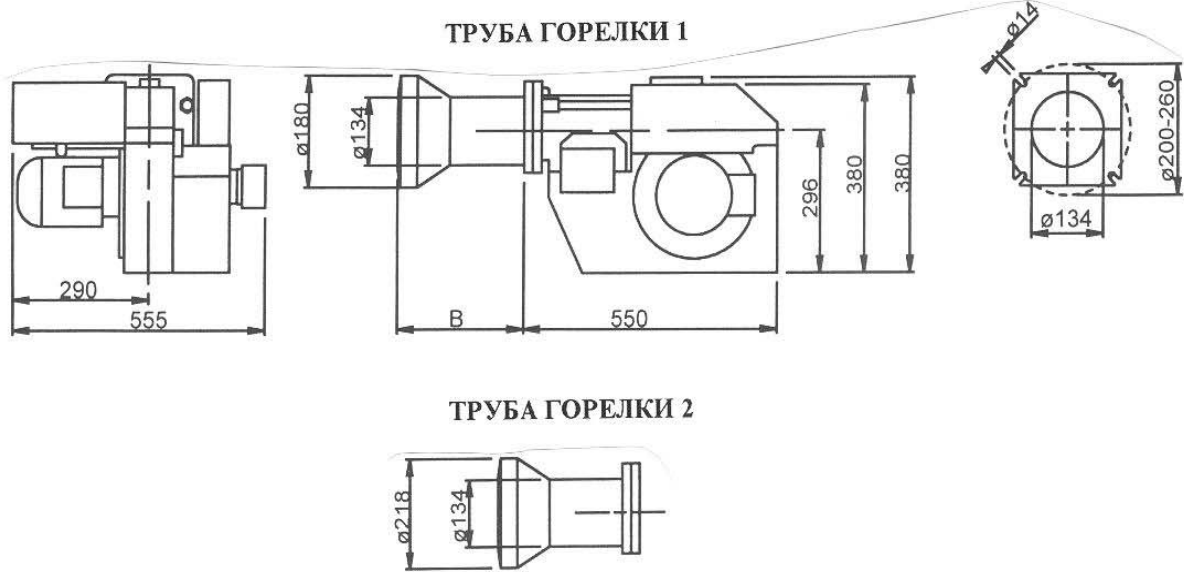
ОПИСАНИЕ



КОМПОНЕНТЫ

- | | | |
|---------------------------------|-----------------------------------|---|
| 1. Труба горелки | 12. Индикатор включения 2 ступени | 21. Демпферный мотор |
| 2. Диск рассекателя | 13. Тумблер I-II ступени | 22. Болт крепления к фланцу |
| 3. Сопло | 14. Индикатор включения 1 ступени | 23. Соленоидный клапан |
| 4. Стержень сопла | 15. Тумблер включения горелки 0-I | 24. Блок соленоидных клапанов |
| 5. Электрод зажигания | 16. Крыльчатка вентилятора | 25. Настройка стержня сопла |
| 6. Кабель зажигания | 17. Электрическая панель | 26. Топливопровод (насос - сопловая сборка) |
| 7. Трансформатор зажигания | 18. Контактор | 27. Воздухозаборник |
| 8. Фоторезистор | 19. Термозащита | 28. Воздушная заслонка |
| 9. Блок управления | 20. Электромотор | 29. Жидкотопливный насос |
| 10. Передняя панель, база реле | | |
| 11. Крышка смотрового отверстия | | |

ГАБАРИТНЫЕ РАЗМЕРЫ ГОРЕЛКИ И ФЛАНЦА



Труба горелки	Длина трубы горелки	Размер "В"
Стандартная 1	261	231
Удлиненная 1	361	331
Стандартная 2	280	250
Удлиненная 2	380	350

ТЕХНИЧЕСКИЕ ДАННЫЕ И ГАЗОДИНАМИЧЕСКАЯ ХАРАКТЕРИСТИКА ГОРЕЛКИ

Труба горелки	Расход топлива кг/час	Мощность		Рекомендуемое сопло			Давление насоса бар	Трансформатор зажигания
		кВт	Мкал/ч	угол	Данфосс	Монарх		
Труба 1	12,0-42,0	142-498	122-428	45-60°	S, B	R, PLP	14	10/20СМ33 Вх.220 В, 1,2 А Вых.2х5 кВ, 20 мА
Труба 2	20,0-59,0	237-700	204-602	45-60°	S, B	R, PLP	14	Вх.220 В, 1,2 А Вых.2х5 кВ, 20 мА

На основании того, что используются котлы различных типов с варьирующейся геометрией и тепловой нагрузкой камеры сгорания, невозможно рекомендовать определенный коронирующий угол или определенный характер распыления.

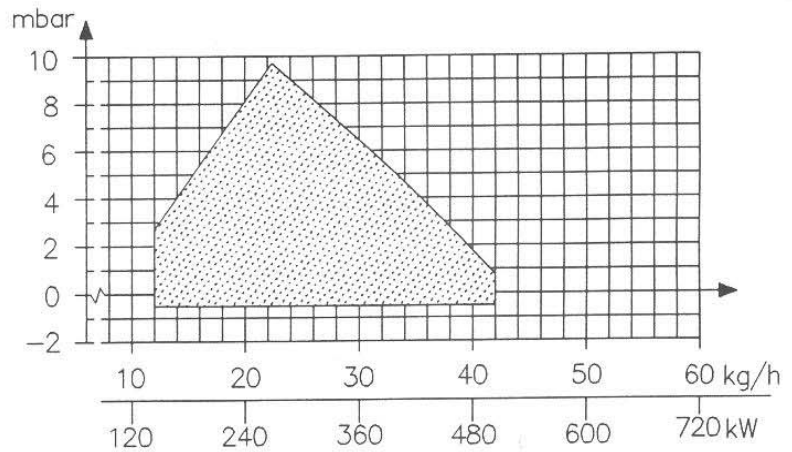
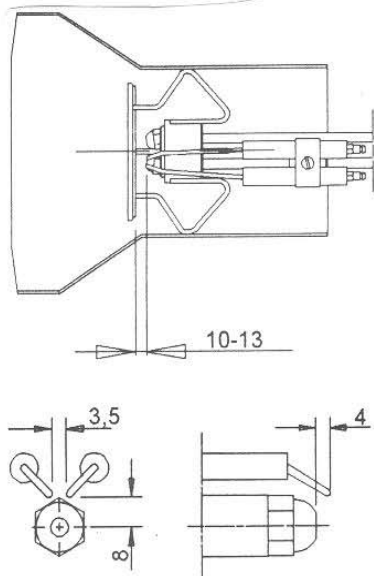
Коронирующий угол и характер распыления меняются с изменением давления насоса.

Мощность горелки может быть изменена в пределах диапазона давления соответствующего насоса.

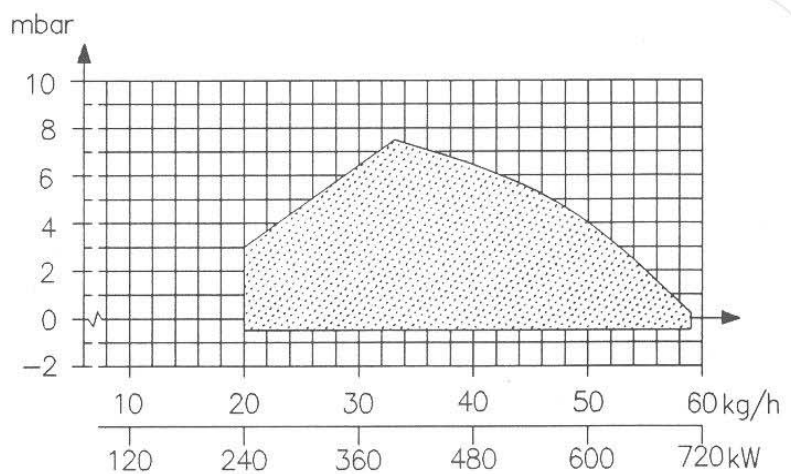
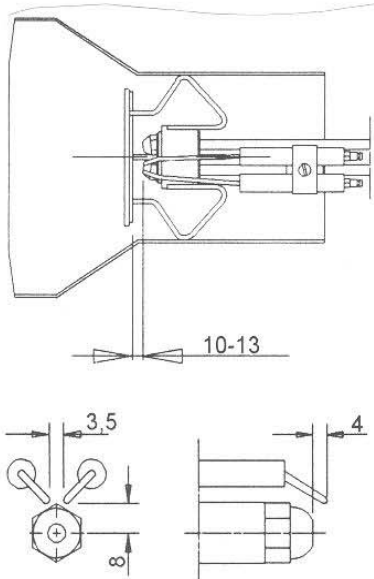
РЕГУЛИРОВКА ПОЛОЖЕНИЯ ЭЛЕКТРОДОВ ПОДЖИГА

Электроды отрегулированы на заводе изготовителе. Указанные размеры необходимо контролировать при установке.

ТРУБА ГОРЕЛКИ 1



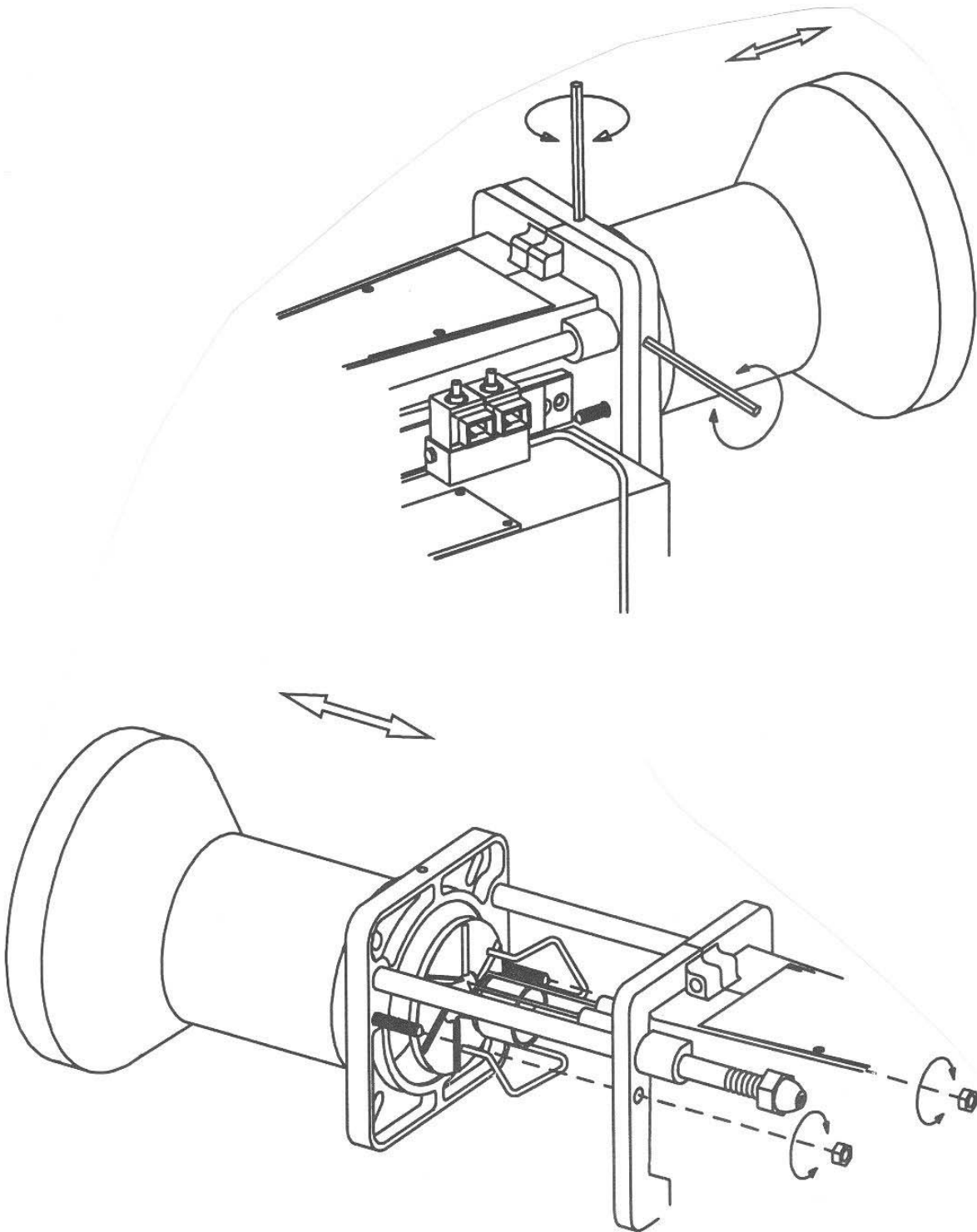
ТРУБА ГОРЕЛКИ 2



ОБСЛУЖИВАНИЕ ГОРЕЛКИ

ВНИМАНИЕ! Перед проведением каких-либо сервисных работ обязательно следует отключить электрическое питание и подводу топлива.

ОБСЛУЖИВАНИЕ ГОЛОВНОЙ ЧАСТИ ГОРЕЛКИ



ОБЩИЕ УКАЗАНИЯ

ОБЩИЕ ПРАВИЛА

Установку жидкотопливной горелки следует выполнять согласно действующим местным предписаниям. Липа, осуществляющие установку горелки, должны исходить из правил техники безопасности по работе с топливом и его сгоранием. Следует применять только то топливо, которое пригодно для данного типа горелки и вместе с соответствующим топливным фильтром, установленным перед насосом горелки. **Установку горелки должен производить только подготовленный специалист.**

ИНСТРУКЦИИ ПО УСТАНОВКЕ

В заводских условиях горелка отрегулирована на среднее значение мощности. Дальнейшая настройка осуществляется на месте.

Установка всех типов горелок должна быть сделана в соответствии с заводской инструкцией на горелку, что включает в себя проверку температуры отходящего газа, концентрации углекислого газа CO_2 и кислорода и сажевого числа.

При установке сопел большего размера предварительной регулировкой нужно увеличить поток воздуха и повысить уровень стержня сопла.

При регулировке уровня работы горелки может возникнуть характерное гудение, которое можно устранить или уменьшить путем повышения уровня стержня сопла. Содержание CO_2 и, следовательно, объем воздушной массы существенно понижаются.

УСТАНОВКА НАСОСА

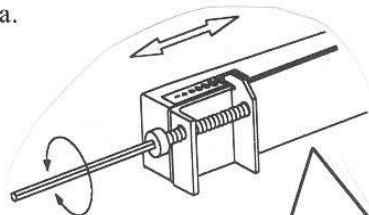
Смотрите соответствующую инструкцию.

КОНДЕНСАЦИЯ В ДЫМОХОДЕ

Современная горелка работает с меньшим избытком воздуха и часто с соплами меньшего размера, чем более ранние модели. Это повышает КПД, но и увеличивает риск образования конденсата в дымоходе. Этот риск возрастает, если площадь канала дымохода слишком велика. Температура дымовых газов должна превышать 60°C на высоте 0,5 м от высшей точки дымохода.

Меры для повышения температуры:

- изолировать дымоход в холодном чердачном помещении;
- установить насадки на трубы;
- установить устройство для просушки или вентиляции дымохода в нерабочем состоянии;
- увеличить количество топлива;
- повысить температуру дымовых газов, удалив турбуляторы из котла.



НАСТРОЙКА СТЕРЖНЯ СОПЛА

Монтаж, пуск, регулировка и сервисное обслуживание горелок должны производиться только специально подготовленным персоналом. По вопросам гарантийного и послегарантийного обслуживания, монтажа, пуска и регулировки горелки, а также обеспечения запасными частями обращаться в **Сервисный Центр: "СТС-сервис"**, Москва, ул. Б. Татарская, д.13, тел. (095)953-3454, 230-93-61.

УСТАНОВКА

Горелки должны регулярно проверяться во избежание любых признаков неисправности или утечки топлива.

ПОДАЧА ТОПЛИВА

Линия подачи топлива должна быть оборудована в соответствии с инструкцией завода - изготовителя жидкотопливного насоса. **В линии подачи топлива к горелке обязательно должен быть установлен фильтр во избежание засорения горелки, что может привести к выходу ее из строя.** Если устанавливается несколько горелок, то каждая должна иметь свою собственную линию подачи топлива из топливных баков. Температура в линии подачи топлива должна поддерживаться постоянной, во избежание сильного охлаждения, что может привести к парафинообразованию.

НАСТРОЙКА ПОТОКА ВОЗДУХА

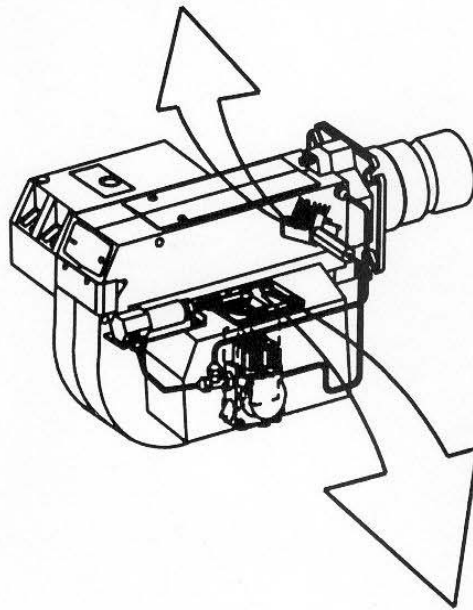
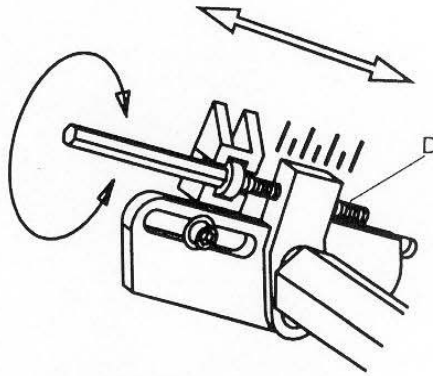
Смотрите страницу "Настройка потока воздуха демпферным мотором"



ОБЩИЕ УКАЗАНИЯ

РЕГУЛИРОВКА СТЕРЖНЯ СОПЛА

Настройка стержня сопла производится с помощью регулировочного винта «D»



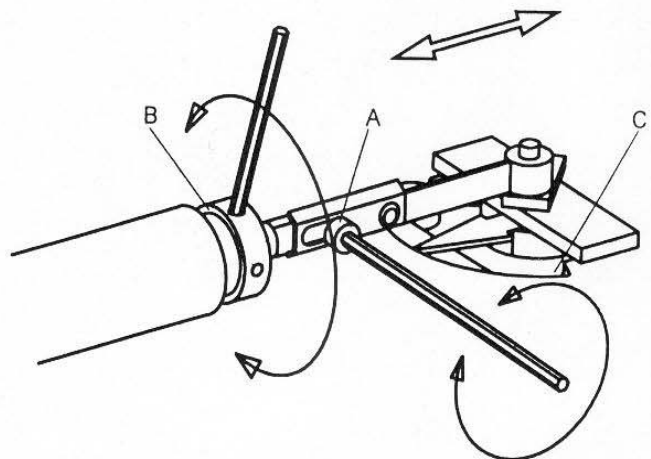
РЕГУЛИРОВКА ВОЗДУХА

Первая ступень:

Включить горелку на низкую мощность (I). Ослабив винт «А», поверните демпфер до необходимого положения. Затяните винт «А».

Вторая ступень:

Включить горелку на полную мощность (II). Вращением кольца «В» гидравлического цилиндра производится регулировка подачи воздуха (вворачивая кольцо - уменьшаем; выворачивая - увеличиваем).



Проверьте настройку подачи воздуха путем анализа состава дымовых газов.

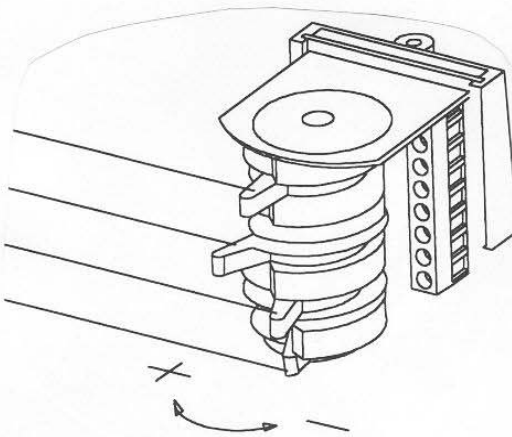
НАСТРОЙКА ПОТОКА ВОЗДУХА

Демпферный мотор поворачивает демпфер между тремя ранее установленными позициями. Эти позиции контролируются электромотором посредством кулачков, которые представляют собой разноцветные диски. Тумблером черного цвета регулируется магнитный клапан максимальной нагрузки.

При изменении объема воздуха необходимо:

- снять крышку демпферного мотора и вручную изменить положение тумблеров, как показано на рисунке.

Соленоидный клапан	
высокая мощность	(черный)
Высокая мощность	(красный)
Низкая мощность	(оранжевый)
Закрытый демпфер	(синий)



НИЗКАЯ НАГРУЗКА:

Установить тумблер в положение полной нагрузки II.

*Для уменьшения объема воздуха поверните оранжевый диск до конца в положение "-".

*Для увеличения объема воздуха поверните оранжевый диск до конца в положение "+".

Верните основной тумблер в положение низкой нагрузки и убедитесь, что оптимальный объем воздуха был достигнут.

ПОЛНАЯ НАГРУЗКА:

Установите тумблер в положение низкой нагрузки I.

*Для уменьшения объема воздуха поверните красный диск до конца в положение "-".

*Для увеличения объема воздуха поверните красный диск до конца в положение "+".

Если положение тумблера красного цвета было изменено, то тумблер черного цвета следует поставить в ту же позицию.

Верните основной тумблер в положение низкой нагрузки и убедитесь, что оптимальный объем воздуха был достигнут.

ВНИМАНИЕ

Тумблер синего цвета всегда должен находиться в выключенном положении и нет необходимости изменять его.

ЭЛЕКТРООБОРУДОВАНИЕ

РЕЛЕ УПРАВЛЕНИЯ ГОРЕЛКОЙ: LAL 1

ФУНКЦИИ

- 1. Включен основной выключатель, включен двойной термостат, воздушный демпфер закрыт**
Включается мотор горелки.
- 2. Искра зажигания сформирована.**
Искра зажигания сформирована. Воздушно - демпферный мотор открывает демпфер в положение полной нагрузки.
- 3. Воздушно демпферный мотор закрывается.**
Воздушно - демпферный мотор закрывается в положение низкой нагрузки.
- 4. Соленоидный клапан открывается.**
Топливная смесь воспламенена. Фоторезистор индуцирует пламя.
- 5. Истекает время безопасности.**
 - а) Если до этого момента пламя не было сформировано, реле управления блокирует работу горелки;
 - б) Если пламя по каким-либо причинам исчезает после истечения времени безопасности, реле управления горелкой также блокирует ее работу. При необходимости повторного запуска горелки нужно устранить проволочное соединение с маркировкой "Repetition" сбоку базовой платы реле.
- 6. Включен термостат полной нагрузки.**
Горелка находится в рабочем состоянии. В этом состоянии можно регулировать нагрузку горелки.
- 7. Остановка работы горелки.**
Операции включения и выключения горелки производятся посредством рабочего выключателя или контрольного термостата.

Блокировка: Если загорается сигнальная лампа, свидетельствующая о выключении горелки, необходимо отодвинуть прозрачную крышку и снова нажать кнопку запуска горелки.

Внимание! В окне контроля появляются символы, обозначающие причины блокировки. (см. соответствующую инструкцию)

ТЕХНИЧЕСКИЕ ДАННЫЕ

Время, предшествующее зажиганию	от начала
Время предпродувки с полным объемом воздуха	22 сек
Время безопасности	5 сек
Время после зажигания	15 сек
Интервал между Mv1 и Mv2	7,5 сек
Сброс блокировки	немедленно
Время повторного запуска горелки	47 сек
Окружающая температура	-20°C до +60°C
Минимально требуемый ток (220 V)	95/105 µA
Максимальный ток	160 µA
Стандарт защиты	IP40

ПРОГРАММНОЕ УПРАВЛЕНИЕ В УСЛОВИЯХ НЕИСПРАВНОСТЕЙ И ИНДИКАЦИИ БЛОКИРОВКИ УПРАВЛЕНИЯ

В случае какой-либо неисправности подача топлива немедленно прекращается, одновременно с этим происходит отключение системы и включается индикатор. Значок, появляющийся на индикаторе свидетельствует о том или ином нарушении:

◀ **Нет запуска**, т.к. не прошел сигнал об отключении на клемму 8 или не был разорван контакт между клеммами 4 и 5.

▲ **Прекращение последовательности запуска**, т.к. сигнал о запуске не был получен клеммой 8 с демпферного мотора. Клеммы 6,7 и 15 находятся под напряжением до момента устранения неисправности.

■ **Блокировка** вызвана нарушением в цепи контроля.

▼ **Прекращение последовательности запуска**, вызванное тем, что сигнал о слабом состоянии пламени не был передан на клемму 8. Клеммы 6,7 и 15 находятся под напряжением до момента устранения неисправности.

1 **Блокировка** произошла из-за того, что был получен сигнал об отсутствии пламени по окончании времени безопасности.

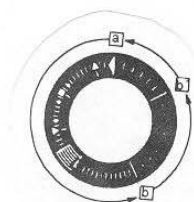
| **Блокировка** вызвана тем, что сигнал пламени был потерян в период работы горелки или возникло нарушение давления воздуха.

◀ **Блокировка по истечению срока программы управления** вызвана несанкционированным возникновением пламени (например из-за протечки шаровых топливных кранов и т.д.) или сигналом о нарушении пламени.

a - b - последовательность запуска

b - b' - "холостой ход" до момента самостоятельного включения последовательного запуска

b - (b') - a - последовательность после продувки



ИНСТРУКЦИЯ ПО ЭКСПЛУАТАЦИИ ТОПЛИВНОГО НАСОСА ТИПА DANFOSS RSA 60

ТЕХНИЧЕСКИЕ ДАННЫЕ

Вязкость 1,3 - 18,0 мм²/сек

Давление 5,5-21,0 бар

Температура топлива от - 10 до + 70°C

НАЗНАЧЕНИЕ ВЫВОДОВ

1. Отверстие для измерения давления Ø 1/8"
2. Выход на сопло Ø 1/8"
3. Выход Ø 1/4"
4. Выход Ø 1/4"
5. Вход Ø 1/4"
6. Вход R 1/4"
7. Заглушка
8. Регулятор давления

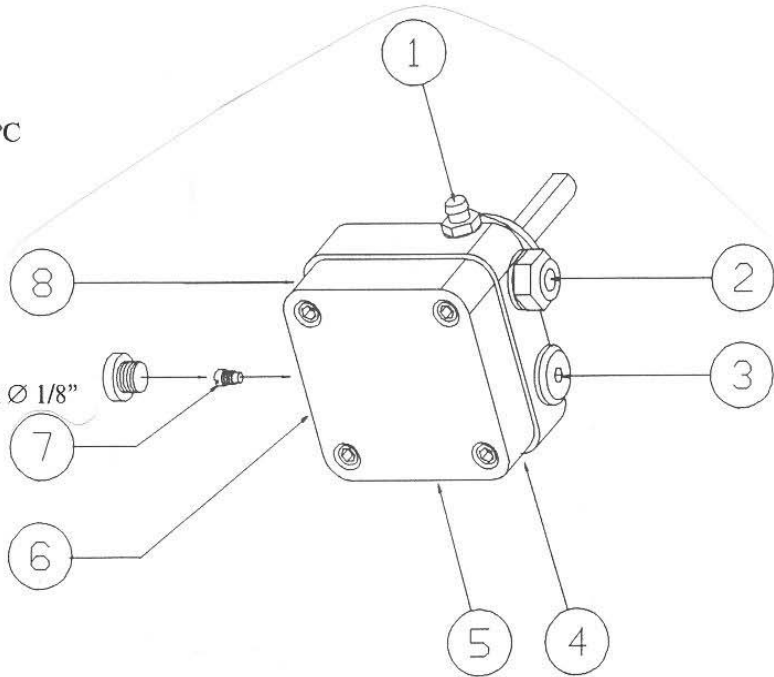


ТАБЛИЦА ПОДВОДОК

Таблица состоит из теоретически высчитанных величин, при которых габариты труб и скорость поступления топлива подобраны так, чтобы не возникали турбулентные потоки. Турбулентные потоки влекут за собой возрастание потерь давления и возникновение шумов в системе труб. Система топливоподачи, состоит, как правило, из медных труб, обратного клапана и перекрывающего крана и внешнего фильтра.

Сумма сопротивлений отдельных частей этой системы настолько незначительна, что ею можно пренебречь. В таблице ни одна длина не превышает 100 м и опыт показывает, что в больших длинах нет необходимости.

Таблица подразумевает применение стандартного горючего топлива обычного торгового качества.

При пробной эксплуатации, когда трубы пусты, насос не должен работать без топлива более 5 мин.

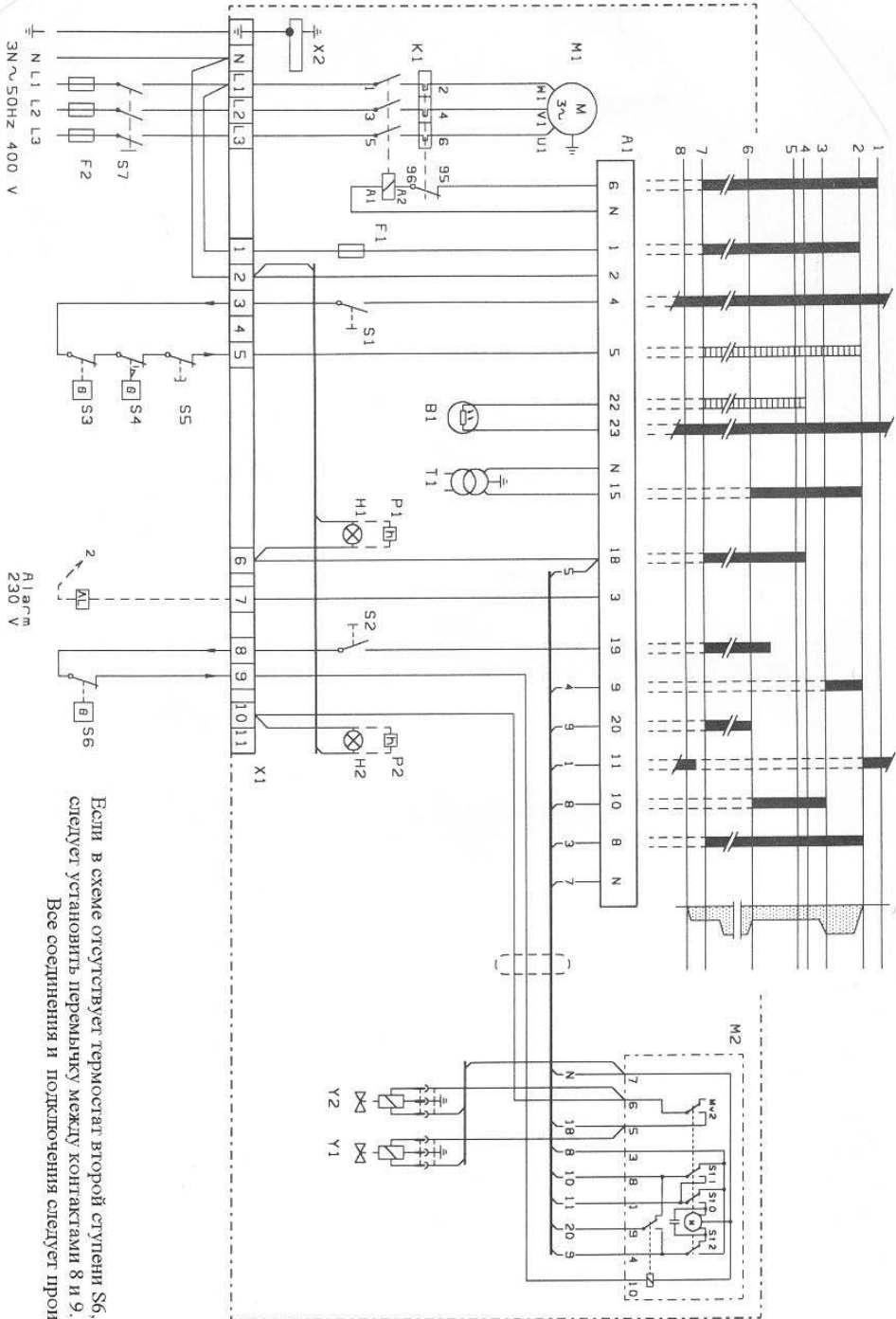
Максимальное разрешенное давление на подводке входа/выхода 2,0 бара. При использовании однотрубной системы подачи топлива необходимо удалить из насоса заглушку (поз.7).

ПРОДУВКА

На однотрубных системах необходимо продувать помпу. На двухтрубных системах продувка осуществляется автоматически через обратку.

Однотрубная система				Однотрубная система			
Высота	Диаметр подводки			Высота	Диаметр подводки		
Н	Ø6 мм	Ø8 мм	Ø10 мм	Н	Ø6 мм	Ø8 мм	Ø10 мм
м	м	м	м	м	м	м	м
4,0	31	99	100	При однотрубной системе не рекомендуется использовать углубленную емкость для топлива.			
3,5	27	87	100				
3,0	23	74	100				
2,5	20	62	100				
2,0	18	49	100				
1,5	12	37	91				
1,0	8	25	50				
0,5	4	12	30				
Двухтрубная система				Двухтрубная система			
Высота	Диаметр подводки			Высота	Диаметр подводки		
Н	Ø8 мм	Ø10 мм	Ø12 мм	Н	Ø8 мм	Ø10 мм	Ø12 мм
м	м	м	м	м	м	м	м
4,0	43	100	100	0	21	53	100
3,5	40	99	100	-0,5	19	47	97
3,0	38	93	100	-1,0	16	40	83
2,5	35	86	100	-1,5	13	33	70
2,0	32	79	100	-2,0	11	27	56
1,5	30	73	100	-2,5	8	20	42
1,0	27	66	100	-3,0	5	14	29
0,5	24	60	100	-3,5	0	7	15

ЭЛЕКТРИЧЕСКОЕ ОБОРУДОВАНИЕ УСТРОЙСТВО УПРАВЛЕНИЯ ЖИДКОТОПЛИВНОЙ ГОРЕЛКОЙ LAL... СХЕМА СОЕДИНЕНИЙ



Если в схеме отсутствует термостат второй ступени S6, то следует установить перемычку между контактами 8 и 9.
Все соединения и подключения следует производить в соответствии с местными правилами.

ПЕРЕЧЕНЬ КОМПОНЕНТОВ

- A1 Реле управления горелкой
- B1 Фоторезистор
- F1 Плавкий предохранитель
- F2 Предохранитель
- H1 Индикатор включения, низкая мощность
- H2 Индикатор включения, высокая мощность
- K1 Термозащита
- M1 Мотор горелки
- M2 Демпферный мотор Comipreston LKS 160 15
- P1 Таймер, низкая мощность
- P2 Таймер, высокая мощность
- S1 Выключатель
- S2 Выключатель, высокая/низкая мощность
- S3 Контрольный термостат
- S4 Ограничитель температуры
- S5 Микровыключатель
- S6 Контрольный термостат, высокая/низкая мощность
- S7 Основной выключатель
- T1 Трансформатор зажигания
- X1 Панель соединительных разъемов
- X2 Заземление
- Y1 Соленоидный клапан 1
- Y2 Соленоидный клапан 2

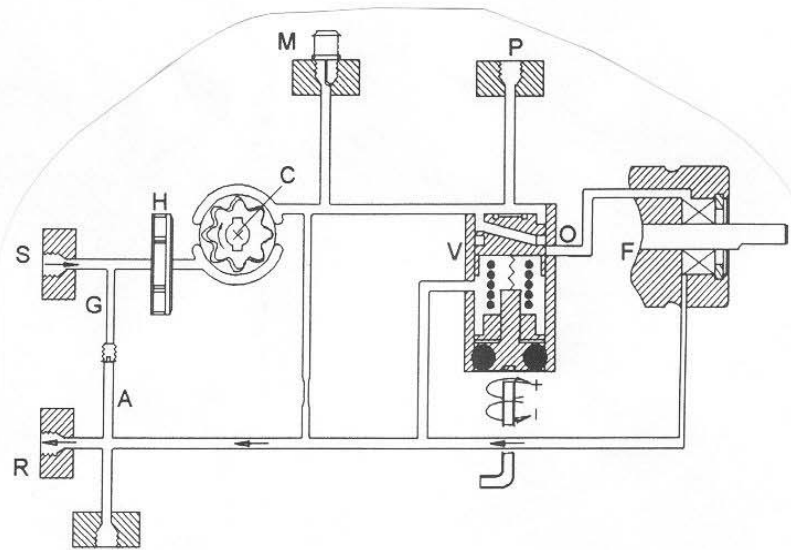
ПРИНЦИП ДЕЙСТВИЯ ТОПЛИВНОГО НАСОСА DANFOSS RSA 28-40-60

Когда включается насос, топливо начинает поступать через зону всасывания "S," фильтр "H" на зубчатое колесо "C". Зубчатое колесо начинает вращаться, перекачивая топливо в зону давления. Топливо поступает на регулируемый клапан "V", который открывается при достижении установленного давления.

Давление контролируется и поддерживается постоянным с помощью регулирующего клапана "V". В то же время зубчатое колесо "C" распределяет топливо на сопло "P" и отверстие обратного хода "R" через ось с сальником "F".

Количество топлива, подающегося к отверстию сопла "P", определяется давлением на регулирующий клапан "V" и сопловым сопротивлением во всей сопловой линии.

В двухтрубной системе избыточное жидкое топливо выводится обратно в топливный бак. При однотрубной системе необходимо удалить заглушку "A" для создания свободного потока топлива в зону всасывания через линию "G" при закрытом отверстии "R".



Когда насос выключается, давление топлива падает. Поток топлива в регулирующем клапане давит на регулирующий клапан, и частично или полностью перекрывает отверстие "P". Это отсекает топливный поток к соплу.

Если насос перегружен, т.е. ему требуется больше топлива, чем зубчатое колесо в состоянии переработать в заданных условиях, то давление топлива падает ниже положенных величин,

потому что поршень регулирующего клапана передвигается по направлению к его позиции выключения, и частично или полностью перекрывает возврат топлива через отметку "O".

Это можно достичь посредством:

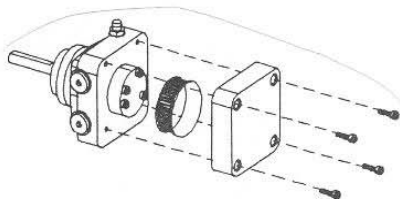
- ограничения давления насоса
- ограничения объема, т.е. уменьшения размера сопла
- заменой насоса с большей производительностью.

ТАБЛИЦА ПОДБОРА СОПЕЛ

Галлон/ час	12 бар			13 бар			14 бар			15 бар			16 бар			17 бар		
	кг/ч	кВт	Мкал/ч	кг/ч	кВт	Мкал/ч	кг/ч	кВт	Мкал/ч	кг/ч	кВт	Мкал/ч	кг/ч	кВт	Мкал/ч	кг/ч	кВт	Мкал/ч
3,00	12,23	145	125	12,73	151	130	13,21	157	135	13,67	162	139	14,13	168	144	14,56	173	148
3,50	14,27	169	146	14,85	176	151	15,42	183	157	15,95	189	163	16,49	196	168	16,99	201	173
4,00	16,31	193	166	16,97	201	173	17,62	209	180	18,23	216	186	18,84	223	192	19,42	230	198
4,50	18,35	218	187	19,10	227	195	19,82	235	202	20,51	243	209	21,20	251	216	21,84	259	223
5,00	20,39	242	208	21,22	252	216	22,03	261	225	22,79	270	232	23,55	279	240	24,27	288	248
5,50	22,43	267	229	23,34	277	238	24,23	287	247	25,07	297	256	25,91	307	264	26,70	317	272
6,00	24,47	290	250	25,46	302	260	26,43	313	270	27,49	326	280	28,27	335	288	29,13	345	297
6,50	26,51	314	270	27,58	327	281	28,63	340	292	29,63	351	302	30,62	363	312	31,55	374	322

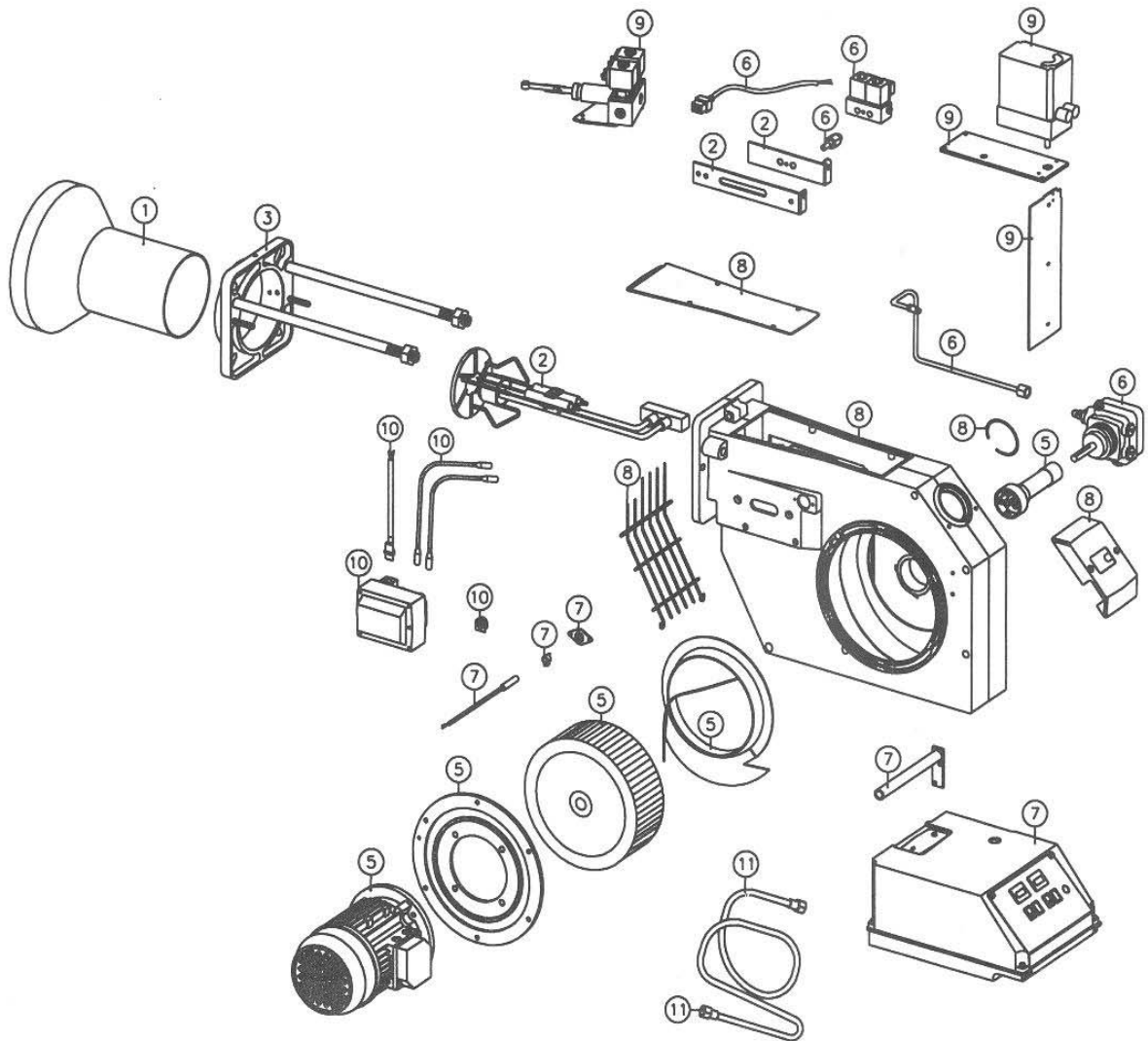
ВНУТРЕННИЙ ФИЛЬТР ТОПЛИВНОГО НАСОСА

При эксплуатации насоса необходимо контролировать чистоту топливного фильтра. Для этого открутите крышку фильтра топливного насоса помощью 4 мм-го ключа. Произведите очистку фильтра и установите его на место.



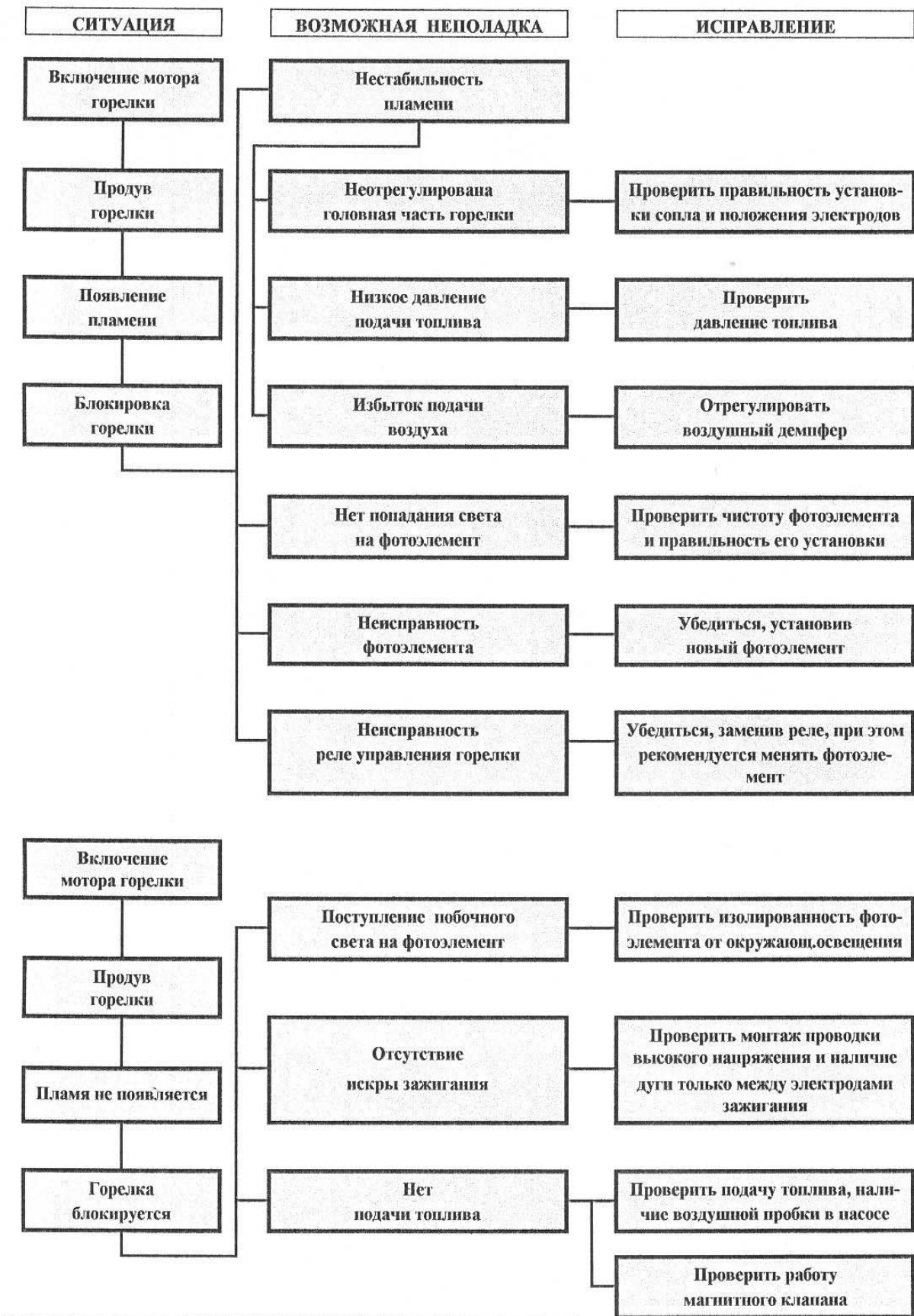


50



ОПРЕДЕЛЕНИЕ НЕПОЛАДОК

БЛОКИРОВКА ГОРЕЛКИ ПОСЛЕ ПРОИЗВЕДЕННОГО ЗАПУСКА



ЗАДЕРЖКА ЗАЖИГАНИЯ, РЕЗКИЙ СТАРТ ГОРЕЛКИ

СИТУАЦИЯ	ВОЗМОЖНАЯ НЕПОЛАДКА	ИСПРАВЛЕНИЕ
Пульсирующий старт горелки при уже разогретых дымовых газах	Чрезмерная тяга	Отрегулировать запово горелку
Пульсирующий старт горелки	Частичное засорение сопла	Заменить сопло
	Слишком низкое давление топливоподачи	Проверить и отрегулировать
	Препятствие или неисправность в канале дымоудаления	Проверить и исправить
	Смещение крыльчатки вентилятора	Проверить, отрегулировать и затянуть
	Разошлись или истерлись соединения топливного насоса	Отрегулировать, заменить вышедшее из строя
Очень резкий старт горелки	Задержка зажигания	Проверить положение электродов (см. рисунок инструкции)
		Проверить электроды на повреждение
		Проверить правильность соединений и отсутствие повреждений проводов высокого напряжения

РАБОТАВШАЯ НОРМАЛЬНО ГОРЕЛКА НЕ ЗАПУСКАЕТСЯ

СИТУАЦИЯ	ВОЗМОЖНАЯ НЕПОЛАДКА	ИСПРАВЛЕНИЕ
Горелка не запускается	Плавкий предохранитель разомкнул цепь	Проверить, при необходимости заменить предохранитель. Установить причину неполадки
Нет сигнала контрольной лампы	Не был произведен сброс показаний на термостате	Отрегулировать термостат
	Мах-термостат не отключается	Показания прибора привести в "0" Выяснить прич., исправить прибор
	Неисправны реле управления или фотозлемент	Проверить, заменив их новыми
Включение мотора горелки	Нет подачи топлива	Проверить последовательно на исправность: емкость, топливную линию, топливный кран, насос и сопло
Горелка выключается	Избыточная тяга мешает формированию пламени	Отрегулировать тягу
	Отсутствие искры зажигания	Проверить трансформатор зажигания, зазоры эл-дов, изоляцию