



**B 50 R** 142-700 кВт

**B 60 R** 344-1067 кВт

## Oil burner

- Energy saving and compatible with environmental requirements
- Quiet in operation and designed for easy maintenance
- Reliable and trouble free

## Ölbrenner

- Energiesparend und umweltfreundlich
- Konstruiert für einfache Handhabung bei der Einregulierung und Wartung
- Zuverlässig und problemlos

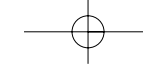
## Жидкотопливная горелка

- Экономична
- Соответствует требованиям охраны окружающей среды
- Легка в управлении, надежна и безопасна

- The burners are designed and approved in accordance with the European standard EN 267
- Suitable for High Resistance Boilers
- Industry standard components easily available
- High quality thanks to modern casting technique
- 2-stage or 3-stage

- Der Brenner ist nach der Europa-Norm EN 267 konstruiert worden
- Geeignet für Kessel mit hohen Gerendrücken
- Höchster Qualitätsstandard durch fortschrittliche Gießtechnik
- Standard Bauteile überall erhältlich
- 2- oder 3-stufig

- Сертифицирована в России
- Отвечает европейским стандартам EN 267
- Работает на котлах высокого давления
- В производстве используются высокие технологии литья
- Стандартные промышленные комплектующие
- 2-, 3-ступенчатая



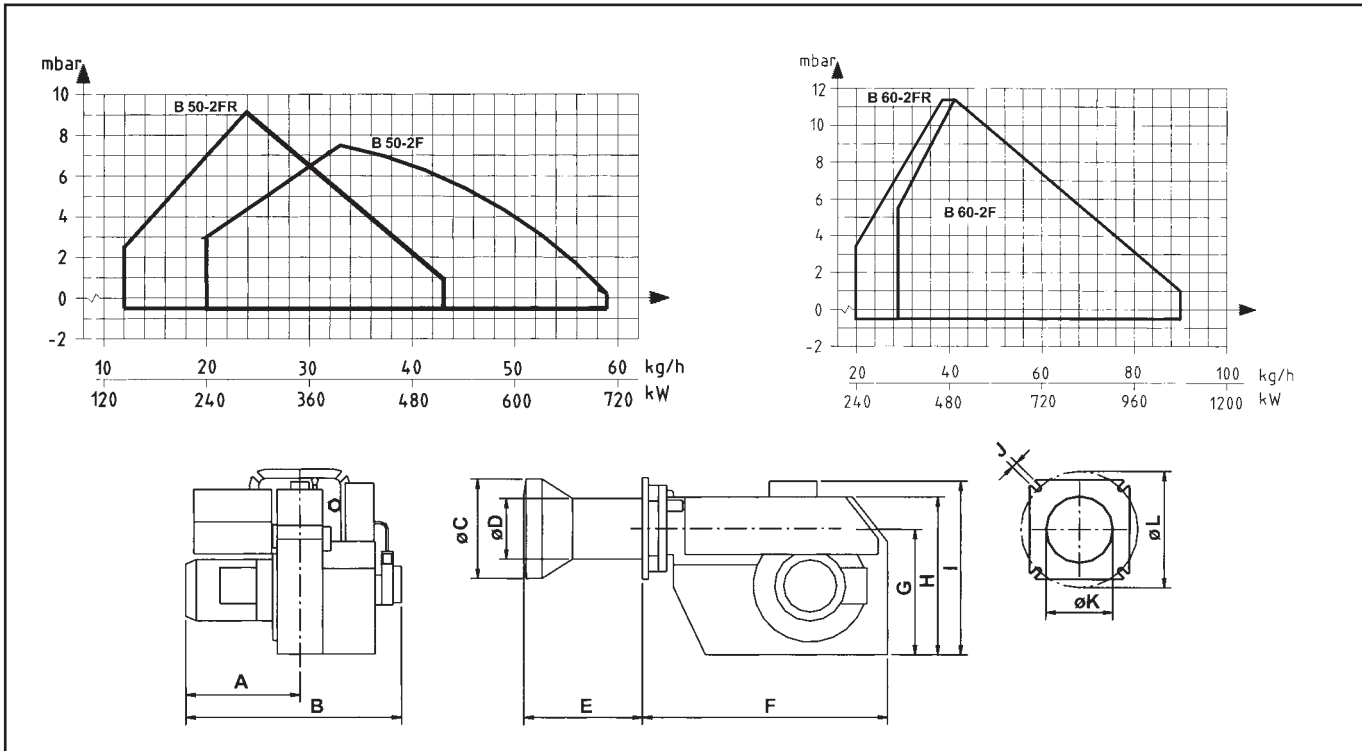
Type	Typ	Тип		B 50-2F/B 50-3F	B 60-2F/B 60-3F
Burner head 1	Brennerkopf 1	Труба горелки 1	кг/ч кВт	12.0-42.0 142-498	29.0-90.0 344-1067
Burner head 2**	Brennerkopf 2**	Труба горелки 2**	кг/ч кВт	20.0-59.0 237-700	
Motor	Motor	Мотор	В/Гц/Вт	380/50/750	380/50/1100
Control box	Ölfeuerungsautomat	Реле управления		Bentone, Simens	
Fuel pump	Ölpumpe	Жидкотопливный насос		Danfoss, Suntec	
Time meter	Betriebsstundenzähler	Счетчик времени		*	
Gross weight	Gewicht, brutto	Вес брутто	кг	49	50
Volume	Volumen	Объем	м³	0.22	0.30

\* Optional. Wahlweise. Дополнительная Опция.

\*\* With brake plate optimizer. Mit hydraulischer Düsenstockeinstellung. С усилителем опорного диска.

Versions of B 50 and B 60 • Varianten von B 50 und B 60 • Для версий B 50 и B 60

	Nozzles Düsen Сопла	Air damper motor Stellmotor Сервомотор	Hydr. air adjustment Hydr. LuftEinstellung Гидр. регулятор воздуха	Brake plate optimizer Hydr. Düsensstockeinstellung Гидропривод сопловой сборки	O <sub>2</sub> -controller O <sub>2</sub> -Steuerung O <sub>2</sub> - контроль
B 50-2F/B 60-2F	2	•			
B 50-2FH/B 60-2FH	2		•		
B 50-2FR/B 60-2FR	2	•		•	
B 50-2FR-O <sub>2</sub> /B 60-2FR-O <sub>2</sub>	2	•		•	•
B 50-3FR/B 60-3FR	3	•		•	



	A	B	C	D	E	F	G	H	I	J	K	L
B 50-2F/B 50-3F	240	520	∅218	∅134	255/355	555	296	375	380	14	∅134	200-260
B 60-2F/B 60-3F	290	595	∅250	∅155	313/413	610	321	400	405	14	∅160	226-295