



# ЖИДКОТОПЛИВНАЯ ГОРЕЛКА

**B 10 E R**

**B 10 FU R**

**B 10 FUV R**

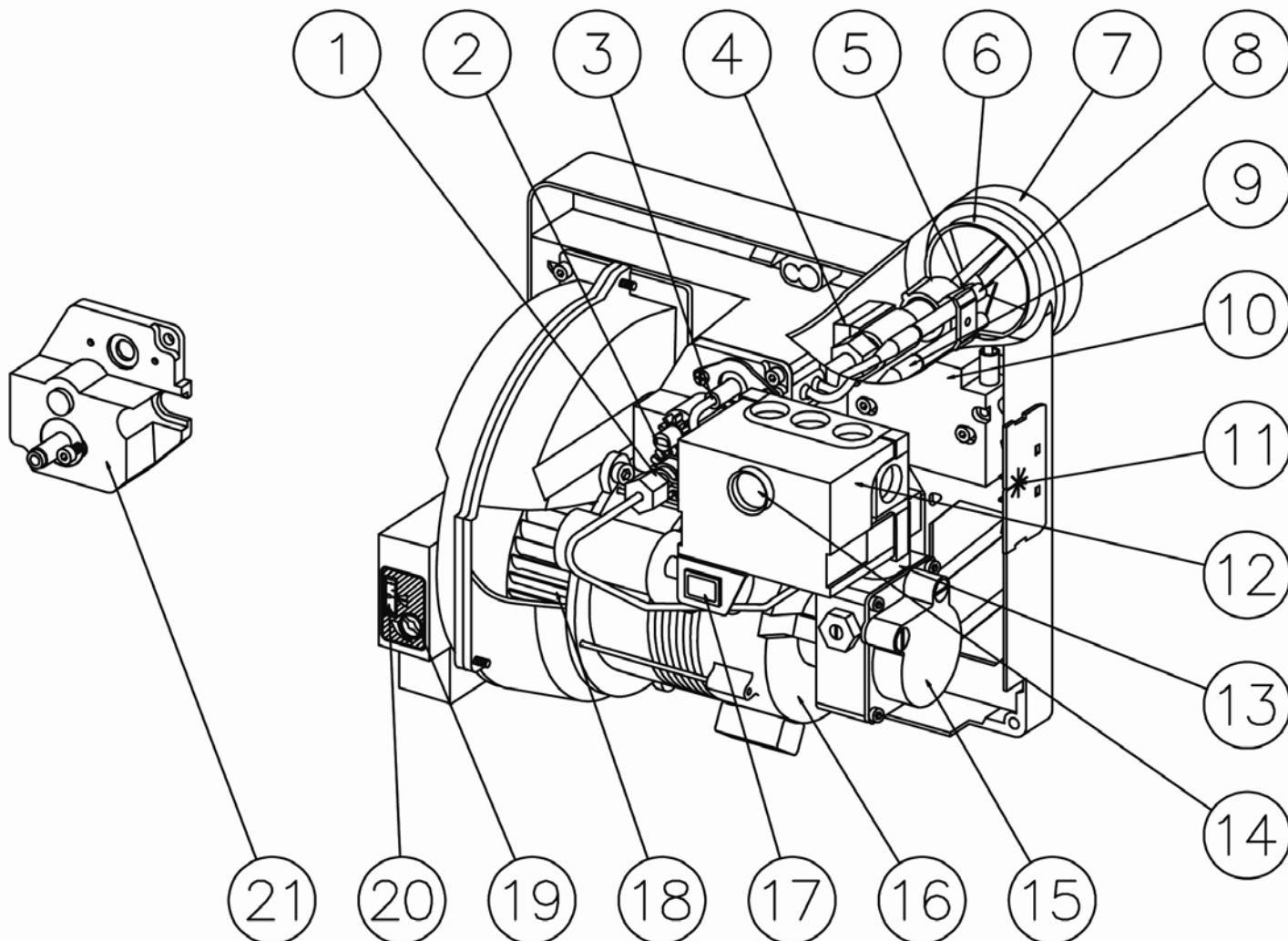


## ИНСТРУКЦИЯ ПО МОНТАЖУ И ЭКСПЛУАТАЦИИ

## СОДЕРЖАНИЕ:

	<b>стр.</b>
<b>1. Описание</b>	<b>3</b>
Компоненты	3
<b>2. Технические данные</b>	<b>4</b>
Габаритные размеры	4
Диапазон мощности и выбор сопел	4
Положение электродов	5
График зависимости мощности от аэродинамического сопротивления	5
<b>3. Общие указания</b>	<b>6</b>
Общие правила	6
Подогреватель топлива	6
Регулировка горелки	6
Конденсация в дымоходе	6
Подача топлива	6
Схема установки горелки на котёл	6
<b>4. Обслуживание горелки</b>	<b>7</b>
Обслуживание сопловой сборки (Вариант 1)	7
Обслуживание сопловой сборки (Вариант 2)	7
Вывешивание горелки	7
Крыльчатка вентилятора	7
<b>5.1 Электрооборудование В 10 FUV</b>	<b>8</b>
Функции	8
Схема соединений	8
Перечень составляющих	8
Технические данные	8
Внешнее электрическое соединение	8
Контроль тока фоторезистора	8
<b>5.2 Электрооборудование В 10 E/FU</b>	<b>9</b>
Функции	9
Схема соединений	9
Перечень составляющих	9
Технические данные	9
Внешнее электрическое соединение	9
Контроль тока фоторезистора	9
<b>6. Инструкция по насосу Danfoss BFP41</b>	<b>10</b>
Технические данные	10
Компоненты	10
Подача топлива	10
Продувка	10
Работа топливного насоса Danfoss BFP 41	11
Внутренний фильтр топливного насоса	11
Замена фильтра	11
Монтаж/демонтаж обратной линии	11
<b>7. Таблица подбора сопел</b>	<b>12</b>
<b>8. Руководство по определению неполадок</b>	<b>13</b>
<b>9. Руководство по подключению прессостата тяги к камере сгорания котла или дымоходу</b>	<b>16</b>

1. ОПИСАНИЕ

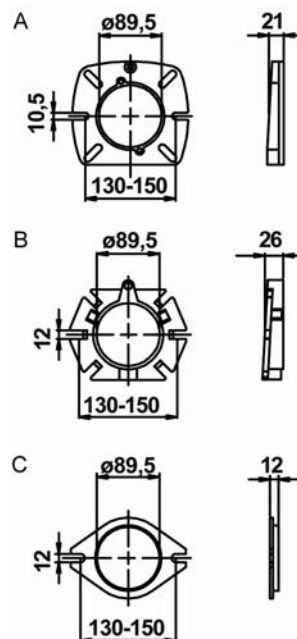
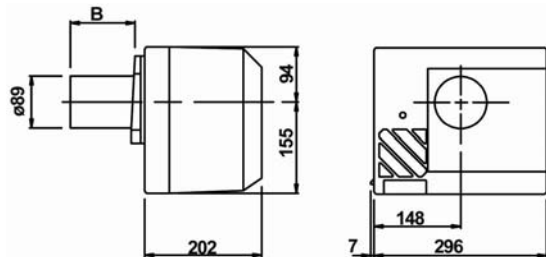


**КОМПОНЕНТЫ**

- |  |                                      |
|--|--------------------------------------|
| 1. Шкала регулировки сопловой сборки           | 12. Реле управления                  |
| 2. Регулировка сопловой сборки                 | 13. Соленоидный клапан               |
| 3. Фоторезистор                                | 14. Кнопка перезапуска               |
| 4. Подогреватель топлива (только для В 10 FUV) | 15. Топливный насос                  |
| 5. Сопло                                       | 16. Электродвигатель                 |
| 6. Диск рассекателя                            | 17. Индикатор подогревателя топлива  |
| 7. Труба горелки                               | 18. Крыльчатка вентилятора           |
| 8. Электроды поджига                           | 19. Регулировка подачи воздуха       |
| 9. Провода поджига                             | 20. Шкала регулировки подачи воздуха |
| 10. Трансформатор поджига                      | 21. Крышка сопловой сборки           |
| 11. Электрическое подсоединение                |                                      |

## 2. ТЕХНИЧЕСКИЕ ДАННЫЕ

## ГАБАРИТНЫЕ РАЗМЕРЫ



Труба горелки	Длина трубы горелки В	Фланец А	Фланец В	Фланец С
FU/FUV1	56	31	26	40
FU/FUV2	103	78	73	87
FU/FUV 3	133	108	103	117
FU/FUV 4	194	169	164	178
E1	77	52	47	61
E2	124	99	94	108
E3	154	129	124	138
E4	215	190	185	199

## ДИАПАЗОН МОЩНОСТИ И ВЫБОР СОПЕЛ

Труба горелки	Расход топлива кг/час	Мощность		Рекомендуемое сопло			Рекомендуемое давление насоса бар
		кВт	Мкал/ч	угол	размер	тип	
FU/FUV	1,2-3,2	14-38	12-33	80°	0,50-0,60	Н	10
				60°	0,65-0,85	S или R	
E	1,8-3,5	22-41	18-36	60°, 80°	0,50-0,85	S или R	10

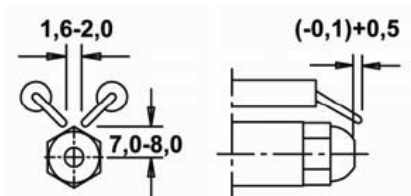
В связи с тем, что горелки устанавливаются на котлы с различной геометрией топки и тепловой нагрузкой камеры сгорания, невозможно рекомендовать определенный размер, коронирующий угол или характер распыления сопла.

Пропускная способность, коронирующий угол и характер распыления сопла меняются с изменением давления насоса.

При использовании одного типоразмера сопла мощность горелки может быть изменена в пределах диапазона давления соответствующего насоса.

ПОЛОЖЕНИЕ ЭЛЕКТРОДОВ

В 10 FU/FUV



В 10 E

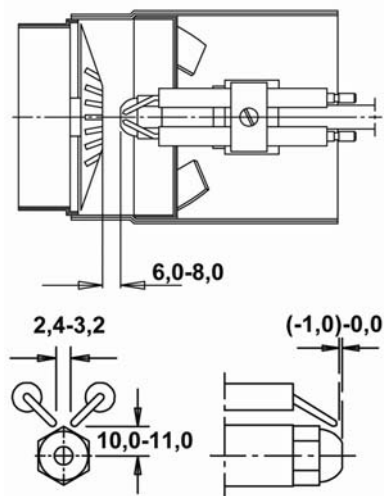
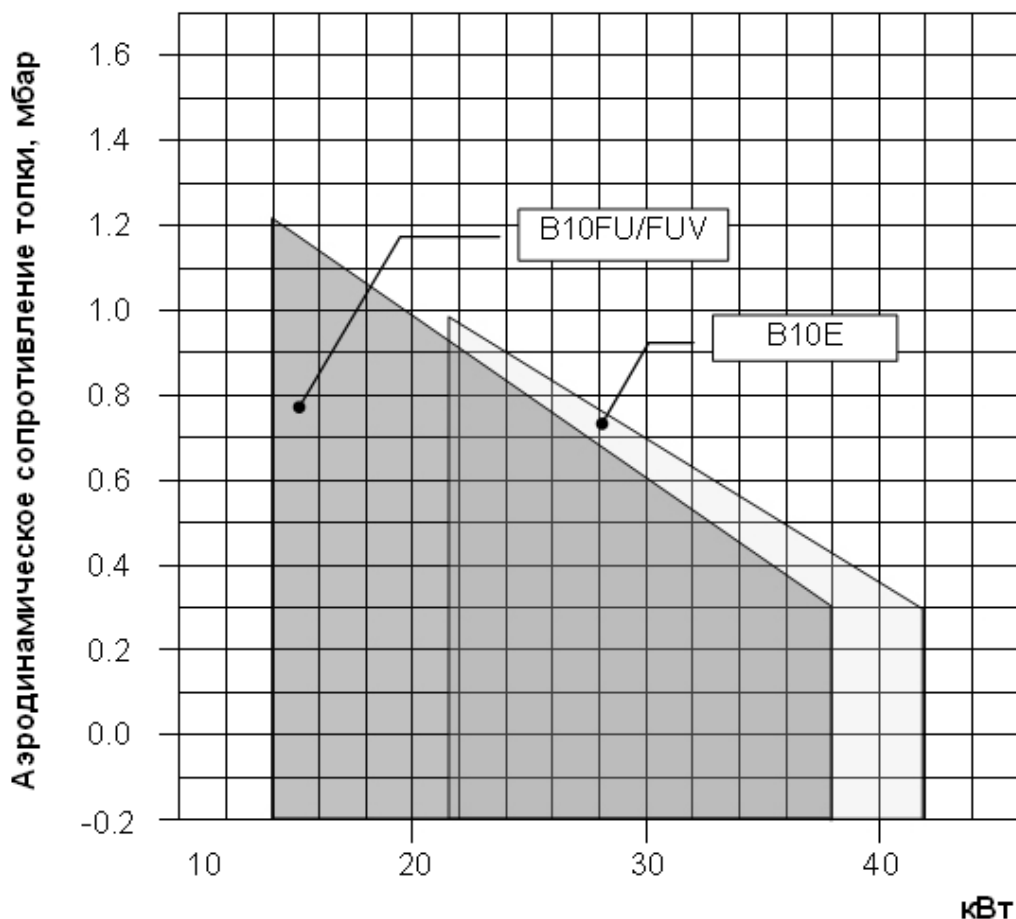


ГРАФИК ЗАВИСИМОСТИ МОЩНОСТИ  
ОТ АЭРОДИНАМИЧЕСКОГО СОПРОТИВЛЕНИЯ



### 3. ОБЩИЕ УКАЗАНИЯ

#### ОБЩИЕ ПРАВИЛА

Установку жидкотопливной горелки следует выполнять согласно с действующими местными нормами и правилами.

Монтаж, пуск, регулировка и сервисное обслуживание горелки должны производиться только специально подготовленным специалистом.

При эксплуатации горелки следует применять топливо, разрешённое заводом-изготовителем горелки.

При монтаже горелки рекомендуется установить датчик, обеспечивающий автоматическое прекращение подачи топлива и, если необходимо, датчиков контроля параметров тепловой установки.

#### ПОДОГРЕВАТЕЛЬ ТОПЛИВА

Нагревательный элемент подогревателя представляет собой полупроводник, изменяющий своё сопротивление в зависимости от температуры топлива; так называемый ПТК (положительный температурный коэффициент).

Основной характеристикой топлива, влияющей на качество его распыла, является вязкость.

Вязкость топлива зависит от качества топлива и его температуры. При нагреве топлива примерно до 70°C, вязкость топлива перестаёт зависеть от внешних воздействий, при этом распыление топлива и пропускная способность сопла остаются постоянными. При использовании подогревателя топлива улучшаются процесс поджига топлива, его последующее сгорание и увеличивается КПД.

#### РЕГУЛИРОВКА ГОРЕЛКИ

В заводских условиях горелка отрегулирована на среднее значение мощности. Дальнейшая настройка осуществляется на месте.

- В зависимости от тепловой нагрузки котла подбирается типоразмер сопла и давление топливного насоса.
- При регулировке горелки необходимо проверить температуру уходящих газов, концентрацию CO<sub>2</sub> и O<sub>2</sub>, сажевого числа. Рекомендуется также проверить концентрацию CO и NO<sub>x</sub>.
- При установке сопел большего размера необходимо предварительной регулировкой увеличить подачу воздуха и значение настройки сопловой сборки.
- После установки горелки необходимо увеличить подачу воздуха

при любом положении сопловой сборки. Горелка запускается и работает с избытком воздуха, что не позволяет образовываться саже.

Для окончательной настройки горелки требуется:

- уменьшить значение настройки сопловой сборки до момента начала образования сажи;
- увеличить значение настройки сопловой сборки до исчезновения сажи;
- уменьшить подачу воздуха до момента начала образования сажи;
- увеличить подачу воздуха до исчезновения сажи;

При регулировке горелки может возникнуть характерное гудение, которое можно устранить или уменьшить увеличением значения настройки сопловой сборки. Содержание CO<sub>2</sub> и, следовательно, расход воздуха существенно понижаются.

#### КОНДЕНСАЦИЯ В ДЫМОХОДЕ

Современная горелка работает с меньшим избытком воздуха и часто с соплами меньшего размера, чем более ранние модели. Это повышает КПД, но и увеличивает риск образования конденсата в дымоходе. Этот риск возрастает, если площадь канала дымохода слишком велика. Температура дымовых газов должна превышать 60°C на высоте 0,5 м от высшей точки дымохода.

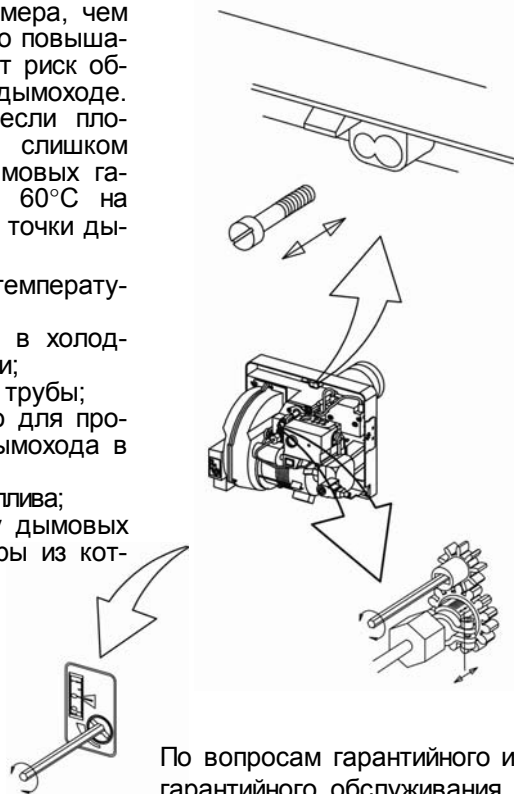
Меры для повышения температуры:

- изолировать дымоход в холодном чердачном помещении;
- установить насадки на трубы;
- установить устройство для просушки или вентиляции дымохода в нерабочем состоянии;
- увеличить количество топлива;
- повысить температуру дымовых газов, удалив турбуляторы из котла.

#### ПОДАЧА ТОПЛИВА

Топливная линия должна быть смонтирована в соответствии с инструкцией завода-изготовителя топливного насоса. Для предотвращения засорения частей горелки и возможного выхода её из строя должен быть установлен топливный фильтр с соответствующей степенью очистки топлива. Температура топлива по мере возможности поддерживается постоянной. Переохлаждение топлива может привести к застыванию парафиновых составляющих. Подключение к горелке топливной линии и электрического провода должны быть таким образом, чтобы горелку можно было снять для проведения сервисного обслуживания.

#### СХЕМА УСТАНОВКИ ГОРЕЛКИ НА КОТЕЛ



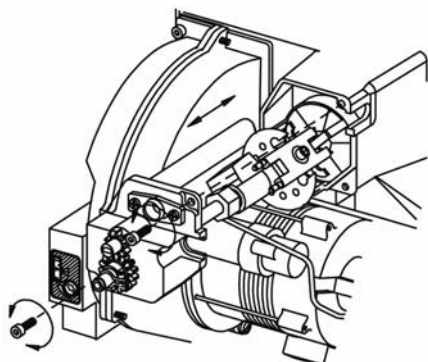
#### НАСТРОЙКА ПОДАЧИ ВОЗДУХА

По вопросам гарантийного и послегарантийного обслуживания, монтажа, пуска и регулировки горелки, а также обеспечения запасными частями обращаться в **Сервисный Центр:**

“СТС-Сервис”,  
Москва, ул. Б. Татарская, д.13,  
тел. +7 (095) 953-34-54, 232-22-25.

## 4. ОБСЛУЖИВАНИЕ ГОРЕЛКИ

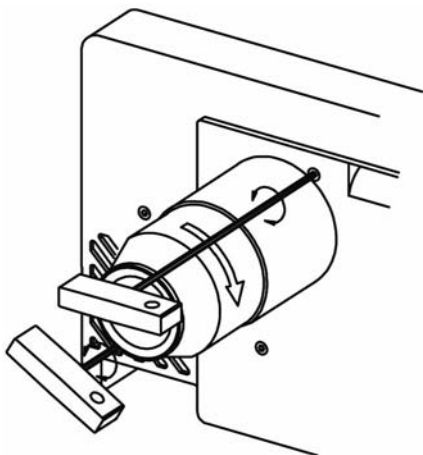
**ВНИМАНИЕ!** Перед проведением каких-либо сервисных работ обязательно следует отключить электрическое питание и подачу топлива.



### ОБСЛУЖИВАНИЕ СОПЛОВОЙ СБОРКИ

#### (Вариант 1)

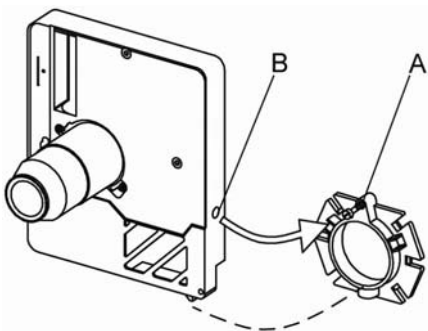
1. Снять крышку.
2. Отсоединить фоторезистор.
3. Освободить трубку подачи топлива.
4. Открутить крепежные винты крышки настройки сопловой сборки.
5. Отодвинуть устройство, чтобы стало возможным снятие кабеля зажигания с электродов зажигания.
6. Снять сопловую сборку.



### ОБСЛУЖИВАНИЕ СОПЛОВОЙ СБОРКИ

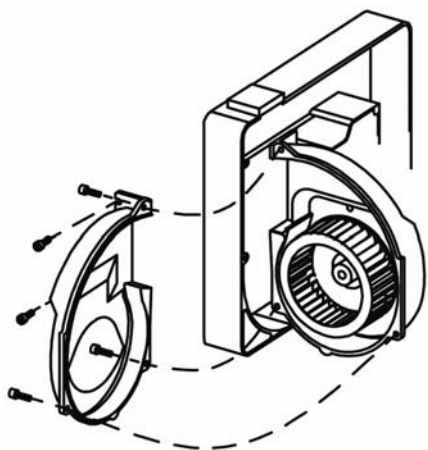
#### (Вариант 2)

1. Открутить крепежные винты.
2. Снять горелку.
3. Ослабить два винта держащих трубу горелки.
4. Снять трубу, повернув её вправо.



### ВЫВЕШИВАНИЕ ГОРЕЛКИ:

- A. Цапфа для вывешивания горелки.  
 B. Отверстия для вывешивания (имеются на обратной стороне).



### КРЫЛЬЧАТКА ВЕНТИЛЯТОРА

1. Открутить пять крепежных винтов.
2. Снять половину корпуса вентилятора.

## 5.1 ЭЛЕКТРООБОРУДОВАНИЕ В 10 FUV

### Блок управления горелкой: LOA21.173A27/LOA24.173A27/ВНО61/А/В ФУНКЦИИ

1. Включен основной выключатель, включен сдвоенный термостат. Включается подогреватель топлива и начинается период подогрева. Этот период продолжается до тех пор пока не будет достигнута требуемая температура и не замкнется термостат подогревателя топлива (2).

2. Термостат подогревателя топлива замкнут. Включается мотор горелки, искра зажигания сформирована. Период предпродувки длится до того момента, пока не откроется магнитный клапан (3).

3. Магнитный клапан открывается: Топливная смесь воспламенена. Фоторезистор фиксирует наличие пламени. Искра продолжается ещё 2 сек. после обнаружения пламени, если трансформатор подключен к клемме 7.

4. Истекает время безопасности:

а). Если до этого момента пламя не было сформировано, реле управления блокирует работу горелки;

б). Если пламя по каким-либо причинам исчезает после указанного момента, реле управления горелкой также блокирует ее работу.

4-5. Горелка находится в рабочем состоянии. В этом состоянии можно произвести регулировку горелки.

Операции включения и выключения горелки производятся посредством основного выключателя или рабочего термостата.

Блокировка: Если загорается индикатор блокировки горелки, следует нажать кнопку перезапуска.

Продолжительность искры:

Если требуется наличие искры в течении 15 сек., переключите трансформатор с 7-ой на 6-ую клемму.

### ПЕРЕЧЕНЬ СОСТАВЛЯЮЩИХ

A1 Блок управления горелкой	P1 Таймер
A2 Двойной термостат	R1 Фоторезистор
E1 Подогреватель топлива	S3 Основной выключатель
F1 Плавкий предохранитель	T1 Трансформатор зажигания
H1 Индикатор блокировки горелки	Y1 Магнитный клапан
H2 Индикатор включения горелки	X1 Разъем, горелка
M1 Мотор горелки	X2 Разъем, котел

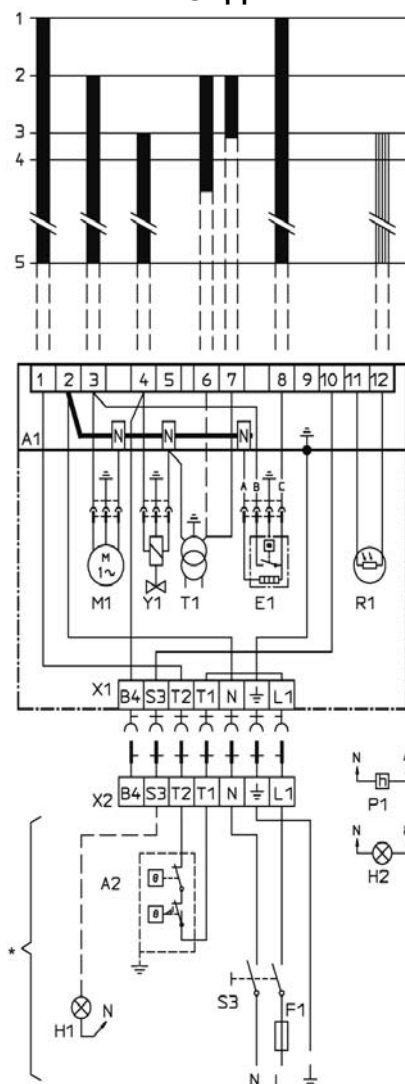
### ТЕХНИЧЕСКИЕ ДАННЫЕ

Время, предшествующее зажиганию:	13 сек
Время предпродувки с полным объемом воздуха	13 сек
Безопасное время	10 сек
Время после зажигания	2 сек
Время настройки после блокировки	мин. 50 сек
Время реакции на отсутствие пламени	макс. 1 сек
Условия эксплуатации	от -20°C до + 60°C
Мин. ток ионизации при установившемся пламени	65 µA
Макс. ток ионизации во время продувки	5 µA
Класс электробезопасности	IP 40

### КОНТРОЛЬ ТОКА ФОТОРЕЗИСТОРА

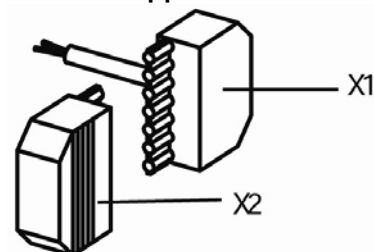
Ток, проходящий через фоторезистор, измеряется амперметром (инструментом, представляющим собой движущуюся катушку, соединенную последовательно с фоторезистором).

### СХЕМА СОЕДИНЕНИЙ



\* Если на котле нет разъема (X2), присоедините к существующему разъему. В случае последовательного подсоединения сдвоенного термостата к клемме L1, необходимо установить перемычку между клеммами T1 и T2.

### ВНЕШНЕЕ ЭЛЕКТРИЧЕСКОЕ СОЕДИНЕНИЕ





## 5. ЭЛЕКТРООБОРУДОВАНИЕ В 10 Е/FU

Блок управления горелкой: LOA21.173A27/LOA24.173A27/ВНО61/А/В/ LOA24.173В27

### ФУНКЦИИ

1. Включен основной выключатель, включен сдвоенный термостат. Включается мотор горелки, искра зажигания сформирована. Период предпродувки длится до того момента, пока не откроется магнитный клапан (2).

2. Магнитный клапан открывается:

Топливная смесь воспламенена. Фоторезистор фиксирует наличие пламени.

(1) Искра продолжается ещё 15 сек. после обнаружения пламени (LOA24.171В27)

(2) Искра продолжается ещё 2 сек. после обнаружения пламени, если трансформатор подключен к клемме 7. Если требуется наличие искры в течении 15 сек., переключите трансформатор с 7-ой на 6-ую клемму (LOA24.173A27)

3. Истекает время безопасности:

а). Если до этого момента пламя не было сформировано, реле управления блокирует работу горелки;

б). Если пламя по каким-либо причинам исчезает после указанного момента, реле управления горелкой также блокирует ее работу.

3-4. Горелка находится в рабочем состоянии. В этом состоянии можно произвести регулировку горелки.

Операции включения и выключения горелки производятся посредством основного выключателя или рабочего термостата.

Блокировка: Если загорается индикатор блокировки горелки, следует нажать кнопку перезапуска.

### ПЕРЕЧЕНЬ СОСТАВЛЯЮЩИХ

A1 Блок управления горелкой

A2 Двойной термостат

F1 Плавкий предохранитель

H1 Индикатор блокировки горелки

H2 Индикатор включения горелки

M1 Мотор горелки

P1 Таймер

R1 Фоторезистор

S3 Основной выключатель

T1 Трансформатор зажигания

Y1 Магнитный клапан

X1 Разъем, горелка

X2 Разъем, котел

### ТЕХНИЧЕСКИЕ ДАННЫЕ

Время, предшествующее зажиганию:

13 сек

Время предпродувки с полным объемом воздуха

13 сек

(1) Послеподжиговой период

15 сек

(2) Послеподжиговой период

2 сек

Время безопасности

10 сек

Время настройки после блокировки

мин. 50 сек

Время реакции на отсутствие пламени

макс. 1 сек

Условия эксплуатации

от -20°C до + 60°C

Мин. ток ионизации при установившемся пламени

65 µA

Макс. ток ионизации во время продувки

5 µA

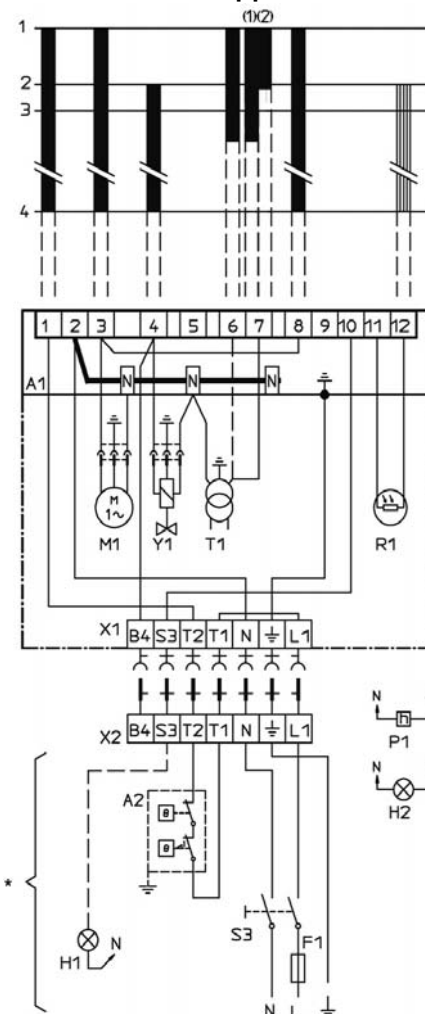
Класс электробезопасности

IP 40

### КОНТРОЛЬ ТОКА ФОТОРЕЗИСТОРА

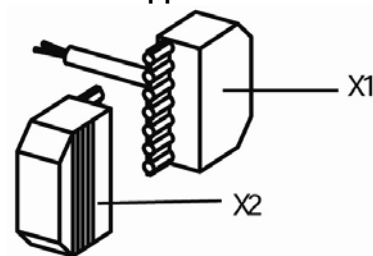
Ток, проходящий через фоторезистор, измеряется амперметром (инструментом, представляющим собой движущуюся катушку, соединенную последовательно с фоторезистором).

### СХЕМА СОЕДИНЕНИЙ



\* Если на котле нет разъема (X2), присоедините к существующему разъему. В случае последовательного подсоединения сдвоенного термостата к клемме L1, необходимо установить перемычку между клеммами T1 и T2.

### ВНЕШНЕЕ ЭЛЕКТРИЧЕСКОЕ СОЕДИНЕНИЕ



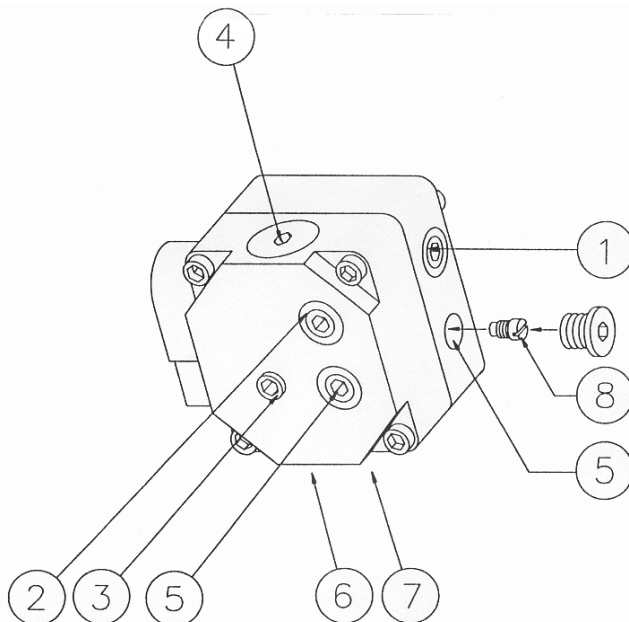
**6. ИНСТРУКЦИЯ ПО НАСОСУ Danfoss BFP41**

**ТЕХНИЧЕСКИЕ ДАННЫЕ**

Диапазон вязкости: 1,3-12,0 мм<sup>2</sup>/с  
 Диапазон давления: 7-15 бар  
 Заводская установка: 10 бар  
 Напряжение на обмотке:  
 / катушке /: 220/240 В  
 50/60 Гц  
 Температура топлива:  
 от -10°C до +70°C

**КОМПОНЕНТЫ**

1. Подача на сопло R1/8"
2. Подключение манометра R1/8"
3. Регулировка давления шестигранным ключом 4 мм
4. Топливный фильтр
5. Подключение вакуумметра R1/8"
6. Подключение подачи R1/4"
7. Подключение обратки R1/4"
8. Заглушка



**ПОДАЧА ТОПЛИВА**

Таблица состоит из теоретически рассчитанных величин, при которых размеры труб и скорость поступления топлива подобраны так, чтобы не возникали никакие турбулентные потоки. Турбулентные потоки влекут за собой возрастание потерь давления и возникновение шумов в топливной линии. Топливная линия состоит, как правило, из медных труб, обратного клапана, отсекающего крана и фильтра.

Сумма сопротивлений отдельных частей этой системы настолько незначительна, что ею можно пренебречь. В таблице ни одна длина не превышает 100 м и опыт показывает, что в больших длинах нет необходимости.

Таблица подразумевает применение стандартного топлива обычного качества.

Топливный насос не должен работать без топлива более 5 мин.

В таблице указана общая длина топливной линии в метрах при пропускной способности сопла в 2,5 кг/ч. Максимальное разрешенное давление на подводке входа/выхода 2,0 бар.

**ПРОДУВКА**

На однотрубных системах необходимо продувать топливный насос. На двухтрубных системах продувка осуществляется автоматически через обратку или деаэратор.

<b>Однотрубная система</b>				<b>Однотрубная система</b>							
<b>Высота</b>	<b>Диаметр подводки</b>			<b>Высота</b>	<b>Диаметр подводки</b>						
<b>H</b>	<b>∅</b>	<b>∅</b>	<b>∅</b>	<b>H</b>	<b>∅</b>	<b>∅</b>	<b>∅</b>				
<b>м</b>	<b>4 мм</b>	<b>5 мм</b>	<b>6 мм</b>	<b>м</b>	<b>4 мм</b>	<b>5 мм</b>	<b>6 мм</b>				
4,0	51	100	100	В случае имеющейся емкости, расположенной внизу, однотрубная система не рекомендуется							
3,5	45	100	100								
3,0	38	94	100								
2,5	32	78	100								
2,0	26	62	100								
1,5	19	47	97								
1,0	13	31	65								
0,5	6	16	32								
<b>Двухтрубная система</b>								<b>Двухтрубная система</b>			
<b>Высота</b>	<b>Диаметр подводки</b>							<b>Высота</b>	<b>Диаметр подводки</b>		
<b>H</b>	<b>∅ 6 мм</b>	<b>∅ 8 мм</b>	<b>∅ 10 мм</b>	<b>H</b>	<b>∅ 6 мм</b>	<b>∅ 8 мм</b>	<b>∅ 10 мм</b>				
<b>м</b>	<b>мм</b>	<b>мм</b>	<b>мм</b>	<b>м</b>	<b>мм</b>	<b>мм</b>	<b>мм</b>				
4,0	33	100	100	0	17	53	100				
3,5	31	98	100	-0,5	15	47	100				
3,0	29	91	100	-1,0	13	41	99				
2,5	27	85	100	-1,5	11	34	84				
2,0	25	79	100	-2,0	9	28	68				
1,5	23	72	100	-2,5	7	22	53				
1,0	21	66	100	-3,0	5	15	37				
0,5	19	60	92	-3,5	3	9	22				
				4,0	1	3	6				

**РАБОТА ТОПЛИВНОГО НАСОСА ДАНФОСС ВРР 41**

При пуске насоса топливо поступает с входа (S) через фильтр (H) во всасывающую часть шестерни (C).

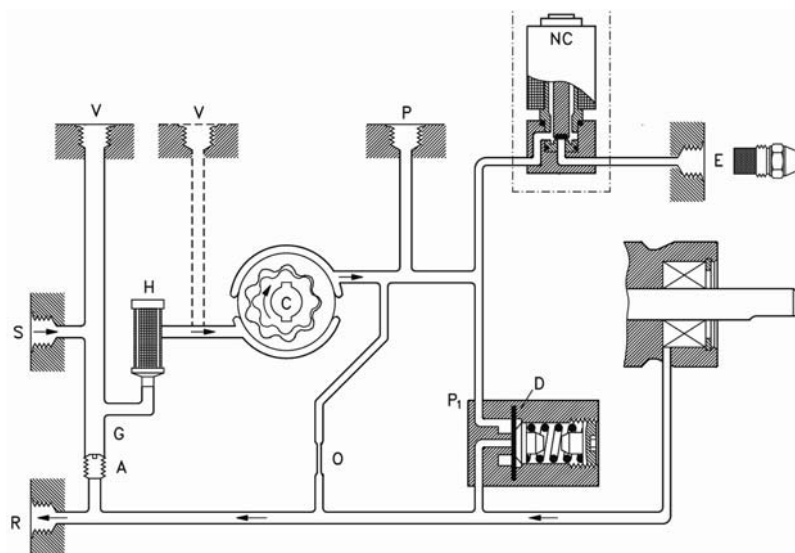
Шестерня перекачивает топливо в область высокого давления.

При помощи регулятора (P<sub>1</sub>) и диафрагмы (D) давление изменяется и поддерживается постоянным на заданном уровне. Регулятор (P<sub>1</sub>) распределяет топливо, подведенное шестерней (C), между подключением для сопла (E) и обратной насоса (R).

Необходимое для сжигания количество топлива определяется установленным на регуляторе (P<sub>1</sub>) давлением и размером топливного сопла.

Регулятор P<sub>1</sub> функционирует следующим образом:

- По достижении заданного давления открывается трубопровод для обратного хода.
- Диафрагма и пружина поддерживают постоянное значение давления насоса на установленном уровне.
- Если произошла перегрузка насоса, т. е. если вы исполь-



зовали топлива больше, чем может подать шестеренка в данных условиях, давление топлива падает ниже установленной величины и регулятор закрывается по ходу обратки (R) посредством диафрагмы (D) и переходит в стартовую позицию.

Последнее может быть устранено с помощью:

- Понижения давления насоса
- Понижения количества подаваемого топлива посредством использования размера меньшего сопла

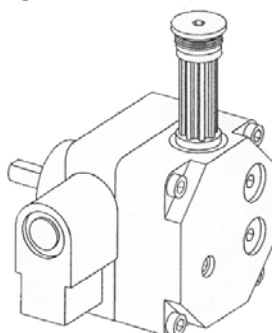
- Применения насоса с большей пропускной способностью.

В двухтрубной системе избыточное топливо выводится обратно в топливный бак. При однотрубной системе необходимо удалить заглушку "А" для создания свободного потока топлива в зону всасывания через линию "G" при закрытом отверстии "R".

**ВНУТРЕННИЙ ФИЛЬТР  
ТОПЛИВНОГО НАСОСА**

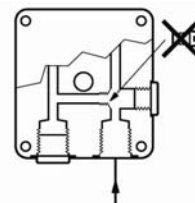
При эксплуатации насоса необходимо контролировать чистоту топливного фильтра. Для этого открутите заглушку фильтра в крышке насоса с помощью шестигранного ключа 4 мм. Произведите очистку фильтра и установите его на место.

**ЗАМЕНА ФИЛЬТРА**

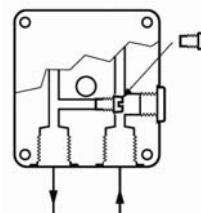


**МОНТАЖ/ДЕМОНТАЖ  
ОБРАТНОЙ ЛИНИИ**

Однотрубная линия подачи топлива



Двухтрубная линия подачи топлива



## 7. ТАБЛИЦА ПОДБОРА СОПЕЛ

Gph (гал/ч)	ДАВЛЕНИЕ ТОПЛИВНОГО НАСОСА (бар)																							
	8			9			10			11			12			13			14			15		
	кг/ч	кВт	Мкал/ч	кг/ч	кВт	Мкал/ч	кг/ч	кВт	Мкал/ч	кг/ч	кВт	Мкал/ч	кг/ч	кВт	Мкал/ч	кг/ч	кВт	Мкал/ч	кг/ч	кВт	Мкал/ч	кг/ч	кВт	Мкал/ч
0.40	1.33	16	13	1.41	17	14	1.49	18	15	1.56	18	16	1.63	19	17	1.70	20	17	1.76	21	18	1.82	21	18
0.50	1.66	20	17	1.76	21	18	1.86	22	19	1.95	23	20	2.04	24	21	2.12	25	22	2.20	26	22	2.28	27	23
0.60	2.00	24	20	2.12	25	22	2.23	26	23	2.34	28	24	2.45	29	25	2.55	30	26	2.64	31	27	2.73	32	28
0.65	2.16	26	22	2.29	27	23	2.42	29	25	2.54	30	26	2.65	31	27	2.75	33	28	2.86	34	29	2.96	35	30
0.75	2.49	29	25	2.65	31	27	2.79	33	28	2.93	35	30	3.08	36	31	3.18	38	32	3.30	39	34	3.42	40	35
0.85	2.83	33	29	3.00	36	31	3.16	37	32	3.32	39	34	3.47	41	35	3.61	43	37	3.74	44	38	3.87	46	39
1.00	3.33	39	34	3.53	42	36	3.72	44	38	3.90	46	40	4.08	48	42	4.24	50	43	4.40	52	45	4.56	54	46
1.10	3.66	43	37	3.88	46	39	4.09	48	42	4.29	51	44	4.48	53	46	4.67	55	48	4.84	57	49	5.01	59	51
1.20	3.99	47	41	4.24	50	43	4.47	53	46	4.68	55	48	4.89	58	50	5.09	60	52	5.29	63	54	5.47	65	56
1.25	4.16	49	42	4.40	52	45	4.65	55	47	4.88	58	50	5.10	60	52	5.30	63	54	5.51	65	56	5.70	68	58
1.35	4.49	53	46	4.76	56	48	5.02	59	51	5.27	62	54	5.50	65	56	5.73	68	58	5.95	70	61	6.15	73	63
1.50	4.98	59	51	5.29	63	54	5.58	66	57	5.85	69	60	6.11	72	62	6.36	75	65	6.60	78	67	6.83	81	70
1.65	5.49	65	56	5.82	69	59	6.14	73	63	6.44	76	66	6.73	80	72	7.00	83	71	7.27	86	74	7.52	89	77
1.75	5.82	69	59	6.18	73	63	6.51	77	66	6.83	81	70	7.14	85	73	7.42	88	76	7.71	91	79	7.97	94	81
2.00	6.65	79	68	7.06	84	72	7.45	88	76	7.81	93	80	8.18	97	83	8.49	101	86	8.81	104	90	9.12	108	93
2.25	7.49	89	76	7.94	94	81	8.38	99	85	8.78	104	89	9.18	109	94	9.55	113	97	9.91	117	101	10.26	122	105
2.50	8.32	99	85	8.82	105	90	9.31	110	95	9.76	116	99	10.19	121	104	10.61	126	108	11.01	130	112	11.39	135	116
2.75	9.15	108	93	9.71	115	99	10.24	121	104	10.73	127	109	11.21	133	114	11.67	138	119	12.11	144	123	12.53	148	128
3.00	9.98	118	102	10.59	126	108	11.16	132	114	11.71	139	119	12.23	145	125	12.73	151	130	13.21	157	135	13.67	162	139
3.50	11.65	138	119	12.35	146	126	13.03	154	133	13.66	162	139	14.27	169	145	14.85	176	151	15.42	183	157	15.95	189	163
4.00	13.31	158	136	14.12	167	144	14.89	176	152	15.62	185	159	16.31	193	166	16.97	201	173	17.62	209	180	18.23	216	186
4.50	14.97	177	153	15.88	188	162	16.75	198	171	17.57	208	179	18.35	217	187	19.10	226	195	19.82	235	202	20.51	243	209
5.00	16.64	197	170	17.65	209	180	18.62	221	190	19.52	231	199	20.39	242	208	21.22	251	216	22.03	261	225	22.79	270	232
5.50	18.30	217	187	19.42	230	198	20.48	243	209	21.47	255	219	22.43	266	229	23.34	277	238	24.23	287	247	25.07	297	256
6.00	19.97	237	204	21.18	251	216	22.34	265	228	23.42	278	239	24.47	290	249	25.46	302	260	26.43	313	269	27.49	326	280
6.50	21.63	256	220	22.94	272	234	24.20	287	247	25.37	301	259	26.51	314	270	27.58	327	281	28.63	339	292	29.63	351	302
7.00	23.29	276	237	24.71	293	252	26.06	309	266	27.33	324	279	28.55	338	291	29.70	352	303	30.84	366	314	31.91	378	325
7.50	24.96	296	254	26.47	314	270	27.92	331	285	29.28	347	298	30.59	363	312	31.83	377	324	33.04	392	337	34.19	405	349
8.00	26.62	316	271	28.24	335	288	29.79	353	304	31.23	370	318	32.63	387	333	33.95	403	346	35.25	418	359	36.47	432	372
8.50	28.28	335	288	30.00	356	306	31.65	375	323	33.18	393	338	34.66	411	353	36.07	428	368	37.45	444	382	38.74	459	395

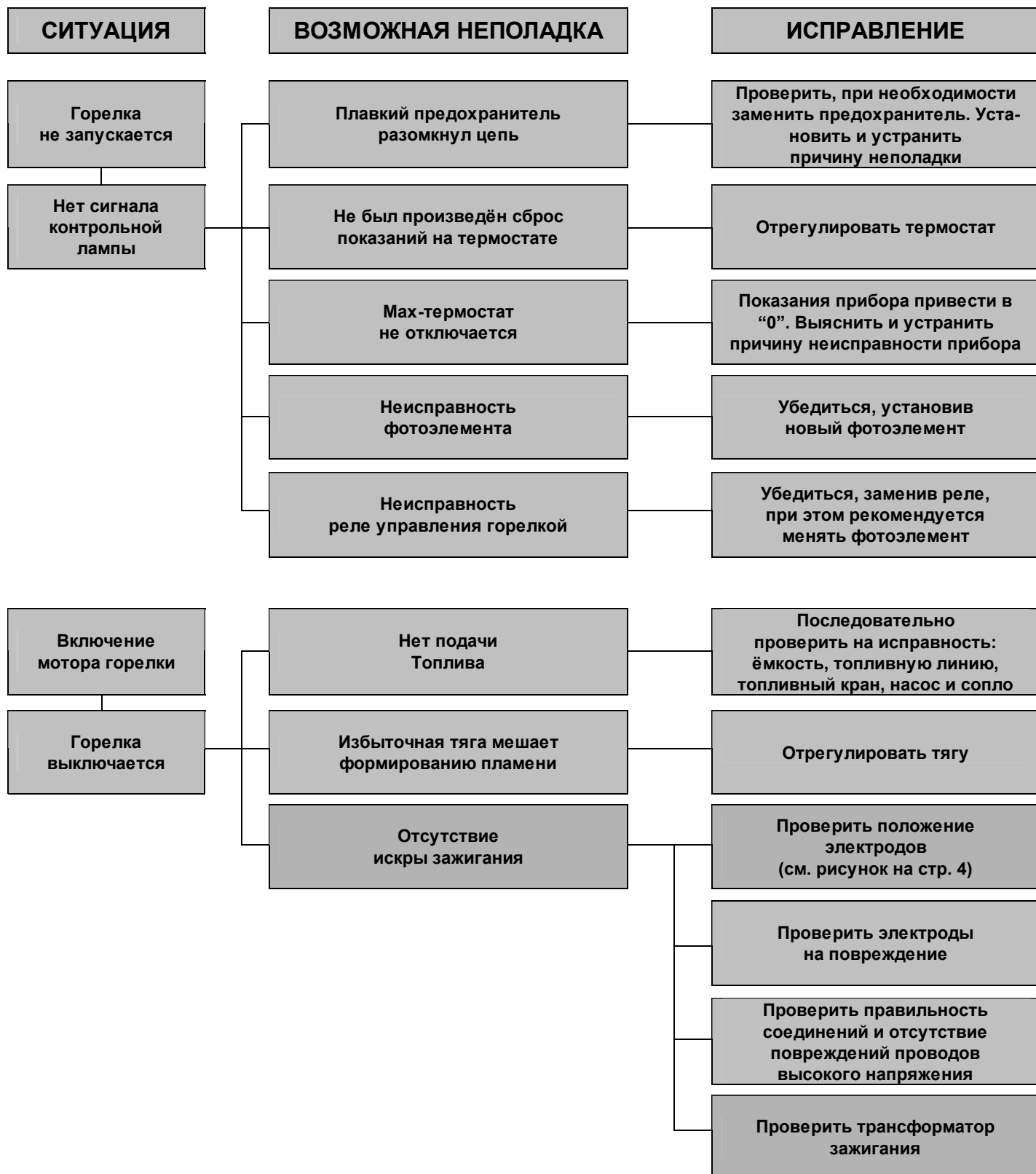
Данные приведены для топлива с вязкостью 4,4 мм<sup>2</sup>/с(Ст) и плотностью 830 кг/м<sup>3</sup>.

## ГОРЕЛКИ С ПОДОГРЕВАТЕЛЕМ ТОПЛИВА

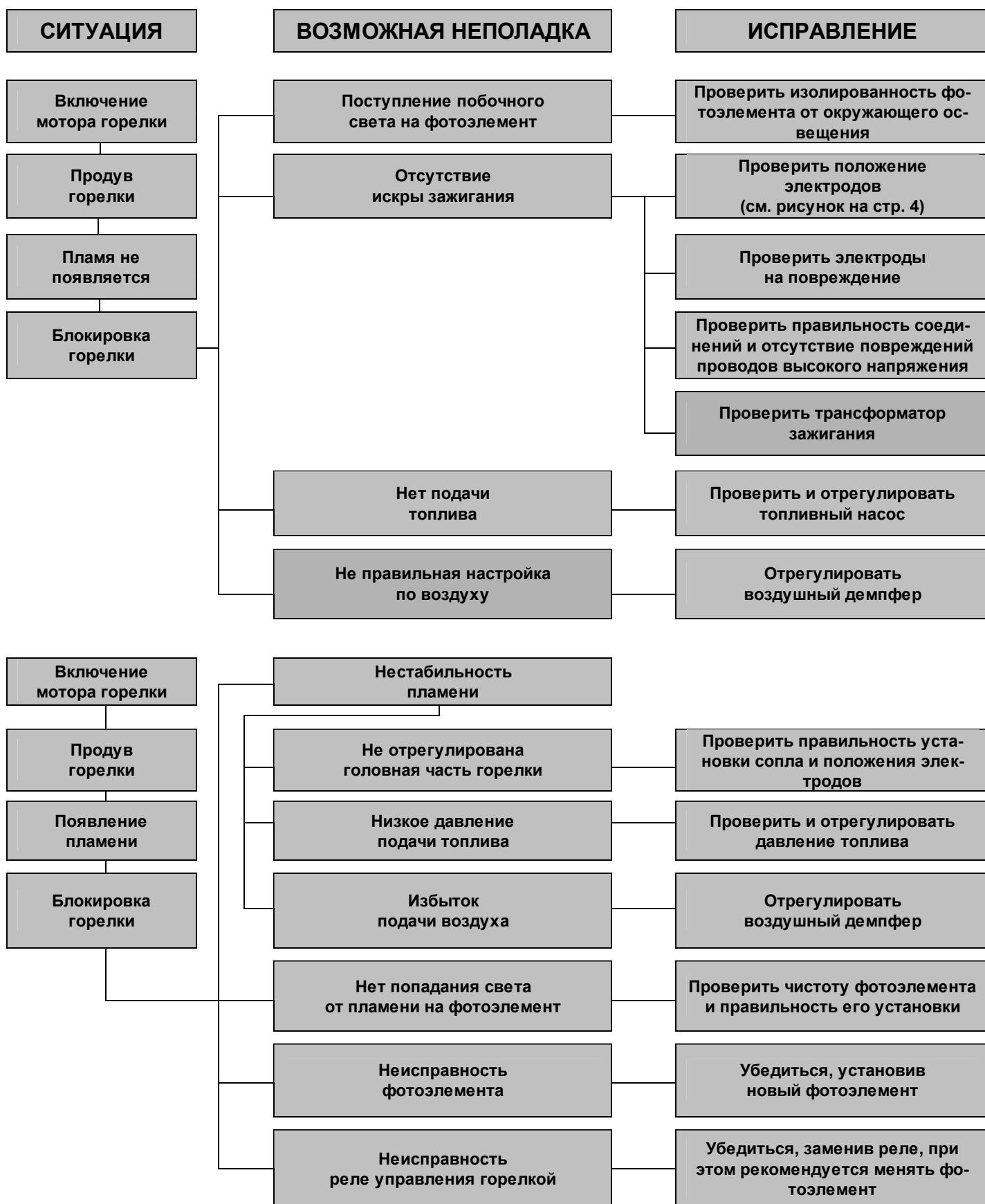
Теоретически при использовании подогревателя расход топлива уменьшается на 5-20% и зависит от:  
-повышения температуры топлива в сопле  
-конструкции сопла  
-мощности (при увеличении мощности-меньше отпичия)

## 8. РУКОВОДСТВО ПО ОПРЕДЕЛЕНИЮ НЕПОЛАДОК

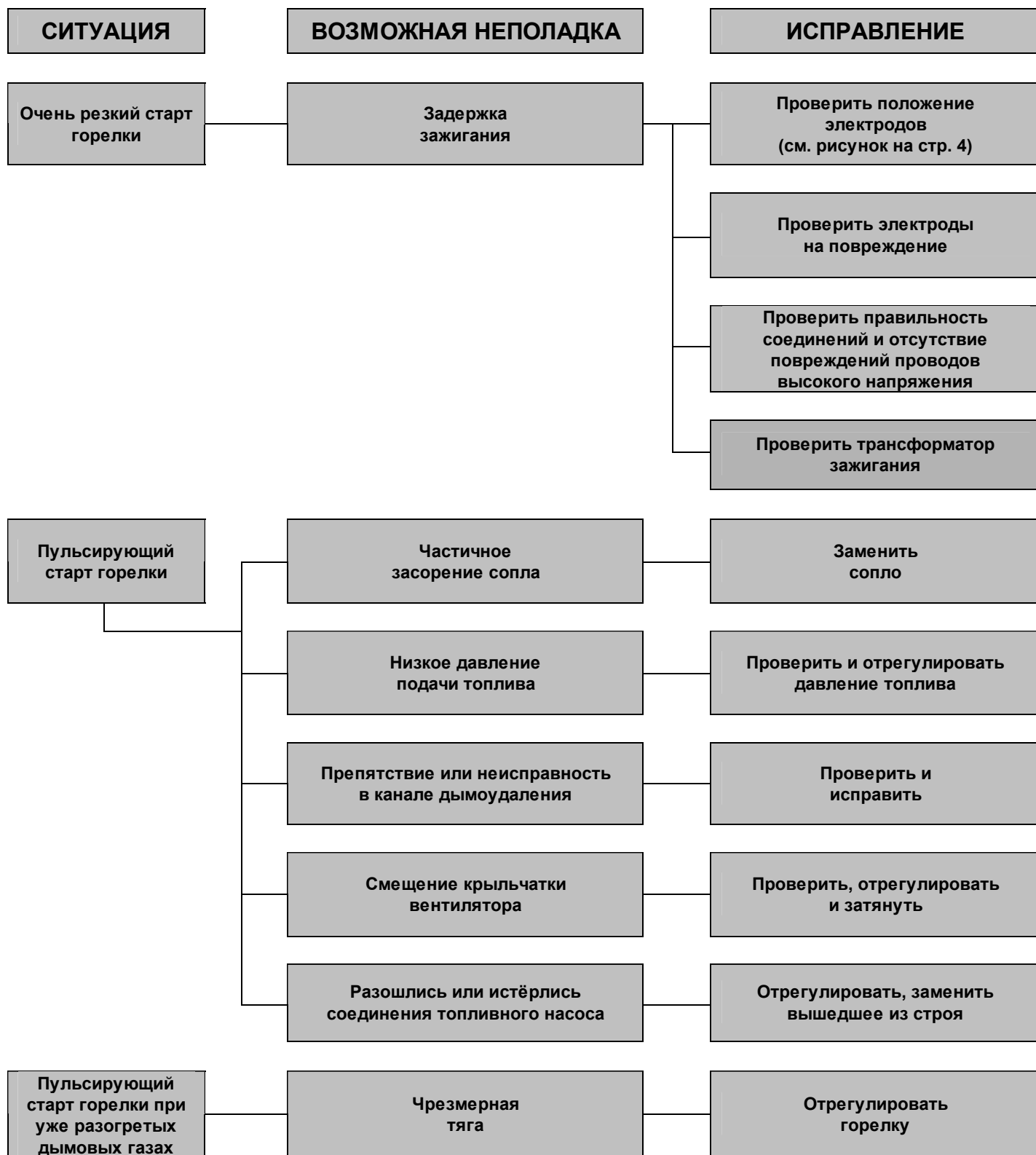
### РАБОТАВШАЯ НОРМАЛЬНО ГОРЕЛКА НЕ ЗАПУСКАЕТСЯ



**БЛОКИРОВКА ГОРЕЛКИ ПОСЛЕ ПРОИЗВЕДЁННОГО ЗАПУСКА**



**ЗАДЕРЖКА ЗАЖИГАНИЯ, РЕЗКИЙ СТАРТ**



## 9. РУКОВОДСТВО ПО ПОДКЛЮЧЕНИЮ ПРЕССОСТАТА ТЯГИ К КАМЕРЕ СГОРАНИЯ КОТЛА ИЛИ ДЫМОХОДУ.

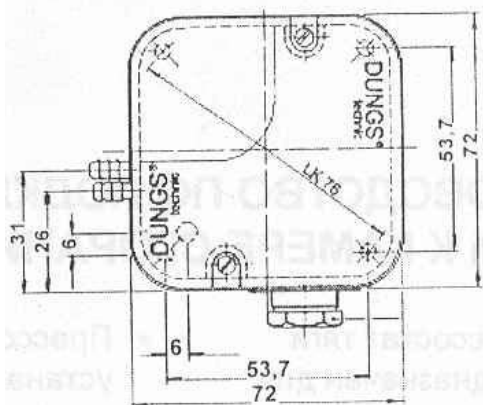
- Прессостат тяги предназначен для отключения горелки в случае, если давление в топке котла или дымоходе будет превышать значение, установленное на прессостате.
- Для этих целей используется прессостат Dungs LGW3A2 с диапазоном регулировки от 0,4 до 3,0 мбар (40-300 Па, 4-30 мм.вд.ст.)
- Прессостат устанавливается на котле в месте, где он не будет подвергнут воздействию высокой температуры.
- Установите стальную трубку (зонд) в камеру сгорания или дымоход (рис. 1)
- Подсоедините резиновую трубку одним концом к зонду, а другим к ниппелю перссостата с маркировкой "+".
- Прессостат подключается в электрическую цепь ионизационного электрода (для газовых горелок).
- **ВНИМАНИЕ!**  
Установка прессостата и его регулировка производится только наладчиком специализированной сервисной службы.

### КОМПЛЕКТ ПОДКЛЮЧЕНИЯ

1. Стальная трубка (зонд) Ø6 (4 внутр.)
2. Гибкая резиновая трубка Ø8 (4 внутр.)
3. Прессостат Dungs LGW3A2
4. Электрический кабель подключения прессостата
5. Позиция альтернативной установки зонда

### ПРЕССОСТАТ DUNGS LGW3A2

- A1 – Реле управления горелки
- S20 – Прессостат
- P1 – Точка подключения
- B1 – Ионизационный электрод
- LGB, LFL – Тип реле управления



### СХЕМА ПОДКЛЮЧЕНИЯ ПРЕССОСТАТА

