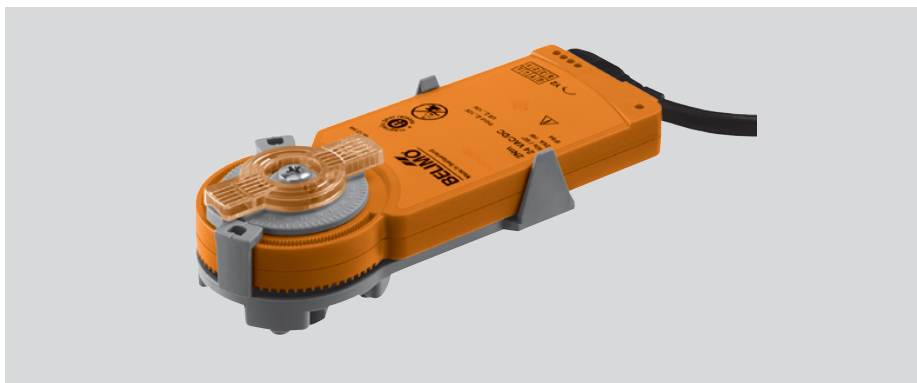


KR24 Поворотный электропривод для шаровых кранов (DN10...20)



Поворотный электропривод для 2- и 3-ходовых шаровых кранов DN10...20

- Крутящий момент 2 Нм
- Номинальное напряжение 24 В ~/=
- Управление откр./закры. или 3-позиционное

Простая установка

Простая установка на шаровой кран при помощи одного винта. Положение установки по отношению к шаровому крану может выбираться с шагом 90°.

Ручное управление

Возможно ручное управление при помощи магнита (редуктор выводится из зацепления на все время, пока магнит расположен на части корпуса с обозначением ⊕). Магнит для отключения редуктора входит в комплект поставки.

Настраиваемый угол поворота

Угол поворота настраивается от положения 90° (A-AB=100%) с шагом 2,5°.

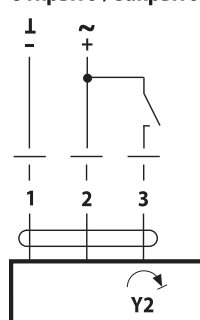
Шкала 25...100% Kvs

Высокая функциональная надежность

Электропривод защищен от перегрузки, не требует конечных выключателей и останавливается автоматически при достижении конечных положений

Схема подключения

Открыто / закрыто

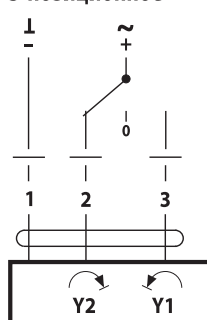


Примечание:

- Подключать через изолированный трансформатор!
- Возможно параллельное подключение других электроприводов с учетом мощностей
- Переключатель направления поворота закрыт защитой. Заводская установка: Направление поворота Y2

Привод	Кран
Y2	A - AB = 0%

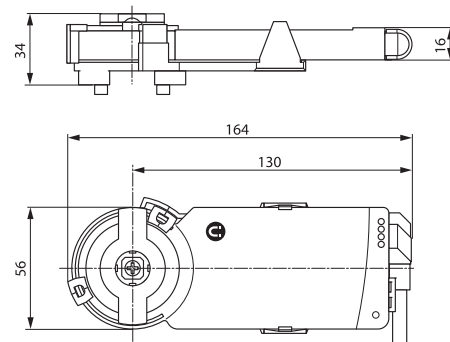
3-позиционное



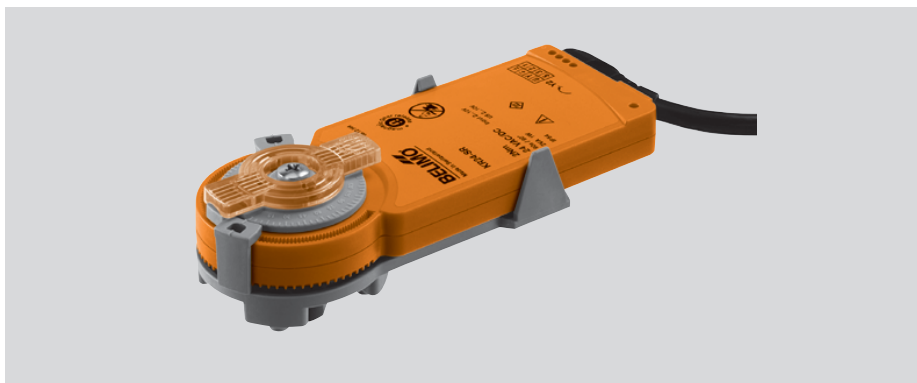
Технические данные

Номинальное напряжение	24 В ~ 50/60 Гц; 24 В=
Диапазон номинального напряжения	19,2...28,8 В ~ / 21,6...28,8 В=
Расчетная мощность	1 ВА
Потребляемая мощность:	
— во время вращения	0,5 Вт
— в состоянии покоя	0,2 Вт
Соединение:	Кабель: 1 м, 3x0,75 мм ²
Параллельное подключение	Возможно, с учетом мощностей
Крутящий момент (номинальный)	Мин. 2 Нм при номинальном напряжении
Ручное управление	Редуктор выводится из зацепления при помощи магнита
Установка Kvs	Ограничение угла поворота От положения 90° (A-AB=100%) с шагом 2,5° Шкала 25...100% Kvs
Время поворота	75 с / 90°
Уровень шума	Макс. 35 дБ (без крана)
Индикация положения	Механический указатель, съемный
Класс защиты	III (для низких напряжений)
Степень защиты корпуса	IP54 в любом положении установки
Температура окружающей среды	-30...+50 °C
Температура среды	+5...+80 °C в шаровом кране
Температура хранения	-40...+80 °C
Влажность окружающей среды	95% отн., не конденсир.
Техническое обслуживание	Не требуется
Вес	≈ 220 г (без крана)

Габаритные размеры (KR24)



KR24-SR Поворотный электропривод для шаровых кранов (DN10...20)



Поворотный электропривод для 2-х и 3-х ходовых шаровых кранов DN10...20

- Крутящий момент 2 Нм
- Номинальное напряжение 24 В ~/=
- Управление плавное 0...10 В=

Простая установка

Простая установка на шаровой кран при помощи одного винта. Положение установки по отношению к шаровому крану может выбираться с шагом 90°.

Управление

Электропривод управляется стандартным 2...10 В= сигналом. Он открывается до положения, продиктованного сигналом. Измеряемое напряжение U позволяет отображать действительное положение привода (0...100%), а также управлять другими приводами.

Ручное управление. Возможно ручное управление при помощи магнита (редуктор выводится из зацепления на все время, пока магнит расположен на части корпуса с обозначением ⊕). Магнит для отключения редуктора входит в комплект поставки.

Настраиваемый угол поворота

Угол поворота настраивается от положения 90° (A-AB=100%) с шагом 2,5°.

Шкала 25...100% Kvs

Высокая функциональная надежность

Электропривод защищен от перегрузки, не требует конечных выключателей и останавливается автоматически при достижении конечных положений

Габаритные размеры (KR24-SR)

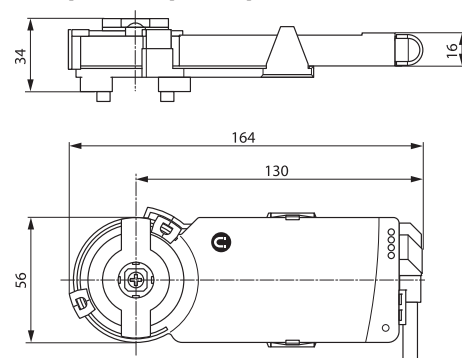
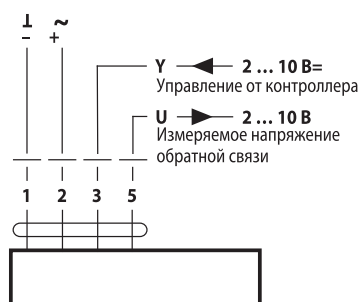
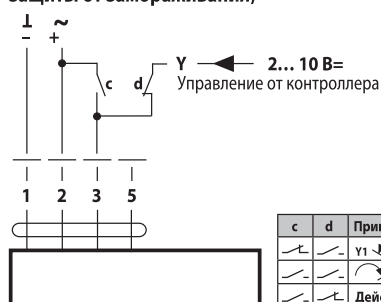


Схема подключения

Стандартное управление



Принудительное управление (контур защиты от замораживания)



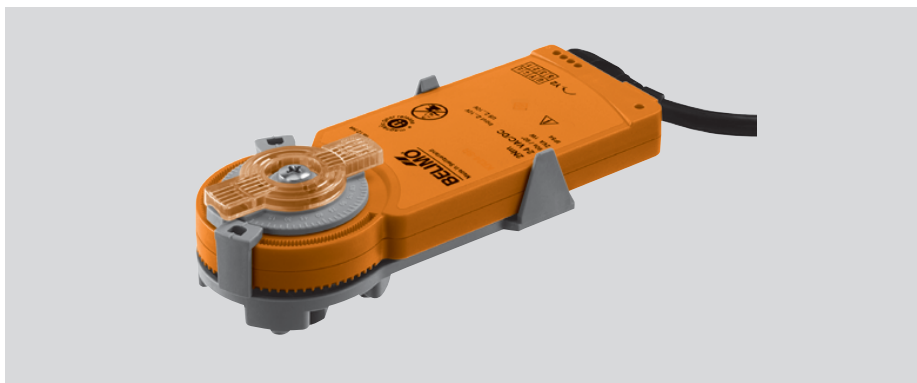
c	d	Привод	Кран
↖	↖	Y1	A - AB = 100%
↖	↖	Y2	A - AB = 0%
↖	↖	Действие регулировки	

Примечание:

- Подключать через изолированный трансформатор!
- Возможно параллельное подключение других электроприводов с учетом мощностей
- Переключатель направления поворота закрыт защитой. Заводская установка: Направление поворота Y2

Номинальное напряжение	24 В ~ 50/60 Гц; 24 В=
Диапазон номинального напряжения	19,2...28,8 В ~ / 21,6...28,8 В=
Расчетная мощность	2 ВА
Потребляемая мощность:	
— во время вращения	1 Вт
— в состоянии покоя	0,5 Вт
Соединение:	Кабель: 1 м, 4x0,75 мм ²
Управление:	
— управляющий сигнал Y	2...10 В =, Типовое входное сопротивление 100 кОм
— рабочий диапазон	2...10 В =
Обратная связь (измеряемое напряжение U)	2...10 В =, макс. 1 мА
Равность хода	± 5%
Параллельное подключение	Возможно, с учетом мощностей
Крутящий момент (номинальный)	Мин. 2 Нм при номинальном напряжении
Ручное управление	Редуктор выводится из зацепления при помощи магнита
Установка Kvs	Ограничение угла поворота от положения 90° (A-AB=100%) с шагом 2,5° Шкала 25...100% Kvs
Время поворота	75 с / 90°
Уровень шума	Макс. 35 дБ (без крана)
Индикация положения	Механический указатель, съемный
Класс защиты	III (для низких напряжений)
Степень защиты корпуса	IP54 в любом положении установки
Температура окружающей среды	-30...+50 °С
Температура среды	+5...+80 °С в шаровом кране
Температура хранения	-40...+80 °С
Влажность окружающей среды	95% отн., не конденсир.
Техническое обслуживание	Не требуется
Вес	≈ 220 г (без крана)

KR230 Поворотный электропривод для шаровых кранов (DN10...20)



Поворотный электропривод для 2- и 3-ходовых шаровых кранов DN10...20

- Крутящий момент 2 Нм
- Номинальное напряжение 100...240 В ~, 50/60 Гц
- Управление откр./закрыт. или 3-позиционное

Простая установка

Простая установка на шаровой кран при помощи одного винта. Положение установки по отношению к шаровому крану может выбираться с шагом 90°.

Ручное управление

Возможно ручное управление при помощи магнита (редуктор выводится из зацепления на все время, пока магнит расположен на части корпуса с обозначением ⊕). Магнит для отключения редуктора входит в комплект поставки.

Настраиваемый угол поворота

Угол поворота настраивается от положения 90° с шагом 2,5°.

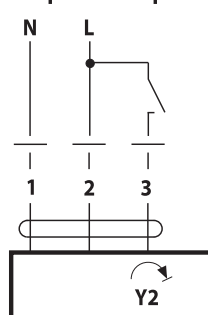
Шкала 25...100% Kvs.

Высокая функциональная надежность

Электропривод защищен от перегрузки, не требует конечных выключателей и останавливается автоматически при достижении конечных положений.

Схема подключения

Открыто / закрыто

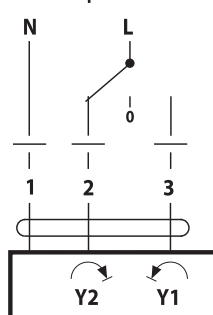


Примечание:

- Возможно параллельное подключение других электроприводов с учетом мощностей
- Переключатель направления поворота закрыт защитой. Заводская установка: Направление поворота Y2

Привод	Кран
Y2	A - AB = 0%

3-позиционное



Технические данные

Номинальное напряжение	100...240 В ~, 50/60 Гц
Диапазон номинального напряжения	85...265 В ~
Расчетная мощность	3 ВА
Потребляемая мощность:	
— во время вращения	1,5 Вт
— в состоянии покоя	1 Вт
Соединение:	Кабель: 1 м, 3x0,75 мм ²
Параллельное подключение	Возможно, с учетом мощностей
Крутящий момент (номинальный)	Мин. 2 Нм при номинальном напряжении
Ручное управление	Редуктор выводится из зацепления при помощи магнита
Время поворота	75 с / 90°
Уровень шума	Макс. 35 дБ (без крана)
Индикация положения	Механический указатель, съемный
Класс защиты	II все изолировано
Степень защиты корпуса	IP54 в любом положении установки
Температура окружающей среды	-30...+50 °С
Температура среды	+5...+80 °С в шаровом кране
Температура хранения	-40...+80 °С
Влажность окружающей среды	95% отн., не конденсир.
Техническое обслуживание	Не требуется
Вес	≈ 220 г (без крана)

Габаритные размеры (KR230)

