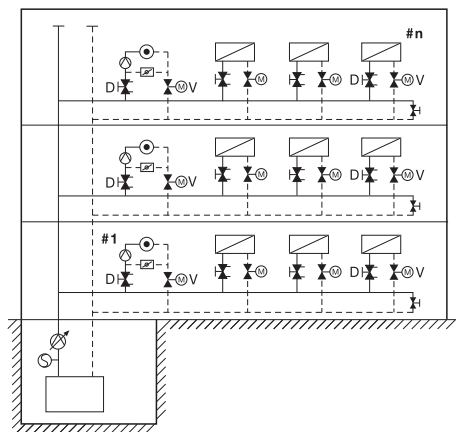


**Поставленная задача**

Одним из наиболее важных требований при разработке современных проектов является обеспечение максимального комфорта в сочетании с энергосбережением, достигаемое при помощи экономичных технических решений. В то же время, правильный подбор регулирующего устройства и профессиональная гидравлическая балансировка всей системы при пусконаладке требуют значительных затрат.

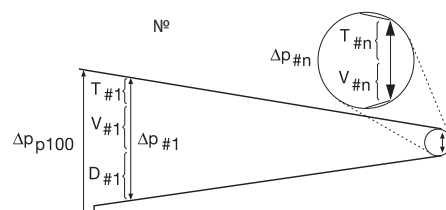
**Пример: Многоэтажное офисное здание**

Как правило, традиционные клапаны имеют степень регулирования 0,5 и устанавливаются перед каждым потребляющим

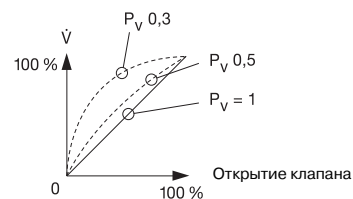
устройством (воздухонагревателями, теплообменниками). Однако, условия работы потребляющих устройств очень сильно зависят от расположения и нагрузки. В случае устройств по ветке №1, расположенных вблизи главного циркуляционного насоса, перепад давлений в подающем и обратном трубопроводах намного выше, чем в конце трубопровода №n. При номинальном расходе требуемый перепад давлений  $\Delta P_{V100}$  на насосе зависит от диаметра и протяженности трубопровода, а также от потери давления на последнем потребителе.

**Диаграмма давлений при полной нагрузке**

Перепад давлений  $\Delta P$  №1 является суммой потери давления на потребителе Т №1, клапане V №1 и балансирующем клапане D №1. Это утверждение верно при полностью открытом клапане V №1. При закрытии



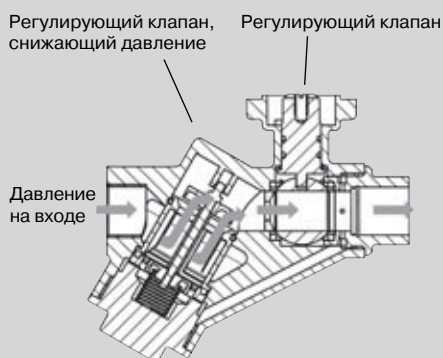
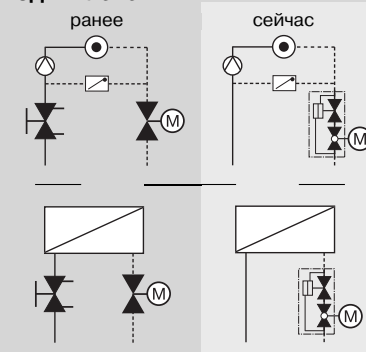
регулирующего клапана перепад давлений может увеличиться вплоть до величины  $\Delta P$  №1, степень регулирования при этом значительно снижается и расход теплоносителя по остальным веткам системы увеличивается непропорционально.

**Степень регулирования P<sub>v</sub>****Решение**

В ходе усовершенствования известного и многократно проверенного в эксплуатации регулирующего шарового клапана BELIMO конструкция клапана была доработана, в результате чего появился регулирующий клапан с постоянным расходом серии R2...P. При повышении перепада давления клапан регулирования давления закрывается и обеспечивает постоянный расход теплоносителя. При этом расход не зависит от перепада давлений, а только от угла открытия клапана. Степень регулирования клапана всегда равна 1, даже при использовании клапанов больших диаметров, чем требуется.

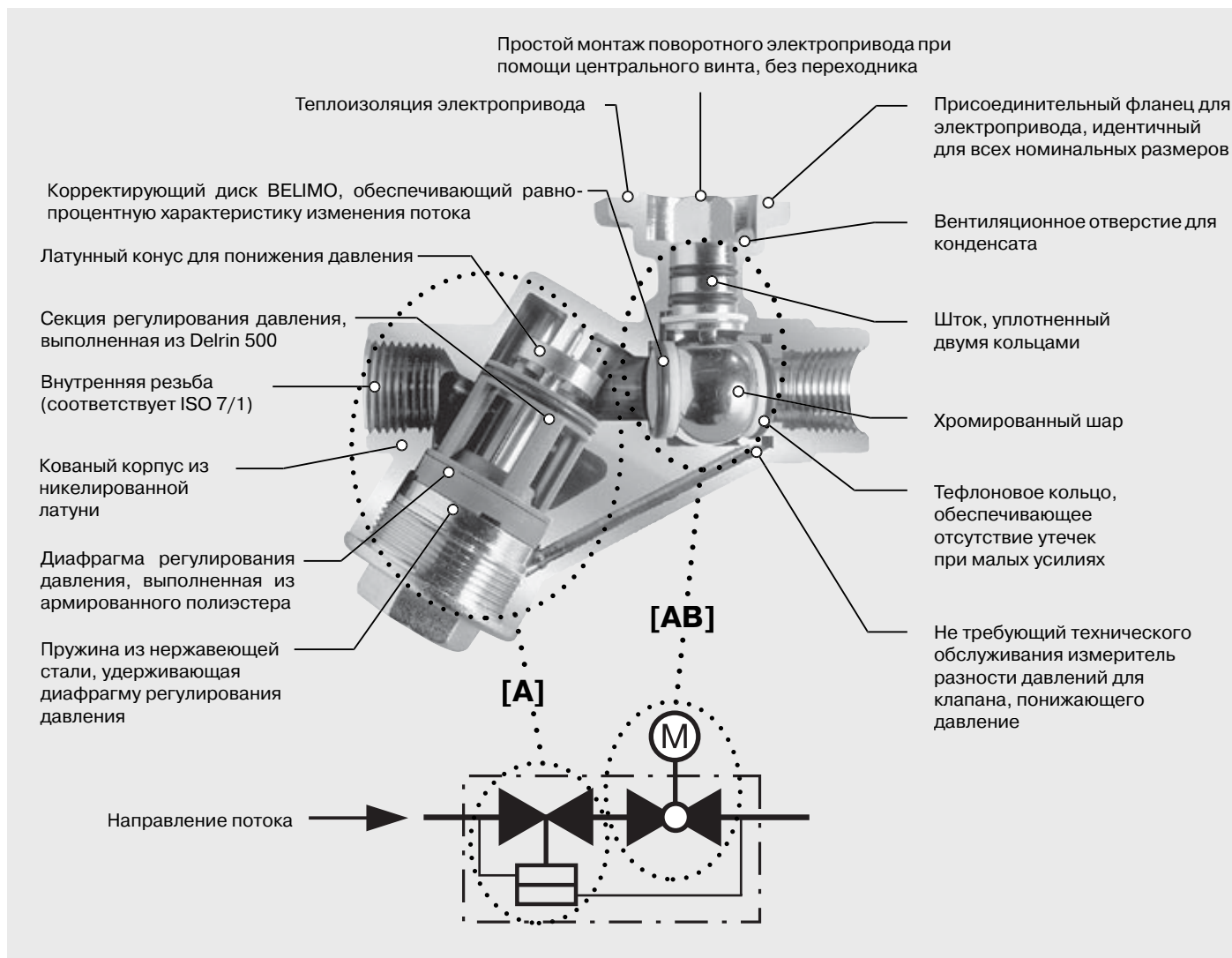
**Преимущества**

Не требуются балансировочные вентили, обвязка потребляющих устройств намного упрощается – для каждого потребителя требуется только один клапан. Таким образом, существенно сокращаются расходы, и одновременно повышается степень удобства.

**R2...P: самый простой способ регулировки расхода****Диаграмма потока для R2...P****Для каждого потребителя – только один клапан**

## Принцип действия

### Конструкция регулирующего клапана с постоянным расходом R2...P



#### Характеристики

Клапан с постоянным расходом R2...P состоит из двух клапанов: саморегулирующийся клапан, понижающий давление [A] и регулирующий клапан [AB], обеспечивающий равнопроцентную характеристику потока. При повышении перепада давлений клапан, понижающий давление, закрывается и обеспечивает постоянное давление на клапане регулировки потока. Это необходимо для поддержания постоянного расхода  $\pm 5\%$  (при перепаде давлений в диапазоне от 30 до 350 кПа) при любом угле открытия регулирующего клапана.

#### Подбор

Номенклатура клапанов с постоянным расходом, оборудованных электроприводами, находится в диапазоне практического применения. Все клапаны:

- являются 2-ходовыми с наиболее часто применяемыми диаметрами (DN 15...50)
- разработаны для расходов от 0,1 л/с до 5,5 л/с

#### Соответствующие электроприводы

Оптимальное функционирование клапана с постоянным расходом BELIMO обеспечивается при помощи соответствующего электропривода. В зависимости от применения, клапаны могут снабжаться поворотными электроприводами различных модификаций. Необходимая модификация может быть подобрана из серий LR...A, SR...A, NR... и др. В номенклатуре имеются модели с плавной регулировкой 0...10 В= или 3-позиционным управлением.

## Комбинация клапан / электропривод

		Время срабатывания	(Управление) Раб. диапазон	Охранная функция	KR	LR/LRQ/ LRC/ LRF/NRFD	NR/NRQ/ NRC/ NRF	SRP	SR/SRF
					80°C	DN15/DN20: 100°C DN25...DN50: 80°C			
Откр-закр, 3-поз.	24В~/=	75 с			<b>KR24</b>				
		90 с				<b>LR24A(-S)</b>	<b>NR24A(-S)</b>	<b>SR24P</b>	<b>SR24A(-S)</b>
	230В~	75 с			<b>KR230</b>				
		90 с				<b>LR230A(-S)</b>	<b>NR230A(-S)</b>	<b>SR230P</b>	<b>SR230A(-S)</b>
			Мотор 35 с / пружина <20 с			<b>NRFD230A-3(-S2)(-O)</b>			
			Мотор 90 с / пружина <20 с				<b>NRF230A-3(-S2)(-O)</b>		
Плавное	24В~/=	9 с	(0)0,5...10 В=			<b>LRQ24A-SZ</b>	<b>NRQ24A-SZ</b>		
			(0)2...10 В=		<b>LRQ24A-SR</b>	<b>NRQ24A-SR</b>			
	35 с	(0)2...10 В=		<b>LRC24A-SR</b>					
		(0)2...10 В=			<b>NRC24A-SR</b>				
		(0)2...10 В=		<b>KR24-SR</b>					
	Мотор 90 с / пружина <20 с	90 с	(0)2...10 В=			<b>LR24A-SR</b>	<b>NR24A-SR</b>	<b>SR24P-SR</b>	<b>SR24A-SR</b>
			(0)0,5...10 В=				<b>NRF24A-SZ(-S2)(-O)</b>		<b>SRF24A-SZ(-S2)(-O)</b>
		Мотор 150 с / пружина <20 с	(0)2...10 В=			<b>LRF24-SR</b>			

<b>Внутренняя резьба Rp</b> 2-ход 	<b>Ps = 1600 кПа</b> Tmax = 80°C / 100°C			<b>Применение:</b> закрытый контур											
	DN [мм]	Rp	V [л/с]	Δps [кПа]	Δpmax [кПа]	Δps [кПа]	Δpmax [кПа]	Δps [кПа]	Δpmax [кПа]	Δps [кПа]	Δpmax [кПа]	Δps [кПа]	Δpmax [кПа]		
<b>R215P-010 / R215P-020 / R215P-040</b>	15	1/2"	0,1 / 0,2 / 0,4	700	350	700	350	700	350	700	350	700	350		
<b>R220P-040 / R220P-060</b>	20	3/4"	0,4 / 0,6												
<b>R225P-070 / R225P-110</b>	25	1"	0,7 / 1,1			700	350								
<b>R232P-120 / R232P-160</b>	32	1 1/4"	1,2 / 1,6					700	350	700	350				
<b>R240P-180 / R240P-220</b>	40	1 1/2"	1,8 / 2,2												
<b>R250P-270</b>	50	2"	2,7					700	350						
<b>R250P-550</b>	50	2"	5,5									700	350		

- закрытые системы горячей и холодной воды
- для плавного регулирования воды в системах подготовки воздуха и отопления



Среда	Холодная и горячая вода (содержание гликоля макс 50%)
Температура среды	DN 15... DN 20: +5...+100°C DN 25... DN 50: +5...+80°C температуры ниже по запросу
Эффективное давление	30...350 кПа
Запирающее давление ΔPs	700 кПа
Уровень утечки	Герметичен, класс утечки IV при 350 кПа
Характеристика потока	Равно-процентная
Допустимое отклонение величины потока	При перепаде давления 35...350 кПа: ±10% При давлении ниже эффективного: +15%
Трубное присоединение	Внутренняя резьба
Угол поворота	90° (рабочий диапазон 15...90°)
Положение установки	От вертикального до горизонтального (относительно штока)
Тех. обслуживание	Не требуется
Тело клапана	DN 15... DN 20: штампованное, никелированная латунь DN 25... DN 50: литое, никелированная латунь
Конус клапана и шток	Хромированная латунь
Уплотнение штока	Кольцо / EPDM
Уплотнение шара	PTFE, Кольцо Viton
Корректирующий диск	DN 15... DN 20: латунь DN 25... DN 50: TEFZEL
Секция регулирования давления	Латунь
Диафрагма	Усиленный полиэфиром силикон
Пружина для конуса клапана	Нержавеющая сталь
Термины:	V <sub>nom</sub> - номинальный поток через полностью открытый клапан V <sub>max</sub> - максимальный поток, установленный ограничением угла поворота привода

Тип	DN [мм]	V <sub>nom</sub> [л/с]	V <sub>nom</sub>	R <sub>p</sub> [дюймы]	P <sub>s</sub> [кПа]
R215P-010	15	0,1	0.04...0.1 л/с	½	1600
R215P-020	15	0,2	45...100% от V <sub>nom</sub>	½	1600
R215P-040	15	0,4	45...100% от V <sub>nom</sub>	½	1600
R220P-040	20	0,4	45...100% от V <sub>nom</sub>	¾	1600
R220P-060	20	0,6	45...100% от V <sub>nom</sub>	¾	1600
R225P-070	25	0,7	45...100% от V <sub>nom</sub>	1	1600
R225P-110	25	1,1	45...100% от V <sub>nom</sub>	1	1600
R232P-120	32	1,2	45...100% от V <sub>nom</sub>	1 ¼	1600
R232P-160	32	1,6	45...100% от V <sub>nom</sub>	1 ¼	1600
R240P-180	40	1,8	45...100% от V <sub>nom</sub>	1 ½	1600
R240P-220	40	2,2	45...100% от V <sub>nom</sub>	1 ½	1600
R250P-270	50	2,7	45...100% от V <sub>nom</sub>	2	1600
R250P-550	50	5,5	45...100% от V <sub>nom</sub>	2	1600

## Управление

Регулирующий клапан управляется при помощи поворотного электропривода. Поворотные электроприводы управляются стандартным сигналом 0...10 В= или по 3-позиционной схеме и поворачивают шарвнутри крана – регулирующее устройство – в открытое положение согласно управляющему сигналу. Кран открывается в направлении против часовой стрелки и закрывается по часовой стрелке.

## Характеристика потока

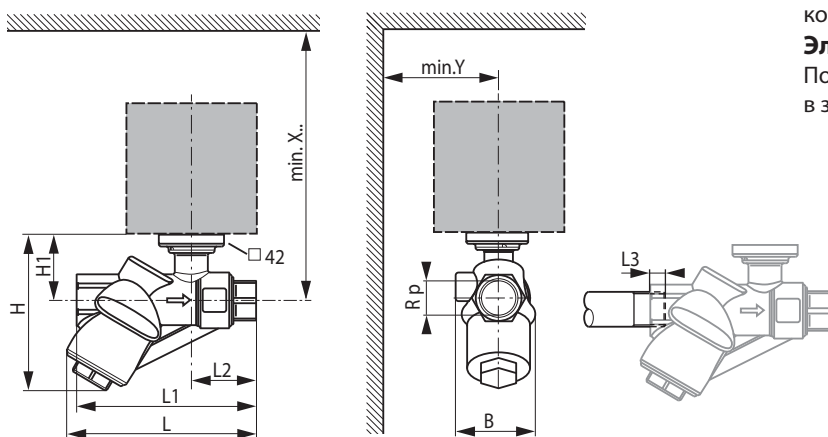
Равно-процентная характеристика потока обеспечивается встроенным корректирующим диском.

## Постоянный поток

Благодаря встроенному клапану, понижающему давление, в диапазоне эффективного давления 30 ... 350 кПа расход теплоносителя остается постоянным. Степень регулирования клапана всегда равна 1, даже при использовании клапанов больших диаметров, чем требуется. Даже при частичной нагрузке расход теплоносителя остается постоянным при любом угле открытия клапана и обеспечивает устойчивый контроль.

## Электропривод

Подбор электропривода производится в зависимости от типа и размера крана.



Тип	DN [мм]	R <sub>p</sub> [дюймы]	L [мм]	L1 [мм]	L2 [мм]	L3 [мм]	B [мм]	H [мм]	H1 [мм]	Y [мм]	X2 [мм]	X3 [мм]	Вес прибр. [кг]
R215P-010	15	½"	119	114	38	13	51	94	36	70	200	250	0,9
R215P-020	15	½"	119	114	38	13	51	94	36	70	200	250	0,9
R215P-040	15	½"	119	114	38	13	51	94	36	70	200	250	0,9
R220P-040	20	¾"	126	126	43	14	51	94	36	70	200	250	0,9
R220P-060	20	¾"	126	126	43	14	51	94	36	70	200	250	0,9
R225P-070	25	1"	179	179	63	16	82	121	46	70	200	250	2,8
R225P-110	25	1"	179	179	63	16	82	121	46	70	200	250	2,8
R232P-120	32	1 ¼"	221	221	62	19	87	140	51	70	200	250	3,8
R232P-160	32	1 ¼"	221	221	62	19	87	140	51	70	200	250	3,8
R240P-180	40	1 ½"	204	204	65	19	87	140	51	70	200	250	3,6
R240P-220	40	1 ½"	204	204	65	19	87	140	51	70	200	250	3,6
R250P-270	50	2"	225	225	74	23	87	146	57	70	200	250	4,4
R250P-550	50	2"	426	397	83	22	132	224	76	70	200	250	12,3

L3: Максимальная глубина вкручивания  
Y/X2: Минимальное расстояние от центра крана с приводом LR.A  
Y/X3: Минимальное расстояние от центра крана с приводом NR.  
Размеры привода указаны в его технических данных