

R3..-BL..., 3-ходовый перекидной шаровой кран DN 15...50, внутренняя резьба

3-ходовый перекидной шаровой кран

- для переключения воды и 2-позиционного управления в системах подготовки воздуха и отопления
- полностью герметичен



Тип	Kvs [м ³ /час]	DN [мм]	Rp [дюймы]	Ps [кПа]
R3015-BL1	5.5	15	½	1600
R3020-BL2	11	20	¾	1600
R3025-BL2	10	25	1	1600
R3032-BL2	9	32	1 ¼	1600
R3032-BL3	15	32	1 ¼	1600
R3040-BL3	14	40	1 ½	1600
R3050-BL3 16)	47	40	1 ½	1600
R3040-BL4	24	50	2	1600
R3050-BL4	75	50	2	1600

Среда	Холодная и горячая вода (содержание гликоля макс. 50%)
Температура среды	-10 °С ... +100°С
Номинальное давление Ps	1600 кПа
Пропускная способность Kvs	См. таблицу сверху
Дифференциальное давление Запирающее давление	ΔPmax 350 кПа (200 кПа для бесшумной работы) ΔPs 500 кПа
Уровень утечки	A, герметичен
Трубное присоединение	Внутренняя резьба
Угол поворота	90 °\sphericalangle (рабочий диапазон 15...90 °\sphericalangle)
Положение установки	От вертикального до горизонтального (относительно штока)
Тех. обслуживание	Не требуется
Тело клапана	Штампованное, никелированная латунь
Конус клапана и шток	никелированная латунь
Уплотнение штока	Кольцо / EPDM
Уплотнение шара	Кольцо / PTFE (DN 20 Viton)

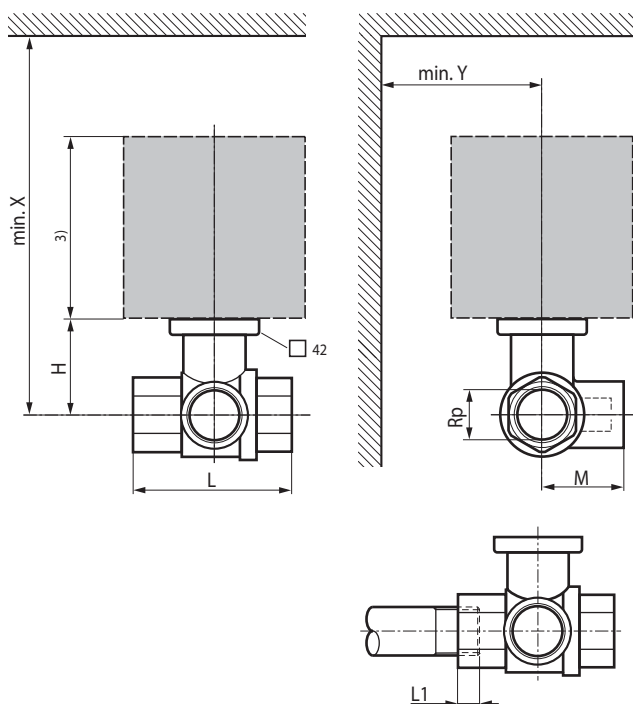
Управление

Перекидной кран управляется при помощи поворотного электропривода. Поворотные электроприводы управляются сигналом откр/закр.

Электропривод

Подбор электропривода производится в зависимости от типа и размера крана.

См. раздел «Комбинация регулирующий шаровой кран / электропривод» стр. 5



DN [мм]	Rp [дюймы]	L [мм]	L1 [мм]	H [мм]	M [мм]	X [мм]	Y [мм]	Вес [кг]
15	½"	67	13	44	36	230	90	0.45
20	¾"	78	14	46	41.5	235	90	0.6
25	1"	87	16	46	45	235	90	0.9
32	1 ¼"	105	19	46	55.5	240	90	1.2
32	1 ¼"	105	19	50.5	55.5	240	90	1.3
40	1 ½"	111	19	50.5	56	240	90	1.5
40	1 ½"	122	19	62	66.5	250	90	1.8
50	2"	125	22	56	68	245	90	2.4
50	2"	142	22	68	79	262	90	2.8

L1 Максимальная глубина вкручивания
X/Y Минимальное расстояние от центра крана