

R3..xx-S., 3-ходовый регулирующий шаровой кран DN 15...50, внутренняя резьба

3-ходовый регулирующий шаровой кран

- закрытые системы горячей и холодной воды
- для плавного регулирования воды в системах подготовки воздуха и отопления
- полностью герметичен (регулирующий канал А—АВ)



Среда	Холодная и горячая вода (содержание гликоля макс 50%)
Температура среды	-10 °С ... +120°С
Ограничения по температуре	Температура среды может быть ограничена в зависимости от типа привода, установленного на кран. Точную температуру среду можно определить из технического описания конкретного привода
Дифференциальное давление	ΔP_{max} 350 кПа (200 кПа для бесшумной работы)
Запирающее давление	ΔP_s 1400 кПа
Характеристика потока	Регулирующий канал А-АВ : равнопроцентная характеристика
Уровень утечки	Регулирующий канал А-АВ : А, герметичен
Класс утечки	Байпас В-АВ Класс утечки I 1...2% от Kvs, в зависимости от DN
Трубное присоединение	Внутренняя резьба
Угол поворота	90° ∇ (рабочий диапазон 15...90° ∇) А-АВ 90° ∇ (байпас В-АВ 15...70° ∇)
Положение установки	От вертикального до горизонтального (относительно штока)
Тех. обслуживание	Не требуется
Тело клапана	Штампованное, никелированная латунь
Конус клапана и штока	Нержавеющая сталь
Уплотнение штока	Кольцо / EPDM
Уплотнение шара	PTFE / Кольцо EPDM (DN 20 Viton)
Корректирующий диск	Проход А-АВ: DN15...50 TEFZEL (R3040-25-S4, R3050-40-S4, R3050-58-S4 : нержавеющая сталь)

Тип	Kvs [м³/час]	DN [мм]	Rp [дюймы]	Ps [кПа]
R3015-P25-S1	0.25	15	½"	1600
R3015-P4-S1	0.4	15	½"	1600
R3015-P63-S1	0.63	15	½"	1600
R3015-1-S1	1	15	½"	1600
R3015-1P6-S1	1.6	15	½"	1600
R3015-2P5-S1	2.5	15	½"	1600
R3015-4-S1	4	15	½"	1600
R3020-4-S2	4	20	¾"	1600
R3020-6P3-S2	6.3	20	¾"	1600
R3025-6P3-S2	6.3	25	1"	1600
R3025-10-S2	10	25	1"	1600
R3032-16-S3	16	32	1¼"	1600
R3040-16-S3	16	40	1½"	1600
R3040-25-S4	25	40	1½"	1600
R3050-25-S4	25	50	2"	1600
R3050-40-S4	40	50	2"	1600
R3050-58-S4	58	50	2"	1600

Управление

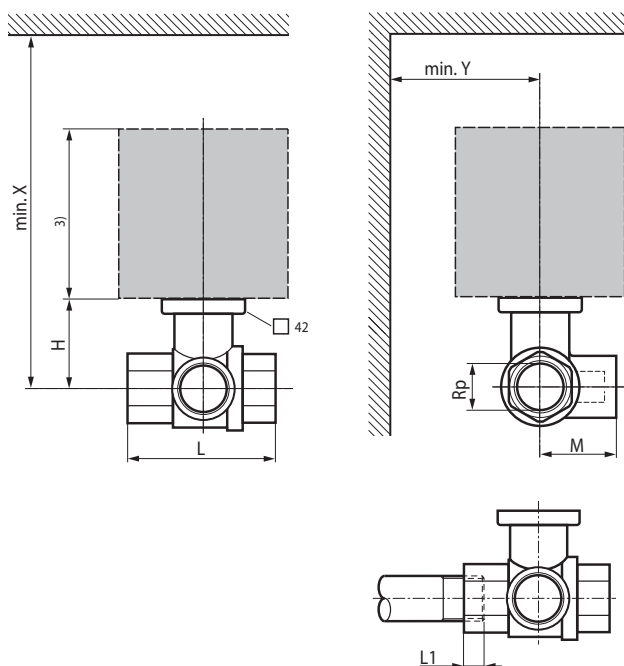
Регулирующий клапан управляется при помощи поворотного электропривода. Поворотные электроприводы управляются стандартным сигналом 0...10 В= или по 3-позиционной схеме и поворачивают шар внутри крана – регулирующее устройство – в открытое положение согласно управляющему сигналу. Кран открывается в направлении против часовой стрелки и закрывается по часовой стрелке.

Характеристика потока

Равно-процентная характеристика потока обеспечивается встроенным корректирующим диском.

Электропривод

Подбор электропривода производится в зависимости от типа и размера крана. См. раздел «Комбинация регулирующий шаровой кран / электропривод» стр. 7, 8.



DN [мм]	Тип	Вес [кг]	Rp	L [мм]	L1 [мм]	H [мм]	M [мм]	X [мм]	Y [мм]
15	R3015-P25-S1	0,27	½"	67	13	35	36	230	90
15	R3015-P4-S1	0,27	½"	67	13	35	36	230	90
15	R3015-P63-S1	0,27	½"	67	13	35	36	230	90
15	R3015-1-S1	0,27	½"	67	13	35	36	230	90
15	R3015-1P6-S1	0,37	½"	67	13	44	36	230	90
15	R3015-2P5-S1	0,37	½"	67	13	44	36	230	90
15	R3015-4-S1	0,37	½"	67	13	44	36	230	90
20	R3020-4-S2	0,46	¾"	78	14	46	41,5	220	90
20	R3020-6P3-S2	0,46	¾"	78	14	46	41,5	220	90
25	R3025-6P3-S2	0,65	1"	87	16	46	45	235	90
25	R3025-10-S2	0,65	1"	87	16	46	45	235	90
32	R3032-16-S3	0,95	1¼"	105	19	50,5	55,5	240	90
40	R3040-16-S3	1,15	1½"	111	19	50,5	56	240	90
40	R3040-25-S4	1,15	1½"	122	19	62	66,5	250	90
50	R3050-25-S4	1,9	2"	125	22	56	68	245	90
50	R3050-40-S4	1,8	2"	142	22	68	79	262	90
50	R3050-58-S4	1,8	2"	142	22	68	79	262	90

L1 Максимальная глубина вкручивания

X/Y Минимальное расстояние от центра крана

Размеры привода можно узнать в технических данных самого привода