



BAXI S.p.A.



GALAXY

SPARE PARTS CATALOGUE

- EDITION SEPTEMBER 2003 -

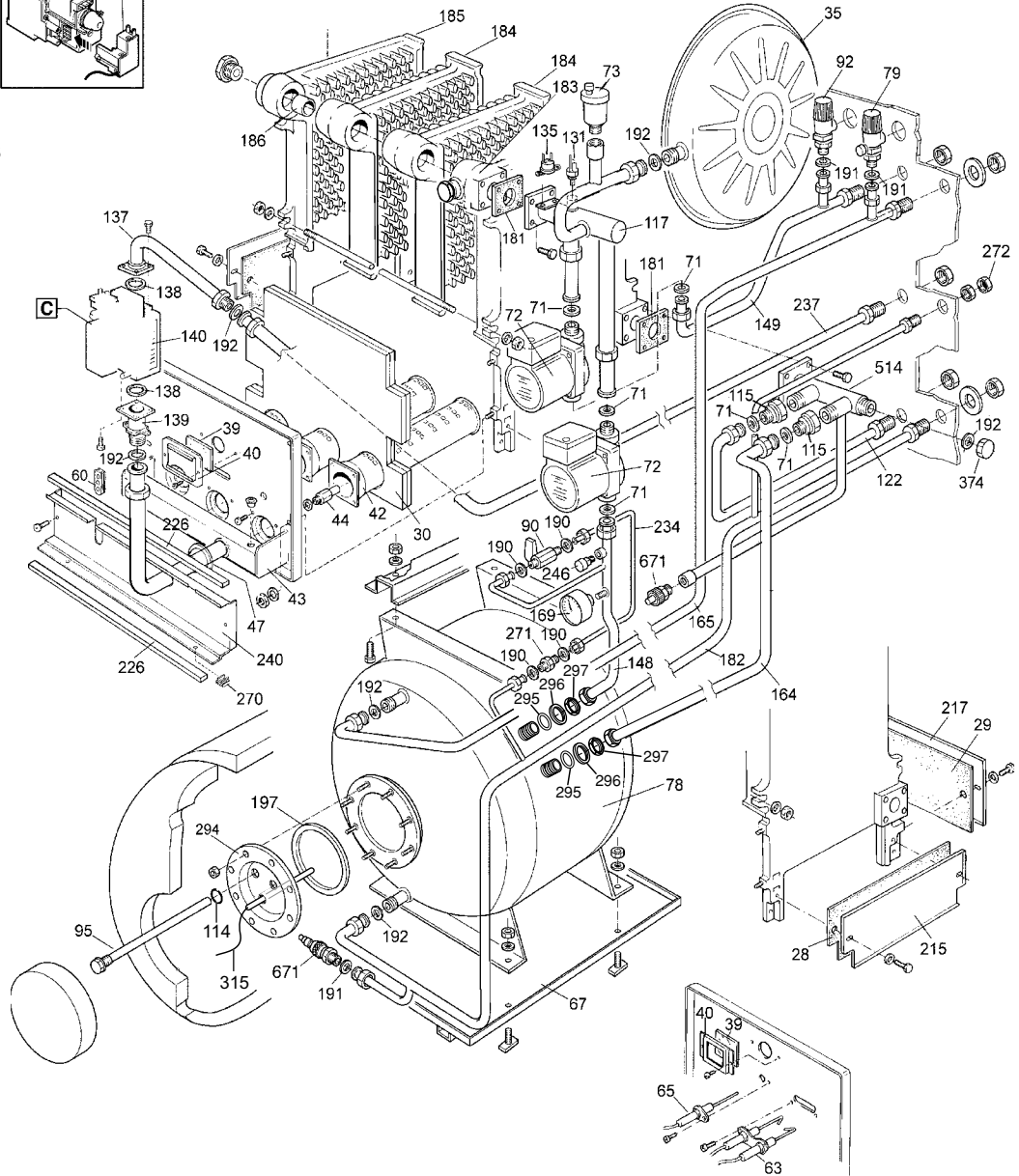
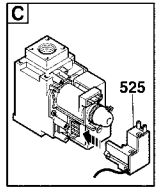
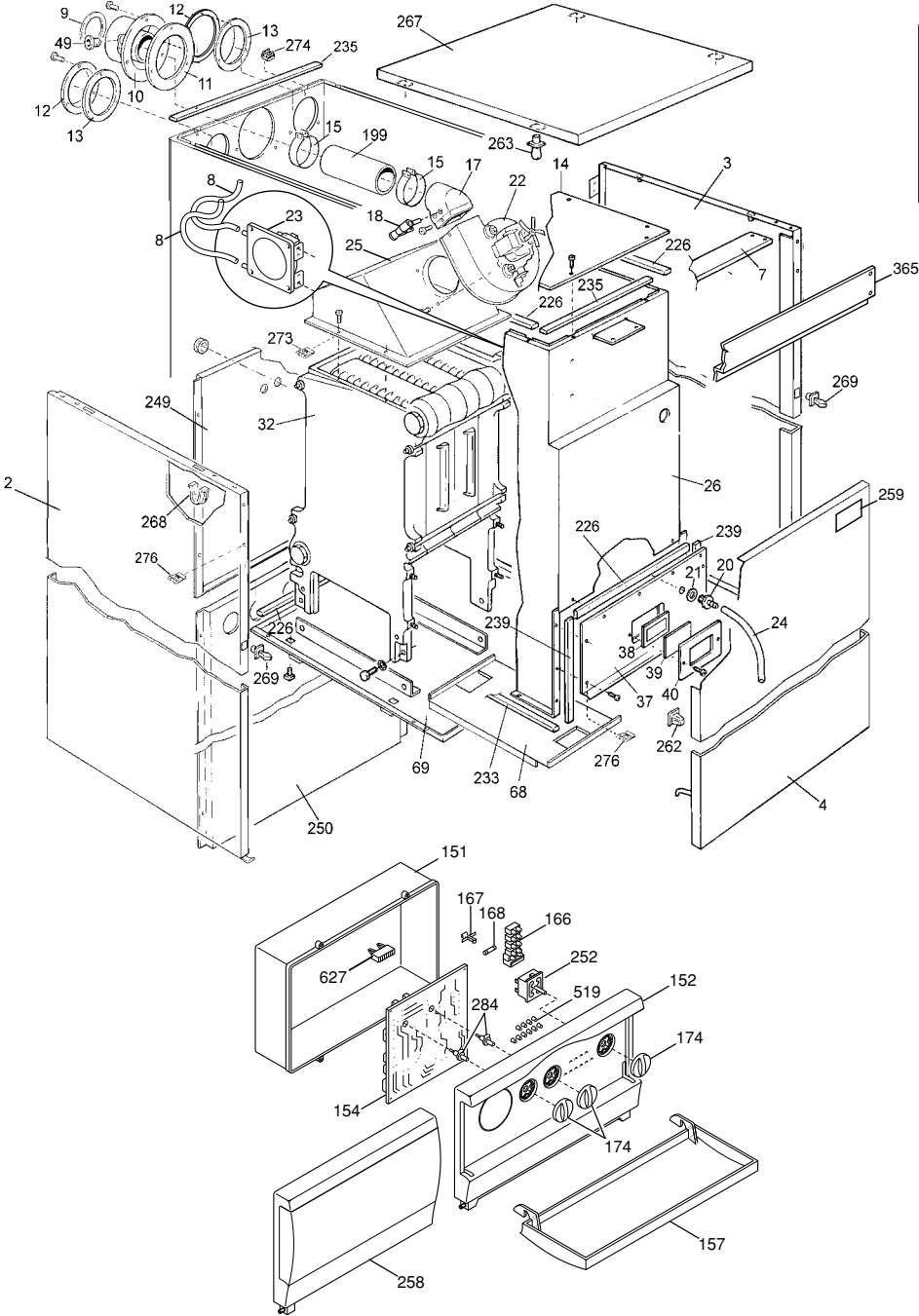
BAHI S.p.A.

КАК ЧИТАТЬ КАТАЛОГ ЗАПАСНЫХ ЧАСТЕЙ

В каталоге запасных частей, после рисунков, находятся списки деталей котлов. Вот, что означают различные колонки:

Поз. (Позиция)	Идентификационный номер детали, который используется на рисунке котла
Наименование (Описание)	Краткое описание детали
Код	Код детали, применяемый на Baxi SpA
Slim XX	XX является номером рисунка соответствующего котла
От серийного номера	Дата (год и неделя) идентифицирующая начало производства детали (взята из серийного номера котла) например, В005: год 2000 (В определяет декаду 2000-2009; 0 определяет год) – 5-ая неделя. если клеточка пустая, деталь находится в использовании с начала производства котла
До серийного номера	Дата (год и неделя) идентифицирующая конец производства детали (взята из серийного номера котла) например, В012: год 2000 (В определяет декаду 2000-2009; 0 определяет год) – 12-ая неделя. если клеточка пустая, деталь все еще находится в использовании.
<i>Синим курсивом и *</i>	выделяется устаревшая деталь, которая уже не устанавливается (либо пока ещё устанавливается) на котлы и заменена более новой. В скобках указан код новой детали. При заказе следует указывать код новой детали.
Взаимозаменяемость	Определяет взаимозаменяемость между новой и старой деталями. YES (ДА) – детали взаимозаменяемы NO (НЕТ) – детали НЕ взаимозаменяемы

GALAXY 310Fi



№ Pos.	Описание	Description	Коды/ Code	GALAXY 280 i (код-WSB434283400)	GALAXY 310 Fi (код-WSB437313400)	From serial number/начальная с серийного номера	To serial number/до серийного номера	Inter-changeable/взаимозаменяемость
2	левая панель в сборе	LEFT PANEL ASSEMBLY	613970	X	X			
3	правая панель в сборе	RIGHT PANEL ASSEMBLY	613960	X	X			
4	передняя дверца в сборе	DOOR ASSEMBLY 4E	613990	X	X			
7	верхняя планка котла	BOILER UPPER TRAVERSE	3109340	X	X			
8	трубка пневмореле L=270	PRESSURE SWITCH PIPE L=270	5408080		X			
9	ограничитель забора воздуха d=76	AIR RESTRICTOR D.76	3105470		X			
10	фланец дымоотводного устройства	FLUE CONNECTION	5207060		X			
11	прокладка фланца	GASKET	5407890		X			
12	заглушка отверстия всасывания воздуха	SUCTION CAP	5108690		X			
13	кольцевая прокладка	SUCTION CAP GASKET	5407400		X			
14	крышка закрытой камеры	SEALED CHAMBER COVER	3105400		X			
15	зажимное кольцо в сборе (с прокладкой и винтами)	CONNECTING ELEMENT	600530		X			
17	устройство вытяжки 45° в сборе	CONVEYOR BEND 45° VENTURI	603720		X			
18	устройство Вентури для реле давления воздуха D=15	DOUBLE VENTURI D.15	5407050		X			
20	штуцер М6	HOSE ADAPTER M6	5207050		X			
21	прокладка 6.1x11x1.5	GASKET 6,1x11x1,5	5402050		X			
22	односкоростной вентилятор MVL	FAN MVL -1 SPEED-	3615540		X			
23	пневмореле (HONEYWELL)	FAN PRESSURE SWITCH - HONEYWELL-	5617550		X			
24	трубка прессостата L=300	PRESSURE SWITCH PIPE L=300	5402490		X			
25	вытяжной колпак в сборе	DRAUGH DIVERter GALAXY 31 FI	3615530		X			
26	камера сгорания 450 мм	SEALED CHAMBER CASE 4E 450mm 2002	3619490		X			
28	боковая термоизоляционная панель камеры сгорания	COMBUSTION CHAMBER LATERAL INSULAT.	3202710	X	X			
29	задняя термоизоляционная панель камеры сгорания	COMBUSTION CHAMBER REAR INSULATION	3202640	X	X			
30	изоляционный экран рампы	RAMP SHIELD INSULATION	3202800	X	X			
32	теплообменник в сборе	HEAT EXCHANGER ASSEMBLY 4E	3612240	X	X			
35	расширительный бак 10 л	EXPANSION VESSEL 10L	3609900	X	X			
37	кожух камеры сгорания	SEALED CHAMBER CHEST	3612460		X			
38	прокладка для стекла глазка контроля пламени	PILOT SIGHT GLASS GASKET	5401610		X			
39	стекло глазка контроля пламени	PILOT SIGHT GLASS	5203930	X	X			
40	рамка глазка контроля пламени	PILOT SIGHT SECURING PLATE	5103360		X			
40	контрольный глазок	GLASS SUPPORT	5109380	X				
42	элемент горелки	BURNER ELEMENT	3609720	X	X			
43	газовая рампа	GAS RAMP	3615880		X			
43	газовая рампа	GAS RAMP	3615890	X				
44	комплект инжекторов для природного газа	NATURAL GAS INJECTORS KIT 4E I 28KW 050	600640	X				
44	комплект инжекторов для сжиженного газа	LPG INJECTORS KIT -4E FF IONO	3612340	X				
44	комплект инжекторов для сжиженного газа	LPG INJECTORS KIT 4E-31 FI	3616800		X			

№ Pos.	Описание	Description	Коды/ Code	GALAXY 280 i (код-WSB434283400)	GALAXY 310 Fi (код-WSB437313400)	From serial number/начальная с серийного номера	To serial number/до серийного номера	Inter-changeable/взаимозаменяемость
44	комплект инжекторов для природного газа	NATURAL GAS INJECTORS KIT 4E-31 FI	3616810		X			
47	прокладка рампы подачи газа	GAS PIPE GASKET	5404740		X			
49	колпачок фланца дымохода M14x1	PLUG M14X1	5207070		X			
60	прокладка кабеля электрода зажигания	ELECTRODE CABLE GASKET (FF)	5406600		X			
63	электрод зажигания с кабелем	IGNITION ELECTRODES WITH CABLE 400	8620300	X	X			
65	электрод контроля пламени с кабелем	FLAME SENSING ELECTRODE WITH CABLE	8620290	X	X			
67	основание бойлера в сборе	BOILER BASIN ASSEMBLY 4E	3613130	X	X			
68	камера сгорания в сборе	COMBUSTION CHAMBER ASSEMBLY 4E	3610590		X			
69	основание камеры сгорания в сборе	BOILER BASIN ASSEMBLY 4E ATM-FF	3613140	X	X			
71	прокладка насоса 22x30, 3x2	PUMP GASKET G1 22X30,3X2 WRC	5405000	X	X			
72	циркуляционный насос	PUMP- UPS 15-50 G1 H6-	3611300	X	X			
72	циркуляционный насос	PUMP CYL 80-15 OVERSIZE	5623741	X	X			
73	автоматический воздухоотводчик	AIR VENT VALVE WITH O-RING	5625830	X	X			
78	бойлер в сборе	CYLINDER ASSEMBLY	613940	X	X			
79	предохранительный клапан бойлера (8 бар)	HYDRAULIC SAFETY VALVE 8 BAR	9950620	X	X			
90	кран наполнения системы в сборе	FILLING TAP	5622840	X	X			
92	гидравлический предохранительный клапан 3 бар	HYDRAULIC SAFETY VALVE 3 BAR	9950600	X	X			
95	магниевый анод	MAGNESIUM ANODE	5210740	X	X			
109	ручной воздухоотводчик	AIR VENT VALVE G1/8 (MANUAL)	3603900	X	X			
114	тороидальная прокладка 26,64x2,62	O-RING	5403820	X	X			
115	обратный клапан G3/4	NO-RETURN VALVE G3/4	3603910	X	X			
117	коллектор F	RADIATORS FLOW COLLECTOR - FF	3617110		X			
117	коллектор	RADIATORS FLOW COLLECTOR - ATM	3617120	X				
122	трубка выхода из системы отопления	HEATING RETURN PIPE	3617140	X	X			
131	датчик температуры (NTC)	NTC TEMPERATURE SENSOR - HONEYWELL	8434820	X	X			
135	предельный термостат 105 C	SAFETY THERMOSTAT T105	8630380	X	X			
137	подводящая трубка газового клапана	GAS VALVE PIPE 050	3613330	X	X			
138	тороидальная прокладка 22,22x2,62	OR 22,22x2,62	5402010	X	X			
139	патрубок на входе газового клапана	GAS VALVE INLET CONNECTION	5206620	X	X			
140	газовый клапан (SIT 845 SIGMA)	GAS VALVE - SIGMA 845063	5653610	X	X			
148	трубка входа на бойлер	CYLINDER FLOW PIPE	3619380	X	X			
149	труба входа в систему отопления	HEATING FLOW PIPE	3613380	X	X			
151	кожух электрической коробки	ELECTRIC BOX 2000	3401610	X	X			
152	панель управления Galaxy i	PRINTED CONTROL PANEL GALAXY i	3619860	X				
152	панель управления Galaxy Fi	PRINTED CONTROL PANEL GALAXY Fi	3619870		X			
154	электронная плата LMU33 SIEMENS	ELECTRONIC CARD (PCB) -SIEMENS-	3620550	X	X			
157	крышка панели управления	CONTROL PANEL DOOR	3401620	X	X			

№ Pos.	Описание	Description	Коды/ Code	GALAXY 280 i (код-WSB434283400)	GALAXY 310 Fi (код-WSB437313400)	From serial number/начиная с серийного номера	To serial number/до серийного номера	Inter-changeable/взаимозаменяемость
164	трубка возврата из бойлера	CYLINDER RETURN PIPE	3619390	X	X			
165	трубка ГВС	DHW FLOW PIPE	3619410	X	X			
166	блок клеммной коробки	TERMINAL BOARD 5 P.	8421590	X	X			
167	держатель плавкого предохранителя	FUSE HOLDER	5405340	X	X			
168	плавкий предохранитель (2 А- 250 В)	FUSE 2 A 250 V	9950580	X	X			
169	манометр	MANOMETER 0-4 BAR	9930040	X	X			
174	ручка LUNA 2000 (под серебро)	CONTROL KNOB	5408150	X	X			
181	фланцевое уплотнение	FLANGE GASKET	3400670	X	X			
182	трубка возврата ГВС	SANITAR WATER INLET PIPE	3619400	X	X			
183	правый элемент	RIGHT HEAD 050/B	3106460	X	X			
184	центральный элемент	MIDDLE ELEMENT	3106480	X	X			
185	левый элемент	LEFT HEAD 050/B	3106470	X	X			
186	биконический ниппель	BICONICAL NIPPLE	3106500	X	X			
190	прокладка G3/8 8X15X2	GASKET G 3/8	5404970	X	X			
191	прокладка G. 1/2 12x18x2	GASKET G. 1/2 12x18x2	5408970	X	X			
192	прокладка G. 3/4 17x24x2	GASKET G. 3/4 17x24x2	5404650	X	X			
197	тороидальная прокладка 159,5x7	O-RING 159,5X7	3401790	X	X			
199	внутренняя дымовая труба	INNER FLUE PIPE	3202110		X			
215	правая/левая стенки камеры сгорания	COMBUSTION CHAMBER R/L SIDE	3105330	X	X			
217	задняя стенка камеры сгорания	COMBUSTION CHAMBER (REAR) 4E	3103520	X	X			
226	герметичное уплотнение камеры сгорания L=383 mm	SEALED CHAMBER GASKET L=383 mm	3401560		X			
233	герметичное уплотнение камеры сгорания L=450 mm	SEALED CHAMBER GASKET L=450 mm	3401570		X			
234	трубка заполнения системы	FILLING PIPE	3613440	X	X			
235	герметичное уплотнение камеры сгорания L=350 mm	SEALED CHAMBER GASKET L=350 mm	3401550		X			
237	трубка входа газа	GAS INLET PIPE	3613320	X	X			
239	герметичное уплотнение камеры сгорания L=250 mm	SEALED CHAMBER GASKET L=250 mm	3401520		X			
240	опорная пластина камеры сгорания	SEALED CHAMBER INFERIOR DRAWER	3105420		X			
241	вытяжной колпак в сборе D=140	DRAUGHT DIVERTER D.140	3613470	X				
242	предохр. термостат отходящих газов 70 C (датчик тяги)	FLUE SAFETY THERMOSTAT 70°C	600870	X				
243	опора предохранительного термостата	FLUE THERMOSTAT SUPPORT	3107480	X				
249	Верхняя часть задней панели корпуса	UPPER BACK	3107290	X	X			
250	Нижняя часть задней панели корпуса	LOWER BACK	3107700	X	X			
252	переключатель режимов (4 положения)	SELECTOR SWITCH (4 POSITION)	8434550	X	X			
258	расширение панели управления	CONTROL PANEL EXTENSION	3401640	X	X			
259	марка BAXI	BAXI BRAND	5657100	X	X			
262	крепление для панелей котла (внутренний элемент)	FASTENING (FEMALE)	3400400	X	X			
263	крепление для панелей котла (внешний элемент)	FASTENING (MALE)	3400390	X	X			

№ Pos.	Описание	Description	Коды/ Code	GALAXY 280 i (код-WSB434283400)	GALAXY 310 Fi (код-WSB437313400)	From serial number/начальная с серийного номера	To serial number/до серийного номера	Inter-changeable/взаимозаменяемость
265	термоизоляция камеры сгорания	BODY INSULATION 4E	3202430	X				
266	передняя стенка камеры сгорания	FRONTAL SIDE ASSEMBLY 4E	3608870	X				
267	верхняя панель корпуса	TOP PANEL	3109390	X				
267	верхняя панель корпуса F	TOP PANEL FF	3109410		X			
268	крепление для панелей котла (внешний элемент)	FASTENING (FEMALE)	3400380	X	X			
269	крепление для панелей котла (внутренний элемент)	FASTENING (MALE)	3400410	X	X			
270	гайка M4	NUT M4	8240560		X			
271	ниппель G3/8	NIPPLE G 3/8 MM	3202440	X	X			
272	заглушка G1/2	PLUG G 1/2	5204330	X	X			
273	шайба 4.2	SCREW PLATE 4,2 U/8/16/11A	8380090	X	X			
274	гайка M4	NUT M4	9950870		X			
276	зажим для крепления винта	CLIP	1340440	X	X			
284	стержень потенциометра	PIN	5405990	X	X			
294	фланец с анодом в сборе	FLANGE/ANODE ASSEMBLY	3619470	X	X			
295	тороидальная прокладка 26X4	O-RING 26X4	5406870	X	X			
296	ограничительная прокладка	STOP RING	5209650	X	X			
297	фиксирующая гайка G3/4	LOCK NUT G3/4	5209970	X	X			
315	контактный датчик	CONTACT SENSOR	8434260	X	X			
365	нижняя планка котла	LOWER TRAVERSE	3109350	X	X			
374	заглушка G3/4	PLUG G 3/4	5644710	X	X			
514	коллектор возврата F	RETURN COLLECTOR - FF	3617330		X			
514	коллектор возврата	RETURN COLLECTOR - ATM	3617340	X				
519	неоновое стекло индикатора	NEON GLASS -LUNA-	5407780	X	X			
525	устройство зажигания	CONNECTOR NAC-SIT	8419570	X	X			
627	конфигуратор платы	PCB CONNECTOR	8611750	X	X			
671	кран слива	DRAIN TAP g1/2	5646780	X	X			
999	проводка электропитания	POWER SUPPLY WIRING -FF-	8611740		X			
999	провода заземления	EARTHING WIRING	8611760	X	X			
999	проводка электропитания	POWER SUPPLY WIRING -ATM-	8611820	X				
999	низковольтная электропроводка	LOW VOLTAGE WIRING	8611890	X	X			

GALAXY 2000

INSB434283400 - GALAXY 280 I
 INSB437313400 - GALAXY 310 FI

Pos.	Description	Descrizione	Code	GAL 01	GAL 02	From serial number	To serial number	Inter-changeable	Note
2	LEFT PANEL ASSEMBLY	GR. SPALLA SX 050 2002 9007	613970	●	●				
3	RIGHT PANEL ASSEMBLY	GR. SPALLA DX 050 2002 9007	613960	●	●				
4	DOOR ASSEMBLY 4E	GR. PORTA 4E 050 2002 9007	613990	●	●				
7	BOILER UPPER TRAVERSE	TRAVERSA SUPERIORE CALDAIA	3109340	●	●				
8	PRESSURE SWITCH PIPE 4,5 X 8 L=270	TUBO PRESSOSTATO 4,5 X 8 L=270	5408080		●				
9	AIR RESTRICTOR D.76	RIDUZIONE ASP.CONCENTRICO D.76	3105470		●				
10	FLUE CONNECTION	RACCORDO FLANG. SCAR. FUMI	5207060		●				
11	FLUE CONNECTION GASKET	GUARNIZIONE RACCORDO FLANG.	5407890		●				
12	SUCTION CAP	TAPPO ASPIRAZIONE	5108690		●				
13	SUCTION CAP GASKET	GUARNIZIONE TAPPO ASPIRAZIONE	5407400		●				
14	SEALED CHAMBER COVER	COPERCHIO C.S. 3/4E 050	3105400		●				
15	JOINT ASSEMBLY D.60X22	ASS.GIUNTO COLLEG.CURVA D60X22	600530		●				
17	CONVEYOR BEND 45° VENTURI	ASS. CURVA 45° VENTURI	603720		●				
18	FLUE VENTURI D. 15	VENTURI D.15 DOPPIA PRESA	5407050		●				
20	HOSE ADAPTER	PORTAGOMMA M6	5207050		●				
21	GASKET 6,1X11,5X1,5 WRC	GUARNIZIONE 6,1X11,5X1,5 WRC	5402050		●				
22	FAN MVL -1 SPEED-	VENTIL. MVL RLE120/4200	3615540		●				
23	FLUE PRESSURE SWITCH -HONEYWELL-	PRESSOST.FUMI HON.C6065A1010-2	5617550		●				
24	PRESSURE SWITCH PIPE 4,5X8 L300	TUBO PRESSOSTATO 4,5X8 L300 AR	5402490		●				
25	DRAUGH DIVERTER GALAXY 31 FI	CAPPA FUMI 31 FI 4E FF	3615530		●				
26	SEALED CHAMBER CASE 4E 450mm 2002	CAM. STAGNA 4E 450mm 2002	3619490		●				
28	COMBUSTION CHAMBER LATERAL INSULAT.	ISOL.FIANCO CAM.COMB.4E FF 050	3202710	●	●				
29	COMBUSTION CHAMBER REAR INSULATION	ISOL.POST. CAMERA COMB. 4E 050	3202640	●	●				
30	RAMP SHIELD INSULATION	ISOL.SCHERMO BRUC. 4E 050 IONO	3202800	●	●				
32	HEAT EXCHANGER ASSEMBLY 4E	GR. CORPO CALDAIA 4E 050/B	3612240	●	●				
35	EXPANSION VESSEL 10L	V.E. 10L CIRCOLARE G3/4M CIMM	3609900	●	●				
37	SEALED CHAMBER CHEST	CASSETTO SUP.C.S. 4E 050 RIPR.	3612460		●				
38	INSPECTION GLASS GASKET	GUARNIZIONE PER VETRINO	5401610		●				
39	INSPECTION GLASS	VETRINO ISPEZIONE FIAMMA	5203930	●	●				
40	INSPECTION GLASS FRAME	CORNICE PER VETRINO C.S.	5103360		●				
40	INSPECTION GLASS FRAME	CORNICE VETRINO	5109380	●	●				
42	BURNER ELEMENT	BRUCIATORE 103.1711.00 D.51MM	3609720	●	●				
43	GAS RAMP	RAMPA GAS 4E ATM 050 IONO	3615890	●	●				
43	GAS RAMP	RAMPA GAS 4E FF 050 IONO	3615880		●				
44	LPG INJECTORS KIT 4E-31 FI	GR. UGELLI GPL 4E-31 FI	3616800		●				
44	NATURAL GAS INJECTORS KIT 4E-31 FI	GR. UGELLI MET. 4E-31 FI	3616810		●				
44	LPG INJECTORS KIT -4E FF IONO	GR.UGELLI GPL-4E FF IONO I-S-P	3612340	●	●				
44	NATURAL GAS INJECTORS KIT 4E I 28KW 050	GR.UGELLI MET. 4E I 28KW 050AT	600640	●	●				
47	GAS PIPE GASKET	GUARNIZ. TUBO ALIMENTAZ. GAS	5404740		●				
49	FLUE FLANGE PLUG M14X1	TAPPO M14X1-RAC. FLANG.	5207070		●				
60	ELECTRODE CABLE GASKET (FF)	GUARNIZIONE CAVI CANDELE (FI)	5406600		●				
63	IGNITION ELECTRODES WITH CABLE L=400	GR. CANDELE AC.ELET.C/CAVI 400	8620300	●	●				
65	FLAME SENSING ELECTRODE WITH CABLE	SONDA IONIZ.CAVO L=1M-F4,8X0,8	8620290	●	●				
67	BOILER BASIN ASSEMBLY 4E	ASS.BACINELLA CALD.4E VERT.050	3613130	●	●				
68	COMBUSTION CHAMBER ASSEMBLY 4E	ASS.FONDO CAMERA COMB.4E FF050	3610590		●				
69	BOILER BASIN ASSEMBLY 4E ATM-FF	ASS. BACINELLA 4E ATM-FF VERT.	3613140	●	●				
71	PUMP GASKET G1 22X30,3X2 WRC	GUARNIZIONE G1 22X30,3X2 WRC	5405000	●	●				
72	PUMP -UPS 15-50 G1 H6-	POMPA UPS 15-50 G1 H6	3611300	●	●				
72	PUMP CYL 80-15 OVERSIZE	POMPA CYL 80-15 MAGGIORATA	5623741	●	●				
73	AUTOMATIC AIR VENT VALVE	VALV.SFOGO ARIA-ROBOCAL 502630	5625830	●	●				
78	CYLINDER ASSEMBLY	ASS. BOILER INOX ISOL. 550mm	613940	●	●				
79	CYLINDER SAFETY VALVE -8 BAR-	VALVOLA DI SICUR. M G1/2 8 BAR	9950620	●	●				
90	FILLING TAP MF G3/8	RUBINETTO MM G 3/8 CIMBERIO	5622840	●	●				
92	HYDRAULIC SAFETY VALVE G1/2 -3 BAR-	VALVOLA DI SICUR. M G1/2 3 BAR	9950600	●	●				
95	MAGNESIUM ANODE	ANODO IN MAGNESIO	5210740	●	●				
114	O-RING 26,64X2,62	ANELLO OR 26,64X2,62 E.P. -50-	5403820	●	●				
115	NO-RETURN VALVE G3/4	VALVOLA RITEGNO G3/4 F-F	3603910	●	●				
117	RADIATORS FLOW COLLECTOR - ATM	COLLETTORE MANDATA ATM 050	3617120	●	●				

GALAXY 2000

INSB434283400 - GALAXY 280 I
 INSB437313400 - GALAXY 310 FI

Pos.	Description	Descrizione	Code	GAL 01	GAL 02	From serial number	To serial number	Inter-changeable	Note
117	RADIATORS FLOW COLLECTOR - FF	COLLETORE MANDATA FF 050	3617110		●				
122	HEATING RETURN PIPE	TUBO R.R. 050 VERTICALE	3617140	●	●				
131	NTC SENSOR	SONDA RAPIDA HONEYWELL-SO1100	8434820	●	●				
135	SAFETY THERMOSTAT T105	TERMOSTATO S.LIM.105°C M4-ELTH	8630380	●	●				
137	GAS VALVE PIPE 050	TUBO V.G. 050 VERTICALE	3613330	●	●				
138	O-RING 22,22X2,62	ANELLO OR 22,22X2,62	5402010	●	●				
139	GAS INLET CONNECTION	RACCORDO ENTR. GAS-V.G. TANDEM	5206620	●	●				
140	GAS VALVE -SIT 845 SIGMA-	VALVOLA GAS SIT-845 SIGMA	5653610	●	●				
148	CYLINDER FLOW PIPE	TUBO MANDATA SERPENT. 050	3619380	●	●				
149	HEATING FLOW PIPE	TUBO M.R. 050 VERTICALE	3613380	●	●				
151	ELECTRIC BOX 2000	COPERCHIO COMANDI 2000	3401610	●	●				
152	PRINTED CONTROL PANEL GALAXY Fi	CRUSC. SERIGR. GALAXY Fi 2003	3619870		●				
152	PRINTED CONTROL PANEL GALAXY i	CRUSC. SERIGR. GALAXY i 2003	3619860	●					
154	ELECTRONIC CARD (PCB) -SIEMENS-	SCH.LMU33-SIEMENS- 2pompe	3620550	●	●				
157	CONTROL PANEL DOOR	ANTINA CRUSCOTTO 2000/1	3401620	●	●				
164	CYLINDER RETURN PIPE	TUBO RITORNO SERPENT. 050	3619390	●	●				
165	DHW FLOW PIPE	TUBO USCITA SANITARIO 050	3619410	●	●				
166	TERMINAL BOARD -5 POLES-	MORSETTIERA 5P C/PORTAFUSIBILE	8421590	●	●				
167	FUSE HOLDER	PORTAFUSIBILE LUNA	5405340	●	●				
168	FUSE -2A 250V-	FUSIBILE 2A 250V	9950580	●	●				
169	MANOMETER 0-4 BAR	MANOMETRO 0-4 BAR	9930040	●	●				
174	KNOB	MANOPOLA LUNA SILVER	5408150	●	●				
181	FLANGE GASKET	GUARNIZIONE PER FLANGIA	3400670	●	●				
182	SANITAR WATER INLET PIPE	TUBO ENTRATA SANITARIO 050	3619400	●	●				
183	RIGHT HEAD 050/B	TESTATA DX 050/B	3106460	●	●				
184	MIDDLE ELEMENT	ELEMENTO INTERMEDIO 050/B	3106480	●	●				
185	LEFT HEAD 050/B	TESTATA SX 050/B	3106470	●	●				
186	BICONICAL NIPPLE	NIPPLO BICONICO G11/2	3106500	●	●				
190	GASKET G3/8 8X15X2 WRC	GUARNIZIONE G3/8 8X15X2 WRC	5404970	●	●				
191	GASKET G1/2 AFM 34	GUARNIZIONE G1/2 AFM 34	5408970	●	●				
192	GASKET G3/4 17X24X2 WRC	GUARNIZIONE G3/4 17X24X2 WRC	5404650	●	●				
197	O-RING 159,5X7	GUARNIZIONE X FLANGIA 8 FORI	3401790	●	●				
199	INNER FLUE PIPE	TUBO SCARICO FUMI D.60X1 L.166	3202110		●				
215	COMBUSTION CHAMBER R/L SIDE	FIANCO DXSX CAM.COMB.4E FF 050	3105330	●	●				
217	COMBUSTION CHAMBER (REAR) 4E	POST. CAMERA COMB. 4E 050	3103520	●	●				
226	SEALED CHAMBER GASKET L=383 mm	GUARNIZIONE C.S. L=383 mm	3401560		●				
233	SEALED CHAMBER GASKET L=450 mm	GUARNIZIONE C.S. L=450 mm	3401570		●				
234	FILLING PIPE	TUBO RUBINETTO-NIPPLO G3/4	3613440	●	●				
235	SEALED CHAMBER GASKET L=350 mm	GUARNIZIONE C.S. L=350 mm	3401550		●				
237	GAS INLET PIPE	TUBO ENTRATA GAS 3-4E 050 VERT	3613320	●	●				
239	SEALED CHAMBER GASKET L=250 mm	GUARNIZIONE C.S. L=250 mm	3401520		●				
240	SEALED CHAMBER INFERIOR DRAWER	CASSETTO INF. C.S. 3/4E 050	3105420		●				
241	DRAUGHT DIVERTER D.140	CAPPA FUMI 4E 050 D.140 MM	3613470	●					
242	FLUE THERMOSTAT 70°	TH FUMI 70°-FAST.PIEG-COLLAUD.	600870	●					
243	FLUE THERMOSTAT SUPPORT	SQ. SUPPORTO TH. FUMI	3107480	●					
246	MANUAL AIR VENT VALVE 1/8	VALV.SFOG.ARIA G1/8 MAN-505011	3603900	●	●				
249	UPPER BACK	SCHIENALE SUP.CALDAIA 050 VERT	3107290	●	●				
250	LOWER BACK	SCHIENALE INF. CALDAIA 050 VER	3107700	●	●				
252	SELECTOR SWITCH -4 POSITIONS-	COMMUT.ROTATIVO GOTTAK 4 POSIZ	8434550	●	●				
258	CONTROL PANEL EXTENSION	PROLUNGA CRUSC. L-250 2001	3401640	●	●				
259	BAXI BRAND	MARCHIO BAXI	5657100	●	●				
262	FASTENING (FEMALE)	CHIUSURA F.FASTPOINT 0191.AA01	3400400	●	●				
263	FASTENING (MALE)	CHIUSURA M.FASTPOINT 0194.AA01	3400390	●	●				
265	BODY INSULATION 4E	ISOLANTE CORPO 4E 050 ITALIA	3202430	●					
266	FRONTAL SIDE ASSEMBLY 4E	ASS. GREMBIALE ANT. CALDAIA 4E	3608870	●					
267	TOP PANEL	CAP.CAL.4E050 ATM2002 9007	3109390	●					
267	TOP PANEL FF	CAPPEL.CAL.4E 050 FF 9007	3109410		●				
268	FASTENING (FEMALE)	CHIUSURA F.FASTPOINT 0193.AA01	3400380	●	●				

GALAXY 2000

INSB342283400 - GALAXY 280 I
 INSB3437313400 - GALAXY 310 FI

Pos.	Description	Descrizione	Code	GAL 01	GAL 02	From serial number	To serial number	Inter-changeable	Note
269	FASTENING (MALE)	CHIUSURA M.FASTPOINT 0192.AA01	3400410	●	●				
270	NUT M4	DADO IN GABBIA M4 75/817C ZN	8240560		●				
271	NIPPLE G 3/8 MM	NIPPLIO G 3/8 MM	3202440	●	●				
272	PLUG G 1/2	CALOTTINA CIECA G1/2 NICHELATA	5204330	●	●				
273	SCREW PLATE 4,2 U/8/16/11A	PIASTRINA AUTOF.4,2 U/8/16/11A	8380090	●	●				
274	NUT M4	DADO IN GABBIA M4	9950870		●				
276	SCREW PLATE 4,2	PRESTOLINA X AUTOF. 8P (4,2)	1340440	●	●				
284	POTENTIOMETER PIN	PERNO POTENZIOMETRO	5405990	●	●				
294	FLANGE/ANODE ASSEMBLY	ASS. CONTROFLANGIA/ANODO	3619470	●	●				
295	O-RING 26X4	ANELLO OR 26X4	5406870	●	●				
296	STOP RING	ANELLO DI BATTUTA	5209650	●	●				
297	LOCK NUT G3/4	CONTRODADO G3/4 CH32X6,5 (H)	5209970	●	●				
315	CONTACT SENSOR	SONDA A CONTATTO	8434260	●	●				
365	LOWER TRAVERSE	TRAV.INFER.CALD.2002 9007	3109350	●	●				
374	PLUG G 3/4	CALOTTINA CIECA G3/4 NICHELATA	5644710	●	●				
514	RETURN COLLECTOR - ATM	COLLETTORE RITORNO 050 ATM	3617340	●					
514	RETURN COLLECTOR - FF	COLLETTORE RITORNO 050 FF. VER	3617330		●				
519	SIGNAL GLASS	GEMMA SEGNALAZIONE LUNA	5407780	●	●				
525	SIT IGNITER -NAC-	CONNETTORE NAC SIT	8419570	●	●				
627	PCB CONNECTOR	CONNETTORE CONFIGURAZ. SCHEDA	8611750	●	●				
671	DRAINING TAP	RUBINETTO SCARICO COPPER G1/2	5646780	●	●				
999	POWER SUPPLY WIRING -FF-	CABL. RETE SIT FF A50	8611740		●				
999	LOW VOLTAGE WIRING	CABLAG.BASSA TENS.050 BIT	8611890	●	●				
999	POWER SUPPLY WIRING -ATM-	CABLAGGIO RETE SIT i BIT	8611820	●					
999	EARTHING WIRING	CAVO MASSE 039	8611760	●	●				