

BAXI



SLIM EF

1.22 - 1.31

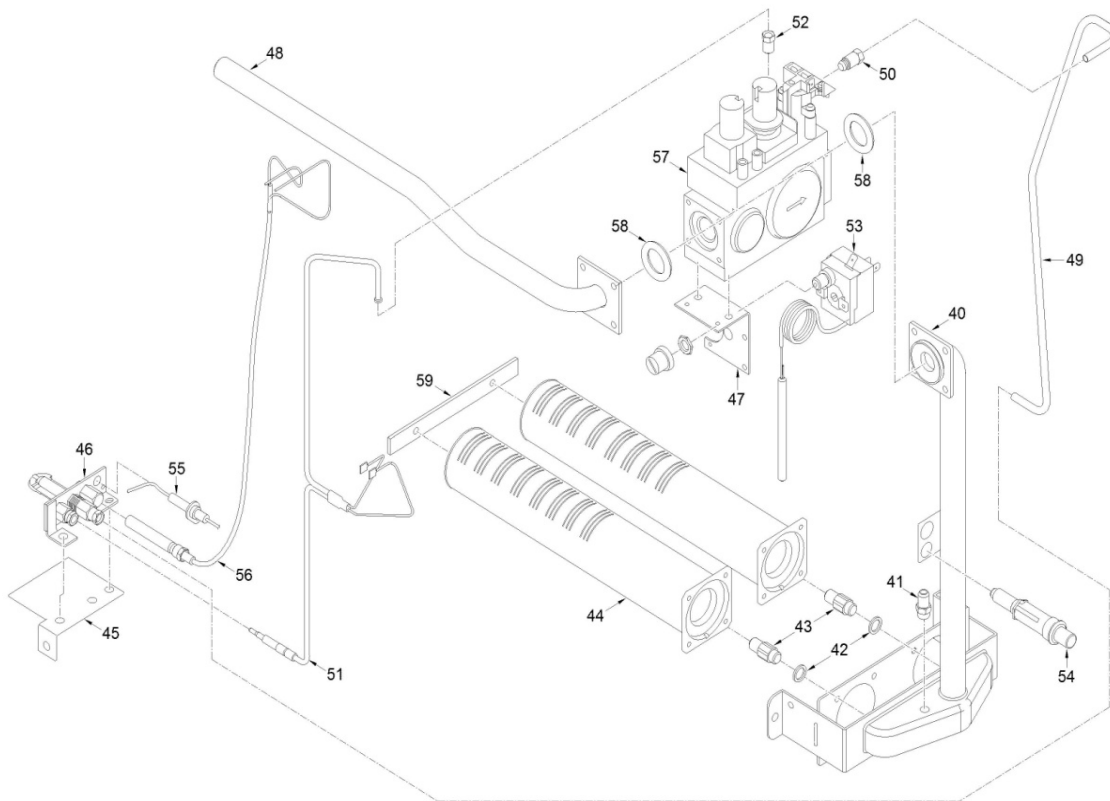
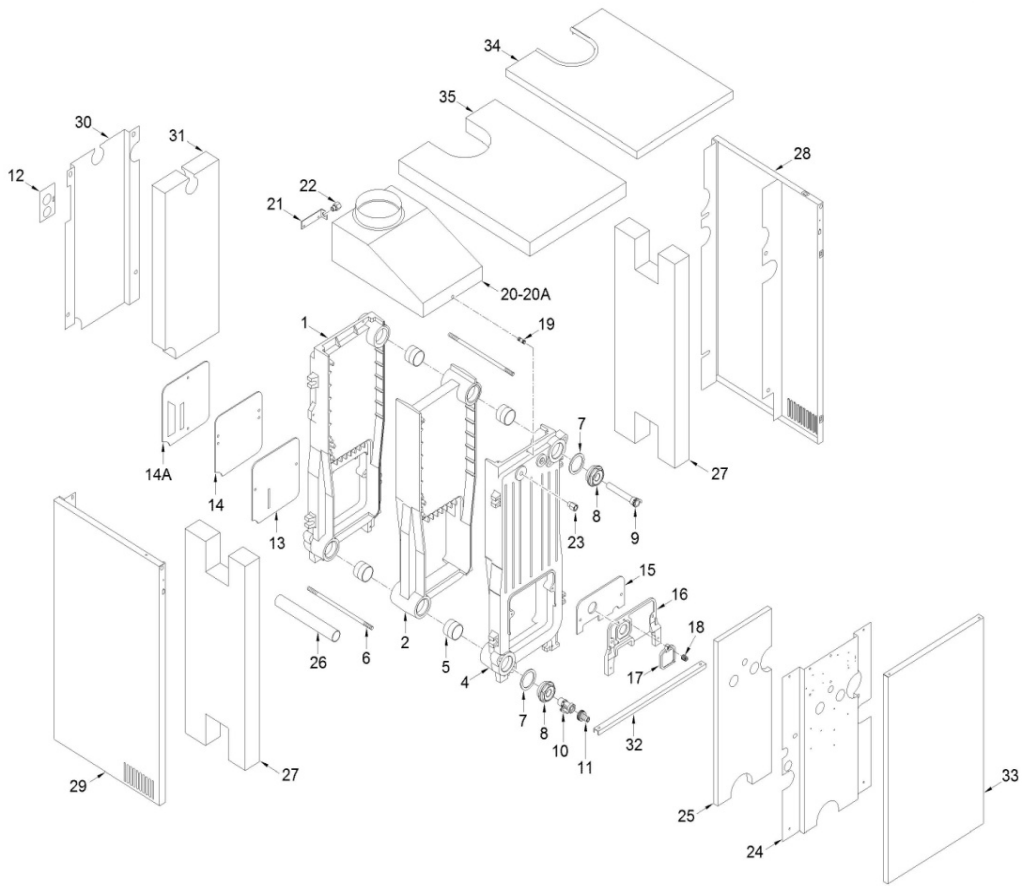
SPARE PARTS CATALOGUE

- September 2014 -

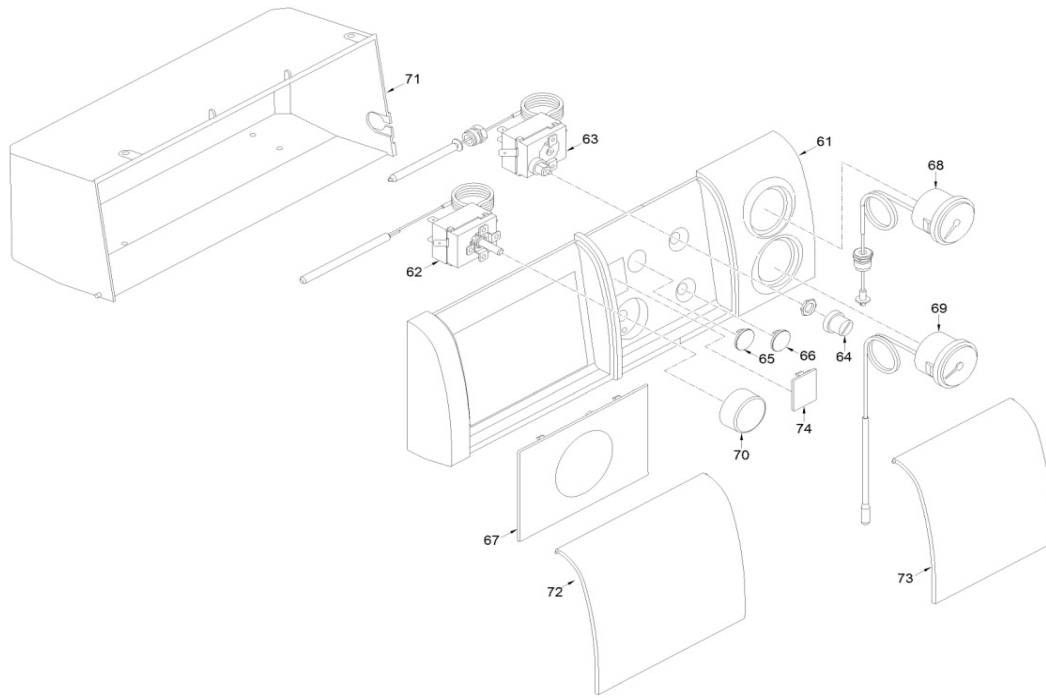
| Поз. | Код | Наименование | SLIM EF 1.22 711606501 | SLIM EF 1.31 711606601 |
|------|-----------|---|---------------------------|---------------------------|
| 1 | 721591600 | Секция чугунная задняя | X | X |
| 2 | 721591700 | Секция чугунная средняя | X | X |
| 4 | 721591900 | Секция чугунная передняя | X | X |
| 5 | 711555200 | Ниппель 1-1/2" | X | X |
| 6 | 721592000 | Шпилка резьбовая М10Х266 | X | |
| 006A | 721592100 | Шпилка резьбовая М10Х366 | | X |
| 7 | 711547600 | Уплотнение Ø 47,3Х61Х3 | X | X |
| 8 | 721592500 | Пробка проходная 1-1/2"Нр Х1/2"Вр | X | X |
| 9 | 721592600 | Гильза 1/2" Нр х L=120 | X | X |
| 10 | 721592700 | Кран шаровый сливной 1/2" | X | X |
| 11 | 721592800 | Наконечник сливного крана | X | X |
| 12 | 721592900 | Кронштейн соединительный | X | X |
| 13 | 711553100 | Термоизоляция задней крышки камеры сгорания | X | X |
| 14 | 711550600 | Крышка камеры сгорания задняя | X | X |
| 15 | 721593100 | Термоизоляция задней передней камеры сгорания | X | X |
| 16 | 721593200 | Крышка камеры сгорания передняя | X | X |
| 17 | 721593300 | Окно | X | X |
| 18 | 721593400 | Пружина | X | X |
| 19 | 721593500 | Штифт М6Х17 | X | X |
| 20 | 721593600 | Короб формирования тяги | X | |
| 020A | 721593700 | Короб формирования тяги | | X |
| 21 | 721594100 | Пластина крепления баллона термостата контроля тяги | X | X |
| 22 | 711551900 | Гайка крепления баллона термостата контроля тяги | X | X |
| 23 | 721594200 | Клапан обратный 1/4" | X | X |
| 024A | 721594300 | Панель передняя | X | X |
| 25 | 721594400 | Термоизоляция панели передней | X | X |
| 26 | 721594500 | Трубка пластиковая Ø 33Х238 | X | |
| 026A | 721594700 | Трубка пластиковая Ø 33Х338 | | X |
| 27 | 721595000 | Термоизоляция боковая | X | |
| 027A | 721595100 | Термоизоляция боковая | | X |
| 028B | 721595400 | Панель боковая правая | X | |
| 028C | 721595500 | Панель боковая правая | | X |
| 029B | 721595900 | Панель боковая левая | X | |
| 029C | 721596000 | Панель боковая левая | | X |
| 030A | 721596400 | Панель задняя | X | X |
| 31 | 721596600 | Термоизоляция панели задней | X | X |
| 32 | 721596800 | Планка крепления боковых панелей нижняя | X | X |
| 033A | 721596900 | Панель передняя | X | X |
| 034B | 721597000 | Панель верхняя | X | |
| 034C | 721597100 | Панель верхняя | | X |
| 35 | 721597500 | Термоизоляция панели верхней | X | |
| 035A | 721597600 | Термоизоляция панели верхней | | X |
| 40 | 721598100 | Рампа газовая с трубкой | X | X |
| 41 | 711551000 | Ниппель Ø 1/8" для контроля давления | X | X |
| 42 | 711550900 | Кольцо алюминиевое Ø 10 | X | X |

| Поз. | Код | Наименование | SLIM EF 1.22 711606501 | SLIM EF 1.31 711606601 |
|------|-----------|---|---------------------------|---------------------------|
| 43 | 721598200 | Форсунка Ø 3,15 для природного газа | X | |
| 043A | 721598300 | Форсунка Ø 1,80 для сжиженного газа | X | |
| 043B | 721598400 | Форсунка Ø 3,65 для природного газа | | X |
| 043C | 721598500 | Форсунка Ø 2,10 для сжиженного газа | | X |
| 44 | 721599200 | Трубка горелки 352/11P L=282 М | X | |
| 044A | 721599300 | Трубка горелки 353/11G L=382 М | | X |
| 45 | 721599700 | Кронштейн крепления запальной горелки | X | X |
| 46 | 721599800 | Горелка запальная в сборе | X | X |
| 47 | 721599900 | Кронштейн | X | X |
| 48 | 721600000 | Трубка подводящая газовая | X | |
| 048A | 721600100 | Трубка подводящая газовая | | X |
| 49 | 721600500 | Трубка подводящая газовая запальной горелки | X | X |
| 50 | 721600600 | Гайка накидная | X | X |
| 51 | 721600700 | Термопара | X | X |
| 52 | 721600800 | Гайка М9Х1 термопары | X | X |
| 53 | 721600900 | Термостат перегрева | X | X |
| 54 | 721601000 | Пьезоэлемент | X | X |
| 55 | 721601100 | Электрод розжига | X | X |
| 56 | 721601200 | Термопара многократная | X | X |
| 57 | 721601300 | Клапан газовый | X | X |
| 58 | 721601400 | Уплотнение резиновое кольцевое 21Х6 ХР71 | X | X |
| 59 | 721601600 | Планка крепления трубок горелки | | X |
| 061A | 721601900 | Панель управления | X | X |
| 62 | 721602000 | Термостат рабочий | X | X |
| 63 | 721602100 | Термостат контроля тяги | X | X |
| 64 | 721602200 | Колпачек термостата контроля тяги | X | X |
| 065A | 721602300 | Заглушка пластиковая | X | X |
| 066A | 721602400 | Заглушка пластиковая | X | X |
| 067A | 721602500 | Крышка пластиковая | X | X |
| 068A | 721602600 | Манометр | X | X |
| 069A | 711554300 | Термометр | X | X |
| 070A | 711555700 | Рукоятка термостата | X | X |
| 71 | 721602700 | Короб панели управления | X | X |
| 072A | 721602800 | Крышка пластиковая (прозрачная) | X | X |
| 073A | 721602900 | Крышка панели управления | X | X |
| 074A | 721603000 | Заглушка пластиковая | X | X |
| 703 | 711547100 | Термостойкий уплотнительный шнур D 10 мм | X | X |
| 704 | 721603100 | Панель управления в сборе | X | X |
| 706 | 721603200 | Комплект перевода на сжиженный газ | X | |
| 707 | 721603300 | Комплект перевода на сжиженный газ | | X |

SLIM EF 1.22-1.31



SLIM EF 1.22-1.31



| POS. | CODE | DESCRIPTION | SLIM EF 1.22 711606501 | SLIM EF 1.31 711606601 |
|------|-----------|---------------------------------|---------------------------|---------------------------|
| 1 | 721591600 | REAR SECTION | • | • |
| 2 | 721591700 | INTERMEDIATE SECTION | • | • |
| 4 | 721591900 | FRONT SECTION | • | • |
| 5 | 711555200 | PUSH NIPPLE 1-1/2" | • | • |
| 6 | 721592000 | TIE-ROD M10X265 | • | |
| 006A | 721592100 | TIE-ROD M10X365 | | • |
| 7 | 711547600 | GASKET Ø 47,3X61X2 | • | • |
| 8 | 721592500 | REDUCER 1-1/2"X1/2" | • | • |
| 9 | 721592600 | BULB HOLDER 1/2" L=120 | • | • |
| 10 | 721592700 | DRAIN COCK 1/2" | • | • |
| 11 | 721592800 | HOLDER COMPLETE WITH LOCKING NU | • | • |
| 12 | 721592900 | CONNECTIONS HOLDER | • | • |
| 13 | 711553100 | COMBUST. CHAMBER REAR DOOR INSU | • | • |
| 14 | 711550600 | COMBUSTION CHAMBER DOOR | • | • |
| 15 | 721593100 | FRONT DOOR INSULATION | • | • |
| 16 | 721593200 | FRONT DOOR | • | • |
| 17 | 721593300 | WINDOW | • | • |
| 18 | 721593400 | SPRING TDM | • | • |
| 19 | 721593500 | STUD M6X17 ZN | • | • |
| 20 | 721593600 | BUILT-IN DRAUGHT-DIVERTER | • | |
| 020A | 721593700 | BUILT-IN DRAUGHT-DIVERTER | | • |
| 21 | 721594100 | SMOKE STAT BULB FIXING PLATE | • | • |
| 22 | 711551900 | BULB HOLDER REDUCER | • | • |
| 23 | 721594200 | NON RETURN VALVE 1/4" | • | • |
| 024A | 721594300 | FRONT PANEL | • | • |
| 25 | 721594400 | FRONT PANNEL INSULATOR | • | • |
| 26 | 721594500 | PLASTIC PIPE Ø 33X238 | • | |
| 026A | 721594700 | PLASTIC PIPE Ø 33X338 | | • |
| 27 | 721595000 | CASING HAND SIDE PANEL | • | |
| 027A | 721595100 | CASING HAND SIDE PANEL | | • |
| 028B | 721595400 | CASING RIGHT HAND SIDE PANEL | • | |
| 028C | 721595500 | CASING RIGHT HAND SIDE PANEL | | • |
| 029B | 721595900 | CASING LEFT HAND SIDE PANEL | • | |
| 029C | 721596000 | CASING LEFT HAND SIDE PANEL | | • |
| 030A | 721596400 | CASING REAR PANEL | • | • |
| 31 | 721596600 | REAR PANNEL INSULATOR | • | • |
| 32 | 721596800 | SIDE PANELS LOWER BRACKET | • | • |
| 033A | 721596900 | CASING FRONT UPPER DOOR | • | • |
| 034B | 721597000 | CASING TOP COVER | • | |
| 034C | 721597100 | CASING TOP COVER | | • |
| 35 | 721597500 | CASING TOP COVER INSULATOR | • | |

| POS. | CODE | DESCRIPTION | SLIM EF 1.22 711606501 | SLIM EF 1.31 711606601 |
|------|-----------|-----------------------------------|---------------------------|---------------------------|
| 035A | 721597600 | CASING TOP COVER INSULATOR | | • |
| 40 | 721598100 | BURNER MANIFOLD | • | • |
| 41 | 711551000 | PRESSURE TEST NIPPLE Ø 1/8" | • | • |
| 42 | 711550900 | ALUMINIUM WASHER Ø 10 | • | • |
| 43 | 721598200 | NOZZLE Ø 3,15 FOR NATURAL GAS MET | • | |
| 043A | 721598300 | NOZZLE Ø 1,80 FOR L.P.G. GPL | • | |
| 043B | 721598400 | NOZZLE Ø 3,65 FOR NATURAL GAS MET | | • |
| 043C | 721598500 | NOZZLE Ø 2,10 MET | | • |
| 44 | 721599200 | BURNER BAR TYPE 352/11P L=282 M | • | |
| 044A | 721599300 | BURNER BAR TYPE 353/11G L=382 M | | • |
| 45 | 721599700 | PILOT BURNER FIXING | • | • |
| 46 | 721599800 | PILOT BURNER | • | • |
| 47 | 721599900 | LIMIT STAT SECURING BRACKET | • | • |
| 48 | 721600000 | GAS INLET PIPE FOR GAS VALVE V4 | • | |
| 048A | 721600100 | GAS INLET PIPE FOR GAS VALVE V4 | | • |
| 49 | 721600500 | PILOT BURNER FEEDING PIPE | • | • |
| 50 | 721600600 | PUSH NIPPLE + NUT FOR PIPE Ø 6 | • | • |
| 51 | 721600700 | INTERRUPTED THERMOCOUPLE | • | • |
| 52 | 721600800 | NUT M9X1 FOR THERMOCOUPLE COSIC | • | • |
| 53 | 721600900 | H.L. STAT | • | • |
| 54 | 721601000 | PIEZO-IGNITER | • | • |
| 55 | 721601100 | IGNITION ELECTRODE | • | • |
| 56 | 721601200 | THERMOPILE | • | • |
| 57 | 721601300 | GAS VALVE | • | • |
| 58 | 721601400 | OR GASKET 21X6 XP70 | • | • |
| 59 | 721601600 | BURNER HOLDING PLATE | | • |
| 061A | 721601900 | CONTROL PANEL | • | • |
| 62 | 721602000 | BOILER STAT | • | • |
| 63 | 721602100 | SMOKE STAT | • | • |
| 64 | 721602200 | H.L. STAT PLASTIC PLUG | • | • |
| 065A | 721602300 | PLUG FOR BUTTON HOLE | • | • |
| 066A | 721602400 | PLUG FOR STAT HOLE | • | • |
| 067A | 721602500 | PLASTIC COVER | • | • |
| 068A | 721602600 | HYDROMETER | • | • |
| 069A | 711554300 | THERMOMETER | • | • |
| 070A | 711555700 | KNOB Ø 35 | • | • |
| 71 | 721602700 | CONTROL PANEL PROTECTION RX | • | • |
| 072A | 721602800 | PLASTIC COVER (WHITE) | • | • |
| 073A | 721602900 | CONTROL PANEL FLAP DOOR | • | • |
| 074A | 721603000 | 1 HOLE SWITCH PLATE | • | • |
| 703 | 711547100 | GLASS FIBRE SEALING CORD Ø 10 | • | • |

| POS. | CODE | DESCRIPTION | SLIM EF 1.22 711606501 | SLIM EF 1.31 711606601 |
|------|-----------|------------------------|---------------------------|---------------------------|
| 704 | 721603100 | COMPLETE CONTROL PANEL | • | • |
| 706 | 721603200 | L.P.G. CONVERSION KIT | • | |
| 707 | 721603300 | L.P.G. CONVERSION KIT | | • |

BAXI

BAXI S.p.A.
Via Trozzetti, 20
36061 BASSANO DEL GRAPPA (VI)
ITALY
Tel. +390424517111
Telefax +390424517379
E-mail. service@baxi.it