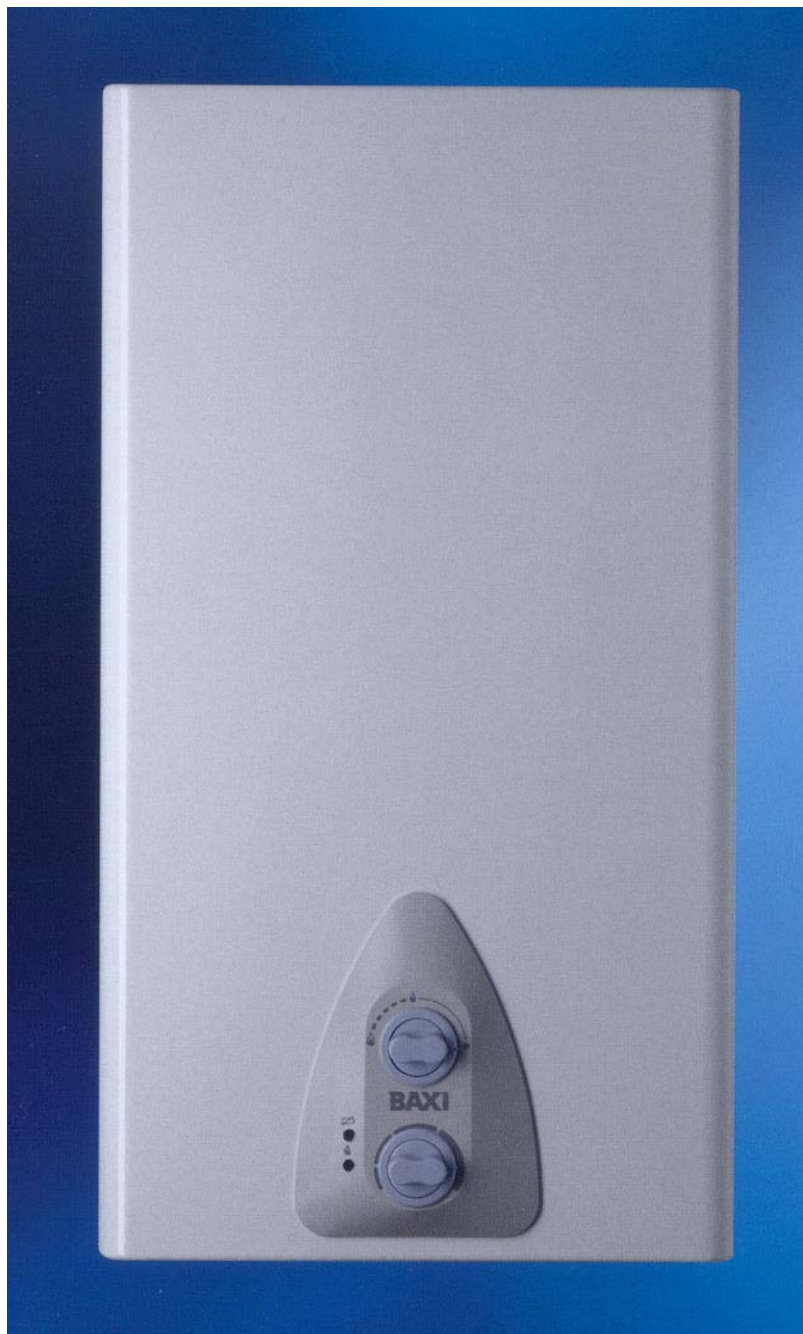


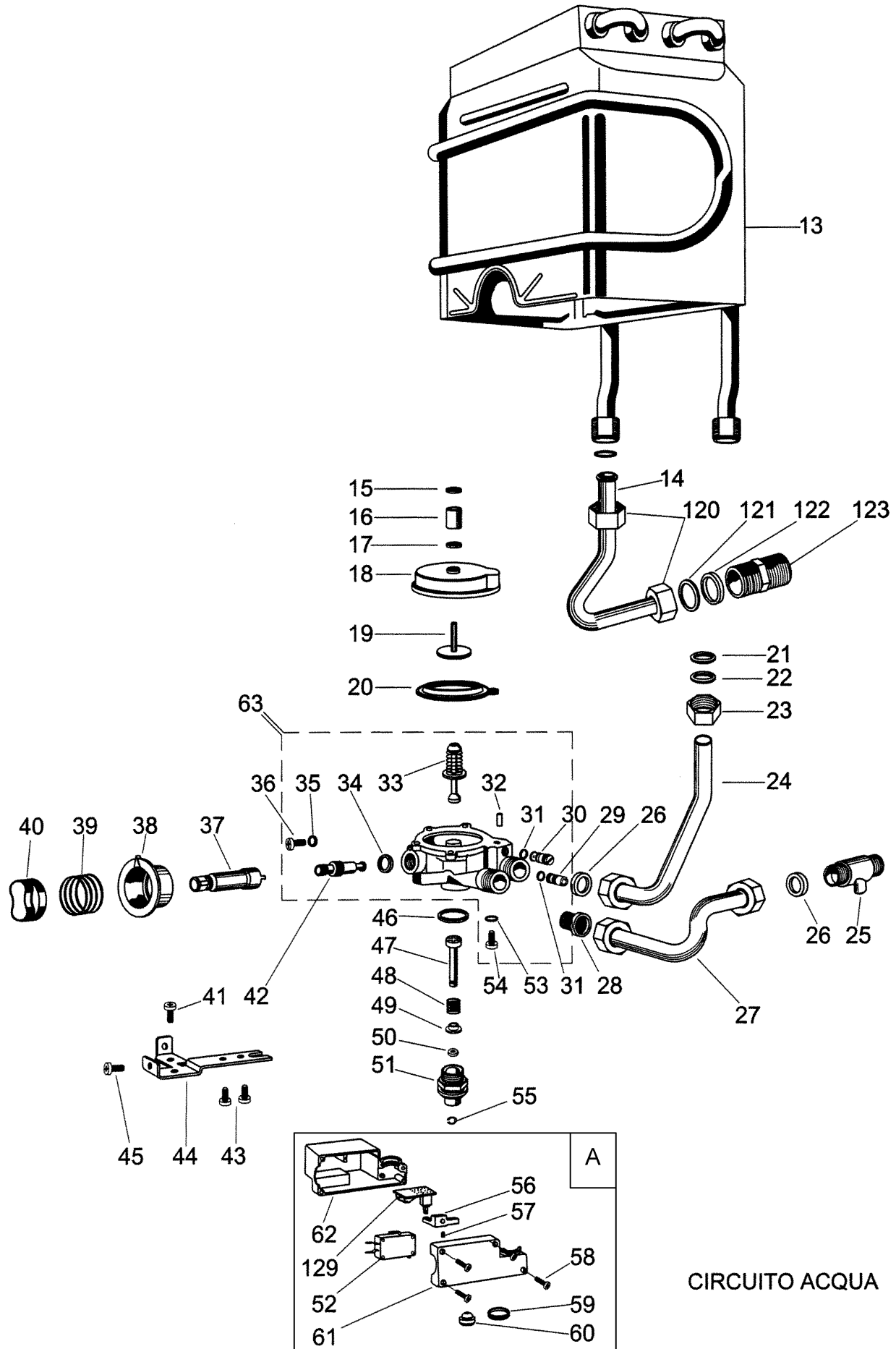
BAXI



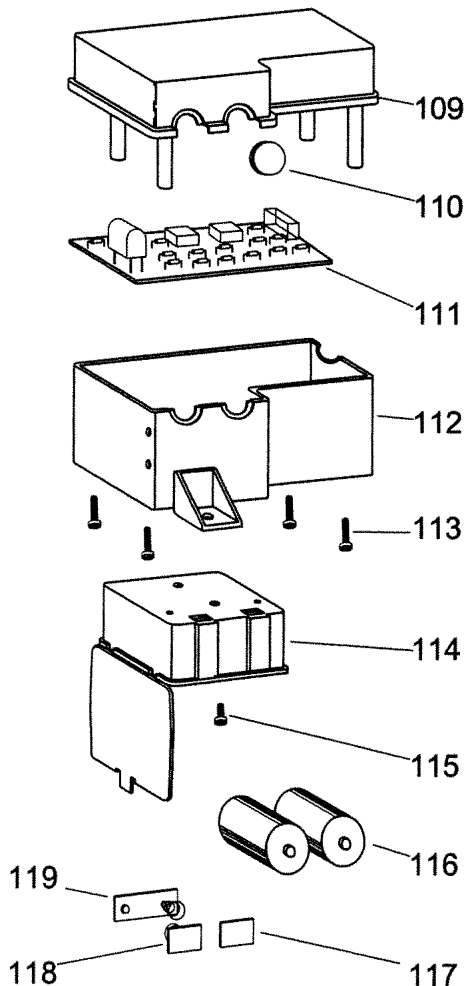
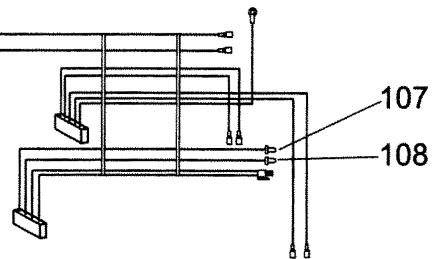
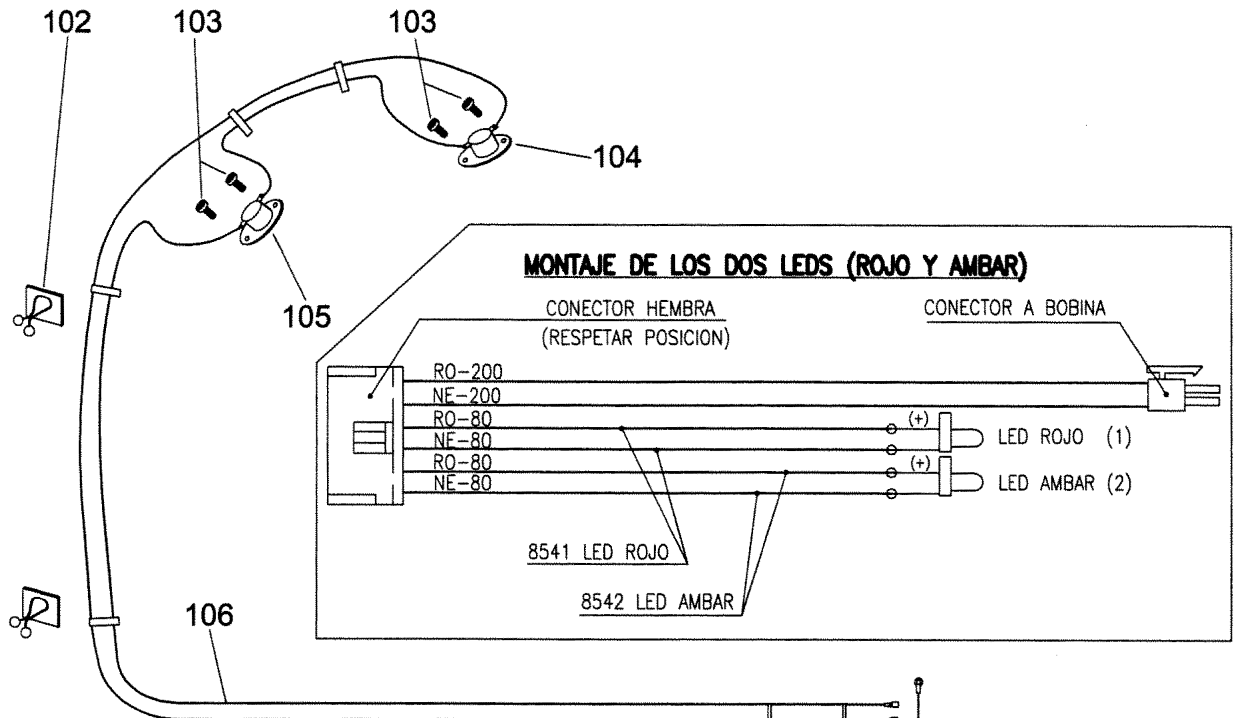
SIG 13i
CATALOGO RICAMBI
- OTTOBRE 2004 -

	Modific.	Modific.	Modific.	Modific.	Modific.	Modific.	Modific.	Modelo:
Fecha	08/05/03	06/10/04						Model:
V°.B°.	<i>[Signature]</i>	<i>[Signature]</i>						Modele:

SIG-13i



	Modific.	Modific.	Modific.	Modific.	Modific.	Modific.	Modific.	Modelo:	
Fecha	08/05/03							Model:	SIG-13i
V°.B°.	<i>[Signature]</i>							Modele:	



CIRCUITO ELECTRICO

SIG - 13 i

№ Pos.	Описание	Description	Коды/ Code
0	УГЛОВОЙ БЛОК КОНДИЦИОНИРОВАНИЯ 13 L		30005911
0	ЦЕНТРАЛЬНЫЙ БЛОК КОНДИЦИОНИРОВАНИЯ 13 L		30005912
0	АКСЕССУАРЫ ДЛЯ СЖИЖЕННОГО ГАЗА SIG-13i	ACCESSORIES BAG LPG SIG 13i	30006024
0	АКСЕССУАРЫ ДЛЯ МЕТАНА SIG-13i	ACCESSORIES BAG N.G. SIG 13i	30006397
0	КАРТОННАЯ КОРОБКА для SIG-13i	CARTON SIG 13i	30008582
0	НАБОР ДЛЯ ПЕРЕВОДА С СЖИЖ. ГАЗА НА МЕТАН для SIG-13i	TRANSF. FROM LPG TO N.G. SIG 13i	30008589
0	НАБОР ДЛЯ ПЕРЕВОДА С МЕТАНА НА СЖИЖ. ГАЗ для SIG 13L C.A	TRASFORMATION KIT N.G./LPG 13i	30008590
1	ВЫТЯЖНОЙ КОЛПАК SIG-13i	DRAUGHT DIVERTER SIG 13i	30006212
2	СТАЦИОНАРНОЕ КРЕПЛЕНИЕ ВЫТЯЖНОГО КОЛПАКА	DRAUGHT DIVERTER FIX SUPPORT	30006780
3	КОРПУС SIG 11/13i	OUTER CASING SIG 11/13i	30008461
4	КРЮЧКООБРАЗНЫЙ ШУРУП	HOOKED RIVETS	30005372
5	ДЮБЕЛЬ	FISCHER CAP	30005373
6	ЗАДНЯЯ КРЫШКА КОРПУСА	REAR SUPPORT	30008898
7	ЗАКРУГЛЕННЫЙ ВИНТ BZ-4,8x9,5	SCREW BZ-4,8X9,5	30008344
8	ПРАВАЯ НАКЛАДКА	RIGHT PLATE	30006264
9	ЗАКРЫТЫЙ ВИНТ M-4x10	COVERED SCREW M-4X10	30005398
10	ЛЕВАЯ НАКЛАДКА	LEFT PLATE	30006265
11	ДЕКОРАТИВНАЯ ПАНЕЛЬ SIG-11i/13i	AESTHETIC PANEL SIG 11i/13i	30008581
12	ФИКСИРУЮЩИЙ ВИНТ	FRONTAL PALE FIXING SCREW	30008469
13	ТЕПЛООБМЕННИК SIG-13i	EXCHANGER SIG 13i	30008591
14	ТРУБКА ПОДАЧИ ГОРЯЧЕЙ ВОДЫ	FLEXIBLE PIPE 2-3	30005650
15	КОЛЬЦЕВАЯ ПРОКЛАДКА 2,9x1,78	O-RING 2,9 X 1,78	30005096
16	ВТУЛКА ДЛЯ РАЗДЕЛЕНИЯ КОЛЕЦ	BUSHING	30005178
17	КОЛЬЦЕВАЯ ПРОКЛАДКА 1,8x1,5	O-RING 1,8 X 1,5	30005117
18	КРЫШКА ВОДЯНОГО УЗЛА	COVER	30005034
19	ПЛАСТИНА МЕМБРАНЫ В СБОРЕ	MEMBRANE PLATE ASSEMBLY	30005176
20	МЕМБРАНА	DIAPRAGM	30005170
21	РЕЗИНОВАЯ ПРОКЛАДКА 18x13x3,5	PLASTIC GASKET 18 x 13 x 3,5	30005643
22	ШАЙБА ИЗ НЕРЖАВЕЮЩЕЙ СТАЛИ INOX 18x13,6x0,4	STAINLESS STEEL WASHER 18x13,6x0,4	30005031
23	ГАЙКА	CONNECTOR 1/2	30005086
24	ТРУБКА ТЕПЛООБМЕННИК / ВОДЯНОЙ УЗЕЛ 13 L	SANITARY OUTLET PIPE 13L	30005655
25	КРАН НА ВХОДЕ ВОДЫ 1/2 М-М	SANITARY INPUT TAP 1/2 M-M	30005424
26	ШАЙБА ИЗ ВОЛОКНА 18x13x2	FIBER WASHER 18 x 13 x 2	30005349
27	СОЕДИНИТЕЛЬНАЯ ТРУБКА НА ВХОДЕ ВОДЫ 13 L	WATER INLET CONN. PIPE 13	30005879
28	ВОДЯНОЙ ФИЛЬТР В СБОРЕ	COMPLETE WATER FILTER	30006924
29	УСТРОЙСТВО ВЕНТУРИ M8-10	VENTURI M8-10	30005460
30	УСТРОЙСТВО ПЛАВНОГО ЗАЖИГАНИЯ	SLOW IGNITION	30005023
31	КОЛЬЦЕВАЯ ПРОКЛАДКА 4,48x1,8	O-RING 4,48 X 1,8	30005351
32	ВТУЛКА МЕМБРАНЫ L-12,8	MEMBRANE BUSHING L-12,8	30005112
33	РЕГУЛЯТОР ВОДЫ В СБОРЕ	WATER REGULATOR ASSEMBLY	30005201
34	КОЛЬЦЕВАЯ ПРОКЛАДКА 7,6 x 1,8	O-RING 7,6 X 1,8	30005356
35	СТОПОРНАЯ ШАЙБА 2 E 3T	SECURITY WASHER 2 AND 3T	30005306
36	ЗАКРУГЛЕННЫЙ ВИНТ M-4x6	SCREW M-4 x 6	30005283
37	ФИКСАТОР ПОЛОЖЕНИЯ РЕГУЛЯТОРА	SELECTOR KNOB POSITIONER	30008467
38	ВТУЛКА РЕГУЛЯТОРА	KNOB BUSHING	30008466
39	ПРУЖИНА РЕГУЛЯТОРА	KNOB SPRING	30008455
40	РЕГУЛЯТОР 7/11/13	KNOB 7/11/13	30008465
41	ЗАКРУГЛЕННЫЙ ВИНТ ДЛЯ LAM. BZ-4,2x9,5	SCREW x LAM.BZ-4,2x9,5	30006675
42	РЕГУЛЯТОР РАСХОДА	FLOW RATE SELECTOR	30005238
43	ЗАКРУГЛЕННЫЙ ВИНТ AM-5x6	SCREW AM-5x6	30005480
44	ФИКСИРУЮЩАЯ НАКЛАДКА SIG-11i/13i	FIXING HOOK SIG-11i/13i	30008457
45	ЗАКРЫТЫЙ ВИНТ M-4x10	COVERED SCREW M4x10	30005398
46	ШАЙБА ИЗ ВОЛОКНА 19x14x1,5	FIBRE WASHER 19 x 14 x 1,5	30005166
47	МИКРОПОРШЕНЬ	MICRO PISTON	30008432
48	ПРУЖИНА ДАТЧИКА	SENSOR SPRING	30006032
49	ВЕДУЩАЯ ВТУЛКА	GUIDE BUSHING	30005959
50	КОЛЬЦЕВАЯ ПРОКЛАДКА 2,9x1,78	O-RING 2,9 x 1,78	30005096
51	ПАТРУБОК M-14x0,75	PIPE UNION M 14 x 0,75	30005957
52	МИКРОПЕРЕКЛЮЧАТЕЛЬ	MICROSWITCH	30005972
53	ВТУЛКА ИЗ ВОЛОКНА 10x5x1	FIBER WASHER 10 x 5 x 1	30005479
54	ЗАКРУГЛЕННЫЙ ВИНТ AM-5x6	SCREW AM 5 x 6	30005480
55	СТОПОРНАЯ ШАЙБА	SECURITY WASHER	30005100
56	РЫЧАГ МИКРОПЕРЕКЛЮЧАТЕЛЯ	PRESSURE CONTROL SCREW	30010183
57	СПИРАЛЬНАЯ РАМКА M-3x5	FRAME M 3 x 5	30008433
58	ВИНТ 2,9/16	SCREW 2,9 x 16	30005966
59	КОЛЬЦО	PROTECTIVE CAP	30005962
60	ЗАГЛУШКА	PRESSURE PIPE UNION D. 6	30008434
61	ВЕРХНЯЯ КРЫШКА КОРПУСА МИКРОПЕРЕКЛЮЧАТЕЛЯ	UPPER COVER	30005965
62	НИЖНЯЯ КРЫШКА КОРПУСА МИКРОПЕРЕКЛЮЧАТЕЛЯ	LOWER COVER WITH MICRO/INVERT.	30010181
63	ВОДЯНОЙ УЗЕЛ В СБОРЕ	WATER SYSTEM ASSEMBLY	30005218
64	ЭЛЕКТРОД ЗАЖИГАНИЯ В СБОРЕ	IGNITION ELECTRODE	30008658
65	ДАТЧИК ПЛАМЕНИ	SENSING ELECTRODE	30008472
66	ПИЛОТНЫЙ ФЛАНЕЦ	PILOT FLANGE	30005892
67	ВИНТ M-3x12	TRIBOLED SCREW	30006028
68	ИЗОЛЯЦИОННЫЙ КОЖУХ	ISOLATING COVER	30008540
69	КАБЕЛЬ ЭЛЕКТРОДА ЗАЖИГАНИЯ	IGNITION ELECTRODE WIRING	30008474
70	ПРАВАЯ ГОРЕЛКА 13 L	RIGHT BURNER 13 L	30008113

SIG - 13 i

№ Pos.	Описание	Description	Коды/ Code
71	ЛЕВАЯ ГОРЕЛКА 13 L	LEFT BURNER 13 L	30008114
72	ВИНТ С ШАЙБОЙ M-4x12	SCREW WITH WASHER M4 x 12	30005296
73	ИНЖЕКТОР M-6 D.1,10 МЕТАН	INJECTORS M-6 D.1,10 METANO	30005036
73	ИНЖЕКТОР M-6 D.0,68 СЖИЖЕННЫЙ ГАЗ	INJECTORS M-6 D.0,68 GPL	30005158
74	РАМПА 13	RAMP 13	30008115
75	КОЛЬЦЕВАЯ ПРОКЛАДКА 35x3	O-RING 35 x 3	30005149
76	МУФТА КОНТРОЛЯ ДАВЛЕНИЯ	PRESS. CONTR. CONNECTING ELEM.	30005489
77	ВИНТ КОНТРОЛЯ ДАВЛЕНИЯ	PRESSURE CONTROL SCREW	30005003
78	ПРУЖИНА ГАЗОВОГО КЛАПАНА GPL/GN	GAS VALVE SPRING	30005894
79	ПЛАСТИНА ГАЗОВОГО КЛАПАНА GPL 13 L	GAS VALVE PLATE LPG	30005856
79	ПЛАСТИНА ГАЗОВОГО КЛАПАНА МЕТАН SIG-13i	GAS VALVE PLATE MET. SIG -13i	30006640
80	РЕЗИНОВАЯ ШАЙБА 14,5x8x1 GPL/GN	PLASTIC WASHER 14,5 x 8 x 1	30005520
81	ШАТУН GAS 2 E 3	GAS ROD 2 E 3	30005177
82	КАТУШКА В СБОРЕ	COIL ASSEMBLY	30008475
83	КОРПУС ГАЗО-ГОРЕЛОЧНОГО БЛОКА	ADJUSTING SCREW	30005895
84	ПРОКЛАДКА	COVER JUNCTION	30005515
85	ПЕРЕДНЯЯ КРЫШКА	FRONTAL COVER	30008490
86	СЕДЛО РЕГУЛЯТОРА	REGULAR SEAT	30005897
87	РЕГУЛЯТОР	DRAGGING REGULATOR	30008468
88	СТОПОРНАЯ ШАЙБА 8	SECURITY WASHER 8	30006060
89	РАЗДЕЛИТЕЛЬ	SEPARATOR	30005952
90	КРЫШКА ЦЕНТРИРОВАНИЯ	COVER	30005901
91	ЗАКРУГЛЕННЫЙ ВИНТ M-3x8	SCREW M3 x 8	30005503
92	МИКРОСОЕДИНЕНИЕ В СБОРЕ	MICRO CONNECTION ASSEMBLY	30006548
93	ДИАФРАГМА 13 GPL D.2,25 (ЗЕЛЕНАЯ)	DIAPHRAGM D.1,95 GPL	30005659
93	ДИАФРАГМА 10 M C/REG. D.3,45-ЧЕРНАЯ	DIAPHRAGM D.3 N.G.	30005784
94	ШЕСТИГРАННЫЙ ЛАТУННЫЙ ВИНТ M-5x12	HEXAGONAL BRASS SCREW M5x12	30005428
95	ПРОКЛАДКА ИЗ ВОЛОКНА 24x18x2 GPL	LPG GASKET 24 x 18 x 2	30005631
96	ТРУБКА НА ВХОДЕ ГАЗА - СЖИЖЕННЫЙ ГАЗ	LPG GAS INPUT PIPE	30008546
97	ГАЙКА	CONNECTOR 3/4	30005626
98	ВХОДНОЙ ГАЗОВЫЙ ПАТРУБОК В СБОРЕ	CONNECTION INLET GAS	30008710
99	ПАТРУБОК M12x1	PIPE UNION M-12 x 1	30005956
100	ПРОКЛАДКА 17x12	GASKET 17 x 12	30005639
101	РАЗРЕЗАННЫЙ ЗАКРУГЛЕННЫЙ ВИНТ. AM-4x15	SCREW AM -4 x 15	30008538
102	ПРИСОЕДИНЕНИЕ ДЛЯ САМОКЛЕЮЩЕГОСЯ КАБЕЛЯ	SELF-ADHESIVE WIRING STRING	30006322
103	ЗАКРУГЛЕННЫЙ ВИНТ ДЛЯ ЛАМ. B-2,9x6,5	SCREW X LAM.B-2,9 x 6,5	30005731
104	ПРОДОХРАНИТЕЛЬНЫЙ ТЕРМОСТАТ 100/30°C	LIMIT THERMOSTAT 100/30 °C	30006072
105	ПРЕДОХРАНИТЕЛЬНЫЙ ТЕРМОСТАТ 116°	LIMIT THERMOSTAT 116 °C	30007009
106	ПРОВОДА В СБОРЕ	CABLE GROUP	30008473
107	КРАСНЫЙ СВЕТОДИОД	RED PILOT LIGHT	30008541
108	ЖЕЛТЫЙ СВЕТОДИОД	AMBRE PILOT LIGHT	30008542
109	КРЫШКА КОРОБКИ	BOX COVER	30008463
110	ЗАГЛУШКА	PRESSURE PIPE UNION	30008453
111	ПЛАТА УПРАВЛЕНИЯ	CONTROL PCB	30008470
112	КОРОБКА ПЛАТЫ	BOX FOR ELECTRONIC CARD	30008462
113	ПЛАСТИКОВЫЙ ВИНТ 3,1x18	PLASTIC SCREW 3,1 x 18	30008477
114	КОРОБКА ДЛЯ БАТАРЕЕК	BATTERIES BOX	30008464
115	ПЛАСТИКОВЫЙ ВИНТ 3,1x8	PLASTIC SCREW 3,1 x 8	30008478
116	НАБОР 2 ЩЕЛОЧНЫЕ БАТАРЕЙКИ	2 ALKALINE BATTERIES PACKAGE	30008479
117	ПЛАСТИНА ПРИСОЕДИНЕНИЯ (-)	THIN CONNECTION PLATE (-)	30008458
118	ПЛАСТИНА ПРИСОЕДИНЕНИЯ (+)	THIN CONNECTION PLATE (+)	30008459
119	ПЛАСТИНА ПРИСОЕДИНЕНИЯ(+/-)	THIN CONNECTION PLATE (+/-)	30008460
120	ГАЙКА	CONNECTOR 1/2"	30005086
121	ШАЙБА ИЗ НЕРЖАВЕЮЩЕЙ СТАЛИ INOX 18x13,6x0,4	STAINLESS STEEL WASHER 18 x 13,6 x 0,4	30005031
122	РЕЗИНОВАЯ ПРОКЛАДКА 18x13x3,5	RUBBER GASKET 18x13x3,5	30005643
123	МУФТА ПАТРУБКА 1/2"-1/2"	COUPLING CONNECTOR 1/2" - 1/2"	30005652
124	РЕГУЛЯТОР МИНИМАЛЬНОГО ДАВЛЕНИЯ ГАЗА	MINIMUM DRAUGHT GUIDE	30006174
125	РЕГУЛЯТОР МАКСИМАЛЬНОГО ДАВЛЕНИЯ ГАЗА	MAXIMUM DRAUGHT GUIDE	30008897
126	ПРУЖИНА КАТУШКИ	COIL SPRING	30008454
127	СЕРДЕЧНИК	OPERATOR DIAM. 8	30008456
128	РЕЗИНОВАЯ ШАЙБА ГАЗОВОГО КЛАПАНА	RUBBER GAS VALVE PLATE	30008452
129	ПЛАТА РОЗЖИГА	PRINTED CIRCUIT	30010182
A	МИКРОПЕРЕКЛЮЧАТЕЛЬ В СБОРЕ	MICRO ASSEMBLY C/AD. POL./ INV.	30010148

