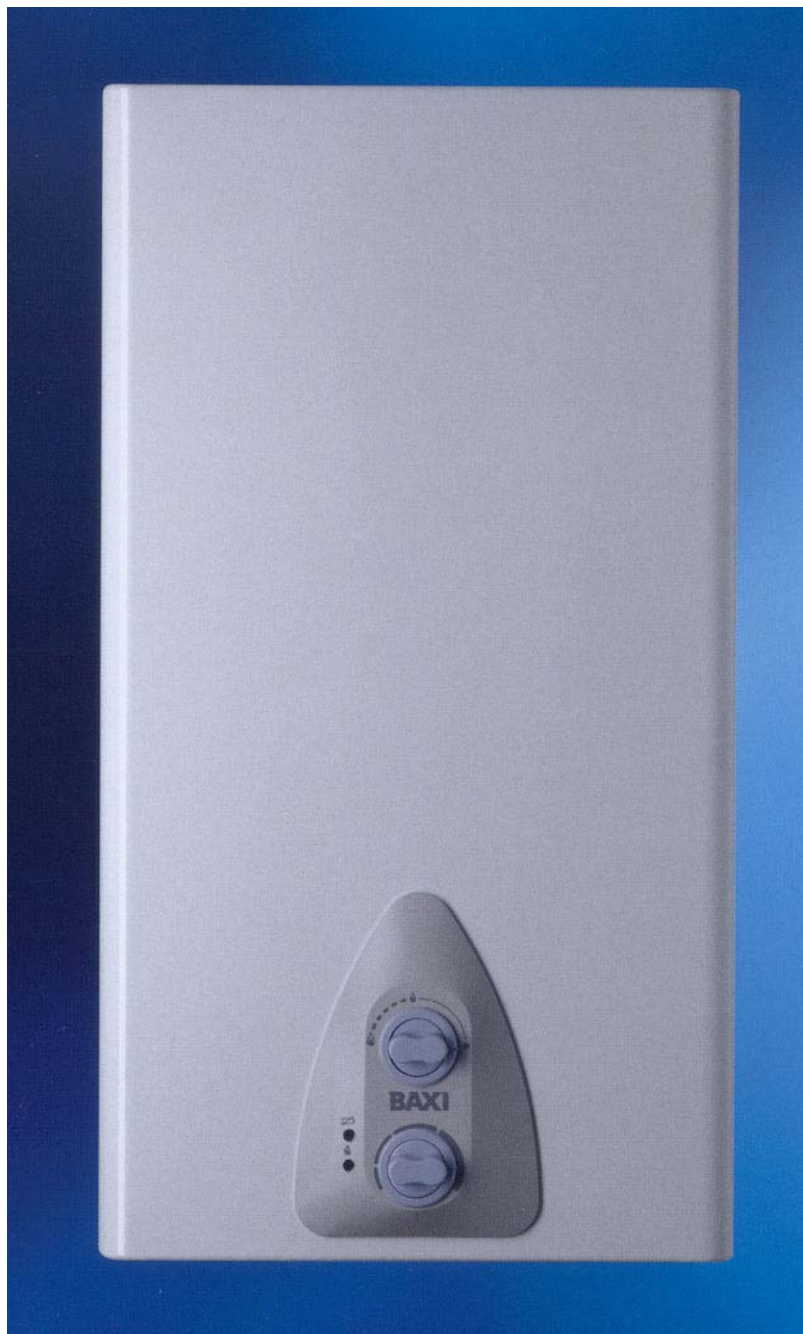
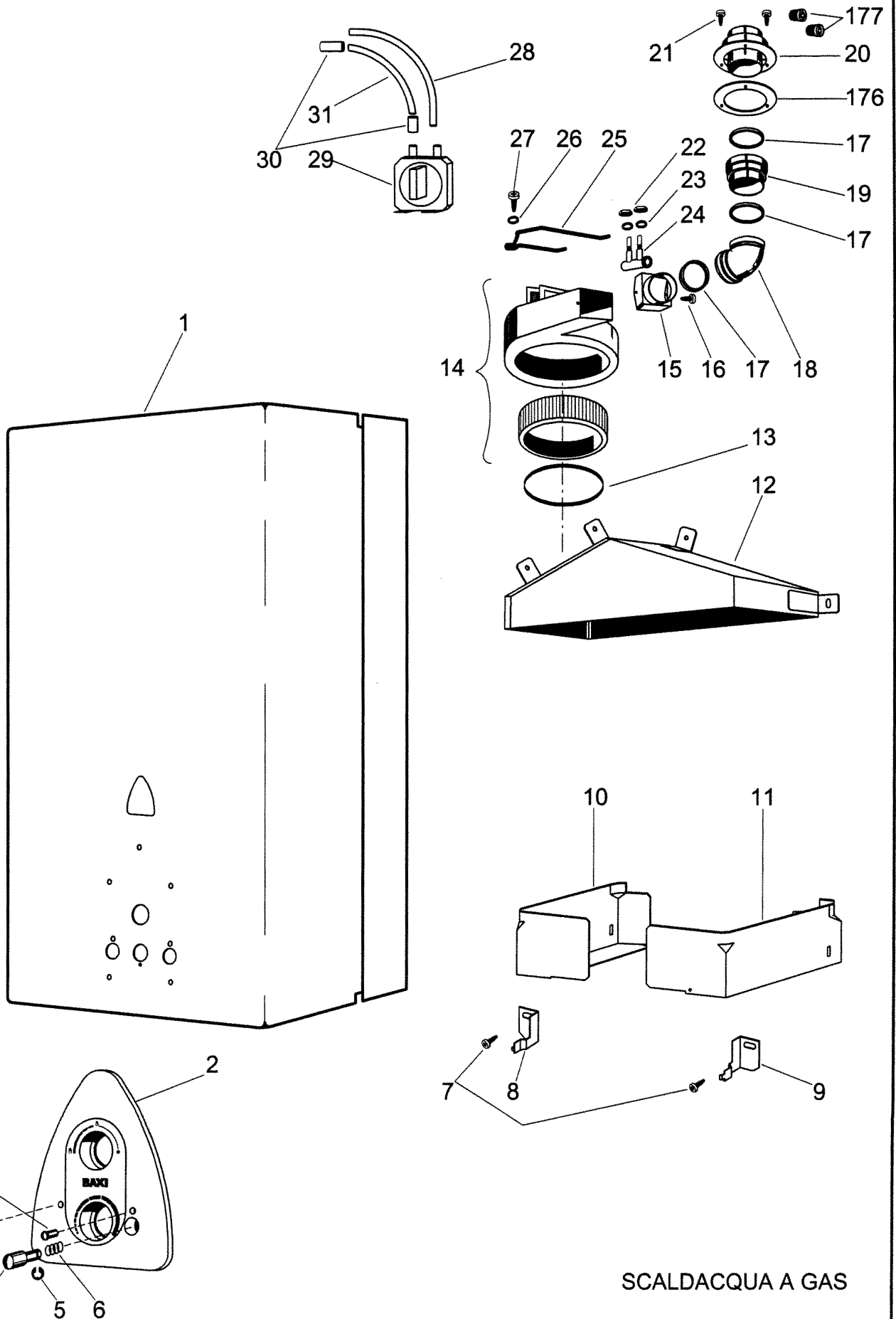


# BAXI



**SIG 13Fi**  
**CATALOGO RICAMBI**  
**- OTTOBRE 2004 -**

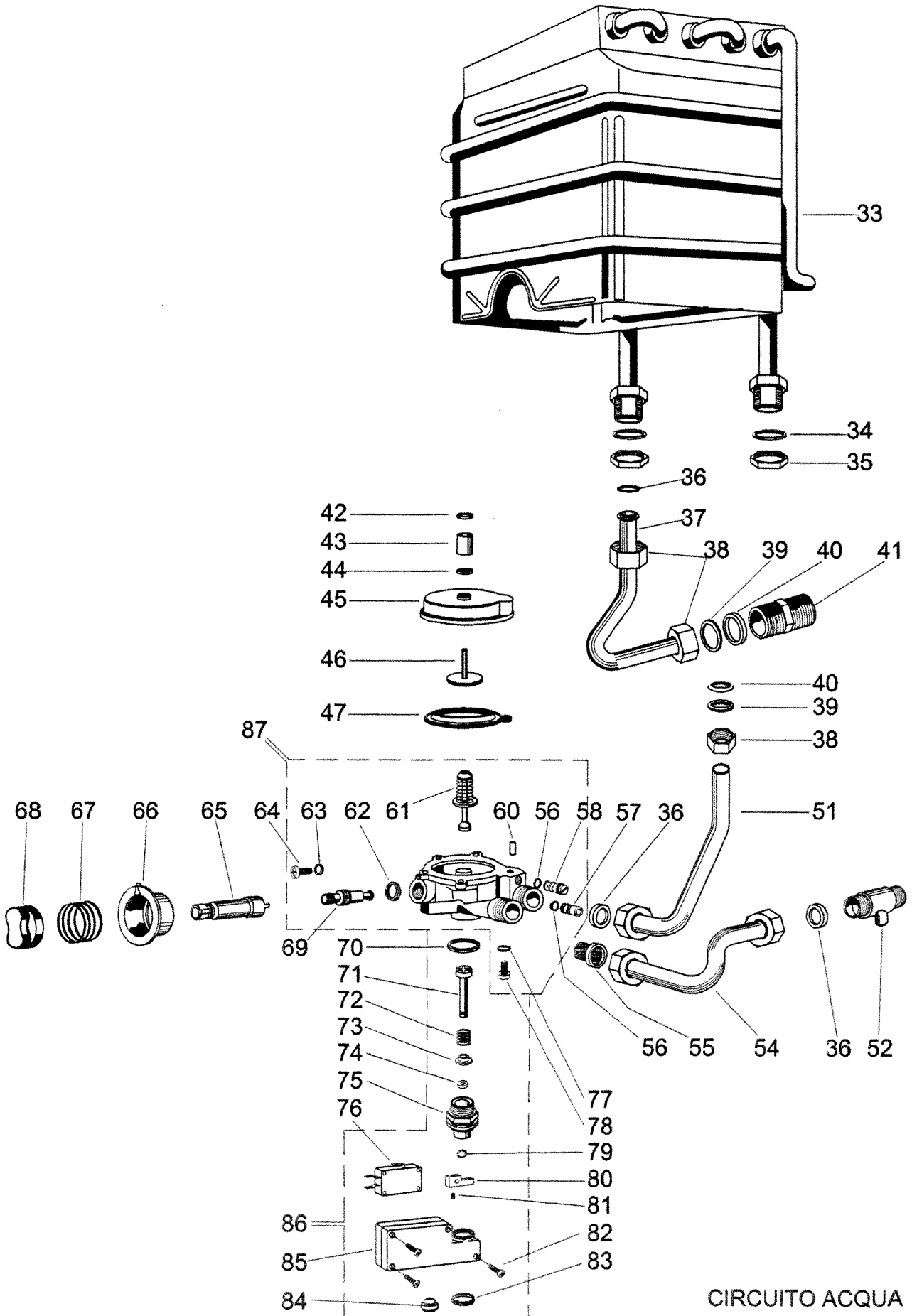
	Modific.	Modific.	Modific.	Modific.	Modific.	Modific.	Modific.	Modelo:
Fecha	03/08/03							Model: SIG-13 Fi CAMERA STAGNA
V°.B°.:	<i>[Signature]</i>							Modele:



SCALDACQUA A GAS

	Modific.	Modific.	Modific.	Modific.	Modific.	Modific.	Modific.
Fecha	03/06/03						
V°.B°.:	<i>lat</i>						

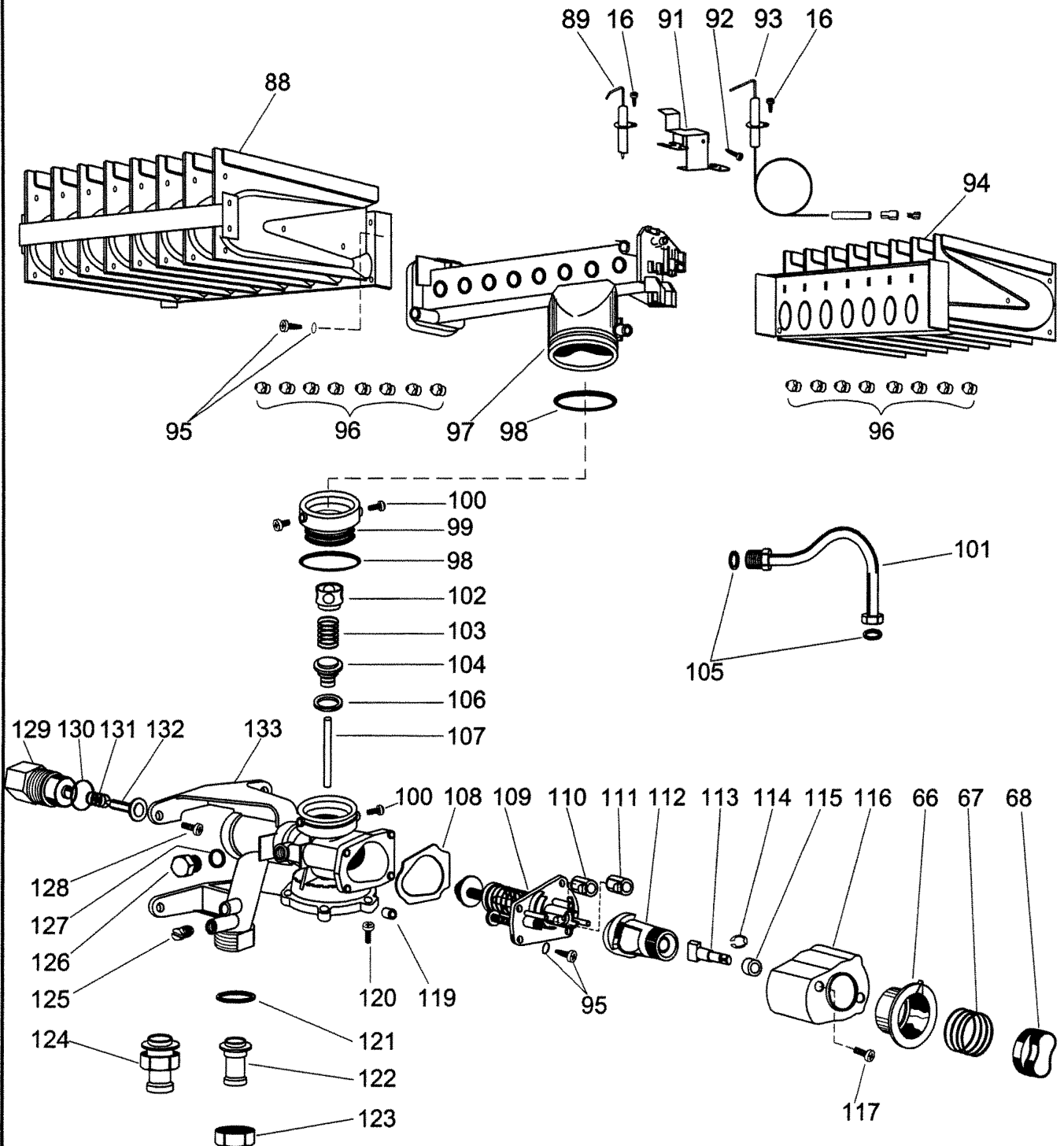
Modelo:  
Model: **SIG-13 Fi CAMERA STAGNA**  
Modele:



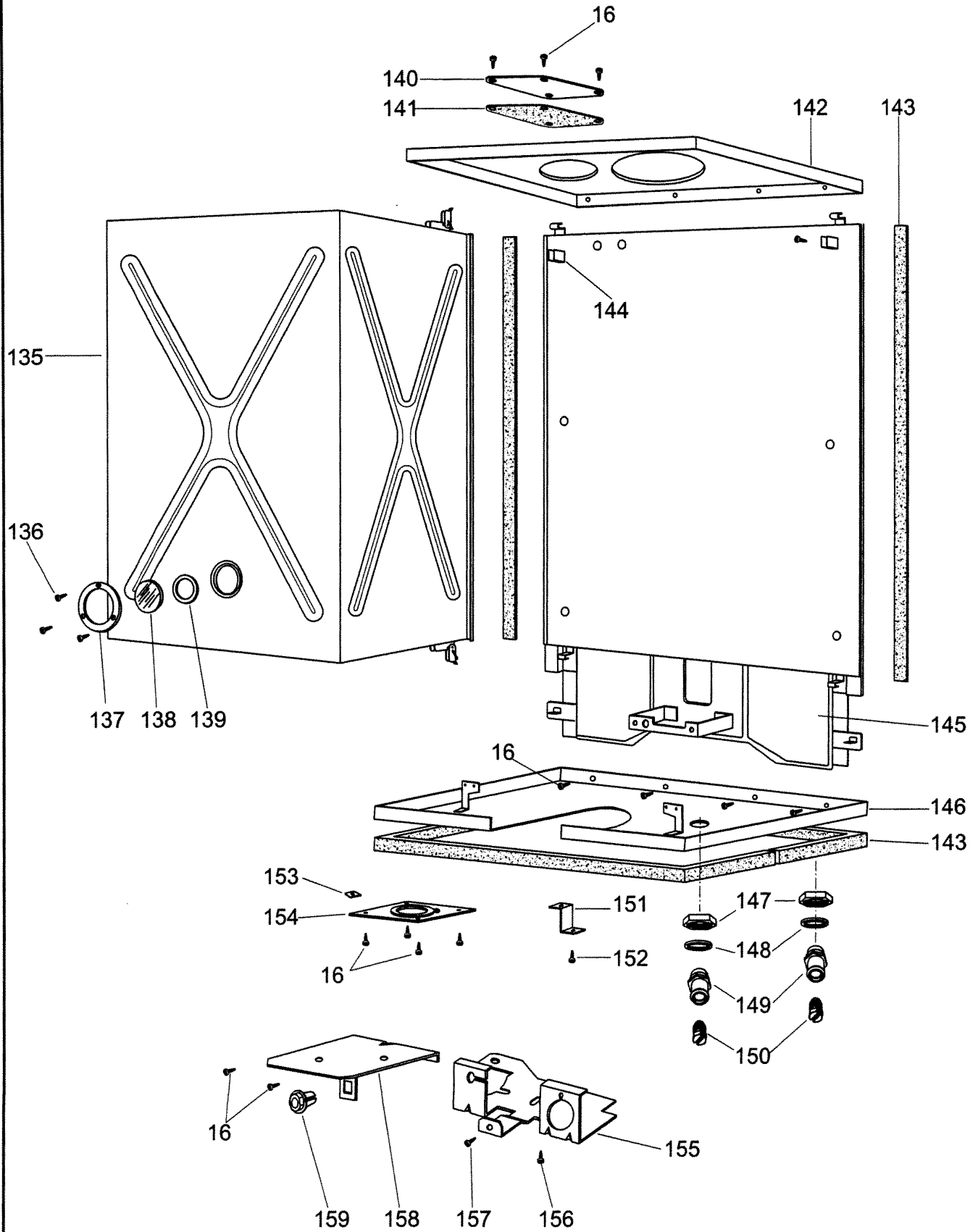
CIRCUITO ACQUA

	Modific.	Modific.	Modific.	Modific.	Modific.	Modific.	Modific.
Fecha	03/06/03	28/10/03					
V°.B°.	<i>[Signature]</i>	<i>[Signature]</i>					

Modelo:  
Model: **SIG-13 Fi CAMERA STAGNA**  
Modele:



	Modific.	Modific.	Modific.	Modific.	Modific.	Modific.	Modific.	Modelo:
Fecha	03/06/03							Model: SIG-13 Fi CAMERA STAGNA
V°.B°. <i>ant</i>								Modele:

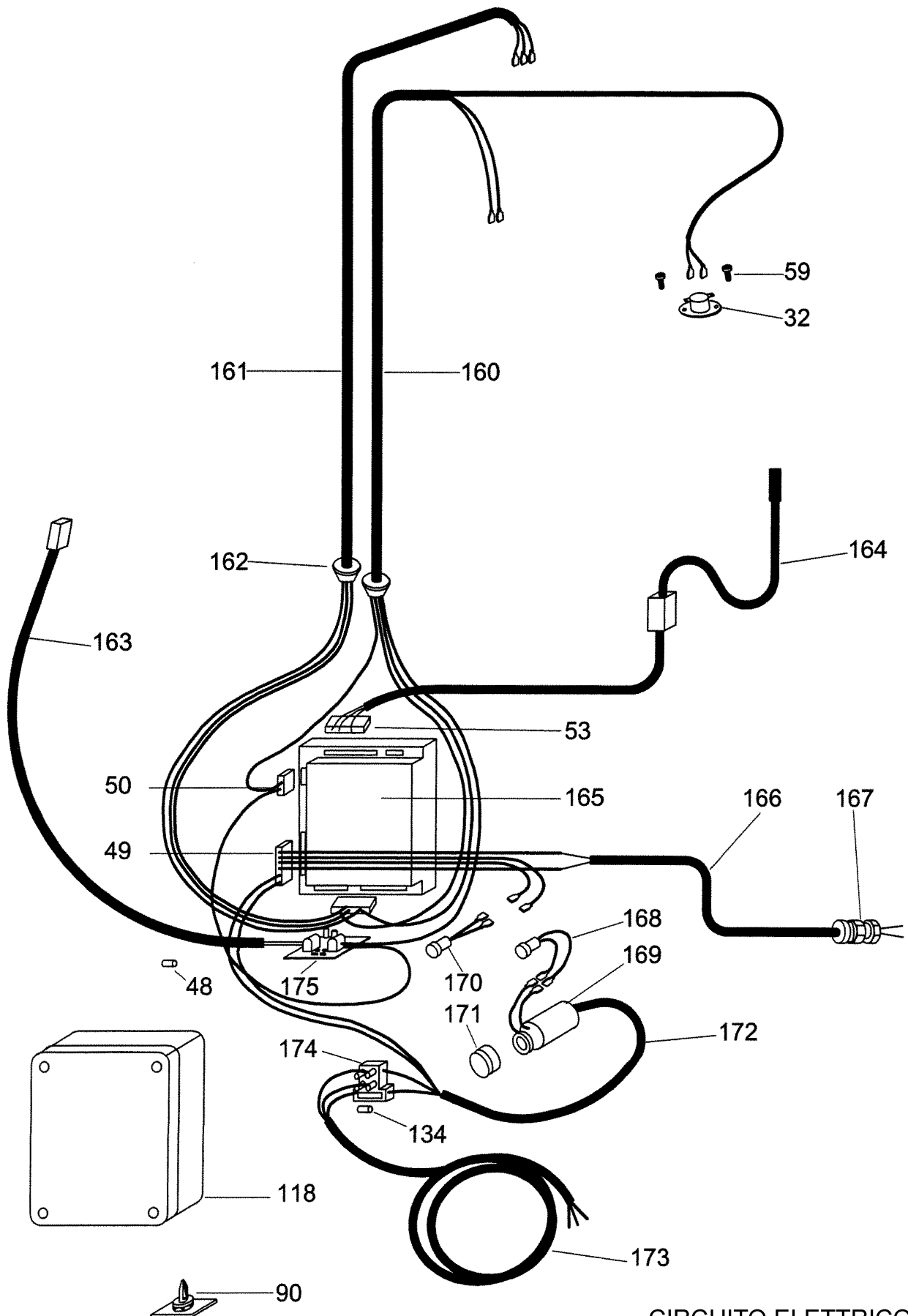


CAMERA STAGNA

# BAXI S.p.A.

## SCALDACQUA ISTANTANEI A GAS GAMA 2002

	Modific.	Modific.	Modific.	Modific.	Modific.	Modific.	Modific.	Modelo:
Fecha	03/06/03							Model: SIG-13 Fi CAMERA STAGNA
V°.B°:	<i>cat</i>							Modele:



- CIRCUITO ELETTRICO

# SIG - 13 Fi

№ Pos.	Описание	Description	Коды/ Code
0	УГЛОВОЙ БЛОК КОНДИЦИОНИРОВАНИЯ 13 L		30005911
0	ЦЕНТРАЛЬНЫЙ БЛОК КОНДИЦИОНИРОВАНИЯ 13 L		30005912
0	НАБОР ДЛЯ ПЕРЕВОДА С СЖИЖ. ГАЗА НА МЕТАН для SIG-13Fi	TRANSF. FROM LPG TO N.G. SIG 13Fi	30008570
0	НАБОР ДЛЯ ПЕРЕВОДА С МЕТАНА НА СЖИЖ. ГАЗ для SIG 13L C.S.	TRABSORMATION KIT N.G./LPG SIG 13Fi	30008571
1	КОРПУС для SIG-13Fi	CASING SIG 13Fi	30008553
2	ДЕКОРАТИВНАЯ ПАНЕЛЬ	AESTHETIC PANEL	30008554
3	ФИКСИРУЮЩИЙ ВИНТ	FRONTAL PANEL FIXING SCREW	30008469
4	КНОПКА ЗАЖИГАНИЯ	IGNITION PUSH BUTTON	30008555
5	СТОПОРНАЯ ШАЙБА 6	SECURITY WASHER 6	30005293
6	ПРУЖИНА КНОПКИ	PUSH BUTTON SPRING	30005875
7	ВИНТ С ШАЙБОЙ M-4x12	SCREW WITH WASHER M-4 x 10	30005285
8	ЛЕВАЯ НАКЛАДКА	LEFT PLATE	30006265
9	ПРАВАЯ НАКЛАДКА	RIGHT PLATE	30006264
10	ЛЕВЫЙ ДЕФЛЕКТОР ГОРЕЛКИ	BURNER'S LEFT AIR DEFLECTOR	30006678
11	ПРАВЫЙ ДЕФЛЕКТОР ГОРЕЛКИ	BURNER'S RIGHT AIR DEFLECTOR	30006679
12	КОЛПАК КАМЕРЫ СГОРАНИЯ SIG-13Fi	DRAUGHT DIVERT.CHAMB. SIG 13 Fi	30006668
13	КОЛЬЦЕВАЯ ПРОКЛАДКА 110x0,5	O-RING 110 x 2,5	30006667
14	ВЕНТИЛЯТОР В СБОРЕ	VENTILATOR	30006666
15	РЕДУКТОР КОЛЕНА ВЕНТИЛЯТОРА	FAN BEND REDUCTION	30006672
16	ВИНТ В-4,2 x 9,5	SCREW B-4,2 x 9,5	30008596
17	СОЕДИНЕНИЕ КОЛЕНА	ELBOW	30008305
18	КОЛЕНО 60° НА ВЫХОДЕ ДЫМА	CONVEYOR BEND 60°	30006676
19	ПРОКЛАДКА	GAS EXIT PIPE RING	30008556
20	КОННЕКТОР ДЛЯ ПРИСОЕДИНЕНИЯ ДЫМОХОДА	OUTPUT FLUE CONNECTION	30008919
21	ВИНТ С ШАЙБОЙ M4x12	SCREW WITH WASHER M-4 x 12	30005296
22	КОНТРГАЙКА M6 x 0,75	HEXAGONAL SCREW M-6 x 0,75	30008304
23	ПРЕДОХРАНИТЕЛЬНАЯ ШАЙБА	SECURITY WASHER A-6,4	30006674
24	УСТРОЙСТВО ВЕНТУРИ - ВОЗДУХ	VENTURI	30006671
25	ПРИСОЕДИНЕНИЕ ВЕНТИЛЯТОРА	VENTILATOR HOOK	30006665
26	ШАЙБА 5,1x18	GROOVED FIXING RING 5,1 x 18	30006669
27	ВИНТ ДЛЯ ПЛАСТИНЫ В-4,8x13	SCREW FOR PLATE B-4,8 x 13	30006670
28	ТРУБКА НА ОТБОРЕ ДАВЛЕНИЯ ПРЕССОСТАТА (-)	PRESSOSTAT CONNECT. PIPE (MAX)	30006662
29	ДАТЧИКА ТЯГИ - ПНЕВМОРЕЛЕ	FAN PRESSUER SWITCH	30006664
30	ХОМУТ	RING NUT	30006663
31	ТРУБКА ОТБОРА ДАВЛЕНИЯ ПРЕССОСТАТА (+)	PRESSOSTAT CONNECT. PIPE (MIN)	30006661
32	ПРЕДОХРАНИТЕЛЬНЫЙ ТЕРМОСТАТ 116°	LIMIT THERMOSTAT 116 °C	30007009
33	ТЕПЛООБМЕННИК SIG-13Fi	SIG EXCHANGER 13Fi	30006697
34	РЕЗИНОВОЕ СОЕДИНЕНИЕ 30x21x2	JOINT 30 x 21 x 3	30007359
35	КОНТРГАЙКА 1/2"	LOCKNUT 1/2"	30007538
36	ШАЙБА ИЗ ВОЛОКНА 18x13x2	FIBER WASHER 18 x 13 x 2	30005349
37	ТРУБКА ВЫХОДА 2-3	OUTLET PIPE 2-3	30005650
38	ГАЙКА	CONNECTION 1/2" - 14,25	30005086
39	ШАЙБА ИЗ НЕРЖАВЕЮЩЕЙ СТАЛИ INOX 18x13,6x0,4	STAINLESS STEEL WASHER 18 x 13,6 x 3,5	30005031
40	РЕЗИНОВАЯ ПРОКЛАДКА 18x13x3,5	PLASTIC GASKET 18 x 13 x 3,5	30005643
41	МУФТА ПАТРУБКА 1/2"-1/2"	JOINT CONNECTING 1/2" - 1/2"	30005652
42	КОЛЬЦЕВАЯ ПРОКЛАДКА 2,9x1,78	O-RING 2,9 x 1,78	30005096
43	ВТУЛКА ДЛЯ РАЗДЕЛЕНИЯ КОЛЕЦ	BUSHING	30005178
44	КОЛЬЦЕВАЯ ПРОКЛАДКА 1,8x1,5	O-RING 1,8 x 1,5	30005117
45	КРЫШКА ВОДЯНОГО УЗЛА	COVER	30005034
46	ПЛАСТИНА МЕМБРАНЫ В СБОРЕ	MEMBRANE PLATE ASSEMBLY	30005176
47	МЕМБРАНА	DIAPHRAGM	30005170
48	ПЛАВКИЙ ПРЕДОХРАНИТЕЛЬ	FUSIBLE	30006722
49	КОННЕКТОР СТОСКО-7	CONNETTOR STOCKO-7	30006726
50	КОННЕКТОР СТОСКО-2	CONNETTOR STOCKO-2	30006725
51	ТРУБКА ТЕПЛООБМЕННИК / ВОДЯНОЙ УЗЕЛ 13 L	WATER OUTLET PIPE	30005655
52	КРАН НА ВХОДЕ ВОДЫ 1/2 М-М	SANITARY INPUT TAP 1/2 M-M	30005424
53	КОННЕКТОР СТОСКО-5	CONNETTOR STOCKO-5	30006724
54	СОЕДИНИТЕЛЬНАЯ ТРУБКА НА ВХОДЕ ВОДЫ 13 L	WATER INLET CONNECTION 13L	30005879
55	ВОДЯНОЙ ФИЛЬТР В СБОРЕ	COMPLETE WATER FILTER	30006924
56	КОЛЬЦЕВАЯ ПРОКЛАДКА 4,48x1,8	O-RING 4,48 x 1,8	30005351
57	УСТРОЙСТВО ВЕНТУРИ M8-10	VENTURI M 8-10	30005460
58	УСТРОЙСТВО ПЛАВНОГО ЗАЖИГАНИЯ	SLOW IGNITION	30005023
59	ЗАКРУГЛЕННЫЙ ВИНТ ДЛЯ ЛАМ. В-2,9x6,5	SCREW PER LAM.B - 2,9 x 6,5	30005731
60	ВТУЛКА МЕМБРАНЫ L-12,8	MEMBRANE BUSHING L 11,8	30005112
61	РЕГУЛЯТОР ВОДЫ В СБОРЕ	WATER REGULATOR ASSEMBLY	30005201
62	КОЛЬЦЕВАЯ ПРОКЛАДКА 7,6 x 1,8	O-RING 7,6 x 1,8	30005356
63	СТОПОРНАЯ ШАЙБА 2 Е ЗТ	SECURITY WASHER 11/13	30005306
64	ЗАКРУГЛЕННЫЙ ВИНТ М-4x6	SCREW M-4 x 6	30005283
65	ФИКСАТОР ПОЛОЖЕНИЯ РЕГУЛЯТОРА	SELECTOR KNOB POSITIONER	30008467
66	ВТУЛКА РЕГУЛЯТОРА	KNOB BUSHING	30008466
67	ПРУЖИНА РЕГУЛЯТОРА	KNOB SPRING	30008455
68	РЕГУЛЯТОР 7/11/13	KNOB 7/11/13	30008465
69	РЕГУЛЯТОР РАСХОДА	FLOW RATE SELECTOR	30005238
70	ШАЙБА ИЗ ВОЛОКНА 19x14x1,5	FIBRE WASHER 19 x 14 x 1,5	30005166
71	МИКРОПОРШЕНЬ	MICRO PISTON	30008432
72	ПРУЖИНА ДАТЧИКА	SENSOR SPRING	30006032
73	ВЕДУЩАЯ ВТУЛКА	GUIDE BUSHING	30005959
74	КОЛЬЦЕВАЯ ПРОКЛАДКА 2,9x1,78	O-RING 2,9 x 1,78	30005096
75	ПАТРУБОК М-14x0,75	PIPE UNION M 14 x 0,75	30005957
76	МИКРОПЕРЕКЛЮЧАТЕЛЬ	MICROSWITCH	30005972

# SIG - 13 Fi

№ Pos.	Описание	Description	Коды/ Code
77	ВТУЛКА ИЗ ВОЛОКНА 10x5x1	FIBRE WASHER 10 x 5 x 1	30005479
78	ЗАКРУГЛЕННЫЙ ВИНТ АМ-5x6	SCREW AM - 5 x 6	30005480
79	СТОПОРНАЯ ШАЙБА	SECURITY WASHER 2,3	30005100
80	РАЧАГ МИКРОПЕРЕКЛЮЧАТЕЛЯ	LEVER	30008435
81	СПИРАЛЬНАЯ РАМКА М-3x5	FRAME M 3,5	30008433
82	ВИНТ 2,9 x 1,6	SCREW 2,9 x 1,6	30005966
83	КОЛЬЦО	PROTECTIVE CAP	30005962
84	ЗАГЛУШКА	PRESSURE PIPE UNION D. 6	30008434
85	НИЖНЯЯ КРЫШКА КОРПУСА МИКРОПЕРЕКЛЮЧАТЕЛЯ	LOWER COVER	30005964
85	ВЕРХНЯЯ КРЫШКА КОРПУСА МИКРОПЕРЕКЛЮЧАТЕЛЯ	UPPER COVER	30005965
86	УСТРОЙСТВО РОЗЖИГА/МИКРОПЕРЕКЛЮЧ. В СБОРЕ	MICRO IGNITION ASSEMBLY	30008431
87	ВОДЯНОЙ УЗЕЛ	WATER GROUP	30005218
88	ЛЕВАЯ ГОРЕЛКА 13 L	LEFTY BURNER 13L	30008114
89	ЭЛЕКТРОД ЗАЖИГАНИЯ	IGNITION ELECTRODE	30006698
90	КЛЕЙКИЙ РАЗДЕЛИТЕЛЬ	STICKY SEPARATOR	30006723
91	ДЕФЛЕКТОР КРЕПЛЕНИЯ ЭЛЕКТРОДА	DEFLECTOR - ELECTRODE SUPPORT	30006701
92	ВИНТ	SCREW M-3 x 16	30006700
93	ЭЛЕКТРОД ИОНИЗАЦИИ	IONIZATION ELECTRODE	30006699
94	ПРАВАЯ ГОРЕЛКА 13 L	RIGHT BURNER 13L	30008113
95	ВИНТ С ШАЙБОЙ М-4x12	SCREW WITH WASHER M-4 x 12	30005296
96	ИНЖЕКТОР М 6x0,66 GPL	INJECTORS M-6 x 0,66 GPL	30006702
96	ИНЖЕКТОР М 6x1,04 METANO	INJECTORS M-6 x 1,04 N.G.	30006703
97	РАМПА 13	RAMP 13L	30008115
98	КОЛЬЦЕВАЯ ПРОКЛАДКА 35x3	O-RING 35 x 3	30005149
99	ДОПОЛНЕНИЕ К ГОРЕЛКЕ	BURNER SUPPLEMENT	30006704
100	ЗАКРУГЛЕННЫЙ ВИНТ С КОЛПАЧКОМ АМ-4x10	SCREW A,-4 x 10	30005516
101	КОМПЕНСАЦИОННАЯ ТРУБКА	PRESSURE INTAKE CONNECTION	30006706
102	ДОПОЛНЕНИЕ К ПРУЖИНЕ	SPRING SUPPLEMENT	30006705
103	ПРУЖИНА ГАЗОВОГО КЛАПАНА GPL/GN	GAS VALVE SPRING	30005894
104	ПЛАСТИНА ГАЗОВОГО КЛАПАНА GPL 13 L	LPG GAS VALVE PLATE 13L	30005856
104	ПЛАСТИНА ГАЗОВОГО КЛАПАНА МЕТАН SIG-11i	N.G. GAS VALVE PLATE 13L	30006630
105	ПРОКЛАДКА ИЗ ВОЛОКНА 8,5x5x1,5	FIBRE JOINT 8,5 x 5 x 1,5	30005085
106	РЕЗИНОВАЯ ШАЙБА 14,5x8x1 GPL/GN	PLASTIC WASHER 14,5 x 8 x 1	30005520
107	ШАТУН GAS 2 E 3	GAS ROD 11/13	30005177
108	ПРОКЛАДКА	FRONTAL COVER GASKET	30005515
109	ПЕРЕДНЯЯ КРЫШКА	FRONTAL COVER	30008490
110	РЕГУЛЯТОР МИНИМАЛЬНОГО ДАВЛЕНИЯ ГАЗА	MINIMUM DRAUGHT GUIDE	30006174
111	РЕГУЛЯТОР МАКСИМАЛЬНОГО ДАВЛЕНИЯ ГАЗА	MAXIMUM DRAUGHT GUIDE	30008897
112	СЕДЛО РЕГУЛЯТОРА	REGULAR SEAT	30005897
113	РЕГУЛЯТОР	DRAGGING REGULATOR	30008468
114	СТОПОРНАЯ ШАЙБА 8	SECURITY WASHER 8	30006060
115	РАЗДЕЛИТЕЛЬ	SEPARATOR	30005952
116	КРЫШКА ЦЕНТРИРОВАНИЯ	COVER	30005901
117	ВИНТ М-3x12	TRIBOLED SCREW M-3 x 12	30006028
118	ЗАКРЫТАЯ КАМЕРА СГОРАНИЯ В СБОРЕ	SEALED CHAMBER ASSEMBLY	30006720
119	ДИАФРАГМА 13 GPL D.2,25 (ЗЕЛЕНАЯ)	DIAPHRAM 13 LPG D. 2,25	30005659
119	ДИАФРАГМА 13 МЕТАН (ОРАНЖЕВАЯ)	DIAPHRAM 13 NG (ORANGE)	30006775
120	ШЕСТИГРАННЫЙ ЛАТУННЫЙ ВИНТ М-5x12	HEXAGONAL BRASS SCREW M 5 x 12	30005428
121	ПРОКЛАДКА ИЗ ВОЛОКНА 24x18x2 GPL	FIBER GASKET 24 x 18 x 2	30005631
122	ТРУБКА НА ВХОДЕ ГАЗА - СЖИЖЕННЫЙ ГАЗ	LPG GAS INPUT PIPE	30008546
123	ПАТРУБОК 3/4"	CONNECTOR 3/4"	30005626
124	ВХОДНОЙ ГАЗОВЫЙ ПАТРУБОК В СБОРЕ	CONNECTION INLET GAS	30008710
125	ВИНТ КОНТРОЛЯ ДАВЛЕНИЯ	PRESSURE CONTROL SCREW	30005003
126	ЗАГЛУШКА М12x1	PIPE UNION M-12 x 1	30005956
127	ПРОКЛАДКА 17x12	GASKET 17 x 12	30005639
128	ЗАКРУГЛЕННЫЙ ВИНТ ДЛЯ LAM. BZ-4,8x13	SCREW 4,8 x 13	30005368
129	КАТУШКА	COIL	30006280
130	КОЛЬЦЕВАЯ ПРОКЛАДКА 28x2	O-RING 28 x 2	30006282
131	ПРУЖИНА КАТУШКИ	COIL SPRING	30006316
132	СЕРДЕЧНИК	KERNEL CLIP	30006281
133	КОРПУС ГАЗО-ГОРЕЛОЧНОГО БЛОКА	ADJUSTMENT SCREW	30005895
134	ПЛАВКИЙ ПРЕДОХРАНИТЕЛЬ 1А	FUIBLE 1 A	30007776
135	ЗАКРЫТАЯ КАМЕРА СГОРАНИЯ	SEALED CHAMBER	30006680
136	ВИНТ 4,2x13	SCREW 4,2 x 13	30008126
137	ГАЙКА ДЛЯ СТЕКЛЫШКА	RING NUT	30007679
138	СТЕКЛЫШКО	SIGHT GLASS	30008102
139	ПРОКЛАДКА СТЕКЛЫШКА	SECURITY PLATE GASKET	30008128
140	КРЫШКА	AUXILIARY EXIT COVER	30006683
141	ПРОКЛАДКА	AUXILIARY EXIT GASKET	30006682
142	КРЫШКА ВЕРХНЯЯ	UPPER COVER	30008558
143	ПРОКЛАДКА ЗАКРЫТОЙ КАМЕРЫ СГОРАНИЯ	FANNED FLUE GASKET	30006659
144	ЗАЖИМ ДЛЯ КРЕПЛЕНИЯ	RESISTANCE FIXING NIPPERS	30007765
145	ЗАДНЯЯ СТЕНКА КОРПУСА SIG-13Fi	REAR SUPPORT SIG 13Fi	30006691
146	НИЖНЯЯ ПАНЕЛЬ	LOWER PANEL	30006687
147	КОНТРАГАЙКА R 1/8"	SCREW R 1/8"	30006692
148	ШАЙБА С ЗУБЦАМИ А-6,4	WASHER A-6,4	30006774
149	МУФТА КОНТРОЛЯ ДАВЛЕНИЯ	JUNCTION ELEM. PRESSURE CONTROL	30006693
150	ВИНТ КОНТРОЛЯ ДАВЛЕНИЯ	PRESSURE CONTROL SCREW	30005003
151	КРЕПЛЕНИЕ	SUPPORT	30006694
152	ЗАКРУГЛЕННЫЙ ВИНТ BZ-4,8x9,5	SCREW 4,8 - 9,5	30005641



## SIG - 13 Fi

№ Pos.	Описание	Description	Коды/ Code
153	КОНТРГАЙКА MIKALOR	SCREW MIKALOR	30007492
154	КРЫШКА ПРОКЛАДКИ	GASKET COVER	30007674
155	КРЕПЛЕНИЕ ПАНЕЛИ УПРАВЛЕНИЯ	REAR ELECTRIC BOX	30006695
156	ЗАКРУГЛЕННЫЙ ВИНТ AM-5x10	SCREW AM-5 x 10	30005015
157	ВИНТ С ШАЙБОЙ M-4x12	SCREW WITH WASHER M-4 x 10	30005285
158	КРЕПЛЕНИЕ УСТРОЙСТВ УПРАВЛЕНИЯ	CONTROL SUPPORT	30006696
159	СЕТЕВОЙ КАБЕЛЕДЕРЖАТЕЛЬ	NET CABLE CLIP	30006317
160	КАБЕЛЬ ВЕНТИЛЯТОР - ТЕРМОСТАТ	MICROSWITCH VENTIL THERMOSTAT	30006707
161	КАБЕЛЬ ПРЕССОСТАТА	PRESSOSTAT MICROSWITCH	30006708
162	ЗАЖИМ КАБЕЛЯ	RUBBER CABLE ENTRY	30007668
163	КАБЕЛЬ КАТУШКИ	COIL WIRING	30006709
164	ПРОВОДКА ЭЛЕКТРОДА РОЗЖИГА	IGNITER ELECTRODE WIRING	30006710
165	ПЛАТА	ELECTRONIC CARD P.C.B.	30006711
166	КАБЕЛЬ МИКРОПЕРЕКЛЮЧАТЕЛЯ	MICROSWITC PIPE	30006712
167	ЗАЖИМ КАБЕЛЯ	MICROSWITCH HOSE ADAPTER	30006713
168	СВЕТОВОЙ ИНДИКАТОР БЛОКИРОВКИ	IONTERRUPTION WARNING LIGHT	30006714
169	ОБЩИЙ ВЫКЛЮЧАТЕЛЬ ПИТАНИЯ	POWER SWITCH	30006716
170	СВЕТОВОЙ ИНДИКАТОР БЛОКИРОВКИ	STOPPAGE WARNING LIGHT	30006715
171	ИЗОЛЯЦИОННЫЙ КОЖУХ	ISOLATING COVER	30006717
172	КАБЕЛЬ ОБЩЕГО ПРЕРЫВАТЕЛЯ ПИТАНИЯ	PIPE STOPPAGE	30006718
173	СЕТЕВОЙ КАБЕЛЬ	NET CABLE	30006719
174	КЛЕМНАЯ КОЛОДКА	ISOLATED CONNECTOR	30006315
175	ВСПОМОГАТЕЛЬНАЯ ПЛАТА	AUXILIARY ELECTRONIC CARD	30006721
176	ПРИСОЕДИНИТЕЛЬНЫЙ ФЛАНЕЦ ДЫМОХОДА	OUTLET GAS JOINT	30008922
177	КОНТРОЛЬНЫЕ ШТУЦЕРА ДЫМОВЫХ ГАЗОВ	PRESUURE GAUGE CAP	30008923







