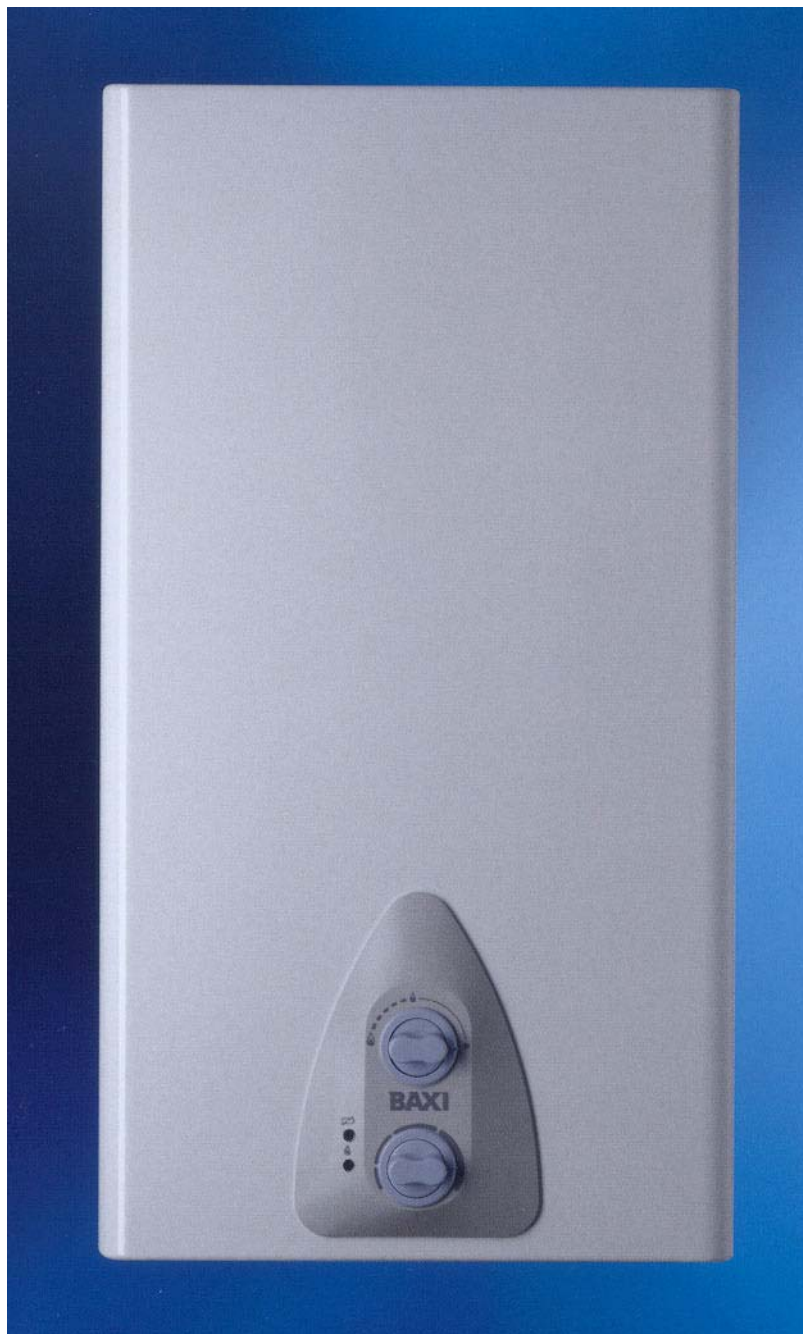


# BAXI

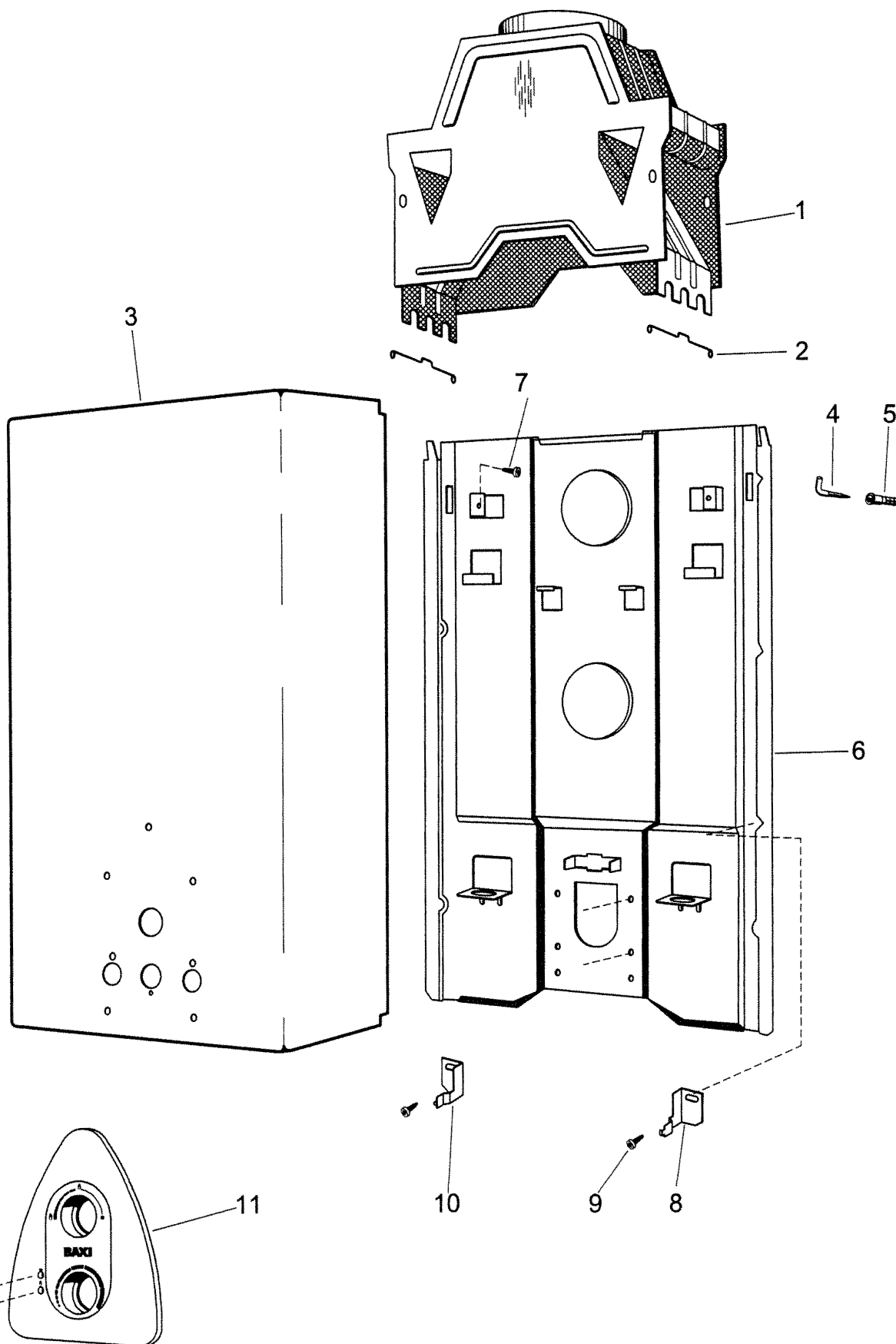


**SIG 11i**  
**CATALOGO RICAMBI**  
**- OTTOBRE 2004 -**

# BAXI S.p.A.

## SCALDACQUA ISTANTANEI A GAS GAMA 2002

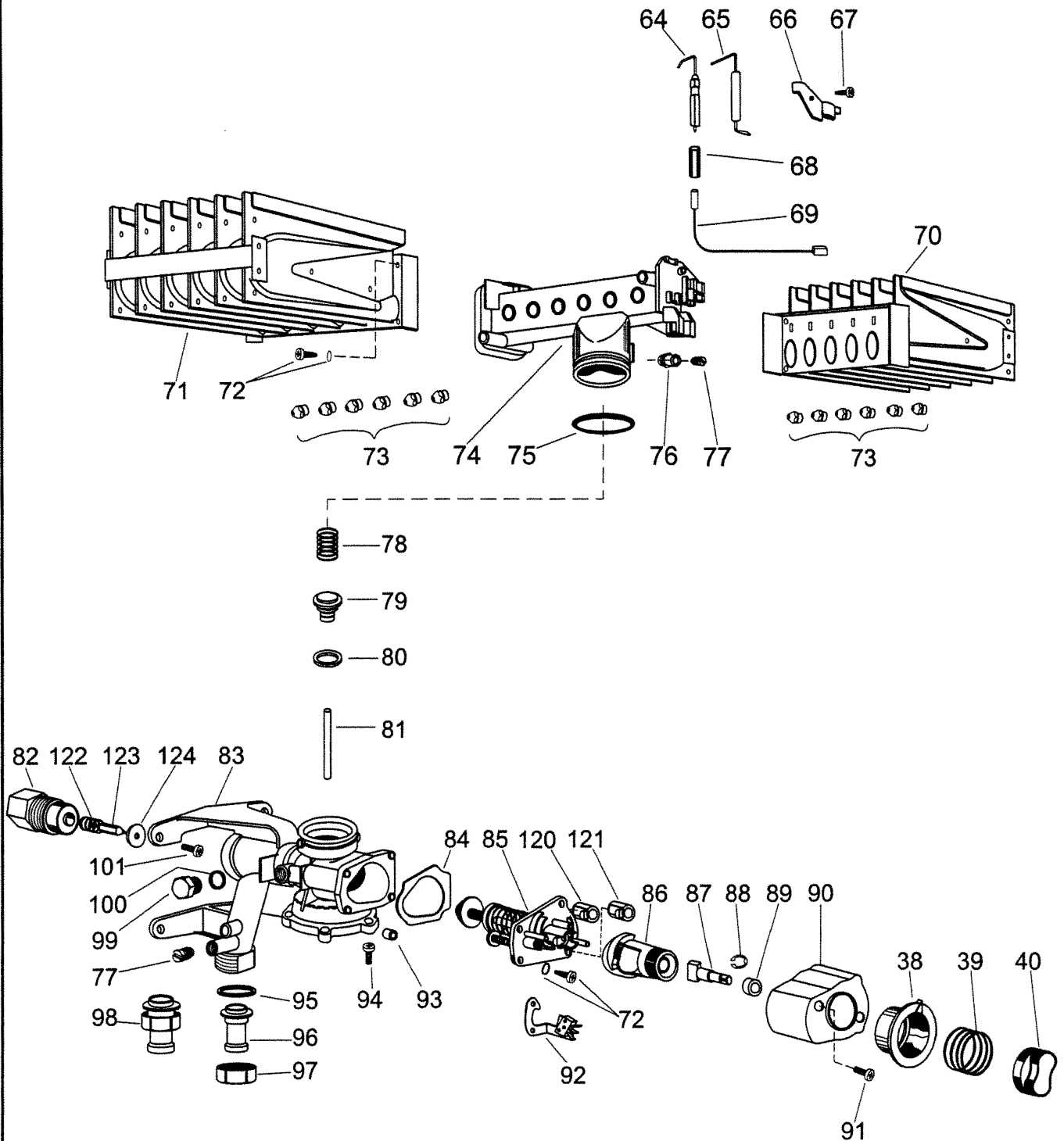
	Modific.	Modific.	Modific.	Modific.	Modific.	Modific.	Modific.	Modelo:	
Fecha	06/05/03							Model:	SIG-11i
V°.B°.	<i>[Signature]</i>							Modele:	



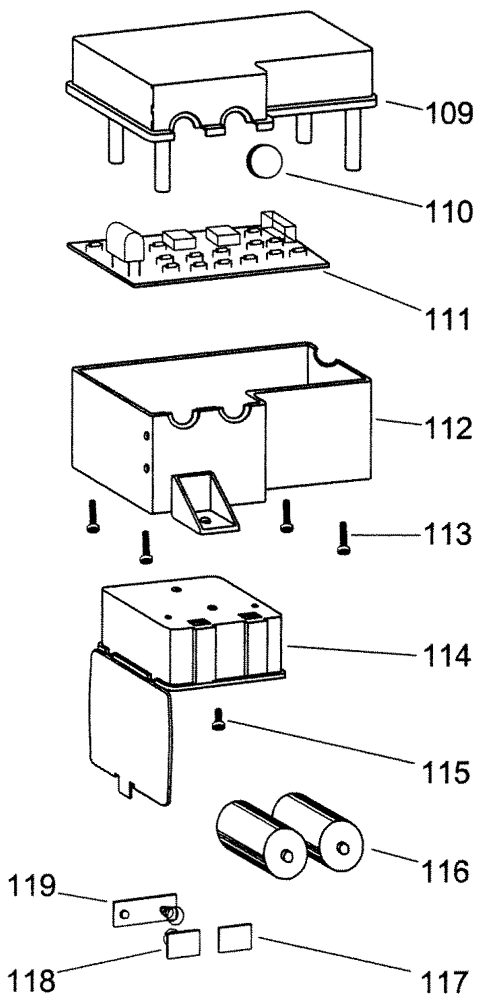
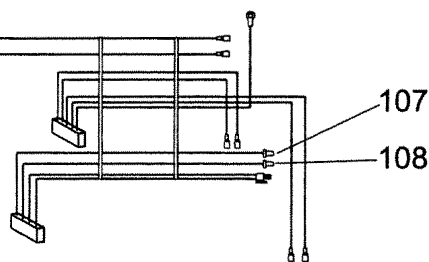
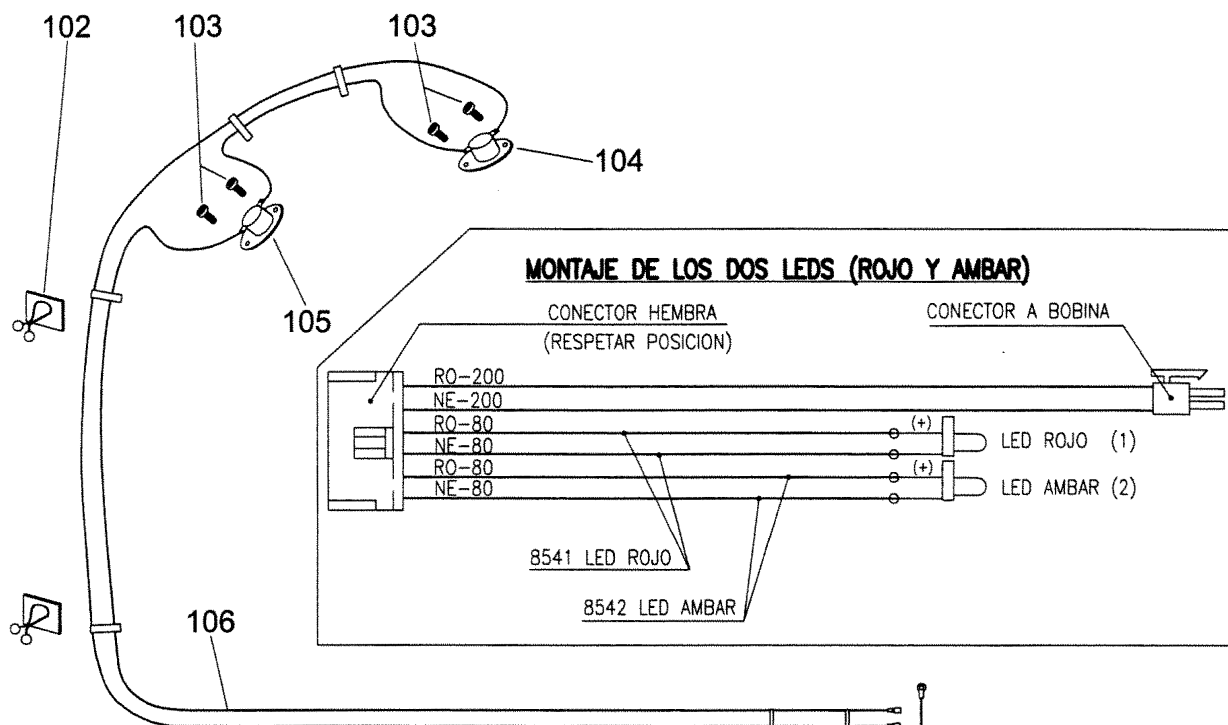
SCALDACQUA A GAS



	Modific.	Modific.	Modific.	Modific.	Modific.	Modific.	Modific.	Modelo:	<b>SIG-11i</b>
Fecha	06/05/03							Model:	
V°.B°.	<i>cat.</i>							Modele:	



	Modific.	Modific.	Modific.	Modific.	Modific.	Modific.	Modific.	Modelo:	<b>SIG-11i</b>
Fecha	06/05/03							Model:	
V°.B°.	<i>[Signature]</i>							Modelo:	



CIRCUITO ELECTRICO

# SIG - 11 i

№ Pos.	Описание	Description	Коды/ Code
0	АКСЕССУАРЫ СЖИЖЕННЫЙ ГАЗ SIG-11i	ACCESSORIES BAG LPG SIG-11i	30005902
0	АКСЕССУАРЫ МЕТАН SIG-11i	ACCESSORIES BAG N.G. SIG-11i	30005903
0	НАБОР ДЛЯ ПЕРЕВОДА С СЖИЖ. ГАЗА НА МЕТАН для SIG-11i	TRANSF. FROM LPG TO N.G. SIG 11i	30008578
0	НАБОР ДЛЯ ПЕРЕВОДА С МЕТАНА НА СЖИЖ. ГАЗ для SIG-11i	TRABSORMATION KIT N.G./LPG SIG 11i	30008579
0	КАРТОННАЯ КОРОБКА для SIG-11i	CARTON SIG 11i	30008580
1	ВЫТЯЖНОЙ КОЛПАК SIG-11i	DRAUGHT DIVERTER SIG 11i	30006936
2	КРЕПЕЖНЫЙ ЗАЖИМ ДЛЯ КАБЕЛЯ / ПАНЕЛЕЙ	FIXING WIRING/FRAME SPRING	30006476
3	КОЖУХ SIG 11/13i	OUTER CASING SIG 11/13i	30008461
4	КРЮЧКООБРАЗНЫЙ ШУРУП	HOOKED RIVETS	30005372
5	ДЮБЕЛЬ	FISCHER CAP	30005373
6	ЗАДНЕЕ КРЕПЛЕНИЕ SIG-11i	REAR SUPPORT SIG 11i	30006319
7	ЗАКРУГЛЕННЫЙ ВИНТ ВЗ-4,8x9,5	SCREW BZ-4,8X9,5	30008344
8	ПРАВАЯ НАКЛАДКА	RIGHT PLATE	30006264
9	ВИНТ КРЕПЛЕНИЯ КРЫШКИ	COVERED SCREW M-4X10	30005398
10	ЛЕВАЯ НАКЛАДКА	LEFT PLATE	30006265
11	ДЕКОРАТИВНАЯ ПАНЕЛЬ SIG-11i/13i	AESTHETIC PANEL SIG 11i/13i	30008581
12	ФИКСИРУЮЩИЙ ВИНТ	FRONTAL PALE FIXING SCREW	30008469
13	ТЕПЛООБМЕННИК SIG-11i	EXCHANGER SIG 11i	30006969
14	ГИБКАЯ ПОДВОДКА	FLEXIBLE PIPE	30005272
15	КОЛЬЦЕВАЯ ПРОКЛАДКА 35x3	O-RING 2,9 X 1,78	30005096
16	ВТУЛКА ДЛЯ РАЗДЕЛЕНИЯ КОЛЕЦ	BUSHING	30005178
17	КОЛЬЦЕВАЯ ПРОКЛАДКА 1,8x1,5	O-RING 1,8 X 1,5	30005117
18	КРЫШКА ВОДЯНОГО УЗЛА	COVER	30005034
19	ПЛАСТИНА МЕМБРАНЫ В СБОРЕ	MEMBRANE PLATE ASSEMBLY	30005176
20	МЕМБРАНА	DIAPRAGM	30005170
21	РЕЗИНОВАЯ ПРОКЛАДКА 18x13x3,5	PLASTIC GASKET 18 x 13 x 3,5	30005643
22	ШАЙБА ИЗ НЕРЖАВЕЮЩЕЙ СТАЛИ INOX 18x13,6x0,4	STAINLESS STEEL WASHER 18x13,6x0,4	30005031
23	ГАЙКА	CONNECTOR 1/2	30005086
24	ТРУБКА ТЕПЛООБМЕННИК / ВОДЯНОЙ УЗЕЛ SIG-11i	SANITARY OUTLET PIPE SIG 11i	30005461
25	КРАН НА ВХОДЕ ВОДЫ 1/2 М-М	SANITARY INPUT TAP 1/2 M-M	30005424
26	ШАЙБА ИЗ ВОЛОКНА 18x13x2	FIBER WASHER 18 x 13 x 2	30005349
27	СОЕДИНИТЕЛЬНАЯ ТРУБКА НА ВХОДЕ ВОДЫ SIG-11i	WATER INLET CONN. PIPE SIG 11i	30005878
28	ВОДЯНОЙ ФИЛЬТР В СБОРЕ	COMPLETE WATER FILTER	30006924
29	УСТРОЙСТВО ВЕНТУРИ М 8-10	VENTURI M8-10	30005460
30	УСТРОЙСТВО ПЛАВНОГО ЗАЖИГАНИЯ	SLOW IGNITION	30005023
31	КОЛЬЦЕВАЯ ПРОКЛАДКА 4,48x1,8	O-RING 7,6 X 1,8	30005351
32	ВТУЛКА МЕМБРАНЫ L-12,8	MEMBRANE BUSHING L-12,8	30005112
33	РЕГУЛЯТОР ВОДЫ В СБОРЕ	WATER REGULATOR ASSEMBLY	30005201
34	КОЛЬЦЕВАЯ ПРОКЛАДКА 7,6 x 1,8	O-RING 7,6 X 1,8	30005356
35	СТОПОРНАЯ ШАЙБА 2 Е ЗТ	SECURITY WASHER 2 AND 3T	30005306
36	ЗАКРУГЛЕННЫЙ ВИНТ М-4x6	SCREW M-4 x 6	30005283
37	ФИКСАТОР ПОЛОЖЕНИЯ РЕГУЛЯТОРА	SELECTOR KNOB POSITIONER	30008467
38	ВТУЛКА РЕГУЛЯТОРА	KNOB BUSHING	30008466
39	ПРУЖИНА РЕГУЛЯТОРА	KNOB SPRING	30008455
40	РЕГУЛЯТОР 7/11/13	KNOB 7/11/13	30008465
41	ЗАКРУГЛЕННЫЙ ВИНТ ДЛЯ ЛАМ. ВЗ-4,2x9,5	SCREW x LAM.BZ-4,2x9,5	30006675
42	РЕГУЛЯТОР РАСХОДА	FLOW RATE SELECTOR	30005238
43	ВИНТ АМ-5x6	SCREW AM-5x6	30005480
44	ФИКСИРУЮЩАЯ НАКЛАДКА SIG-11i/13i	FIXING HOOK SIG-11i/13i	30008457
45	ЗАКРЫТЫЙ ВИНТ М-4x10	COVERED SCREW M4x10	30005398
46	ШАЙБА ИЗ ВОЛОКНА 19x14x1,5	FIBRE WASHER 19 x 14 x 1,5	30005166
47	МИКРОПОРШЕНЬ	MICRO PISTON	30008432
48	ПРУЖИНА ДАТЧИКА	SENSOR SPRING	30006032
49	ВЕДУЩАЯ ВТУЛКА	GUIDE BUSHING	30005959
50	КОЛЬЦЕВАЯ ПРОКЛАДКА 2,9x1,78	O-RING 2,9 x 1,78	30005096
51	ПАТРУБОК М-14x0,75	PIPE UNION M 14 x 0,75	30005957
52	МИКРОПЕРЕКЛЮЧАТЕЛЬ	MICROSWITCH	30005972
53	ВТУЛКА ИЗ ВОЛОКНА 10x5x1	FIBER WASHER 10 x 5 x 1	30005479
54	ЗАКРУГЛЕННЫЙ ВИНТ АМ-5x6	SCREW AM 5 x 6	30005480
55	СТОПОРНАЯ ШАЙБА	SECURITY WASHER	30005100
56	РЫЧАГ МИКРОПЕРЕКЛЮЧАТЕЛЯ	PRESSURE CONTROL SCREW	30010183
57	СПИРАЛЬНАЯ РАМКА М-3x5	FRAME M 3 x 5	30008433
58	ВИНТ 2,9/16	SCREW 2,9 x 16	30005966
59	КОЛЬЦО	PROTECTIVE CAP	30005962
60	ЗАГЛУШКА	PRESSURE PIPE UNION D. 6	30008434
61	ВЕРХНЯЯ КРЫШКА КОРПУСА МИКРОПЕРЕКЛЮЧАТЕЛЯ	UPPER COVER	30005965
62	НИЖНЯЯ КРЫШКА КОРПУСА МИКРОПЕРЕКЛЮЧАТЕЛЯ	LOWER COVER WITH MICRO/INVERT.	30010181
63	ВОДЯНОЙ УЗЕЛ В СБОРЕ 11 L	WATER SYSTEM ASSEMBLY	30006941
64	ЭЛЕКТРОД ЗАЖИГАНИЯ В СБОРЕ	IGNITION ELECTRODE	30008658
65	ДАТЧИК ПЛАМЕНИ	SENSING ELECTRODE	30008472
66	ПИЛОТНЫЙ ФЛАНЕЦ	PILOT FLANGE	30005892
67	ВИНТ М-3x12	TRIBOLED SCREW	30006028
68	ИЗОЛЯЦИОННЫЙ КОЖУХ	ISOLATING COVER	30008540
69	КАБЕЛЬ ЭЛЕКТРОДА ЗАЖИГАНИЯ	IGNITION ELECTRODE WIRING	30008474

№ Pos.	Описание	Description	Коды/ Code
70	ПРАВАЯ ГОРЕЛКА 11 L	RIGHT BURNER 11L	30006447
71	ЛЕВАЯ ГОРЕЛКА 11 L	LEFT BURNER 11L	30006448
72	ВИНТ С ШАЙБОЙ M-4x12	SCREW WITH WASHER M4 x 12	30005296
73	ИНЖЕКТОР СЖИЖЕННЫЙ ГАЗ 11 L	INJECTORS LPG 11L	30006907
73	ИНЖЕКТОР МЕТАН 11 L	INJECTORS N.G. 11L	30006908
74	РАМПА 10	RAMP 10	30005887
75	КОЛЬЦЕВАЯ ПРОКЛАДКА 35x3	O-RING 35 x 3	30005149
76	МУФТА КОНТРОЛЯ ДАВЛЕНИЯ	PRESS. CONTR. CONNECTING ELEM.	30005489
77	ВИНТ КОНТРОЛЯ ДАВЛЕНИЯ	PRESSURE CONTROL SCREW	30005003
78	ПРУЖИНА ГАЗОВОГО КЛАПАНА GPL/GN	GAS VALVE SPRING	30005894
79	ПЛАСТИНА ГАЗОВОГО КЛАПАНА МЕТАН SIG-11i	GAS VALVE PLATE MET. SIG -11i - 13Fi	30006630
79	ПЛАСТИНА ГАЗОВОГО КЛАПАНА СЖИЖ.ГАЗ GPL 11 L	GAS VALVE PLATE LPG	30006911
80	РЕЗИНОВАЯ ШАЙБА 14,5x8x1 GPL/GN	PLASTIC WASHER 14,5 x 8 x 1	30005520
81	ШАТУН GAS 2 E 3	GAS ROD 2 E 3	30005177
82	КАТУШКА В СБОРЕ	COIL ASSEMBLY	30008475
83	КОРПУС ГАЗО-ГОРЕЛОЧНОГО БЛОКА	ADJUSTING SCREW	30005895
84	ПРОКЛАДКА	COVER JUNCTION	30005515
85	ПЕРЕДНЯЯ КРЫШКА	FRONTAL COVER	30008490
86	СЕДЛО РЕГУЛЯТОРА	REGULAR SEAT	30005897
87	РЕГУЛЯТОР ПРОТЯЖКИ	DRAGGING REGULATOR	30008468
88	СТОПОРНАЯ ШАЙБА 8	SECURITY WASHER 8	30006060
89	РАЗДЕЛИТЕЛЬ	SEPARATOR	30005952
90	КРЫШКА ЦЕНТРИРОВАНИЯ	COVER	30005901
91	ЗАКРУГЛЕННЫЙ ВИНТ M-3x8	SCREW M3 x 8	30005503
92	МИКРОСОЕДИНЕНИЕ В СБОРЕ	MICRO CONNECTION ASSEMBLY	30006548
93	ДИАФРАГМА D.1,95 GPL (ROSA)	DIAPHRAGM D.1.95 GPL	30005513
93	ДИАФРАГМА D.3 МЕТАН (ГОЛУБАЯ)	DIAPHRAGM D.3 N.G.	30006942
94	ШЕСТИГРАННЫЙ ЛАТУННЫЙ ВИНТ M-5x12	HEXAGONAL BRASS SCREW M5x12	30005428
95	ПРОКЛАДКА ИЗ ВОЛОКНА 24x18x2 GPL	LPG GASKET 24 x 18 x 2	30005631
96	ТРУБКА НА ВХОДЕ ГАЗА - СЖИЖЕННЫЙ ГАЗ	LPG GAS INPUT PIPE	30008546
97	ГАЙКА	CONNECTOR 3/4	30005626
98	ВХОДНОЙ ГАЗОВЫЙ ПАТРУБОК В СБОРЕ	CONNECTION INLET GAS	30008710
99	ЗАГЛУШКА M12x1	PIPE UNION M-12 x 1	30005956
100	ПРОКЛАДКА 17x12	GASKET 17 x 12	30005639
101	РАЗРЕЗАННЫЙ ЗАКРУГЛЕННЫЙ ВИНТ. AM-4x15	SCREW AM -4 x 15	30008538
102	ПРИСОЕДИНЕНИЕ ДЛЯ САМОКЛЕЮЩЕГОСЯ КАБЕЛЯ	SELF-ADHESIVE WIRING STRING	30006322
103	ЗАКРУГЛЕННЫЙ ВИНТ ДЛЯ LAM. B-2,9x6,5	SCREW X LAM.B-2.9 x 6,5	30005731
104	ПРЕДОХРАНИТЕЛЬНЫЙ ТЕРМОСТАТ 85°	LIMIT THERMOSTAT 85 °C	30006939
105	ПРЕДОХРАНИТЕЛЬНЫЙ ТЕРМОСТАТ 116°	LIMIT THRMOSTAT 116 °C	30007009
106	ПРОВОДА В СБОРЕ	CABLE GROUP	30008473
107	КРАСНЫЙ СВЕТОДИОД	RED PILOT LIGHT	30008541
108	ЖЕЛТЫЙ СВЕТОДИОД	AMBRE PILOT LIGHT	30008542
109	КРЫШКА КОРОБКИ	BOX COVER	30008463
110	ЗАГЛУШКА	PRESSURE PIPE UNION	30008453
111	ПЛАТА УПРАВЛЕНИЯ	CONTROL PCB	30008470
112	КОРОБКА ПЛАТЫ	BOX FOR ELECTRONIC CARD	30008462
113	ПЛАСТИКОВЫЙ ВИНТ 3,1x18	PLASTIC SCREW 3,1 x 18	30008477
114	КОРОБКА ДЛЯ БАТАРЕЕК	BATTERIES BOX	30008464
115	ПЛАСТИКОВЫЙ ВИНТ 3,1x8	PLASTIC SCREW 3,1 x 8	30008478
116	НАБОР 2 ЩЕЛОЧНЫЕ БАТАРЕЙКИ	2 ALKALINE BATTERIES PACKAGE	30008479
117	ПЛАСТИНА ПРИСОЕДИНЕНИЯ (-)	THIN CONNECTION PLATE (-)	30008458
118	ПЛАСТИНА ПРИСОЕДИНЕНИЯ (+)	THIN CONNECTION PLATE (+)	30008459
119	ПЛАСТИНА ПРИСОЕДИНЕНИЯ(+/-)	THIN CONNECTION PLATE (+/-)	30008460
120	РЕГУЛЯТОР МИНИМАЛЬНОГО ДАВЛЕНИЯ ГАЗА	MINIMUM DRAUGHT GUIDE	30006174
121	РЕГУЛЯТОР МАКСИМАЛЬНОГО ДАВЛЕНИЯ ГАЗА	MAXIMUM DRAUGHT GUIDE	30008897
122	ПРУЖИНА КАТУШКИ	COIL SPRING	30008454
123	СЕРДЕЧНИК	OPERATOR DIAM. 8	30008456







