

BAXI

SAG 3

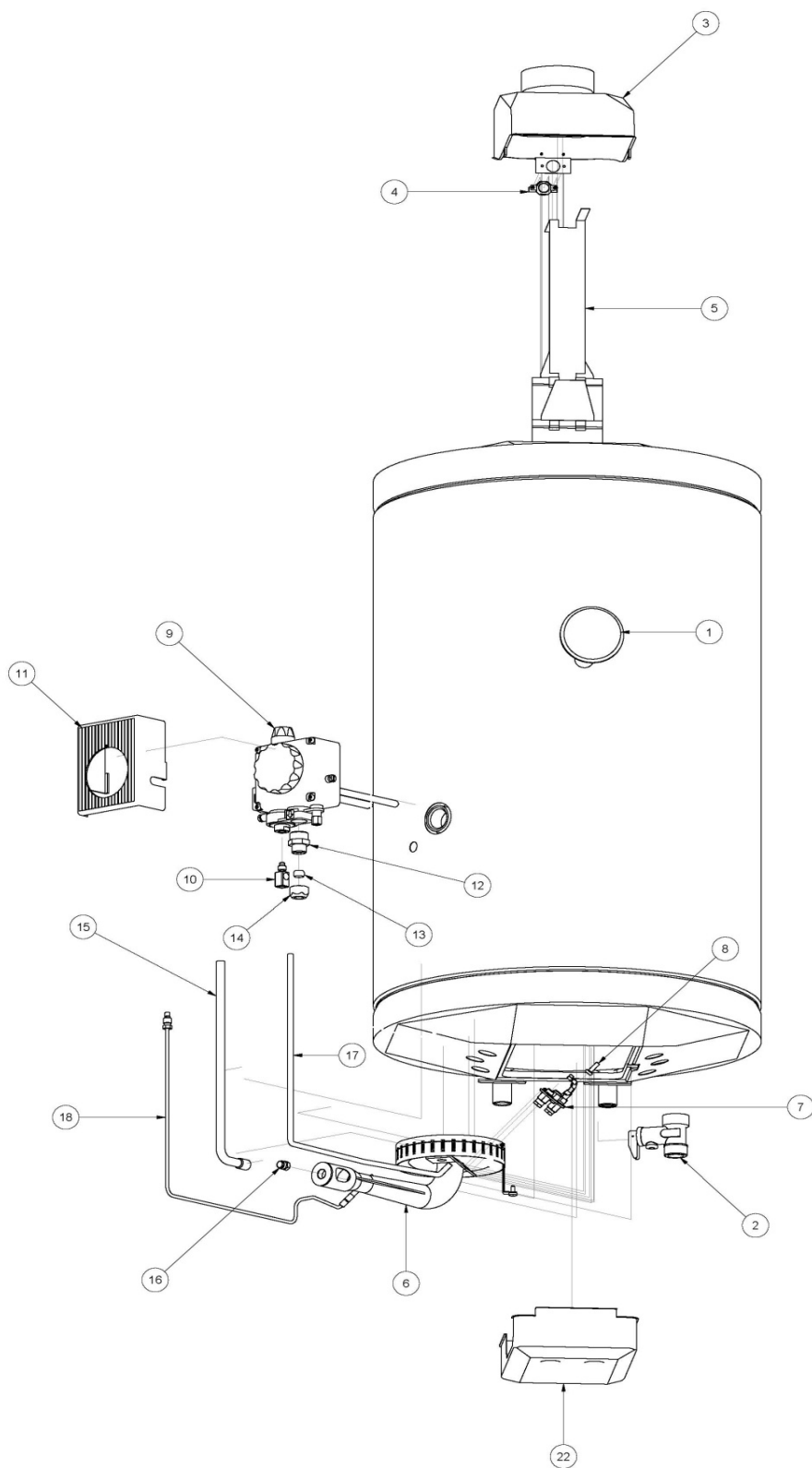
GAS WATER HEATERS

SPARE PARTS CATALOGUE

March 2014

SAG3 50-80-100

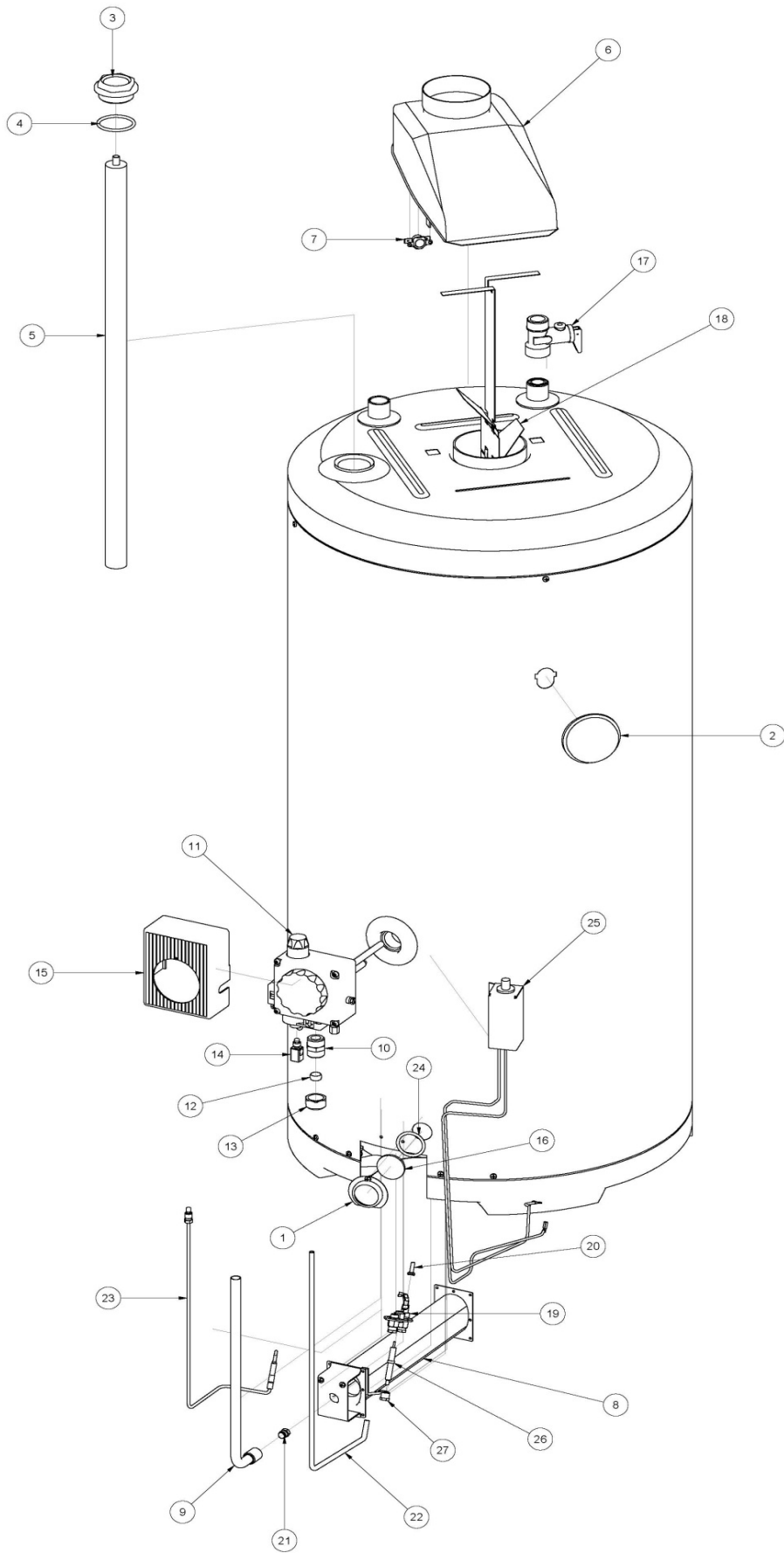
POS.	DESCRIZIONE	Наименование	DESCRIPTION	CODE	SAG3 50 711671701	SAG3 80 711671801	SAG3 100 711671901
1	TERMOMETRO	Термометр	THERMOMETER	721392500	X	X	X
2	VALVOLA DI SICUREZZA 1/2" M/F 8 BAR	Клапан безопасности 1/2" M/F 8 BAR	SAFETY VALVE 1/2" M/F 8 BAR	721392900	X	X	X
3	INTERRUTTORE DI TIRAGGIO CON TERMOSTATO	Выпрямитель тяги	DRAFT HOOD WITH SMOKE SENSOR	721393000	X	X	X
4	TERMOSTATO SENSORE FUMI	Термостат контроля тяги	THERMOSTAT SMOKE SENSOR	721393200	X	X	X
5	DEFLETTORE PER SAG3 50	Турбулятор SAG-3 50	DEFLECTOR FOR BGM/5Q	721393400	X		
5	DEFLETTORE PER SAG3 80	Турбулятор SAG-3 80	DEFLECTOR FOR BGM/8Q	721393500		X	
5	DEFLETTORE PER SAG3 100	Турбулятор SAG-3 10	DEFLECTOR FOR BGM/10Q	721393600			X
6	BRUCIATORE AC 136	Горелка AC 136	BURNER AC 136	721393700	X	X	X
7	PILOTA TARGET	Горелка пилотная	PILOT TARGET	721393800	X	X	X
8	UGELLO TARGET METANO 0977132	Сопло горелки пилотной природный газ	INJECTOR TARGET METAN 0977132	721393900	X	X	X
8	UGELLO TARGET GPL 0977092	Сопло горелки пилотной сжиженный газ	INJECTOR TARGET LPG 0977092	721394000	X	X	X
9	VALVOLA GAS AC/3	Клапан газовый	GAS VALVE AC/3	721394100	X	X	X
10	ASSENSO INTERRUZIONE TERMOCOPPIA	Коннектор термопары	SWITCH FOR THERMOCOUPLE	721394200	X	X	X
11	MASCHERINA PER VALVOLA GAS AC/3	Крышка декоративная клапана газового	PLASTIC COVER FOR GAS VALVE AC/3	721394300	X	X	X
12	VITE DOPPIA CON SEDE	Переходник резьбовой	DOUBLE SEAT-VALVE	721394400	X	X	X
13	DOPPIOCONICO PER TUBO D10	Биконическое кольцо Ø10	DUAL CONIC FOR TUBE Ø10	721394600	X	X	X
14	DADO PER BLOCCAGGIO DOPPIOCONICO	Гайка	NUT FOR DUAL CONIC	721394700	X	X	X
15	TUBO VALVOLA BRUCIATORE PER SAG3 50-100	Трубка газовая от клапана к горелке SAG-3 50-100	TUBE GAS-VALVE BURNER FOR SAG3 50-100	721394800	X		X
15	TUBO VALVOLA BRUCIATORE PER SAG3 80	Трубка газовая от клапана к горелке SAG-3 80	TUBE GAS-VALVE BURNER FOR SAG3 80	721394900		X	
16	INIETTORE S16 D1,85	Сопло горелки D 1,85 природный газ	INJECTOR S16 Ø1,85 METAN	721395000	X	X	X
16	INIETTORE S16 D2,00	Сопло горелки D 2,00 природный газ	INJECTOR S16 Ø2,00 METAN	721395100	X	X	X
16	INIETTORE S16 D1,05 GPL	Сопло горелки D 1,05 сжиженный газ	INJECTOR S16 Ø1,05 LPG	721395200	X	X	X
16	INIETTORE S16 D1,10 GPL	Сопло горелки D 1,10 сжиженный газ	INJECTOR S16 Ø1,10 LPG	721395300	X	X	X
17	TUBO VALVOLA-PILOTA PER SAG3 50-100	Трубка газовая запальной горелки SAG-3 50-100	TUBE GAS-PILOT FOR SAG3 50-100	721395400	X		X
17	TUBO VALVOLA-PILOTA PER SAG3 80	Трубка газовая запальной горелки SAG-3 80	TUBE GAS-PILOT FOR SAG3 80	721399200		X	
18	TERMOCOPPIA	Термопара	THERMOCOUPLE	721395500	X	X	X
22	COPERCHIO COPRIBRUCIATORE	Крышка горелки	COVER OF BURNER	721399100	X	X	X



SAG3 115T-150T-190T

POS.	DESCRIZIONE	Наименование	DESCRIPTION	CODE	SAG3 115T 711672001	SAG3 150T 711672101	SAG3 190T 711672201
1	COPRIVETRO	Стекло смотровое	GLASS COVER	721395600	X	X	X
2	TERMOMETRO	Термометр	THERMOMETER	721392500	X	X	X
3	TAPPO 1"1/4	Заглушка магниевого анода 1"1/4	PLUG 1"1/4 D53 8MA ZINC.	721395700	X	X	X
4	OR 40X3,5 ROSSO	Уплотнение 40X3,5 красное	RED TRIMMING	721395800	X	X	X
5	ANODO MAGNESIO D 26X600 M8	Анод магниевый D 26X600 M8	MAGNESIUM ANODE D 26X600 M8	721395900	X	X	X
6	INTERRUTTORE DI TIRAGGIO CON TERMOSTATO	Выпрямитель тяги	DRAFT HOOD WITH SMOKE SENSOR	721393000	X	X	X
7	TERMOSTATO SENSORE FUMI	Термостат контроля тяги	THERMOSTAT SMOKE SENSOR	721393200	X	X	X
8	BRUCIATORE CON STAFFA	Горелка с кронштейном	BURNER WITH BRACKET	721396100	X	X	X
9	TUBO VALVOLA-BRUCIATORE	Трубка газовая от клапана к горелке	TUBE GAS VALVE-BURNER	721396200	X	X	X
10	VITE DOPPIA CON SEDE	Переходник резьбовой	DOUBLE SCREW	721396300	X	X	X
11	VALVOLA GAS AC/3	Клапан газовый	GAS VALVE AC/3	721394100	X	X	X
12	DOPPIOCONICO PER TUBO D12	Биконическое кольцо Ø12	DUAL CONIC FOR TUBE Ø12	721396400	X	X	X
13	DADO PER BLOCCAGGIO DOPPIOCONICO	Гайка	NUT FOR DUAL CONIC	721396500	X	X	X
14	ASSENSO INTERRUZIONE TERMOCOPPIA	Коннектор термопары	SWITCH FOR THERMOCOUPLE	721394200	X	X	X
15	MASCHERINA PER VALVOLA GAS AC/3	Крышка декоративная клапана газового	PLASTIC COVER FOR GAS VALVE AC/3	721394300	X	X	X
16	DISCO VETRO PYREX D35	Рамка смотрового стекла	GLASS DISK PYREX XØ35	721396600	X	X	X
17	VALVOLA DI SICUREZZA 3/4" M/F 6 BAR	Клапан безопасности 3/4" M/F 6 BAR	SAFETY VALVE 3/4" M/F 6 BAR	721396700	X	X	X
18	GRUPPO DEFLETTORE PER SAG3 115T	Турбулятор SAG-3 115T	DEFLECTOR FOR SAG3 115T	721396800	X		
18	GRUPPO DEFLETTORE PER SAG3 150T	Турбулятор SAG-3 150T	DEFLECTOR FOR SAG3 150T	721396900		X	
18	GRUPPO DEFLETTORE PER SAG3 190T	Турбулятор SAG-3 190T	DEFLECTOR FOR SAG3 190T	721397000			X
19	PILOTA TARGET	Горелка пилотная	PILOT TARGET	721393800	X	X	X
20	UGELLO TARGET METANO 0977132	Сопло горелки пилотной природный газ	INJECTOR TARGET METAN 0977132	721393900	X	X	X
20	UGELLO TARGET GPL 0977092	Сопло горелки пилотной сжиженный газ	INJECTOR TARGET LPG 0977092	721394000	X	X	X
21	INIETTORE S16 D2,50 METANO	Сопло горелки D 2,50 природный газ	INJECTOR S16 Ø2,50 METAN	721397100	X	X	X
21	INIETTORE S16 D1,40 GPL	Сопло горелки D 1,40 сжиженный газ	INJECTOR S16 Ø1,40 GPL	721397200	X	X	X
22	TUBO VALVOLA-PILOTA	Трубка газовая запальной горелки	TUBE VALVE-PILOT	721397300	X	X	X
23	TERMOCOPPIA	Термопара	THERMOCOUPLE	721395500	X	X	X
24	OR 29,75X3,53 ROSSO	Уплотнение 29,75X3,53 красное	RED TRIMMING 29,75X3,53	721397400	X	X	X
25	ACCENDITORE PIEZOELETTRICO	Пьезозажигалка	IGNITOR PIEZOELETTRIC	721397500	X	X	X
26	ELETTRODO DI ACCENSIONE	Электрод розжига	ELECTRODE FOR IGNITION	721397600	X	X	X
27	RACCORDO FISSAGGIO ELETTRODO DI ACCENSIONE	Крепление электрода розжига	FIXING CONNECTION FOR ELECTRODE INJECTOR	721397700	X	X	X

SAG3 115T-150T-190T



SAG3 300T

POS.	DESCRIZIONE		DESCRIPTION	CODE	SAG3 300T 711672301
1	ANODO MAGNESIO D 26X1000	Анод магниевый D 26X1000	MAGNESIUM ANODE Ø26X1000	721397800	X
2	TAPPO 1"1/4	Заглушка магниевого анода 1"1/4	PLUG 1"1/4 D53 8MA ZINC.	721395700	X
3	OR 40X3,5 ROSSO	Уплотнение 40X3,5 красное	RED TRIMMING	721395800	X
4	INTERRUTTORE DI TIRAGGIO CON TERMOSTATO	Выпрямитель тяги	DRAFT HOOD WITH SMOKE SENSOR	721397900	X
5	TERMOSTATO 90° ORIZZONTALE	Термостат контроля тяги 90°C	THERMOSTAT 2455R 90° C HORIZ.	721398000	X
6	TERMOMETRO	Термометр	THERMOMETER	721398100	X
7	BRUCIATORE CON STAFFA	Горелка с кронштейном	BURNER WITH BRACKET	721398200	X
8	MASCHERINA COPRIBRUCIATORE METANO	Крышка горелки природный газ	BURNER COVER METAN	721398300	X
8	MASCHERINA COPRIBRUCIATORE GPL	Крышка горелки сжиженный газ	BURNER COVER GPL	721398400	X
9	TUBO VALVOLA-BRUCIATORE	Трубка газовая от клапана к горелке	TUBE VALVE-BURNER	721398500	X
10	CONTRODADO	Гайка	NUT	721398600	X
11	PILOTA TARGET	Горелка пилотная	PILOT TARGET	721393800	X
12	UGELLO TARGET METANO 0977132	Сопло горелки пилотной природный газ	INJECTOR TARGET METAN 0977132	721393900	X
12	UGELLO TARGET GPL 0977092	Сопло горелки пилотной сжиженный газ	INJECTOR TARGET LPG 0977092	721394000	X
13	RACCORDO FISSAGGIO ELETTRODO DI ACCENS	Крепление электрода розжига	FIXING CONNECTION FOR ELECTRODE INJEC	721397700	X
14	ELETTRODO DI ACCENSIONE	Электрод розжига	ELECTRODE FOR IGNITION	721397600	X
15	INIETTORE S16 D4,20 METANO	Сопло горелки D 4,20 природный газ	INJECTOR S16 Ø4,20 METANO	721398700	X
15	INIETTORE S16 D2,30 GPL	Сопло горелки D 2,30 сжиженный газ	INJECTOR S16 Ø2,30 GPL	721398800	X
16	TUBO VALVOLA-PILOTA	Трубка газовая запальной горелки	TUBE VALVE-PILOT	721398900	X
17	TERMOCOPPIA	Термопара	THERMOCOUPLE	721395500	X
18	ACCENDITORE PIEZOELETTRICO	Пьезозажигалка	IGNITOR PIEZOELETTRIC	721397500	X
19	VALVOLA GAS AC/3	Клапан газовый	GAS VALVE AC/3	721394100	X
20	VITE DOPPIA CON SEDE	Переходник резьбовой	DOUBLE SCREW	721396300	X
21	DOPPIOCONICO PER TUBO D12	Биконическое кольцо Ø12	DUAL CONIC FOR TUBE Ø12	721396400	X
22	DADO PER BLOCCAGGIO DOPPIOCONICO	Гайка	NUT FOR DUAL CONIC	721396500	X
23	ASSENSO INTERRUZIONE TERMOCOPPIA	Коннектор термопары	SWITCH FOR THERMOCOUPLE	721394200	X
24	MASCHERINA PER VALVOLA GAS AC/3	Крышка декоративная клапана газового	PLASTIC COVER FOR GAS VALVE AC/3	721394300	X
25	VALVOLA SICUREZZA 1" F/F 6 BAR	Клапан безопасности 1" M/F 6 BAR	SAFETY VALVE 1" F/F 6 BAR	721399000	X

SAG3 300T

