

Combi

SPARE PARTS CATALOGUE

- September 2012 -

HOW TO READ THE SPARE PARTS CATALOGUE

In the spare part catalogue, after the exploded diagrams, there are the components lists of the boilers; this is the meaning of the different columns:

Pos. Identification number of the component in the exploded diagram of the boiler.

Description Short description of the component.

Code BAXI S.p.A. code of the component.

Tab. XX XX is the exploded diagram number of the boiler taken into consideration.

Until to 31st december 2011

From serial number Date (year and week) identifying the beginning of production of a component (taken from the serial number of the boiler).

e.g. 1201: year 2012 (1 identifies the decade 2010-2019; 2 identifies the year) – 01th week.

If the box is empty, the component is in use from the beginning of production of the boiler.

To serial number Date (year and week) identifying the end of production of a component (taken from the serial number of the boiler).

e.g. 1225: year 2012 (1 identifies the decade 2010-2019; 2 identifies the year) – 25th week.

If the box is empty, the component is still in use.

Interchangeable It identifies the interchangeability between the new component and the old one.

YES: components are interchangeable.

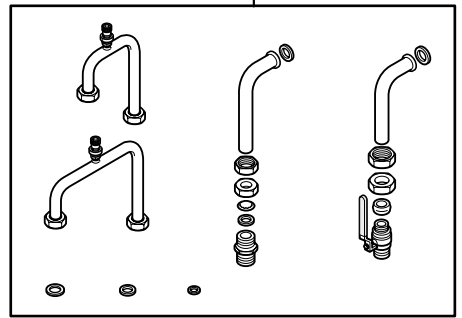
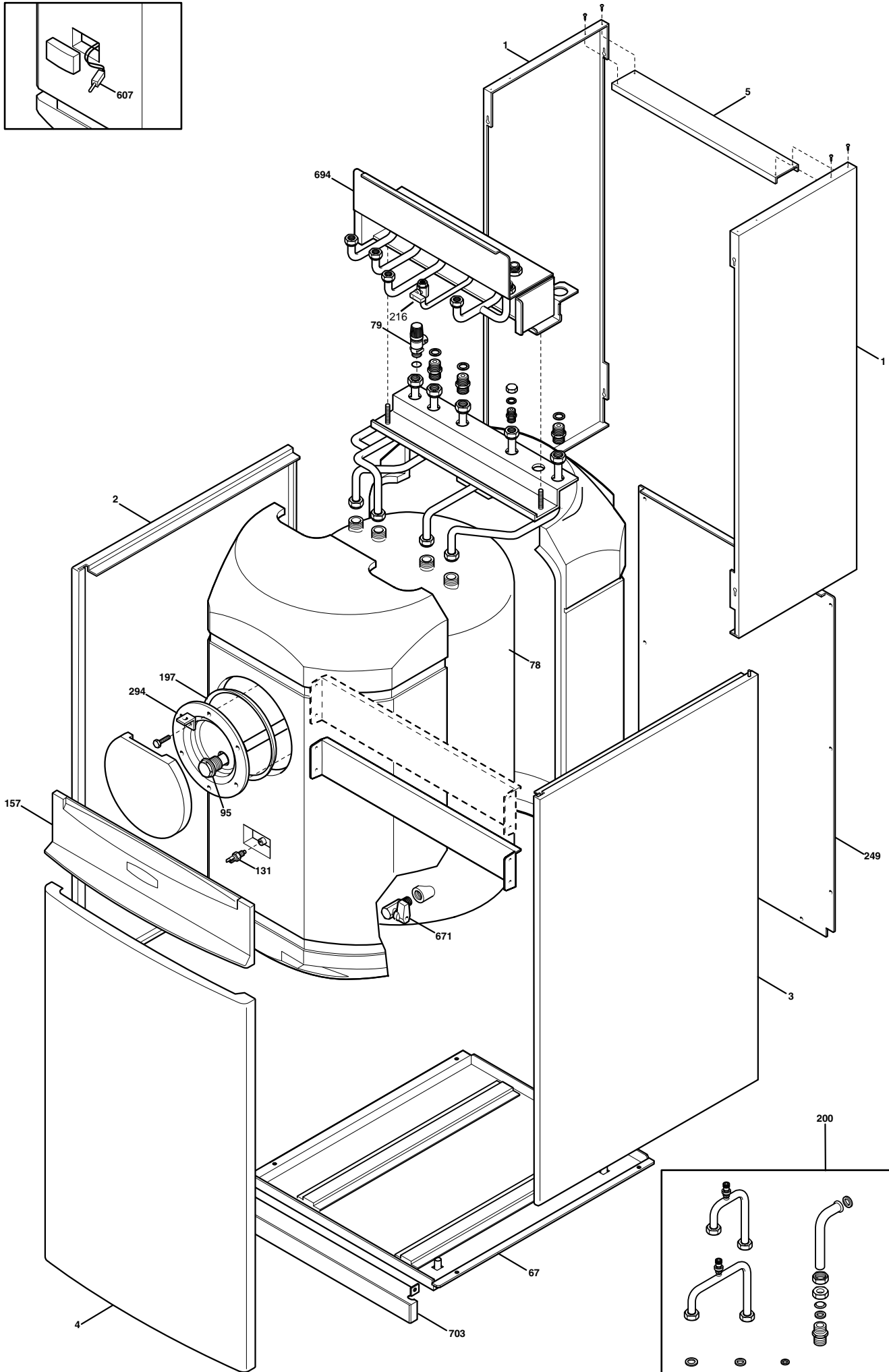
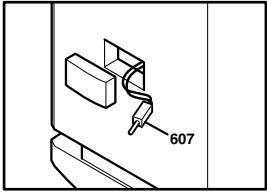
NO: components are not interchangeable.

TABELLA COLLEGAMENTO CODICE CALDAIA - ESPLOSO TABLEAU CONNECTION CODEX CHAUDIERE - VUE ECLATEE BOILERS CONNECTION BOARD - EXPLODED VIEW

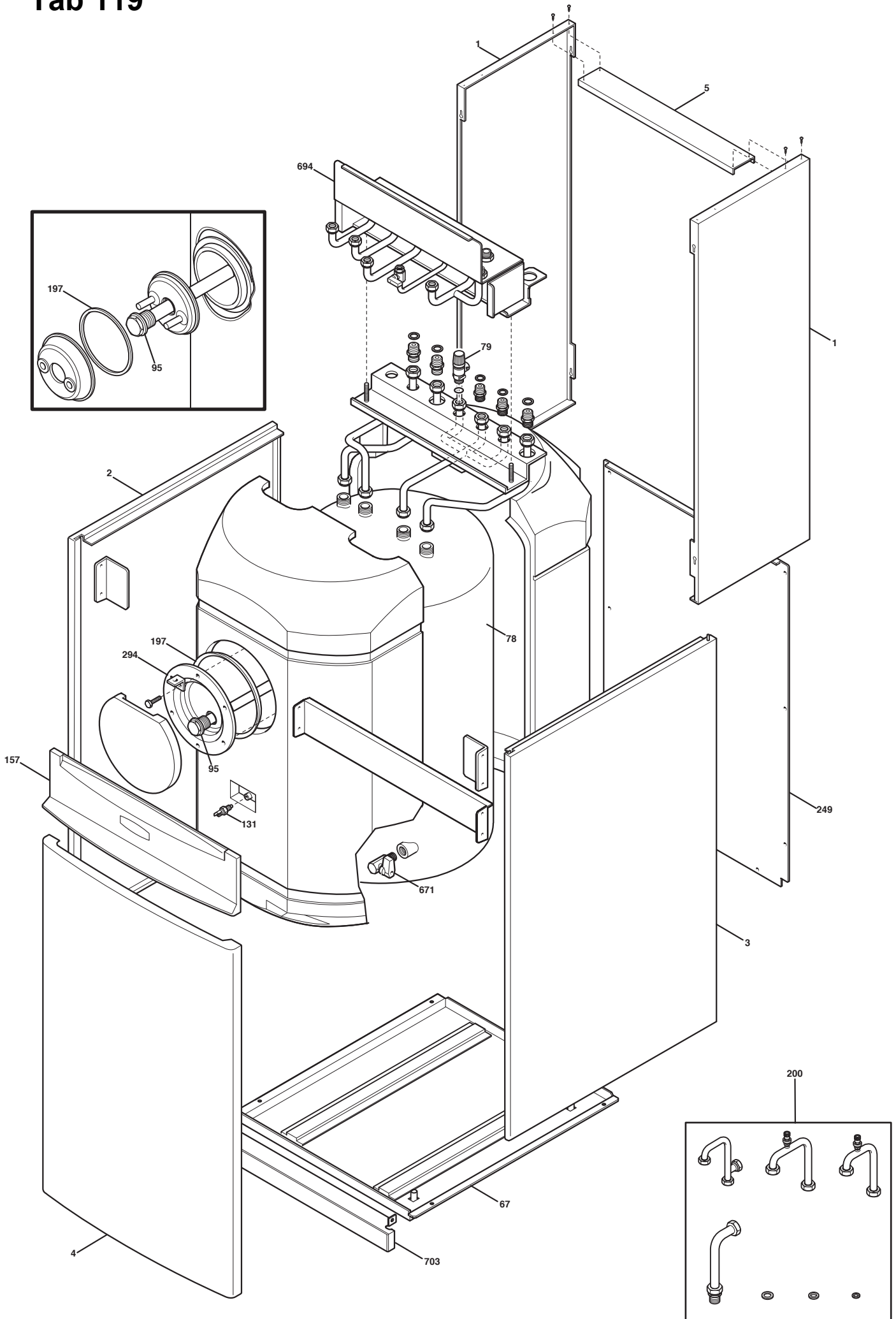
BOILER CODE	BOILER DESCRIPTION	EXPLODED REF.
CODICE CALDAIA	DESCRIZIONE CALDAIA	RIF. ESPLOSO
CODIGO CALDERA	DESCRIPCION CALDERA	REF. EXPLOSIONADO
CODE CHAUDIÈRE	DESCRIPTION CHAUDIÈRE	RÉF. EXPLOSÉE
KSL714084716/7	COMBI 80 LITRI	Tab 119
KSL714084713/4/5	COMBI 80 LITRI	Tab 119
KSL714084710/1	MODULO 80 LITRI	Tab 118
KSL714084712	MODULO 80 LITRI	Tab 118

Pos	Code	Наименование	MODULO 80 LITRI KSL714084710/1	MODULO 80 LITRI KSL714084712	COMBI 80 LITRI KSL714084713/4/5	COMBI 80 LITRI KSL714084716	До серийного номера	Начиная с серийного номера	Взаимозаменяемость	Код новой детали	модели COMBI 80 LITRI
1	3110020	Панель дополнительная	X	X	X						XXX
1	3111150	Панель дополнительная				X					XXX
2	616440	Панель левая	X	X	X		B807				XXX
2	620850	Панель левая	X	X	X			B808	YES		XXX
3	616430	Панель правая	X	X	X						XXX
3	620840	Панель правая				X					XXX
4	615640	Панель передняя	X	X	X						XXX
4	620830	Панель передняя				X					XXX
5	3110030	Планка крепления панелей горизонтальная	X	X	X	X					XXX
67	3619910	Поддон	X	X	X	X					XXX
78	615560	Бак с термоизоляцией	X				B336		NO		XXX
78	616330	Бак с термоизоляцией		X	X						XXX
78	626960	Бак с термоизоляцией				X	1236				XXX
78	711109100	Бак с термоизоляцией				X		1237	YES		XXX
79	9950620	Клапан безопасности 8 BAR	X	X	X	X					XXX
95	3619980	Анод магниевый	X	X	X						XXX
95	3627180	Анод магниевый				X					XXX
131	8435400	Датчик температуры	X	X	X	X					XXX
157	3401990	Крышка панели управления	X	X	X						XXX
157	3402370	Крышка панели управления				X					XXX
197	3401860	Уплотнение фланца	X	X	X						XXX
197	5412820	Уплотнение фланца				X					XXX
200	3620300	Комплект гидравлических соединений	X								XXX
200	3620640	Комплект гидравлических соединений		X	X	X					XXX
216	9951230	Кран шаровый 1/2"	X	X	X	X					XXX
249	3109950	Панель задняя	X	X	X	X					XXX
294	3619970	Фланец	X	X	X						XXX
607	8434930	Датчик температуры	X				B336				XXX
671	5646780	Кран сливной G 1/2	X	X	X	X					XXX
694	615650	Консоль крепления соединений	X	X	X	X					XXX
703	3109960	Планка передняя нижняя	X	X	X						XXX

Tab 118



Tab 119



Combi

09/05/2014

Pos	Code	Description code					To serial number	From serial number	Interchangeable:
			KSJL14084710/1 MODULO 80 Litri	KSJL14084712 MODULO 80 Litri	KSJL14084713/4/5 COMBI 80 Litri	KSJL14084716/7 COMBI 80 Litri			
1	3110020	REAR ABUTMENT MODULO	•	•	•				
1	3111150	REAR ABUTMENT MODULO				•			
2	616440	ABUTMENT GROUP LEFT MODULO	•	•	•		B807		
2	620850	LEFT PANEL				•			
2	620850	LEFT PANEL	•	•	•			B808 YES	
3	616430	ABUTMENT GROUP RIGHT MODULO	•	•	•				
3	620840	RIGHT PANEL				•			
4	615640	DOOR ASSEMBLY	•	•	•				
4	620830	DOOR FRONTAL PANEL				•			
5	3110030	TRAVERSE REAR ABUTMENT	•	•	•	•			
67	3619910	BOILER BASIN ASSEMBLY	•	•	•	•			
78	615560	STORAGE TANK ASSEMBLY WITH INS	•				B336	NO	
78	616330	BOILER GROUP INS. 80 INOX		•	•				
78	616330	BOILER GROUP INS. 80 INOX	•					B337	
78	626960	ISOLATED BOILER INOX 80 L				•	1236		
78	711109100	ISOLATED BOILER INOX 80 L				•		1237 YES	
79	9950620	HYDRAULIC SAFETY VALVE 8 BAR	•	•	•	•			
95	3619980	CAP/ANODE ASSEMBLY L=365	•	•	•				
95	3627180	CAP/ANODE ASSEMBLY FOR MODULO				•			
131	8435400	NTC SENSOR	•	•	•	•			
157	3401990	PANEL PLATE FOR MODULO UB 80	•	•	•				
157	3402370	PANEL PLATE COMBI				•			
197	3401860	GASKET FLANGE UB 80/120 INOX	•	•	•				
197	5412820	ORING 85,09X5,34 EPDM				•			
200	3620300	CONNECTION SET BOILER MODULO	•						
200	3620640	CONNECTION SET MODULO		•	•	•			
216	9951230	FILLING TAP	•	•	•	•			
249	3109950	MODULO UB 80 REAR PART	•	•	•	•			
294	3619970	FLANGE/ANODE ASSEMBLY	•	•	•				
607	8434930	CONTACT SENSOR	•				B336		
671	5646780	DRAINING TAP G 1/2 (COPPER)	•	•	•	•			
694	615650	CONNECTION GROUP MODULO	•	•	•	•			
703	3109960	BASE	•	•	•				

BAXI

BAXI S.p.A.
Via Trozzetti, 20
36061 BASSANO DEL GRAPPA (VI)
ITALY
Tel. +390424517111
Telefax +390424517379
E-mail. service@baxi.it