

Руководствоо установке и эксплуатации

TECHNIS Easy 1



93 / 291 кВт

СТАЛЬНОЙ КОТЕЛ

- 1 . Общие положения
- 2 . Нормативы
- 3 . Технические характеристики и размеры
- 4 . Установка
- 5 . Пульт управления
- 6 . Типовая схема гидравлического подключения
- 7 . Запуск и функционирование
- 8 . Обслуживание

1. Общие положения

ВНИМАНИЕ

Если на котел установлена газовая горелка с наддувом, не входящая ни в одну из перечисленных в Приложении II к Директиве 97/23/СЕ категорий (в области установок под давлением), и если она подпадает под положения директивы 90/396/СЕЕ (Газовые установки), ст. 1, раздел 3, пункт 6.5., то она не подпадает под положения Директивы.

Общие положения

Вступление

Настоящее техническое руководство является составной и неотъемлемой частью установки и поставляется конечному пользователю.

Внимательно ознакомьтесь с указаниями, содержащимися в этом руководстве, поскольку они содержат важную информацию по безопасной эксплуатации и обслуживанию установки.

Это руководство должно находиться в доступном месте для последующих консультаций.

Это техническое руководство дает краткий обзор всей необходимой информации для установки, эксплуатации и обслуживания котлов.

Установка

Установка котлов и вспомогательного оборудования должна полностью соответствовать действующим нормам и правилам.

Установка и первый запуск котлов и систем отопления должны производиться квалифицированным и аккредитованным персоналом.

Под квалифицированным персоналом понимаются сотрудники, имеющие конкретные технические знания в области составных компонентов отопительных установок и бойлеров горячей санитарной воды, и в частности аккредитованная производителем служба послепродажного обслуживания.

Первый запуск котла

Основной целью первого запуска котла является проверка правильного функционирования всех систем безопасности и контроля.

Перед завершением установки лицо, ответственное за первый запуск котла, проверяет работу котла по крайней мере в течение одного цикла функционирования.

Нормативы

Пусконаладчик должен соблюдать местные правила в области котельных установок, техники безопасности, установки дымоходов, линий подачи топлива, электроподключений и все прочие местные нормы и правила в области безопасности.

Сертификация

Котлы сертифицированы знаком СЕ для функционирования на газе, сертификация произведена фирмой TECHNIGAZ (БЕЛЬГИЯ) на предмет соответствия следующим Европейским Директивам:

- Директива "Газовые установки" (90/396/СЕЕ), обязательна для соблюдения с 1 января 1996 года.
- Директива "Производительность" (92/42/СЕЕ), обязательна для соблюдения с 1 января 1998 года.
- Соответствие Директиве "Низкое напряжение" (73/23 / СЕЕ), обязательной для соблюдения с 1 января 1997 года, было установлено фирмой GASTEC ITALIE.
- Так как на котлах не установлено электронного оборудования, их соответствие положениям Директивы EMC (Электромагнитная совместимость 89/336/СЕЕ) не устанавливается.

Технический паспорт и серийный номер

Технический паспорт на котел прилагается к техническому руководству.

В нем указан серийный номер, выбитый на алюминиевой табличке, которая приклепана в нижнем правом углу котла.

Эксплуатация

Котлы должны использоваться для нагрева воды до температуры, не превышающей температуру кипения в условиях установки.

Гарантийный обязательства

Гарантия на котел обуславливается содержащейся в этом техническом руководстве информацией.

2. Нормативы

Установка агрегата должна всегда осуществляться в соответствии с общепринятыми правилами и нормативными документами:

- D.T.U. 65-11 "Техника безопасности установок центрального отопления в зданиях" от октября 1973 года.
- D.T.U. 65-4 "Технические указания относительно котлов на газе и жидком топливе" от сентября 1978.
- D.T.U. 24-1 "Футеровочные работы" от марта 1976 года.
- D.T.U. 70-1 "Электрические установки в жилых зданиях" от февраля 1988 года.
- ПРОФСОЮЗНЫЙ ДОГОВОР ОТ 2 ИЮЛЯ 1969. (НАПОМИНАНИЕ):

1. Характеристики используемой воды

Вода гидравлического контура должна соответствовать следующим характеристикам:

$pH \geq 7,2$

$TH \leq 25^\circ$

Сопротивляемость $r \geq 2000 \text{ W/cm}$

Примечание: Если $TH \geq 25^\circ$, необходимо предусмотреть использование устройства, смягчающего воду.

Если $TH \leq 25^\circ$, необходимо обеспечить соблюдение двух других показателей пленкообразующими добавками или иным образом.

2. Продувка

Во избежании накопления газа на выходе из котла в самой верхней части необходимо установить соответствующее продувочное устройство без запорного крана.

Необходимо регулярно проверять правильность функционирования этих устройств.

3. Заполнение и добавление воды

Заполнение и добавление воды должны производиться умеренно и с осторожностью и в любом случае контролироваться или измеряться с помощью счетчика. Необходимость доливать значительное количество воды требует обязательной проверки установки.

Если вода доливается в большом количестве, необходимо установить систему водоподготовки для смягчения воды.

4. Повышенное давление

Превышать указанное в техническом паспорте максимальное рабочее давление строго запрещается.

5. Безопасность гидравлического контура

Необходимо обеспечить подчинение насосов работе горелки, с тем чтобы:

- горелка не могла включаться при неработающих насосах;
- горелка выключалась в случае остановки насосов.

6. Защита от нехватки воды

При обнаружении нехватки воды в котле предохранительное устройство, желательно с сигнализацией, должно отключать горелку.

7. Постоянный водопоток

Необходимо обеспечить постоянный водопоток между выходом из котла и возвратом в генератор. Этот водопоток является достаточным, если он соответствует следующему значению:

$$Q \geq \frac{P \times 0,86}{45}, \text{ или:}$$

Q в $\text{м}^3/\text{ч}$ = рециркуляционный водопоток

P в кВт = полезная мощность котла

8. Расход топлива

Расход топлива регулируется в зависимости от мощности котла.

Напоминаем, что для мощности в 100 кВт необходимо обеспечить следующий расход топлива:

- 1,01 кг/ч МАЗУТА
- 8,8 кг/ч ЖИДКОГО ТОПЛИВА
- 9,6 м^3 ГАЗА

3. Технические характеристики и размеры

3.1 Устройство котлов

Тип котла - цилиндрический горизонтальный с обратным пламенем.

Устройство котлов полностью соответствует положениям европейского норматива EN 303, часть 1.

Корпус находящийся под давлением частей выполнен из стали S235JRG2 согласно Европейскому нормативу EN 10025, сертифицирован 3.1.B согласно EN 10204; трубчатка выполнена из стали ST 37.0 согласно DIN 1626. Процедуры сварки утверждены согласно Нормативам EN 287 - EN 288 фирмами TÜV (D) - UDT (PL) - SAQ (S) и ISPESL (I).

Топочная камера изолируется стекловатой толщиной в 80 мм, которая в свою очередь защищена тканью из мин. волокна.

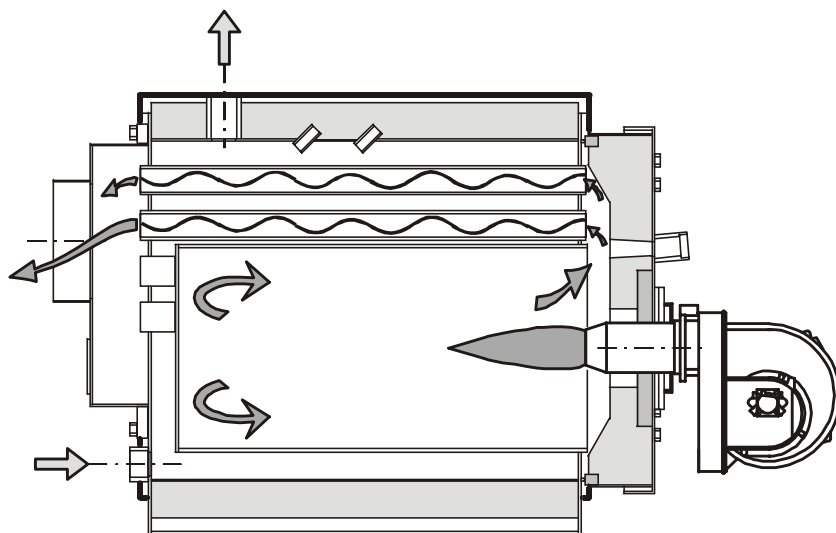
На верхней части котла установлены монтажные крюки.

Котлы снабжены двумя пальцевыми отверстиями внутренним диаметром 15 мм (для трех датчиков каждое), в которые вставляются датчики термостатов и термометра. Боковые панели кожуха имеют отверстия для проводов электропитания, насоса, горелки и дополнительного оборудования.

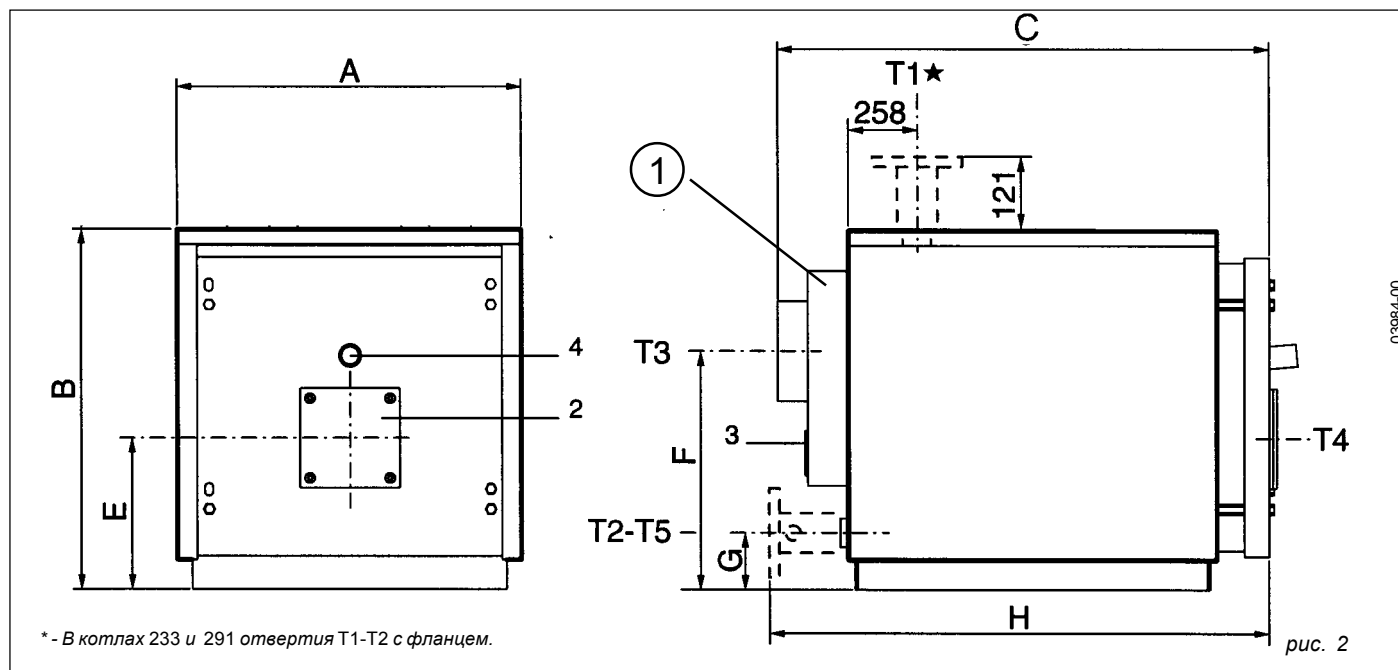
3.2 Принцип функционирования

Котлы снабжены глухой цилиндрической топкой, в которой центральное пламя горелки периодически выбрасывается вперед, откуда продукты сгорания попадают в дымовые трубки. Затем газы собираются в дымосборнике и направляются в дымоход.

Когда горелка функционирует в диапазоне мощности котла, топочная камера находится под давлением. Значения этого давления указаны в таблицах на страницах 5 и 6 в колонке "Потери давления на контуре дыма". Дымоход должен рассчитываться таким образом, чтобы в месте его присоединения никакого давления не было.



3.3 Размеры и гидравлические подключения



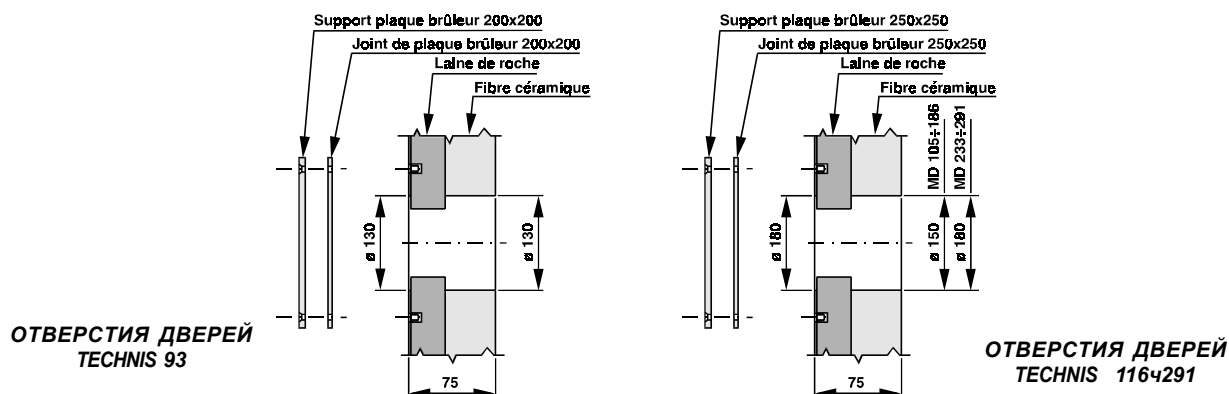
- 1 Съемный дымоборник
- 2 Суппорт горелки
- 3 Отверстие для очистки

- 4 Глазок контроля пламени
- T1 Выходной патрубок отопления
- T2 Обратный патрубок отопления

- T3 Выход дыма
- T4 Отверстие для горелки
- T5 Слив

Тип	Полезная мощность котла		РАЗМЕРЫ							ПОДКЛЮЧЕНИЯ				Размеры топочной камеры Ш x Лг мм	Объем воды л	Потери давления на водяном контуре(*) м вод.ст.	Потери давления дыма мм вод.ст.	Максимальное рабочее давление бар	Вес кг
	(кВт) ккал/ч	(кВт) ккал/ч	A мм	B мм	C мм	E мм	F мм	G мм	H мм	T1 - T2 UNI 2276 PN16	T3 Ш	T4 Ш	T5 ISO 7/1						
93	(93) 80.000	(102) 88.000	690	722	990	305	480	115	-	Rp 1S	00	130	Rp s	330 x 670	86	0,16	2,5	5	195
116	(116) 100.000	(128) 110.000	760	812	1205	350	500	130	-	Rp 2	200	180	Rp s	390 x 850	126	0,10	3	5	280
140	(140) 120.000	(180) 155.000	760	812	1205	350	500	130	-	Rp 2	200	180	Rp s	390 x 850	126	0,14	5	5	280
186	(186) 160.000	(206) 177.000	760	812	1385	350	500	130	-	Rp 2	200	180	Rp s	390 x 1030	151	0,25	14	5	318
233	(233) 200.000	(258) 222.000	860	937	1437	421	580	165	1482	DN 65	250	180	Rp s	470 x 1070	203	0,22	18	5	420
291	(291) 250.000	(322) 277.000	860	937	1687	421	580	165	1732	DN 65	250	180	Rp s	470 x 1320	247	0,30	22	5	480

(*) Потери давления при $\Delta t = 15K$



4. Установка

4 . 1 Упаковка

Котлы поставляются с установленными дверцей топочной камеры и дымосборником.

Верхняя панель установлена на корпусе котла.

Внешние панели с изоляцией из мин. волокна поставляются в отдельной упаковке и устанавливаются на котел после его установки в котельной.

После распаковки необходимо убедиться в наличии всех частей.

В случае сомнений в целостности поставки следует отложить сборку и обратиться к поставщику.

Не следует разрешать детям играть с упаковкой (картонные коробки, гвозди, скрепки, пластиковые пакеты, полистерен и т.д.).

Перед сборкой необходимо убедиться, что длина и ширина полученного корпуса котла соответствуют размерам **A** и **C** заказанного котла, указанным в предыдущих таблицах, и что на упаковке/упаковках с кожухом стоит тот же номер модели.

В топочной камере находятся:

- 1 упаковка с гидравлическими переходниками, прокладками и болтами и цилиндрическая щетка для прочистки труб;
- эластичные скобы для крепления теплоизоляции вокруг корпуса котла;
- контактные пружины для датчиков термостата и термометра;
- удлинитель для щетки для прочистки труб;
- шнур из керамического волокна для обеспечения герметичности вокруг сопла горелки.
- шток для снятия турбулизаторов.

Котельная должна хорошо проветриваться через вентиляционные отверстия, общая площадь которых должна быть не ниже $1/30$ площади котельной в разрезе, и минимально $0,5 \text{ м}^2$, и которые в любом случае должны гарантировать приток воздуха в соответствии с установленными нормами и правилами и обеспечивать оптимальное горение.

Вентиляционные отверстия устанавливаются снизу и сверху в соответствии с действующими нормами и правилами.

Отверстия для вентиляции, контур подачи топлива, распределение электропитания и освещения должны осуществляться в соответствии с типом используемого топлива согласно действующим нормам и правилам.

Рекомендуется устанавливать котел максимально близко к дымоходу.

Для облегчения очистки дымового контура необходимо предусмотреть свободное пространство вокруг котла, по крайней мере равное длине самого котла. Следует также убедиться, что расстояние между открывающейся на 90° дверцей и соответствующей стенкой по крайней мере равно длине горелки. Котел устанавливается непосредственно на пол котельной, так как он снабжен лонжеронами.

Следует предусмотреть наличие плоского цементного фундамента, способного выдержать вес заполненного водой котла.

После завершения установки котел должен прочно стоять в абсолютно горизонтальном положении (что позволит снизить шум и вибрацию).

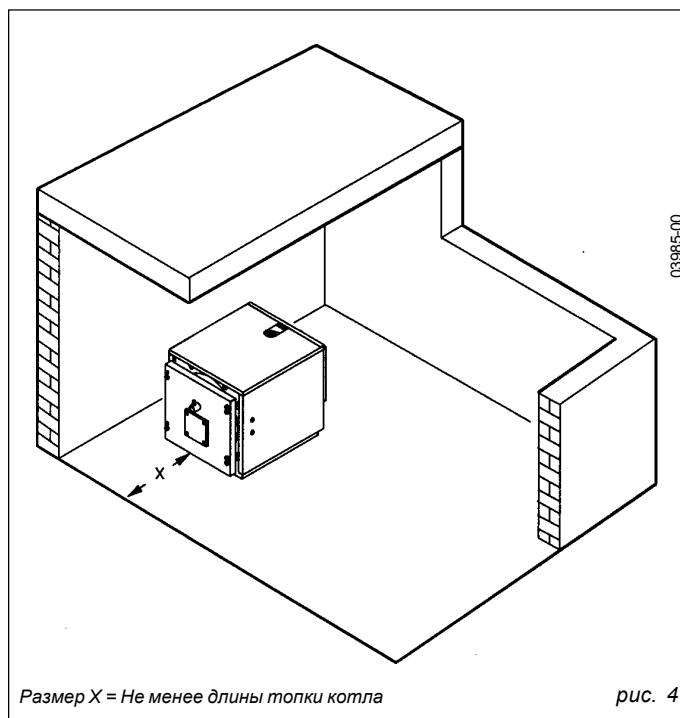
4 . 2 Перемещение

Котел можно легко передвигать, поднимая его за установленное на корпусе кольцо или с помощью "колесиков", установленных под мощными лонжеронами основания котла.

В случае установки котла в тесном помещении котельной возможно предварительно снять дверцу топочной камеры и дымосборник для облегчения установки.

4 . 3 Установка в котельной

Установка котла должна производиться только квалифицированным специалистом в соответствии с нормами и правилами и при соблюдении инструкций завода-изготовителя. Неправильная установка может привести к нанесению ущерба людям, животным или предметам, за который завод-изготовитель ответственности не несет.



4 . 4 Установка кожуха

ПРИМЕЧАНИЕ:

До начала установки кожуха необходимо убедиться, что котел окончательно установлен на нужное место и гидравлически подключен.

Прежде чем открыть упаковку с деталями кожуха, убедитесь, что маркировка на упаковке соответствует устанавливаемому котлу

Последовательность сборки (см. рис. 5 - 6)

А) Установить теплоизоляцию (поз. 1) вокруг топочной камеры и закрепить ее с помощью эластичных скоб (поз. 2), которые крепятся непосредственно к верхнему слою изоляции.

В) Установить боковые панели (поз. 3 и 4). Отверстия в боковых панелях должны быть обращены вперед (отверстия с пластиковым проходом для проводов). Профилированная нижняя часть боковых панелей устанавливается в приваренный к нижней части топки уголок.

С) Отвинтить два боковых винта и открыть вперед крышку пульта.

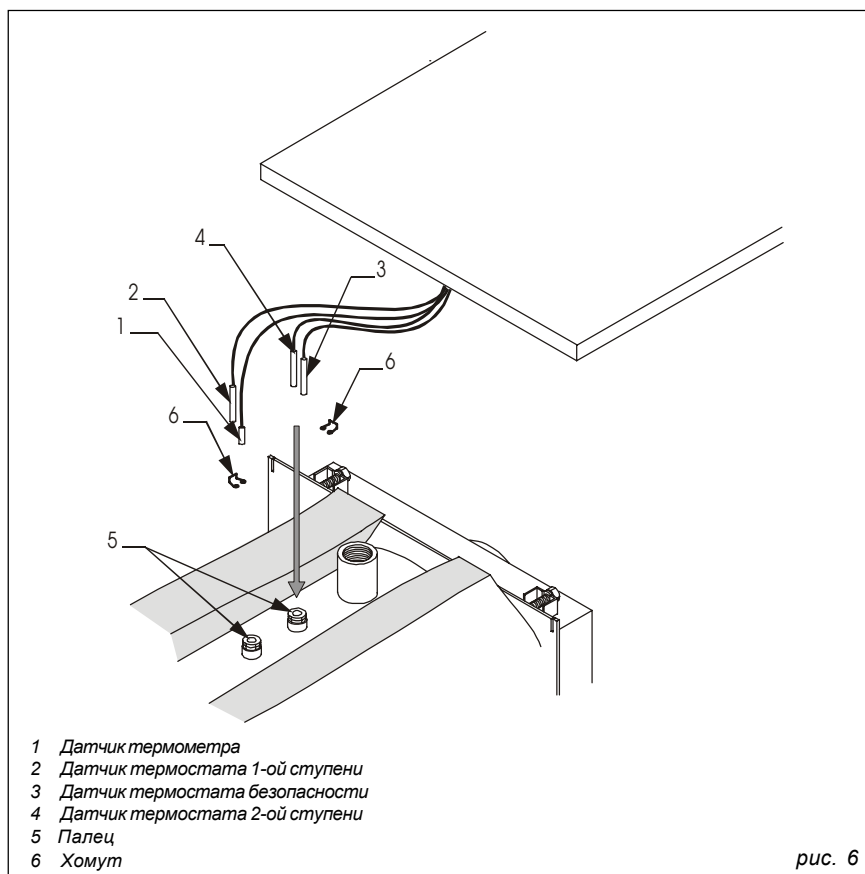
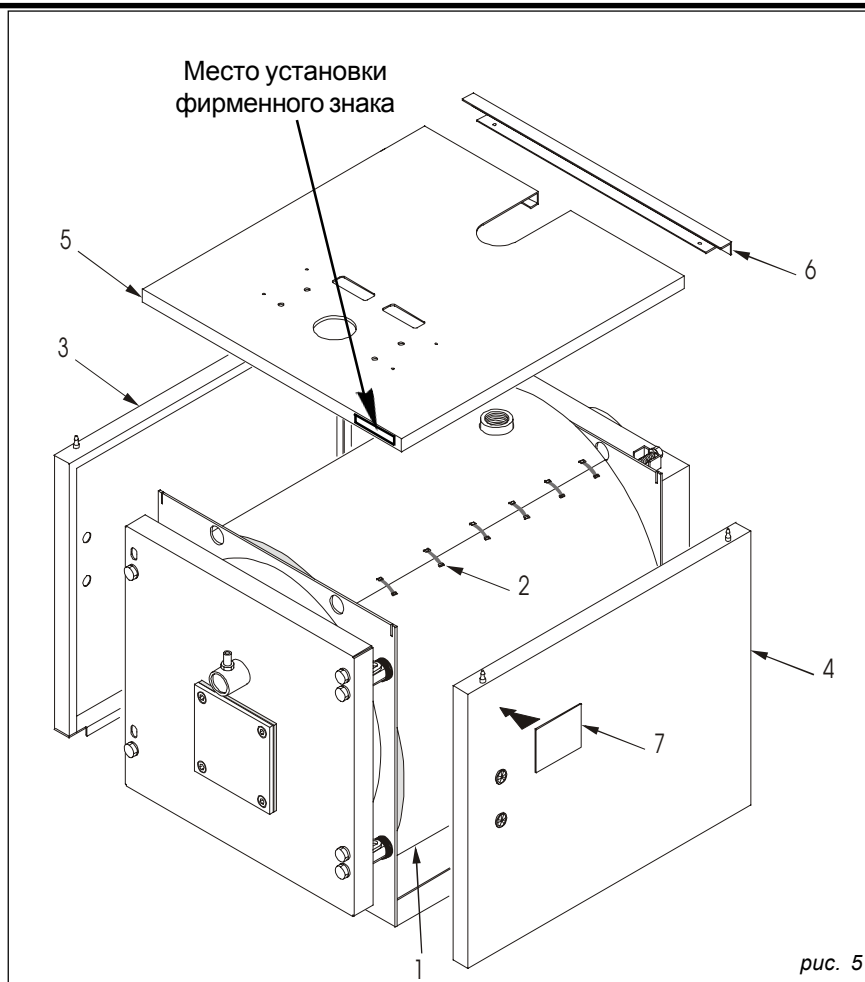
Провести в отверстия в боковых панелях и затем в отверстия в пульте управления электропроводку (напряжение 230V, термостат температуры в помещении, насосы, горелка, датчики и т.д.) и установить суппорт пульта на верхнюю панель (поз. 5); прикрепить верхнюю панель к двум боковым панелям, направив провода датчиков к отверстиям.

Д) Вставить в палец датчики в последовательности, указанной на рис.6, и осуществить электрические подключения пульта.

Е) Установить задний лонжерон (поз. 6) на верхнюю панель.

Ф) Установить табличку котла на боковую панель, предварительно очистив ее от смазки.

Табличка находится в пакете с документацией.



4 . 5 Подключение дымохода

Дымоход имеет ключевое значение для правильного функционирования котла.

Котел TECHNIS является высокопроизводительным котлом.

В связи с этим температура дыма может быть ниже 200°C, и если дымоход плохо изолирован или негерметичен, повышается риск падения температуры ниже точки росы (56 °C).

Во избежание конденсации дымоход следует изолировать со всех сторон и по всей длине.

Поэтому необходимо, чтобы дымоход был абсолютно непроницаем для возможных конденсатов продуктов горения и выполнен из материалов, устойчивых к коррозии.

В случае наличия дымохода возможно предусмотреть установку труб из совместимого с использованием мазута или газа материала.

4 . 6 Характеристики воды

Физические и химические характеристики воды отопительной установки являются важнейшим фактором правильного функционирования и безопасности котла.

- Самым главным и частым из всех отрицательных последствий использования воды низкого качества является известкование теплообменных поверхностей котла.
- Менее частым, но таким же важным последствием является коррозия поверхностей гидравлического контура.
- Доказано, что образование даже нескольких миллиметров накипи приводит, ввиду ее низкой теплопроводности, к уменьшению теплообмена и провоцирует увеличение локальной термической нагрузки.
- Рекомендуется проводить водоподготовку в следующих случаях:
 - A Повышенная жесткость используемой воды (выше 20° f).
 - B Установка с большим объемом воды.
 - C Долив воды в случае неустранимых протечек.
 - D Долив воды после обслуживания установки.
 - E Использование различных металлов на гидравлическом контуре.

4 . 7 Установка горелки

Поскольку котлы работают под давлением, особое внимание следует уделить выбору жидкотопливной или газовой горелки.

С 1 января 1996 устанавливаемые на эти котлы газовые горелки должны соответствовать сертификации CE:

- Директива Газовые установки (90/396 СЕЕ).
- Директива EMC - Электромагнитная совместимость (89/336 СЕЕ).

Прежде чем устанавливать горелку, следует проверить положение турбулизаторов внутри дымовых трубок.

В котлах под давлением рекомендуется использовать горелки с длинным соплом.

В таблице ниже даны указания по выбору горелки:

“А” указывает максимальный диаметр и “L” минимальную длину сопла горелки.

Не рекомендуется использовать горелки на пределе их возможностей.

При установке горелки на дверцу топки необходимо обеспечить полную герметичность продуктов горения.

Среди поставляемых с каждым котлом аксессуаров находится шнур из керамического волокна, который следует обернуть вокруг сопла горелки таким образом, чтобы полностью закрыть зазор между соплом и отверстием в дверце.

Если устанавливаемый конус имеет диаметр больше сопла горелки, перед установкой горелки на суппорт его необходимо снять и затем снова установить.

Убедиться, что топливные шланги и электропроводка позволяют обеспечить открытие дверцы с установленной горелкой на 90°.

Для газовых горелок не разрешается использование стальных шлангов.

В газовых котлах необходимо предусмотреть возможность быстрого демонтажа шланга подвода газа.

ТИП КОТЛА	шА мм	L мм
TECHNIS 93	130	150
TECHNIS 116 ÷ 186	180	170
TECHNIS 233 ÷ 291	180	170

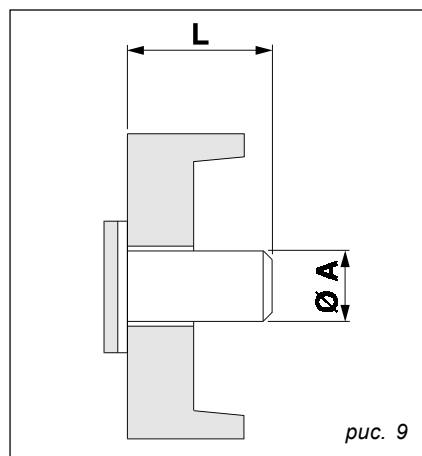


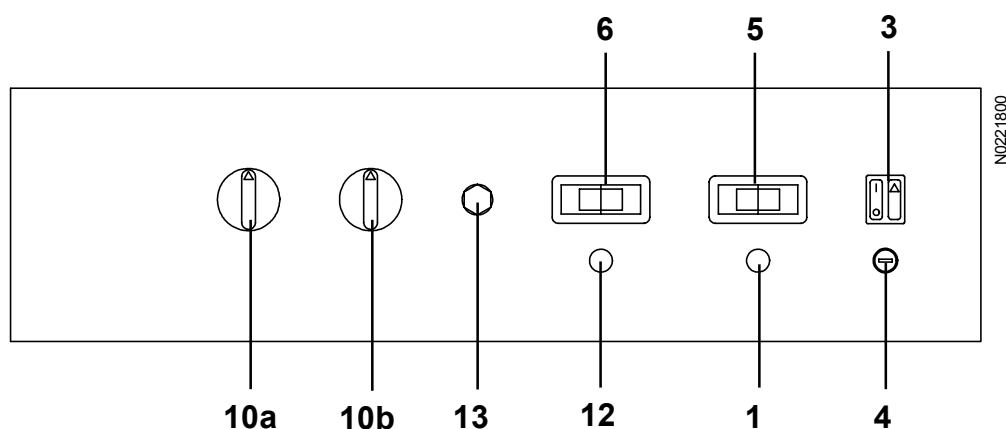
рис. 9

РАЗМЕРЫ СОПЛА ГОРЕЛКИ

5. Пульт управления

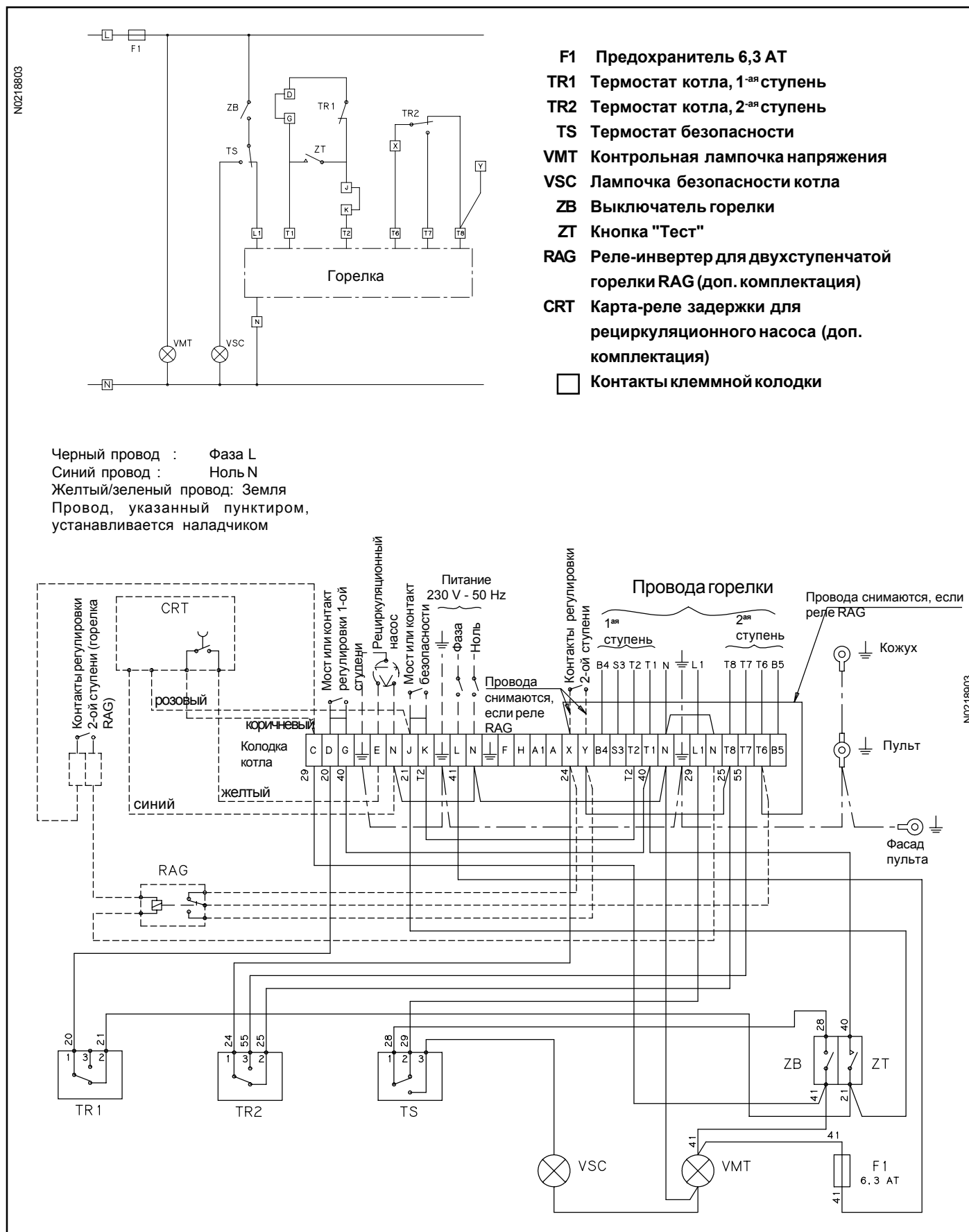
5.1 Котел с пультом управления "STANDARD"

- Ручная регулировка термостатами котла (только отопление) -



1	Контрольная лампочка напряжения	<ul style="list-style-type: none"> • Включается при подаче напряжения.
3	Выключатель Функция "Тест"	<p>Пуск/остановка горелки</p> <ul style="list-style-type: none"> • О: Полная остановка горелки • I: Пуск/остановка горелки термостатами котла (10) • Δ: Проверка работы горелки и термостата безопасности (13).
4	Предохранитель	<ul style="list-style-type: none"> • 6,3АТ
5	Термометр дыма (в доп.комплектации)	<ul style="list-style-type: none"> • Указывает температуру дыма на выходе из котла.
6	Термометр котла	<ul style="list-style-type: none"> • Указывает температуру воды в котле.
10	a - Термостат котла, 1 ^{-ая} ступень b - Термостат котла, 2 ^{-ая} ступень	<ul style="list-style-type: none"> • Регулируют температуру воды в котле (диапазон регулировки от 30 до 90 °С). Увеличение температуры идет по возрастающей в соответствии с цифрами на пульте. • Установить термостат 2^{-ой} ступени (справа) на требуемое значение температуры котла. Установить термостат 1^{-ой} ступени (слева) на 5-10 °С выше этого значения (примерно одна цифра на пульте) <p>Пример:</p> <ul style="list-style-type: none"> - Термостат 2^{-ой} ступени на 75 °С. - Термостат 1^{-ой} ступени между 80 и 85 °С.
12	Лампочка безопасности котла	<ul style="list-style-type: none"> • Включается при срабатывании термостата (13) после аномального повышения температуры воды в котле. Горелка выключается.
13	Термостат безопасности котла	<ul style="list-style-type: none"> • Заводская установка на 110 °С (повторное включение вручную).

5.2 Принципиальная схема и подключение пульта "STANDARD"

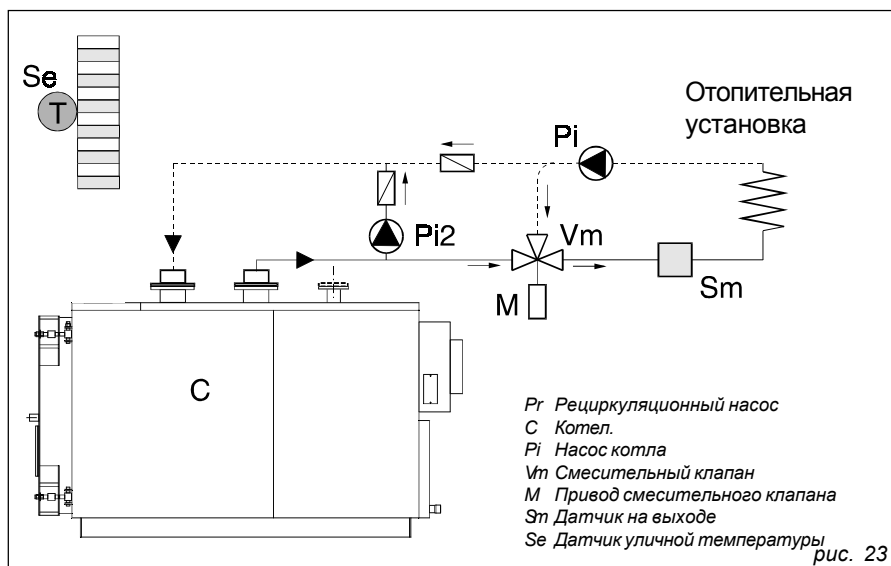


6. Типовая схема гидравлического подключения

6.1 Отопительная установка со смесительным контуром

На рис. 23 показана типовая схема отопительной установки со смесительным контуром с 3- или 4-ходовым клапаном с приводом, управляемым электронным модулем климатической регулировки.

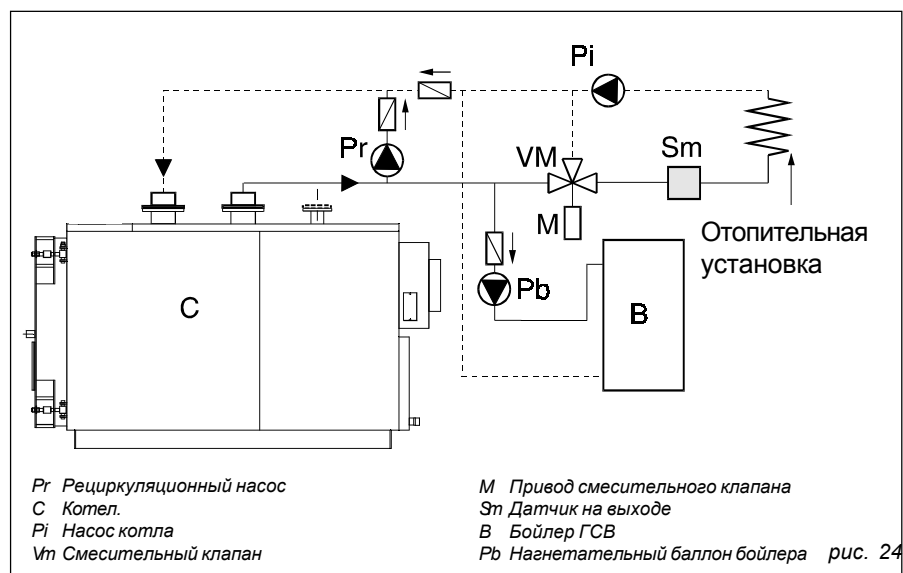
ПРИМ.: Рециркуляционный насос "Pr" на рис.23 устанавливается в обязательном порядке (см. "НАПОМИНАНИЕ О НОРМАХ УСТАНОВКИ", стр.3) для постоянной подачи воды в топочную камеру котла.



6.2 Отопительная установка с приготовлением ГСВ в резервуаре-накопителе

При создании отопительной установки с приготовлением ГСВ бойлером-аккумулятором может использоваться типовая схема, представленная на рис.24 .

ПРИМ.: Рециркуляционный насос "Pr" на рис.24 устанавливается в обязательном порядке (см. "НАПОМИНАНИЕ О НОРМАХ УСТАНОВКИ", стр.3) для постоянной подачи воды в топочную камеру котла.



7. Запуск и функционирование

Котлы с горелкой с модуляцией пламени или с несколькими ступенями функционирования

7.1 Диапазон полезной номинальной мощности котла

В прилагаемой к котлу документации всегда указывается диапазон полезной номинальной мощности котла. Необходимо отрегулировать максимальное тепловыделение горелки (соответствующее расчетной мощности, необходимой для обогрева здания) в пределах этого диапазона.

7.2 Минимальная мощность котла (P min)

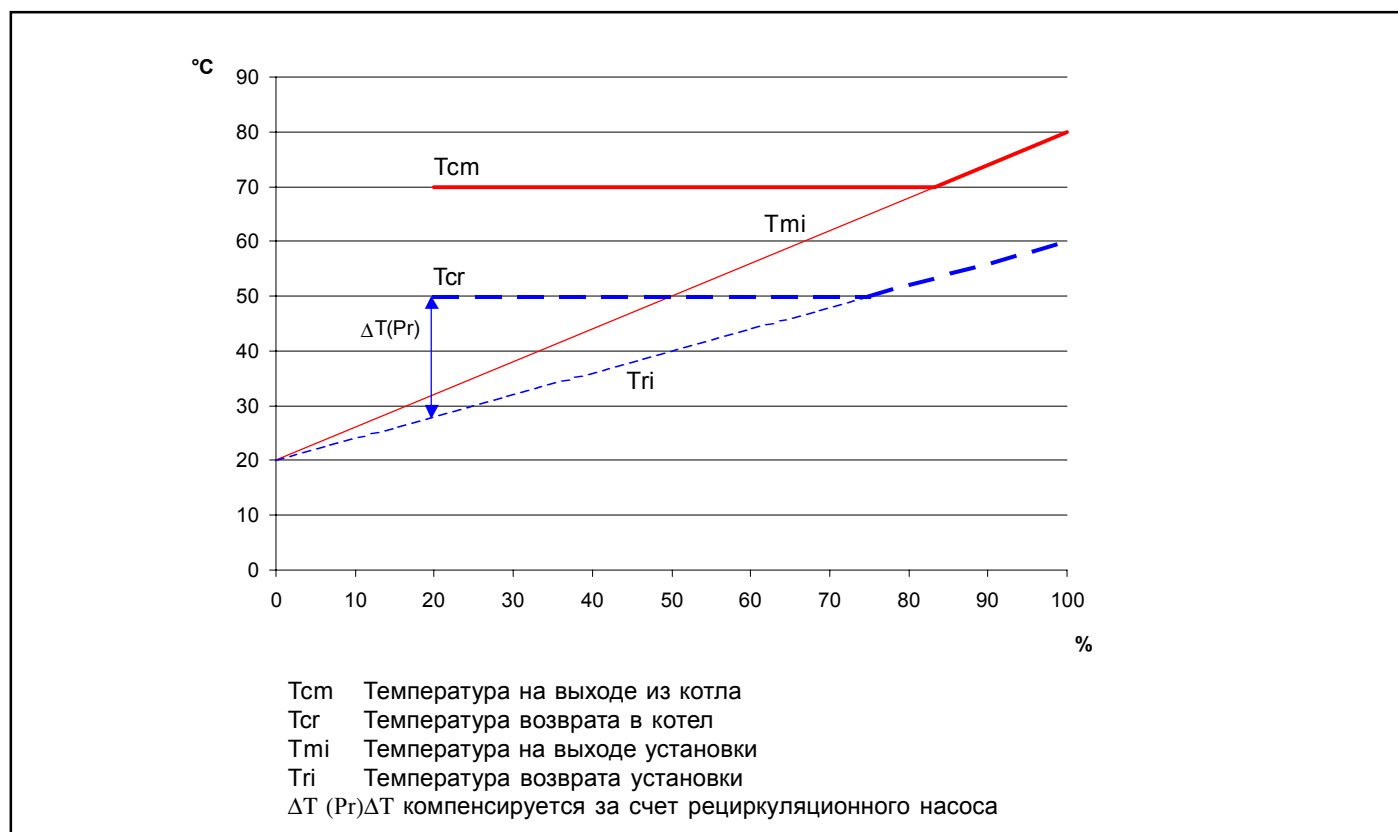
Котел может работать в режиме модуляции на 40% минимально установленной номинальной мощности при условии соблюдения соответствующих указаний при установке. Эти инструкции перечислены в следующем пункте (3).

7.3 Условия функционирования

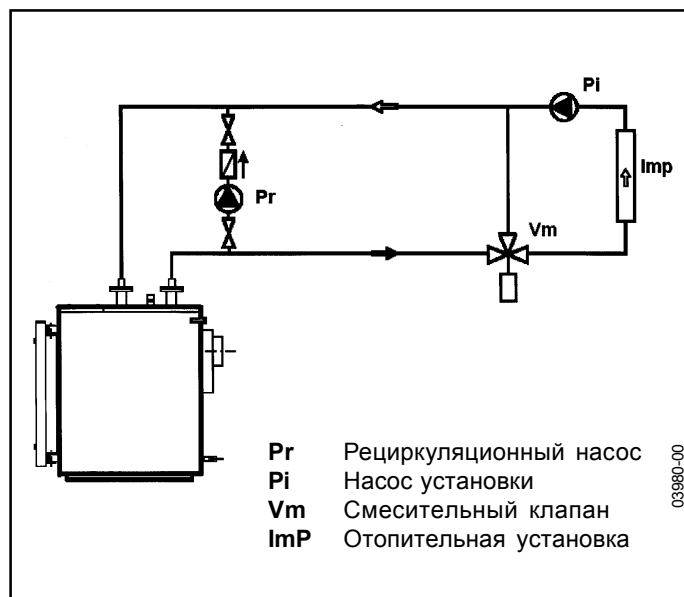
а) Поскольку средняя температура дыма может упасть при использовании газа или жидкого топлива до 80-90°C соответственно, необходимо принять меры для обеспечения герметичности дымохода и предусмотреть возможность сбора конденсата.

б) Котел должен работать при фиксированной температуре, при этом на обратном трубопроводе устанавливается рециркуляционный насос, смесительный клапан и термостат минимальной температуры (для закрытия смесительного клапана или выключения насоса установки при падении температуры ниже 50 - 55 °C) для поддержания средней температуры котла 60 °C (выход ~70 °C, возврат ~50 °C) при работе на жидком топливе или 65 °C (выход ~75 °C, возврат ~55 °C) при работе на газе.

На графике показано, что температура на выходе и на обратном патрубке ни в коем случае не должна опускаться ниже 70°C и 50 °C соответственно. Это возможно обеспечить только с помощью рециркуляционного насоса и, при необходимости, смесительного клапана, которые гарантируют возврат котел воды не ниже 50 °C.



7.4 Пример установки



ПРИМ.: При расчете установки необходимо предусмотреть рециркуляционный насос для обеспечения циркуляции воды в котле во всех положениях смесительного клапана. Этот насос также выполняет функцию предотвращения конденсации, ограничивая возврат на низких температурах.

7.5 Проверки перед запуском

После осуществления всех гидравлических, электрических, топливных подключений и установки дымохода необходимо провести следующие проверки:

- расширительный бачок и предохранительный клапан (если необходим) должны быть установлены правильным образом и так, чтобы их невозможно было изолировать.
- датчики термостатов регулировки, безопасности, минимальной температуры и термометра должны быть надежно вставлены и закреплены в технических пальцах.
- турбулизаторы должны быть установлены в трубчатке правильным образом.
- отопительную установку следует промыть.
- установка должна заполняться водой под давлением в 1,5 бара; ее необходимо продуть.
- убедиться, что насос или насосы не заблокированы.
- убедиться, что гидравлические, электрические, топливные подключения и установка дымохода проведены в соответствии с местными и национальными нормами.
- горелка должна устанавливаться в соответствии с инструкциями производителя.
- убедиться, что напряжение и частота в электросети соответствуют типу горелки и электрооборудованию котла.
- горелка должна быть отрегулирована на тип топлива, указанный на табличке горелки и соответствующий подаваемому топливу. Мощность горелки должна соответствовать мощности котла.
- инструкции по пользованию горелкой должны находиться в котельной.
- трубопроводы установки должны быть покрыты термоизоляцией.
- установка должна абсорбировать тепловыделение в момент первого запуска горелки при проверке установки.
- убедиться в правильном функционировании термостатов и других систем безопасности установки.

7.6 Первый запуск

При первом запуске квалифицированный наладчик должен осуществить следующие проверки:

- a) проверить внутреннюю и внешнюю герметичность горелки и системы подачи топлива;
- b) отрегулировать расход топлива в зависимости от номинальной мощности котла с учетом работы горелки в режимах первой и второй ступени. Следует учитывать, что в режиме первой ступени горелка может работать на 60% номинальной мощности топки (которая в свою очередь расположена между максимумом и минимумом в соответствии с полезной мощностью, установленной наладчиком).

Операция осуществляется следующим образом:

- Открыть кран подачи топлива.
- Убедиться, что все выключатели на пульте установлены в положение Выкл., и установить минимальную температуру на термостате регулировки.
- Включить рубильник и подать напряжение на пульт.
- Перевести выключатель насоса в положение Вкл.
- Перевести выключатель горелки в положение Вкл.
- Создать запрос на подачу тепла, установив максимальную температуру на термостатах регулировки первой и второй ступени.

На этом этапе убедиться, что:

- дверца, суппорт горелки и зона подключения дымохода к котлу не пропускают дым,
- тяга на дымоходе составляет от 2 до 4 мм водного столба,
- нет никаких утечек,
- термостаты и другие системы безопасности работают нормально,
- рециркуляционный насос работает нормально,
- розжиг горелки происходит нормально,
- характеристики горелки (базовые регулировки и тип жиклера) соответствуют техническим данным котла.

Если горелка отрегулирована правильным образом, замеренные на уровне дымохода показатели должны составлять:

- 1°) Для жидкого топлива с макс. вязкостью 1,5°Е при 20°С:
 - CO₂ = 12 - 13%
 - Коэффициент почернения < 1
 - Температура дыма = 190 - 210 °С
- 2°) Для природного газа
 - CO₂ = 9 - 10%
 - Температура дыма = 180 - 200 °С (значения для чистого котла с температурой воды 70°С).

Рекомендуется установить расход топлива в соответствии с реальными потребностями установки (избегать чрезмерного запаса мощности) и стараться не превышать указанную выше температуру дыма (но ни в коем случае не ниже 160°С).

7.7 Работа котла

ВЫСОКОПРОИЗВОДИТЕЛЬНЫЕ котлы предназначены для работы при температуре воды в обратном трубопроводе не ниже 54°С при работе на жидком топливе и не ниже 59°С при работе на газе, что позволяет предотвратить (или ограничить) образование кислых конденсатов дыма, могущих привести к преждевременному износу стальной топочной камеры котла.

Термостат регулировки на пульте должен быть установлен на 80 - 85 °С.

Температура в помещении в обязательном порядке регулируется смесительным клапаном или климатической регулировкой.

Для гомогенизации температуры воды и во избежание температуры возврата ниже 54°С при работе на жидком топливе и ниже 59°С при работе на газе между трубопроводами выхода и возврата устанавливается рециркуляционный насос с соответствующим расходом (см. "НАПОМИНАНИЕ О НОРМАХ УСТАНОВКИ", пункт 7).

ПРИМ.:

- **Гарантия не покрывает ущерба от коррозии металла, вызванной кислым конденсатом дыма, так как она зависит только от правильности работы отопительной установки.**

7.8 Выключение котла

- Перевести выключатель горелки в положение Выкл.
- Не выключать насоса установки до гомогенизации температуры.
- Отключить электропитание от пульта управления.

Если котел не будет использоваться в течение некоторого времени, следует также перекрыть кран/краны подачи топлива.

8. Обслуживание

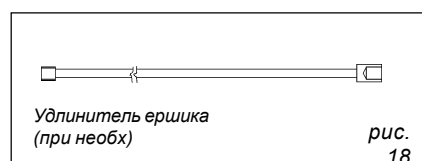
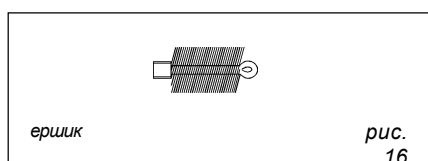
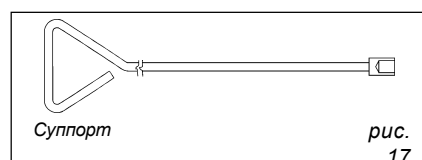
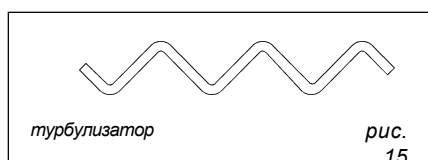
8.1 Общие нормы

Через месяц после запуска котла открыть дверцу суппорта горелки и проверить загрязненность дымопроводящих трубок.

В случае значительного загрязнения:

- снять турбулизатор дыма с трубок теплообменника.
- очистить трубки теплообменника с помощью приложенного к котлу ершика.
- открыть окошки для прочистки по бокам дымосборника и вычистить пылесосом грязь от прочистки.
- установить заглушки окошек и турбулизаторов дыма и закрыть дверцу топки, убедившись в ее герметичности.
- затем следует провести регулировку горелки.

ПРИМ.: При хорошо отрегулированной горелке достаточно провести одну чистку в конце отопительного сезона.



8.2 Обычный уход

Условия работы котла в значительной степени зависят от используемого топлива, регулировки горелки, количества розжигов, характеристик отопительной установки и т.д.

Поэтому невозможно определить периодичность обслуживания для всех котлов.

Производящий первое техобслуживание специалист должен установить график проведения обслуживания, исходя из степени загрязненности.

Рекомендуется следующая периодичность техобслуживания:

- Котлы на газе: раз в год.
- Котлы на жидком топливе: два раза в год или чаще в случае подозрения в неправильной регулировке.

В любом случае необходимо соблюдать действующие местные нормы.

Рекомендуется по крайней мере раз в месяц встряхивать турбулизаторы, не вынимая их из дымовых трубок, чтобы предотвратить отложения сажи, которая может заблокировать турбулизаторы и затруднить их перемещение.

BAXI

157, Avenue Charles Floquet
93158 Le Blanc-Mesnil - Cedex ФРАНЦИЯ.
Телефон : + 33 (0)1 45 91 56 00
Факс : + 33 (0)1 45 91 59 50

BAXI s.a.
S A au capital de 43 214 640 €
RCS Bobigny B 602 041 675 A.P.E 282 D
A member of BAXI GROUP LTD



НАПЕЧАТАНО НА ЗАВОДЕ В СУАССОН - ФРАНЦИЯ