



ТЕХНИЧЕСКОЕ РУКОВОДСТВО HELIS GI 700

ГАЗОВАЯ ГОРЕЛКА

СОДЕРЖАНИЕ

- 1 Общая информация
- 2 Характеристики
- 3 Рекомендации
- 4 Монтаж горелки на котел
- 5 Подсоединение к газовой схеме
- 6 Электрические соединения
- 7 Ввод в эксплуатацию
- 8 Регулировка газового вентиля
- 9 Активный блок **LMG 21**
- 10 Неисправности работы
- 11 Кабельная схема
- 12 Ежегодное техническое обслуживание
- 13 Устранение неисправностей
- 14 Перечень запасных частей
- 15 Изображение внутренней части

Réf. : BA - 10744 - RU - 4 - 05 / 12

BAXI

НОРМАТИВНЫЕ УСЛОВИЯ ПО УСТАНОВКЕ

Эти нормативы относятся к зданиям, в которых установлены аппараты.

Нормативные условия по установке и техническому обслуживанию аппаратуры в жилых зданиях:

Установка и техническое обслуживание должны проводиться квалифицированным персоналом в соответствии с действующими нормативными положениями и правилами работы, а именно :

- *Постановление от 2 августа 1977*

Технические правила и правила безопасности, применимые к установкам с горючим газом и жидкими углеводородами, расположенным внутри жилых зданий и подсобных помещений.

- *Нормы DTU P 45-204*

Газовые установки (бывший DTU №° 61-1 - Газовая установка - апрель 1982 + дополнение №° 1 - июль 1984).

- *Санитарные требования*

- *Нормы NF C 15-100*

Электрические установки низкого напряжения - Правила.

Нормативные условия по установке в учреждениях, работающих с посетителями :

Установка и обслуживание аппарата должны проводиться в соответствии с действующими нормативными положениями и правилами работы, а именно :

- правила противопожарной безопасности и против возникновения паники в учреждениях, работающих с посетителями :

а) Общие предписания:

* для всех аппаратов:

Статьи GZ (установки с использованием газа, горючих материалов и жидких углеводородов)

* в зависимости от использования аппарата:

Статьи СН (отопление, вентиляция, охлаждение, воздушное кондиционирование и производство пара и горячей канализационной воды)

Статья GC (установка плит, предназначенных для учреждений питания).

б) Особые предписания для каждого типа учреждения, работающего с посетителями (больницы, магазины, и.т.д...).

Советы до подключения

Следовать предписаниям нормативов DTU 61.1. «ГАЗОВАЯ УСТАНОВКА».

* **ВНИМАНИЕ** :В соответствии с постановлением от 28 октября 1993, которое является изменением постановления 2 августа 1977, перекрывающие краны (разъединительные части), а также все дополнительные устройства газовых устройств, установленных внутри жилых зданий или подсобных помещений, должны получить в установленном порядке одобрение Министерства промышленности (отвечающего за безопасность газовых установок). Полный перечень образцов и типов изделий можно получить в организации ATG (тел. 1-47 54 34 34). По заказу мы можем поставить утвержденные перекрывающие краны.

1 ОБЩАЯ ИНФОРМАЦИЯ

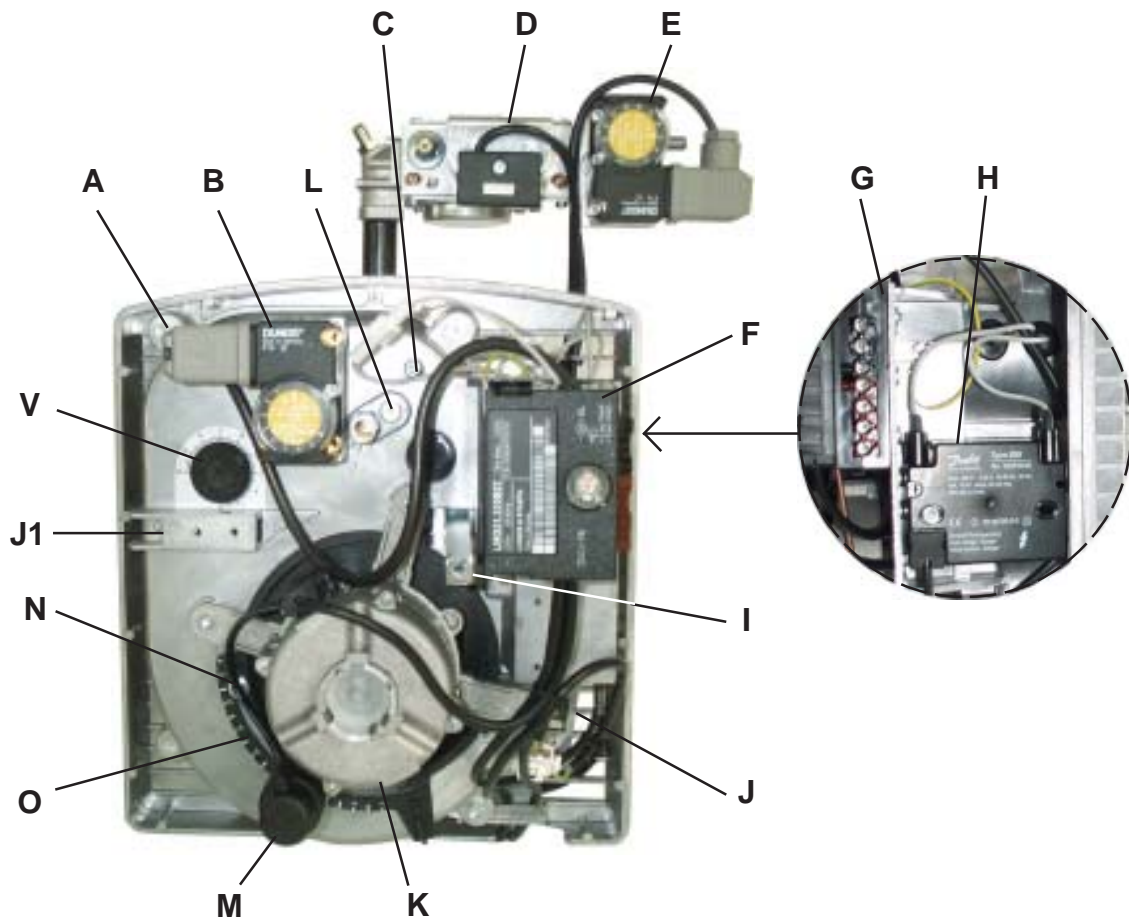
Данное оборудование соответствует следующим директивам ЕС :

- 73 / 23 Низкое напряжение,
- 89 / 336 Электромагнитная совместимость,
- 89 / 392 Машины,
- 97 / 23 Оборудование под давлением (статья 3.3)

Горелка устанавливается на передней части котла и состоит из 2-х частей :

- системы сгорания, которая находится в камере сгорания,
- системы распределения воздуха и горючего, которая находится снаружи котла и накрыта капотом.

Основные составные элементы горелки приведены в следующей таблице с указанием частей на нижеприведенной фотографии (капот снят)



Знак	Наименование	Знак	Наименование
A	Крепежный винт задней половины картера (4)	J	Пазы (отсек) для положения при обслуживании № 1
B	Воздушный маностат	J1	Пазы (отсек) для положения при обслуживании № 2
C	Замер давления воздуха на форсунке	K	Электрический мотор
D	Газовый вентиль	L	Регулировочные винты положения стабилизатора сопла
E	Газовый маностат	M	Конденсатор запуска электромотора
F	Активный блок	N	Винт блокировки детали с отверстием
G	Цоколь коробки + соединители	O	Деталь с отверстием (ушко)
H	Электронный воспламенитель-детонатор	V	Ручка регулировки воздушной заслонки
I	Квадратная подставка (суппорт) капота и положение при обслуживании		

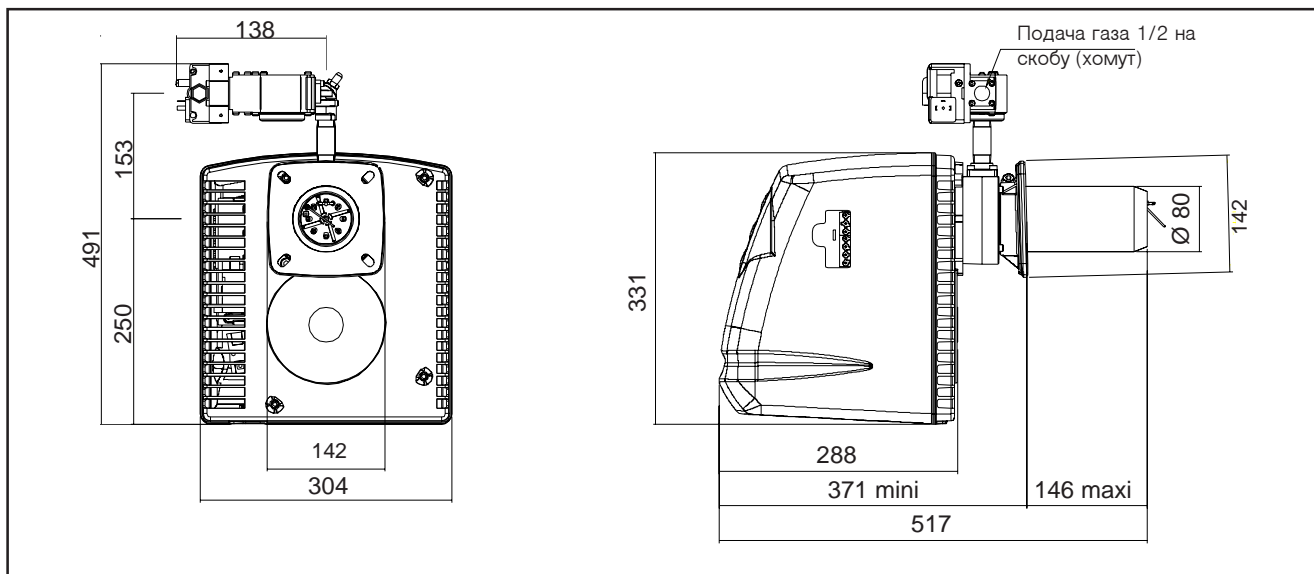
Весь блок горелки поставляется упакованным и включает в себя:

- горелку,
- пакет с аксессуарами, а именно:
 - . скоба (хомут),
 - . герметичное соединение,
 - . набор гаек, винтов, шайб,
 - . шестигранный ключ № 2 (регулировка расхода газа)
 - . шестигранный ключ № 4
 - . электросоединитель,
- пакет с документацией (руководство, данные по котельной, гарантийный документ, карта контроля качества).

(Эти два ключа позволяют включать и регулировать горелку)

2 Характеристики

2.1 Механические части



2.2 Электрические части

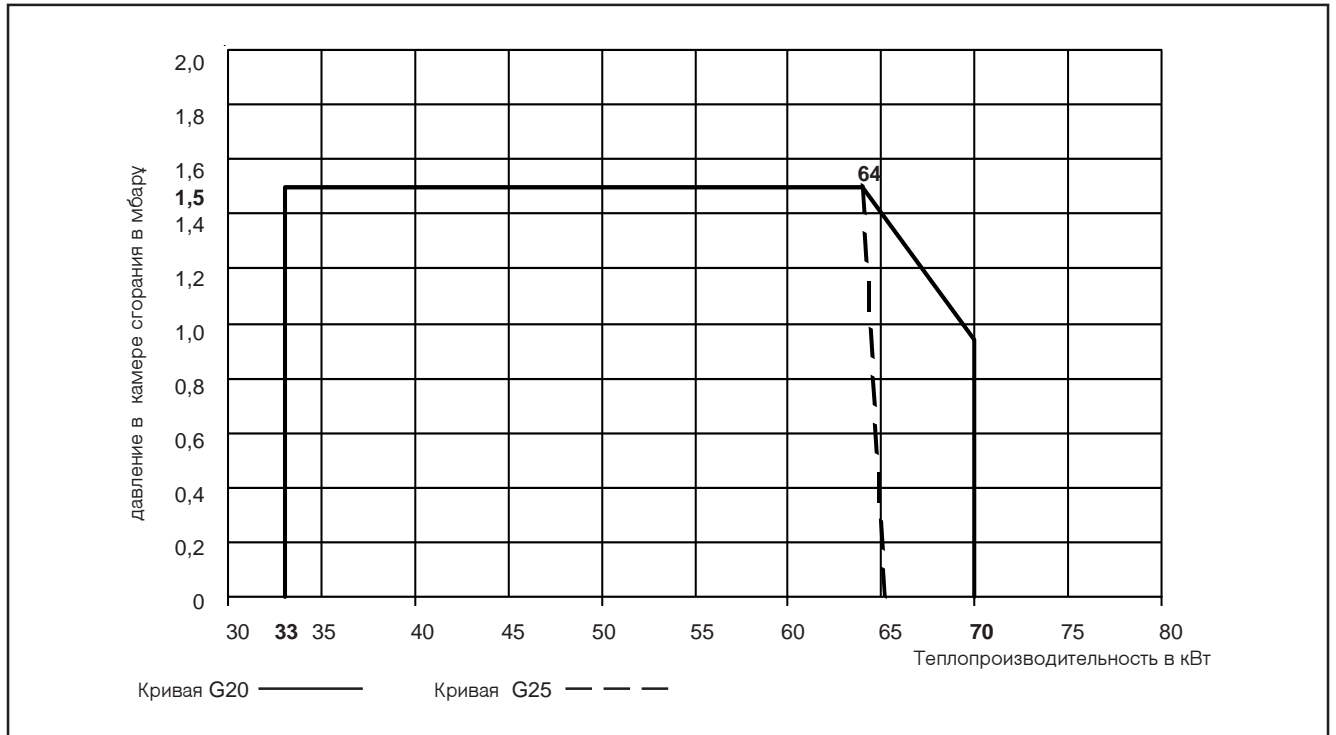
	Модуль	Мощность /расход	Номинальная жила тока	Сила тока при запуске
Мотор	EB 95 C 28-2	169 W	0,84 A	2,4 A
Электронный воспламенитель	EBI 052F0030	60 Вт	0,25 A	
Активный блок	LMG 21	12 Вт	0,05 A	
Газовый вентиль	GB LE 055 D01			
Газовый маностат	GW 50 A5			
Воздушный маностат	GW 50 A6			

2.3 Общие части и оборудование горелки

		Model "700 "
Nominal calorific rate - Min/Max (kW)		33 to 70 kW
Boiler power range (kW)		30,4 ro 64,4 kW
Combustion head (with tubes)	gaz Naturel	G02-64-8 Ø 3.4
	Propane	G02-64-8 Ø 2.2
Motor	FHP	EB 95C 28-2
Turbine	FERGAS	KNA-E 133 x 52 R
Active block	SIEMENS	LMG 21
Electronic ignitor	DANFOSS	EBI 052F0030
	EICHHOFF	E 4718 / 54
Gas valve	DUNGS	GB LE 055 D01
Gas pressure switch	DUNGS	GW 50 A5
Air pressure switch	DUNGS	GW 10 A6
Voltage/Frequency		Single phase 230 V 50 Hz
Power of the "T.S.C" (circuit separation transformer not supplied)		1000 VA

3 Рекомендации

3.1 Кривая оборудования горелки

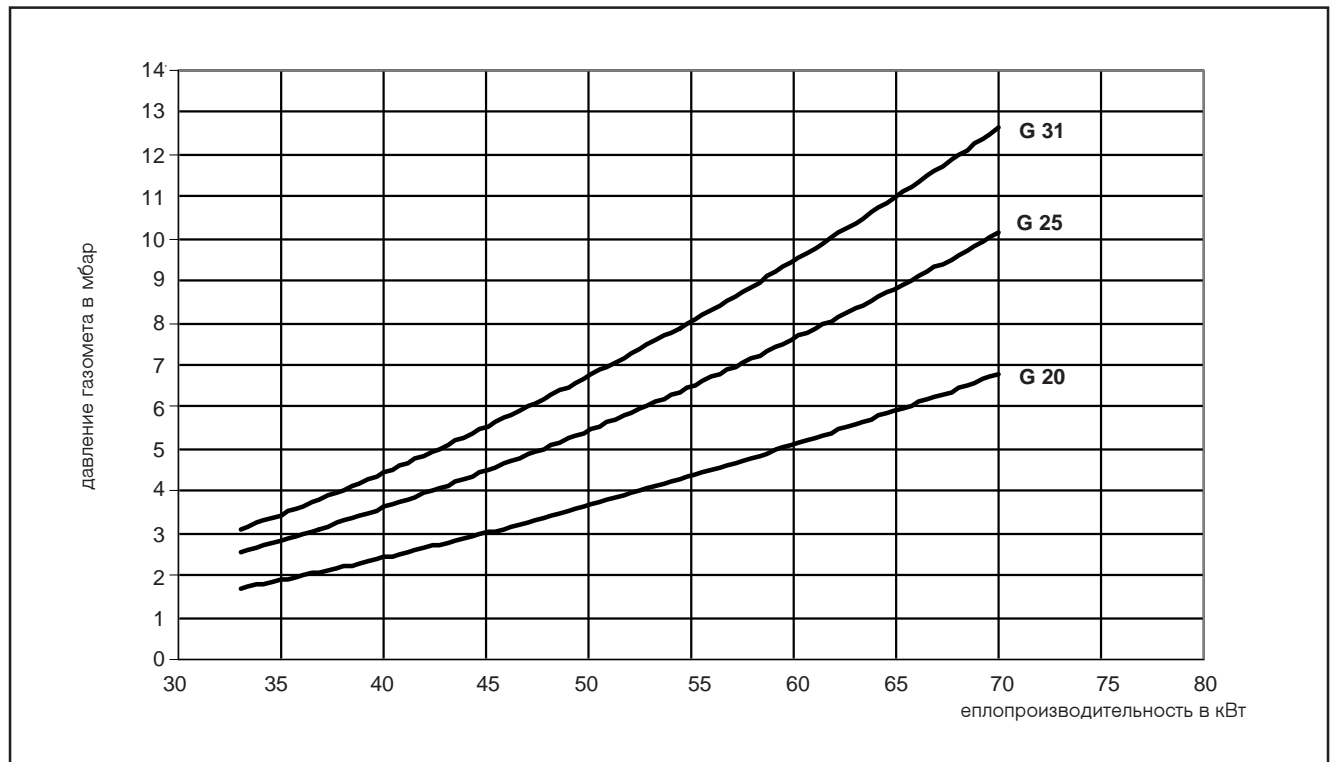


Кривые были установлены в следующих условиях:

- CO₂ 10 %,
- Высота 0м,
- Температура = 15°C,
- Атмосферное давление 1013 мбар.

Замечание : Кривые приведены в качестве ориентировочной информации. Любые точные рекомендации требуют предварительных испытаний и подгонки системы горелка-генератор.

3.2 Кривая расхода газа в зависимости от давления газомета

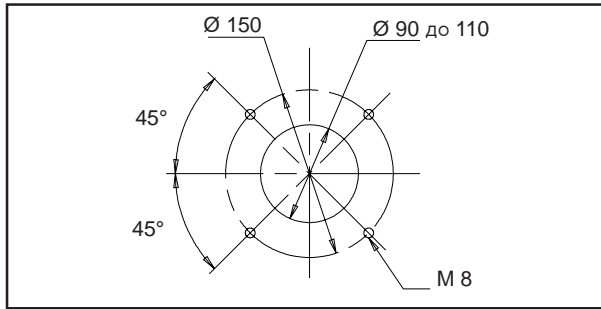


3.3 Характеристики в зависимости от газа

Стандартные условия: 15° С - 1013,25 мбар					
Класс / Группа газа			2 Н	2 L	3 P
Стандартный газ			G 20	G 25	G 31
Характеристики стандартного газа	РСІ (низшая теплота сгорания) кВт/час		9,45	8,125	24,44
	Плотность		0,555	0,612	1,55
Базовое давление в сети	Номинальное	(мбар)	20	25	37
	Минимальное	(мбар)	17	20	25
	Максимальное	(мбар)	25	30	45
Номинальный расход газа (при 15° С - 1013,25 мбар)	Мини	м³ / час	3,49	4,06	1,35
		кг / час			2,70
	Макси	м³ / час	7,41	8,12	2,86
		кг / час			5,73
Расход газа "счетчика" при 15° С	Мини	м³ / час	3,74	4,32	1,42
	Макси	м³ / час	7,26	7,93	2,76

4 Монтаж горелки на котле

4.1 Подготовка передней панели

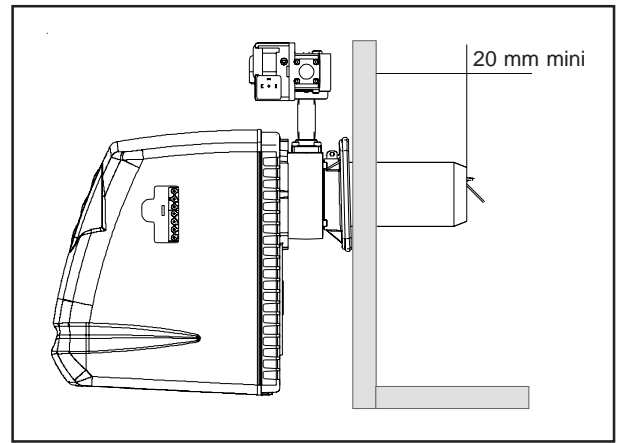


- Прodelать отверстия в панели котла в соответствии с вышеприведенным рисунком (в соответствии с нормами EN 226). Скоба принимает диаметры отверстия от 140 до 150 мм.

4.2 Монтаж горелки на котле



- Установить через заднюю часть скобы гайку М 8 (отверстие с пометкой Q), который находится в пакете с аксессуарами, а спереди вставьте СНС М8х30 - винт, снабженный шайбой М8.
- Установить фиксирующую скобу горелки на переднюю панель, устанавливая герметичное соединение и соблюдая позицию "HAUT". Вставьте в отверстия с пометкой R 4 винта М 8х25, снабженные плоскими шайбами М8 (пакет с аксессуарами). Вручную закрутите 4 винта (не блокировать 2 верхних винта).



- Установить горелку на котле, соблюдая стороны, которые были рекомендованы изготовителем котла для проникновения сопла (форсунки) в камеру сгорания, но оставляя приблизительно 20 мм между дверцей и окончанием патрубка (см. рисунок выше). Закрутить винт скобы (шестигранный ключ № 6), а затем 4 зажимных винта скобы на передней панели (плоский ключ № 13).
- Снять капот горелки, откручивая зажимной винт.

5 Подключение к газовой схеме

5.1 Определение системы газовых трубопроводов

Диаметр трубопровода подачи газа должен быть вычислен таким образом, чтобы потеря не превосходила:

- 1 мбар для подачи газа при 20 мбар.
- 2 мбар для подачи газа при 37 мбар.

Чтобы определить диаметр газопровода, необходимо учитывать следующие различные параметры (считая, что его диаметр никогда не бывает слишком большим):

1. общую установленную мощность, то есть число горелок,
2. давление распределения газа на уровне устройства падения давления и его PCI (низшей теплоты сгорания),
3. проблемы на пути прохождения: изгибы, вентили и т. д.,
4. необходимо учитывать правило тысячной (части) для любых природных газов 300 мбар, а в некоторых случаях и для пропана.

Руководствоваться нашей газо войтехнической инструкцией, которая содержит всю необходимую информацию для того, чтобы провести грамотную установку. Неправильный расчет газопровода может повлечь за собой трудности при регулировке и плохую работу установок.

Газовую техническую инструкцию можно получить в наших сервисных службах технической документации. Диаметр не должен быть ниже диаметра перекрывающего крана. Тщательно проверьте герметичность прокладок и соединений. До подключения горелки необходимо удалить газы из газопровода для того, чтобы уzbавиться от воздуха и загрязнений.

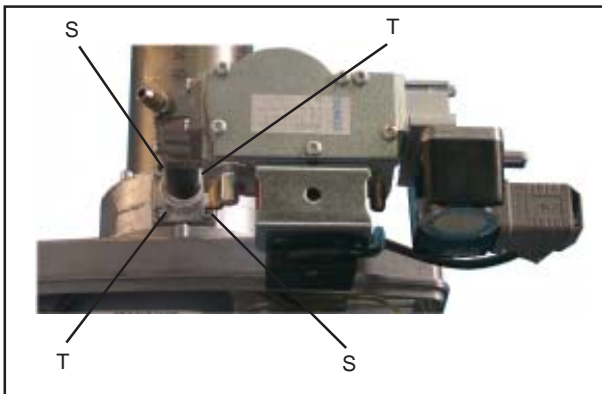
5.2 Монтаж газораспределителя

При поставке распределитель смонтирован с подводом газа направо от горелки (смотреть фото горелки на стр. 4).

В зависимости от установки газопровода распределитель сожет быть смонтирован с подводом газа слева от горелки или позади горелки. Использовать запирающий кран для создания связи между горелкой и газовой сетью.

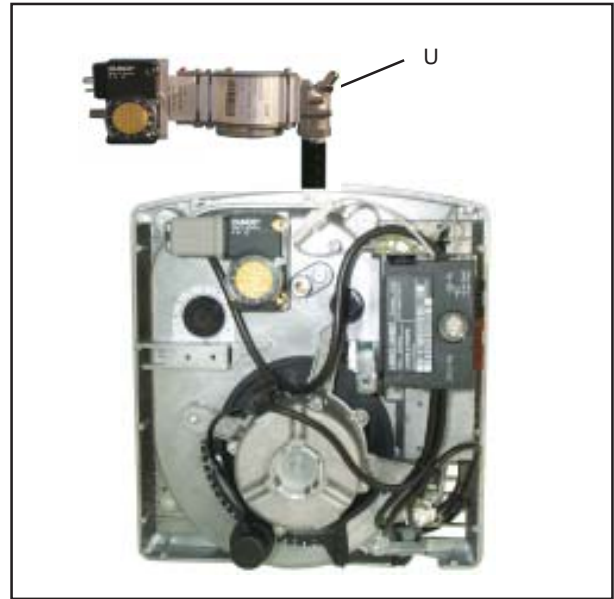
Рекомендуется установить газовый фильтр между запирающим краном и газовым клапаном (вентилем).

5.2.1 Демонтаж газораспределителя



Отвинтить винты на отметках S и T шестигранным ключом № 4.

5.2.2 Подвод газа слева от горелки



- демонтировать газораспределитель, следуя инструкциям § 5.2.1, повернуть весь блок на полоборота (смотреть фото выше), поднять газораспределитель.
- отвинтить 4 винта на отметке ⊖ от крепежа коленчатой скобы вентиля, сделать 1/4 оборота вентилем таким образом, чтобы регулятор давления оказался спереди, отвинтить 4 крепежных винта скобы.

Внимание: при отвинчивании 4 крепежных винтов подача газа уже не продолжается. После установки распределителя необходимо проверить герметичность соединения между коленчатой скобой и вентилем (клапаном).

5.2.3 Подвод газа через заднюю часть горелки

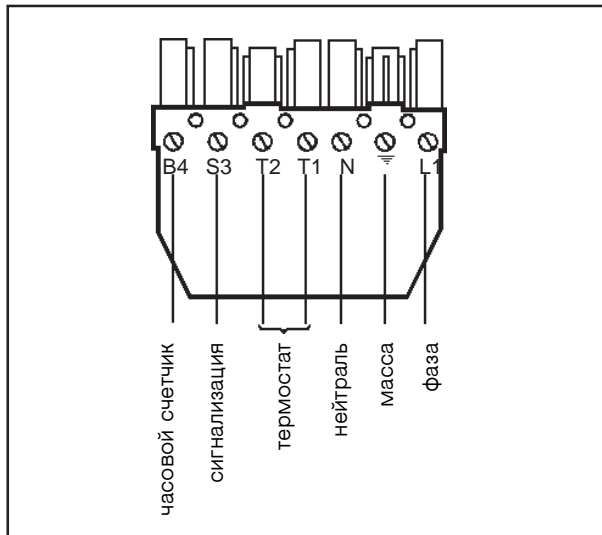


- демонтировать газораспределитель, следуя инструкциям § 5.2.1, повернуть блок на 1/4 оборота (см. фото выше), поднять газораспределитель.

Внимание: при отвинчивании 4 крепежных винтов подача газа уже не продолжается. После установки распределителя необходимо проверить герметичность соединения между коленчатой скобой и вентилем (клапаном).

6 Электрическое соединение

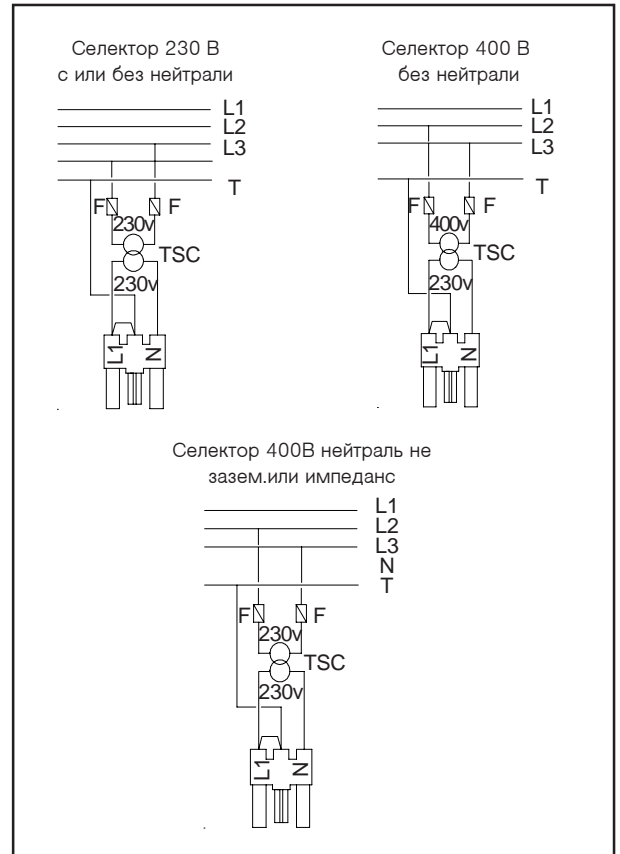
6.1 Соединение «клиент»



- после проверки соответствия кабельных соединений вышеприведенной схеме, подсоединить электрический соединитель котла к цоколю активного блока.
- если электросоединитель не является европейским соединителем DIN 4791, совместимым с соединителем активного блока, то нужно взять вилочный соединитель, поставляемый вместе с горелкой и подсоединить его к месту соединителя котла, в соответствии с вышеприведенной схемой.
- обязательно соблюдать положения фазы и нейтрали (в случае необходимости создать нейтраль с помощью трансформатора разделения схем).
- любой недочет при проведении изоляции установок приведет к неисправной работе горелки.

ВНИМАНИЕ: Электроустановка должна соответствовать действующим нормам безопасности.

6.2 Подсоединение трансформатора разделения схемы

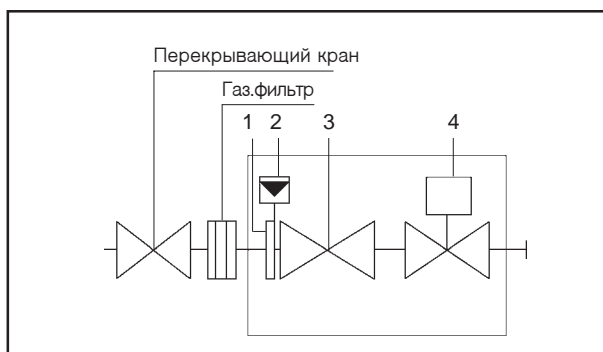


- Чтобы избежать появления остаточного напряжения, которое может поддерживать работу устройства управления или помешать определению пламени, необходимо установить трансформатор разделения схем "Т.С.С." в следующих случаях электропитания :
Разделитель (селектор) 230В- 400В без нейтрали,
Разделитель 400В + нейтраль не соединенная с землей или импедантная.
- Мощность трансформатора "Т.С.С.", соответствующая каждой горелке, указана в таблице № 1.
- Подсоединение трансформатора "Т.С.С." проводится в соответствии с вышеприведенной схемой . Трансформатор "Т.С.С." не поставляется.
- Предохранительный термостат обязательно должен быть подключен таким образом, чтобы при его запуске происходило отключение блока (коробки) контроля.

Пример : обрыв фазы, вывод (клемма) Y1.

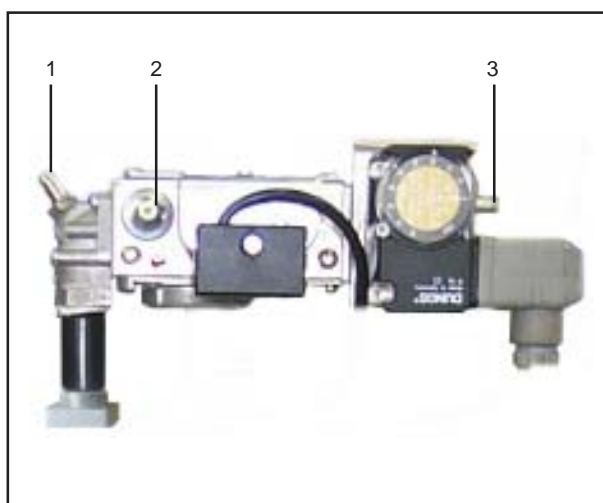
8 Регулировка газ. вентиля

8.1 Принципиальная схема



- 1 Сито,
- 2 Газовый прессостат (реле давления),
- 3 Предохранительный газовый вентиль,
- 4 Регулировочный вентиль.

8.2 Описание



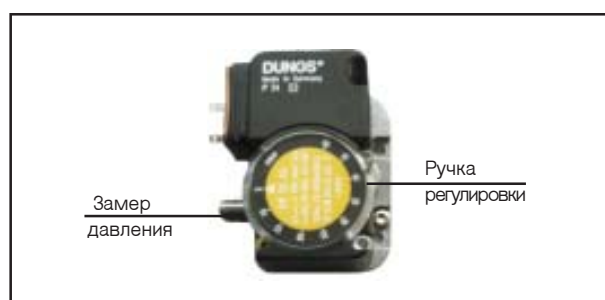
- 1 датчик (подача) давления газовый вентиль
- 2 регулировка основной подачи
- 3 датчик (подача) давления газовый маностат

8.3 Функционирование

Регулятор давления компенсирует изменения давления питающей сети. Вентиль (клапан) должен «медленно открываться» для того, чтобы обеспечить спокойный запуск горелки. Интенсивность зажигания нельзя изменить, так как она настроена на заводе. Вентиль регулируется для обеспечения зажигания горелки, см. кривую. 3.2. Отрегулировать подаваемое давление, ослабляя винт 2, чтобы добиться желаемой теплопроизводительности (реакция на давление газомета не является моментальной).

8.4 Давление отключения газового маностата

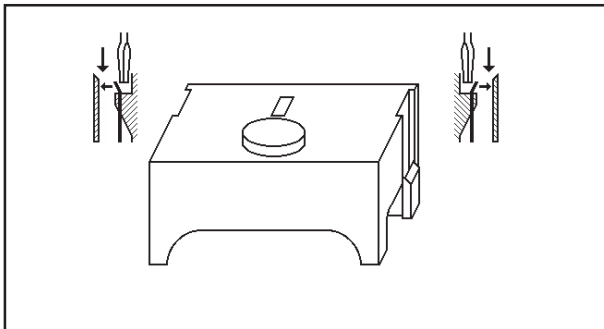
Вид газа	Природный газ G 20	Природный газ G 25	Пропан G 31
Давление отключения Мбар	17	20	25



Это давление отрегулировано на заводе на 15 мбар. Чтобы уточнить эту настройку, воспользуйтесь ручкой регулировки в соответствии с приведенной таблицей.

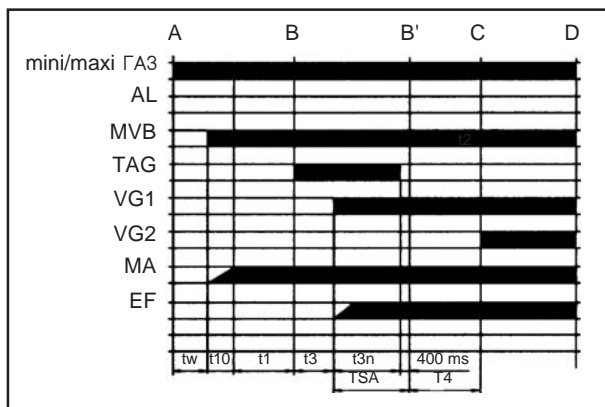
9 АКТИВНЫЙ БЛОК LMG 21

9.1 Цоколь для насадки (корпуса)



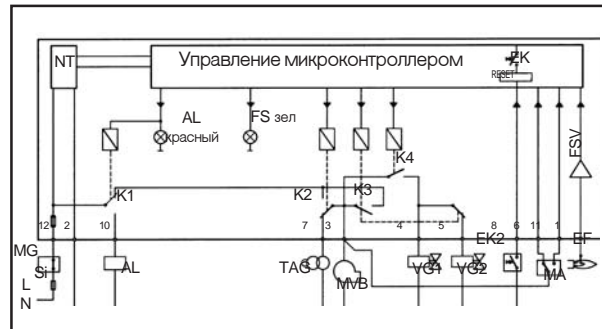
На своих сторонах цоколь имеет эластичные пластинки (собачки), которые застегиваются в коробке при насадке корпуса. Для того, чтобы освободить корпус, достаточно легкого раскачивающего движения с помощью отвертки (см. рисунок ниже) в направляющих прорезях этой задвижки (корпус немного приподнимается).

9.2 Диаграмма функционирования



- A порядок запуска (сцепление посредством «R»)
- C положение функционирования задействованной горелки
- B-B' интервал для образования пламени
- C-D функционирование горелки (производство тепла)
- tw время ожидания
- t1 время предварительной вентиляции
- t3 время предварительного зажигания
- t3n время пост-зажигания
- t10 время, предназначенное для сигнализации давления воздуха

9.3 Принципиальная схема



- AL тревога
- EF электрод пламени
- EK клавиша разблокировки
- FS сигнал пламени
- FSV усилитель сигнала пламени
- L фаза
- MA маностат воздуха
- MG маностат газа
- MVB мотор вентилятора
- N нейтраль
- NT питание
- Si внутренний плавкий предохранитель
- TAG трансформатор зажигания
- VG газовый вентиль
- 1...12 выводы корпуса на цоколь AGK11

9.5 Защита от падения напряжения

Предохранительное устройство от падения напряжения при напряжении <160В обеспечивает надежное отключение горелки и позволяет избежать повторного включения до того момента, пока напряжение не достигнет значения >160В.

10 Неисправности в работе

10.1 Управление

Центральная клавиша имеет 2 функции:

- разблокировка и активация/ деактивация диагностики (**нажимать дольше одной секунды, но меньше 3-х**).
- визуальная диагностика по цвету и миганию светодиодного сигнального индикатора (**нажимать дольше 3-х секунд**)

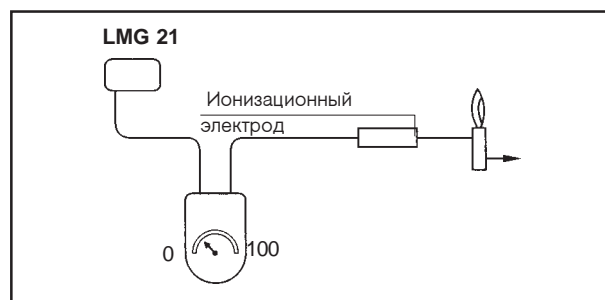
10.2 Диагностика причины поломки

Мигание		Код неисправности	Возможная причина
Мигание 2 х	••		Не появляется пламя на конце трансформатора (TSA) - вентили горючего неисправны или загрязнены - ионизирующий электрод неисправен или загрязнен - неправильная регулировка горелок
Мигание 3 х	•••		Маностат воздуха не закрывается - маностат неисправен - маностат неправильно отрегулирован
Мигание 4 х	••••		Маностат воздуха не открывается - маностат неисправен - маностат неправильно отрегулирован
Мигание 5 х	•••••		Внутренний сбой аппарата
Мигание 7 х	•••••••		Прерывание пламени во время работы - неправильная регулировка горелки-вентили горючего неисправны или загрязнены - короткое замыкание между ионизирующим электродом и массой
Мигание 18 х	•••••••••• ••••••••••		Маностат воздуха открывается во время предварительной вентиляции или при эксплуатации - маностат неправильно отрегулирован
Мигание 19 х	•••••••••• ••••••••••		Неисправность выходных контактов - неисправность проводов - отсутствие питания на концах контактов
Мигание 20 х	•••••••••• ••••••••••		Внутренний сбой аппарата

После перехода в предохранительный режим, красная лампочка остается гореть непрерывно. В этом состоянии можно активировать визуальную диагностику причины поломки в соответствии с таблицей причин поломок, **нажимая на клавишу разблокировки больше 3-х секунд.**

10.3 Контроль тока ионизации

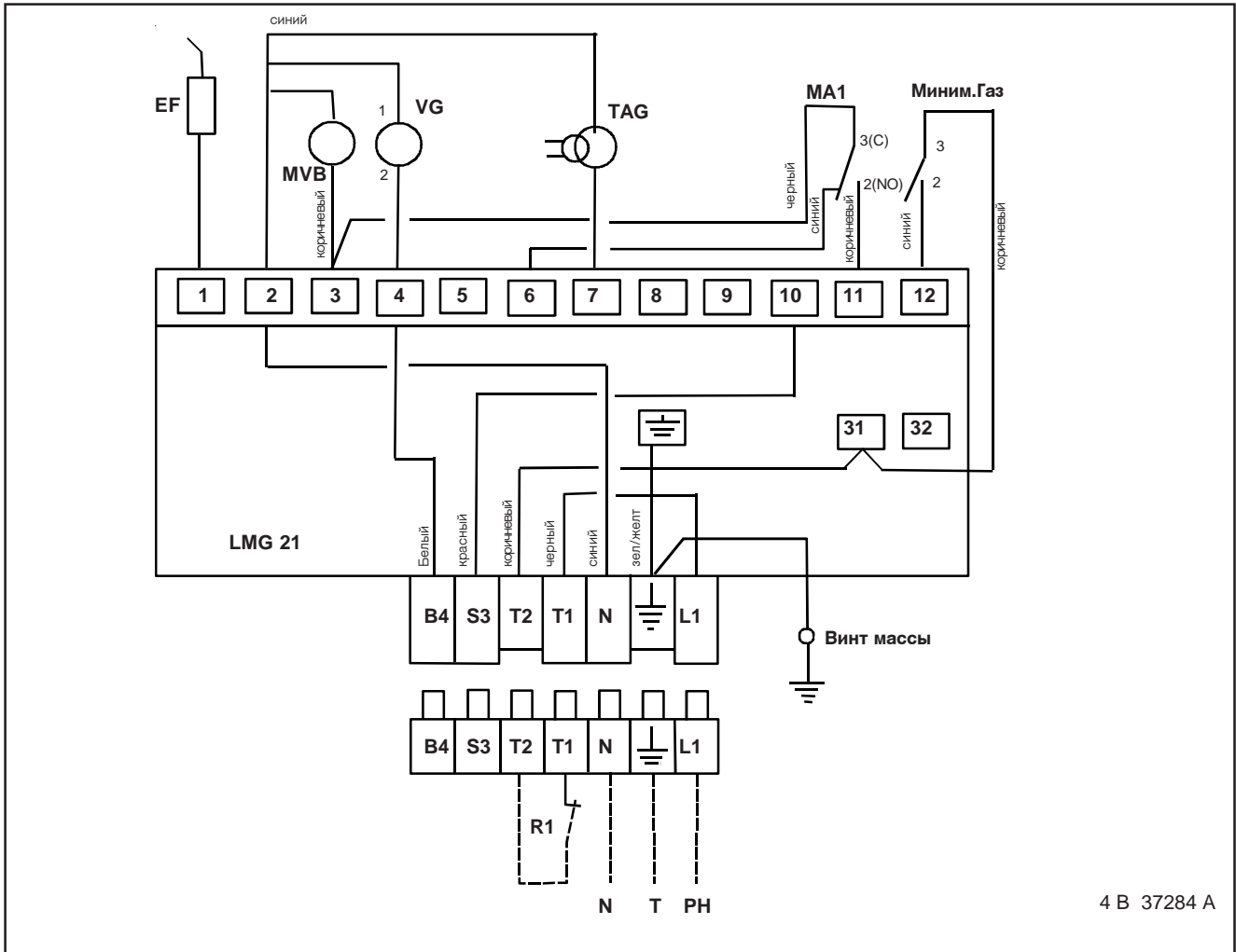
- выключить соединитель измерения тока ионизации, вставить микро-амперметр, значение от 5 до 10µA.



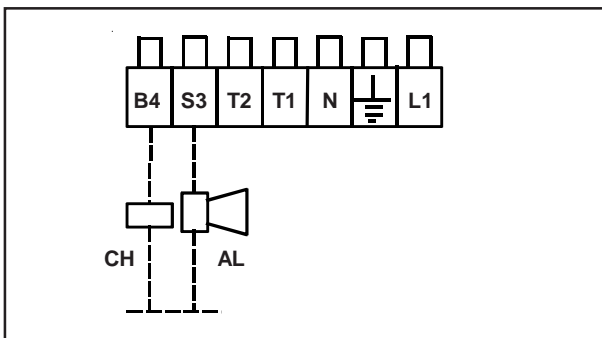
Замечание : В том случае, если стрелка амперметра отклоняется в неверном направлении (ниже нуля), нужно поменять местами 2 провода измерительного прибора. Провод «плюс» на место провода «минус» и наоборот.

11 СХЕМА КАБЕЛЬНЫХ СОЕДИНЕНИЙ, АКТИВНЫЙ БЛОК LMG 21

11.1 Электрическая схема



11.2 Возможный вариант подключения



Подключение счетчика времени и сигнала тревоги производится клиентом.

11.3 Условные обозначения

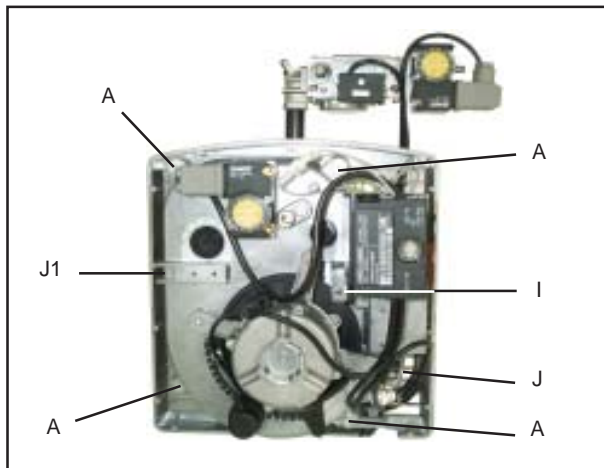
- PH фаза,
- T земля,
- N нейтраль,
- AL сигнал тревоги*,
- CH счетчик времени (возможно)*,
- EF электрод ионизаций,
- R1 ограничитель термостата*,
- VG Газовый вентиль,
- MA1 Маностат контроль давления воздуха
- MVB Мотор вентилятора горелки,
- TAG Трансформатор зажигания газа,
- mini/maxi ГАЗ Маностат миним. газа.

* Оборудование не поставлено.

12 Ежегодное обслуживание

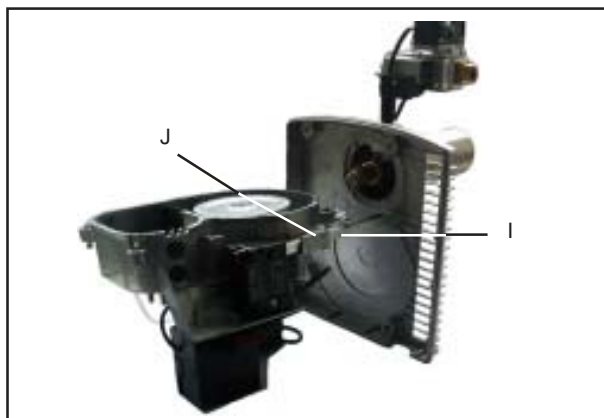
Отключить горелку от напряжения, отсоединить розетку котла активного блока, перекрыть подачу газа, снять капот.

12.1 Очистка турбины



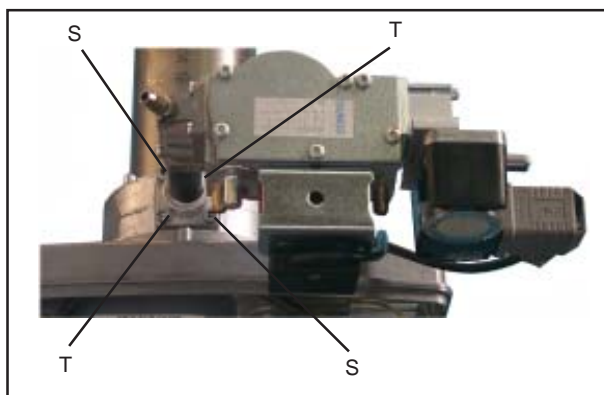
- отвинтить 4 винта (метка А),
- отключить провода ионизации и зажигания
- демонтировать заднюю половину картера
- вынуть проходную втулку (для проводов) из картера

12.2 Проверка центровки ионизирующего электрода



- ввести квадрат центровки отметки I в паз на отметке J

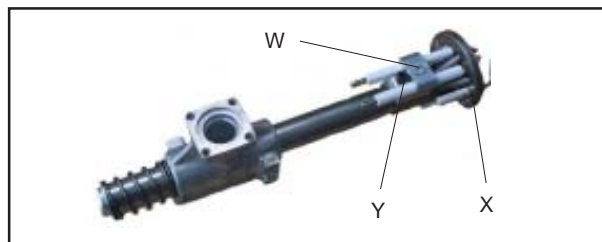
12.2 Демонтаж сопла или газораспределителя



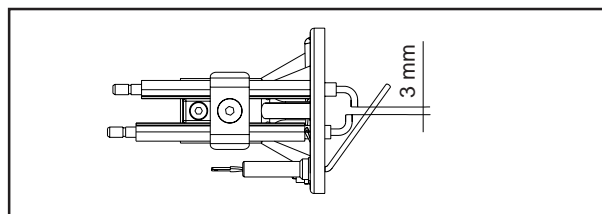
- для демонтажа газового сопла (наконечника), отвинтить винты с пометкой S ключом 6 граней на 4,
- очистить это устройство, не снимая электроды .
- чтобы снять газораспределитель, отвинтить винты с пометками S и T ключом 6 граней на 4.

Внимание: газовое сопло не поддерживается при отвинчивании крепежных винтов. При монтаже обратить особое внимание на расположение кольцеобразных соединений в своих желобках.

12.4 Замена электродов

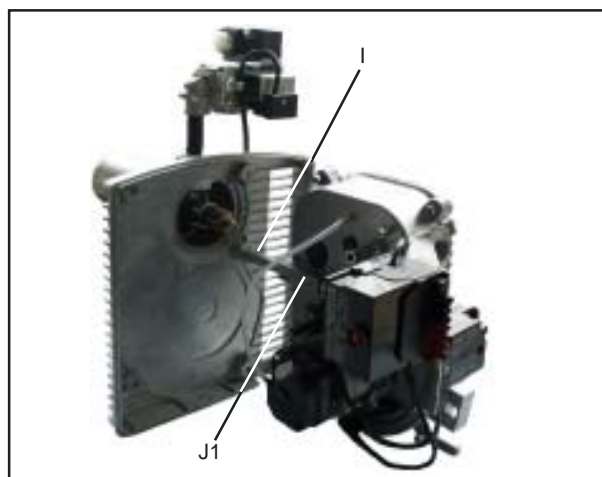


- Электроды зажигания: отвинтить винты на отметке W, специальное устройство на электродах предотвращает любую ошибку при монтаже. Установить электроды в подставку на чашечку, завинтить винт с отметкой W. Электроды отрегулированы в цехе в соответствии с нижеприведенной схемой



- Ионизирующий электрод: отвинтить винт и шайбу на отметке X, принцип крепления позволяет каждый раз устанавливать электрод в правильное положение.
- Демонтаж газовой головки: отвинтить винт на отметке Y.

12.5 Проверка центровки ионизирующего электрода



- ввести квадрат центровки отметки I в паз на отметке J

12.6 Регулировка турбины

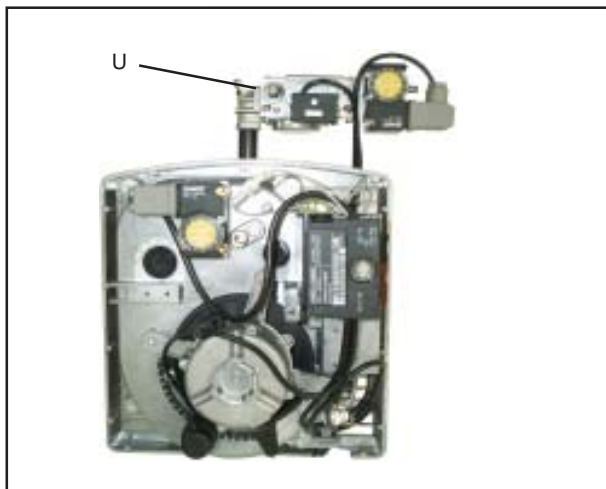


- с помощью складной измерительной линейки или штангенциркуля проверить регулируемый размер (высотную отметку) турбины.
- определить эту отметку между опорной лапкой мотора и задней стороной фланца турбины. Z = 82,6ММ.

13 Устранение неисправностей (горелка вне напряжения)

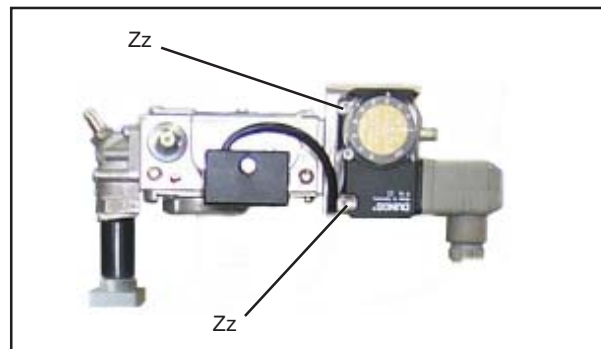
Внимание: внутренние кабельные соединения основания коробки недоступны.

13.1 Замена газового вентиля



- Закрыть газовый кран,
- Снять подвод газа в верхней части вентиля (клапана),
- отключить соединитель вентиля и маностата
- отвинтить 4 винта на отметке U,
- установить газовый вентиль замены. Будьте осторожны, чтобы не повредить кольцевое герметичное соединение.

13.1 Замена газового маностата



- отвинтить 2 винта на отметках Zz,
- вынуть кольцеобразное герметичное соединение и установить его на новом маностате,
- вновь установить газовый маностат. Будьте осторожны, чтобы не повредить кольцевое герметичное соединение.

После проведения процедур технического обслуживания или исправления неисправностей будьте внимательны при повторной установке картера, чтобы не зажать (проткнуть или оборвать) провода высокого напряжения и провод ионизации между двумя половинками картера.

14 ПЕРЕЧЕНЬ ЗАПАСНЫХ ЧАСТЕЙ

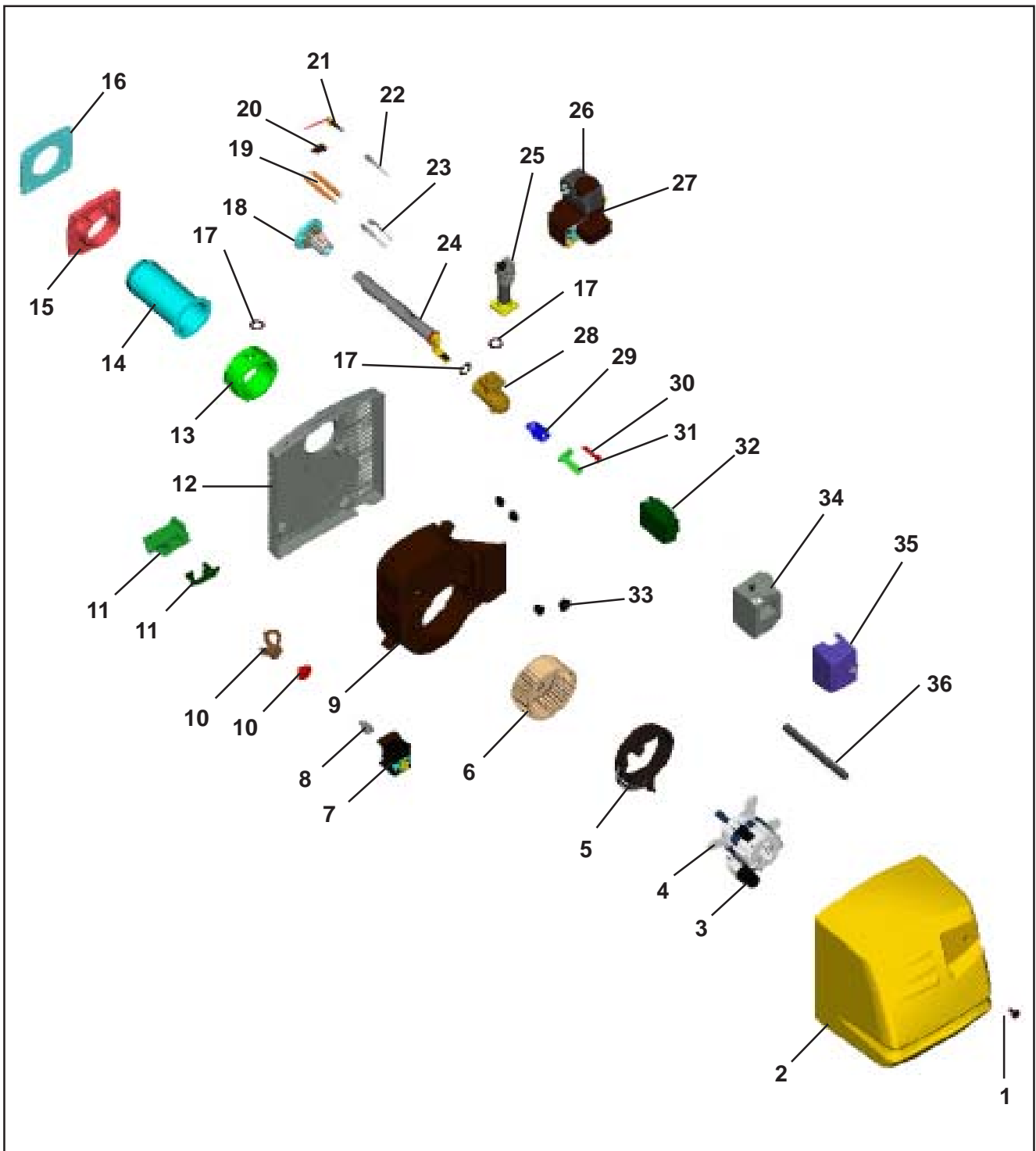
Для замены детали необходимо располагать следующей информацией :

- 1) Тип горелки, указанный на фирменной планке.
- 2) Артикулы (номера) детали (деталей), указанные в перечне деталей

Ном	Код	Обозначение	Кол
1	58808258	Крепежный винт капота	1
2	58083797	Капот IDEAL STANDARD	1
3	58209868	Конденсатор AEG	1
4	58209872	Мотор AEG EB 95 C 24/2	1
5	58119380	Деталь с отверстием (ушко)	1
6	58409954	Турбина FERGAS KNA-E 108 x 34 L N3 12,7	1
7	58569424	Маностат воздуха DUNGS GW 10 A6	1
8	58371316	Подставка / замер (подача) давления газовый маностат	1
9	58254737	S/E спираль + набор винтов	1
10	58084362	S/E кулачковый + ручка	1
11	58084131	Устройство воздушной заслонки	1
12	58084951	Передняя планка + вкладыши	1
13	58119400	Уплотняющая манжета	1
14	58119377	Патрубок	1
15	58199394	Скоба (хомут) горелки	1
16	58390115	Соединение (прокладка) паредней панели	1
17	58370992	Кольцеобразное соединение	1
18	58084901	Форсунка (головка) сгорания G02-64-8-3,4-2,4+2,4 (G20,G25)	1
18	58084902	Форсунка (головка) сгорания G02-64-8-2,2-1,5+1,5	1
19	58528440	Электрод зажигания	1
20	58084939	Комплект хомутик +суппорт+ винт	1
21	58528441	Ионизирующий электрод	1
22	58084904	Провод ионизации + проходная втулка провода	1
23	58084903	Провод зажигания + проходная втулка провода	1
24	58084944	S/E трубка подвода газа (газомета)	1
25	58084941	S/E трубка подсоединения газового вентиля	1
26	58569425	Газовый маностат DUNGS GW 50 A5	1
27	58559864	Газовый вентиль DUNGS GB LE 055 D01 RDGB 055 B	1
28	58119401	Тройник для газомета (сопла)	1
29	58169762	Пружина регулировки газомета (сопла)	1
30	58808264	Винты регулировки газомета (сопла)	1
31	58084950	Ññòáìà ðããóèèðíâèè ïãà-è ààçà (ãàçì ì àòà)	1
32	58504244	Воспламенитель (детонатор) DANFOSS EBI 052F0030	1
33	58515626	Ïðíáèà KAPSTO	1
34	58084945	Цоколь коробки + электрический краб	1
35	58539912	Контрольная коробк LMG 21	1
36	58808356	Êããðàðíúé ñóííðòèà ïòà	1
37*	58084946	Пакет с винтами	1
38*	58808347	естигранный ключ № 4 Номер. 251404.3	1
39*	58808377	Шестигранный ключ № 2	1

* не представлены на рисунке с изображением внутренних частей.

15 Изображение внутренних частей



BAXI

157, Avenue Charles Floquet
93158 Le Blanc-Mesnil - Cedex
Téléphone : + 33 (0)1 45 91 56 00
Télécopie : + 33 (0)1 45 91 59 50

BAXI s.a.
S A au capital de 43 214 640 €
RCS Bobigny B 602 041 675 A.P.E 282 D
A member of BAXI GROUP LTD

