



# **CRYSA LIS XENIUM**

**SETTING THE COVER OF BOILER**

**MONTÁŽ DOLNÍ NA KOTEL**

**AZ ÉGŐFEJ BURKOLAT A KAZÁNRA**

**MONTAŽ OSLONA NA KOTLE**

**MONTAREA CAPAC PE CENTRALĂ**

**МОНТАЖ КОЖУХ НА КОТЛЕ**

# **BAXI**

The lower part of the cover is coated with a stripable film

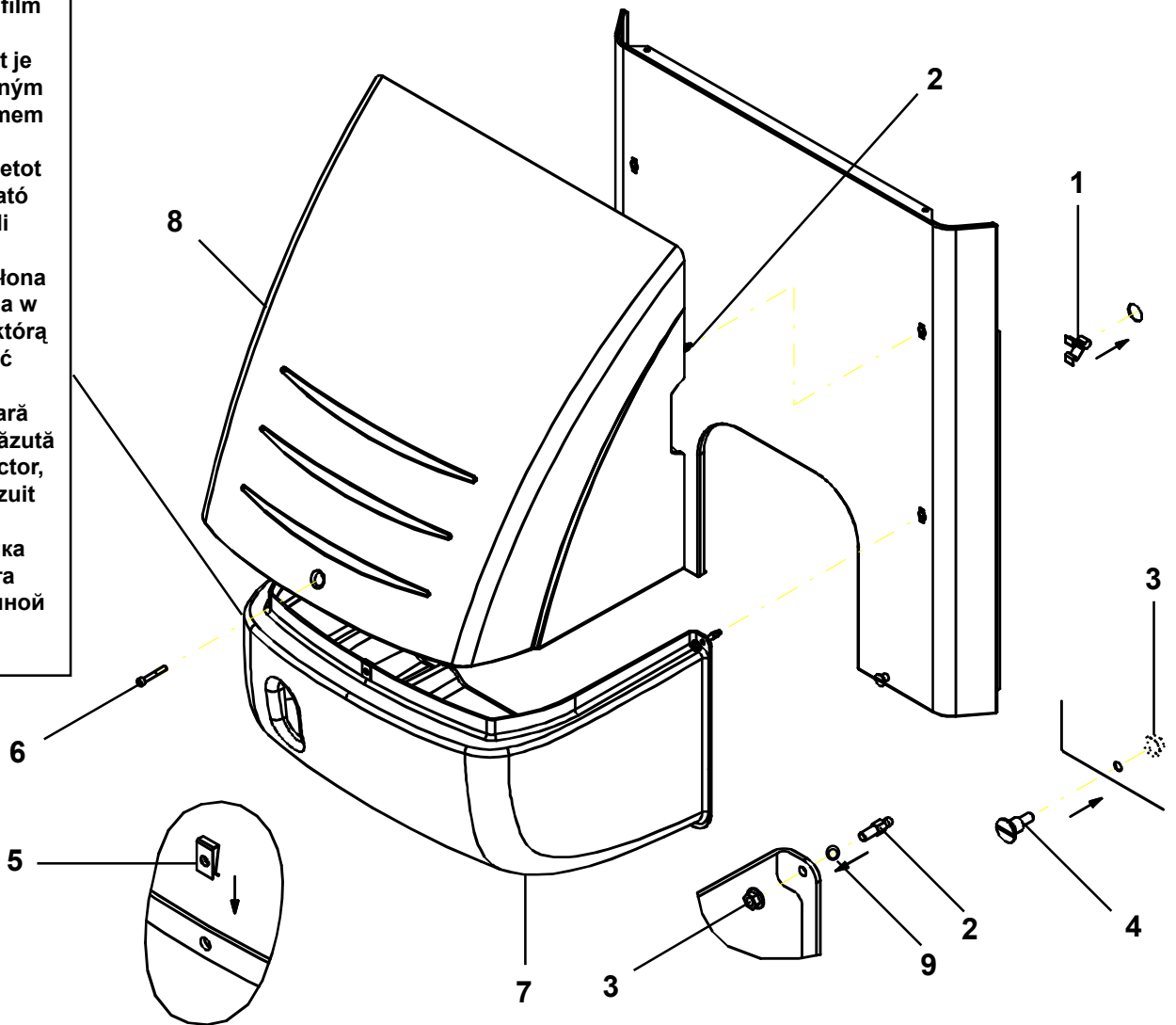
Dolní černý kryt je vybaven ochranným snímatelným filmem

Az alsó, fekete tető egy leválasztható filmréteg védi

Czarna dolna osłona jest wyposażona w folię ochronną, którą można zerwać

Capota inferioară neagră este prevăzută cu un film protector, care poate fi răzuit

Нижняя крышка черного цвета защищена съёмной пленкой



Item.	Part number	Description	Qty.
1	58808366	RAPID C 4434-2 fastening	4
2	58808367	M5 RAPID R 6299 stud	4
3	58808369	HE M5 nut	4
4	58808368	M5 axis screw	2
5	58808370	M5 NUT 8415 A PC nut pliers	1
6	58808185	CHC M5 x 35 screw	1
7	58149478	Lower cover	1
8	58084928	BAXI yellow cover	1
9	58806002	M5 disc	2

Označ-ení	Kód	Popis	Kusů
1	58808366	Svorka RAPID C 4434-2	4
2	58808367	Kolík M5 RAPID R 6299	4
3	58808369	Šroub přírubový HE M5	4
4	58808368	Šroub osy M5	2
5	58808370	Stahovací šroub M5 8415 A PC	1
6	58808185	Šroub CHC M5 x 35	1
7	58149478	Dolní kryt	1
8	58084928	Kryt BAXI žlutá	1
9	58806002	Plochá podložka M5	2

Sorsz.	Azonosítás	Megnevezés	Menny.
1	58808366	Kötés/bilincs RAPID C 4434-2	4
2	58808367	Csapszeg M5 RAPID R 6299	4
3	58808369	Támasztó anya HE M5	4
4	58808368	Tengely csavar M5	2
5	58808370	Csavaranya fogó M5 8415 A PC	1
6	58808185	Tengely CHC M5 x 35	1
7	58149478	Alsó burkolat	1
8	58084928	Burkolat BAXI sárga	1
9	58806002	Lapos alátét M5	2

Ozn.	Kod	Opis	Ilość
1	58808366	Złącze RAPID C 4434-2	4
2	58808367	Śruba dwustronna M5 RAPID R6299	4
3	58808369	Nakrętka wieńcowa HE M5	4
4	58808368	Śruba osiowa M5	2
5	58808370	Nakrętka zaciskająca M5 8415A PC	1
6	58808185	Śruba CHC M5 x 35	1
7	58149478	Ostona dolna	1
8	58084928	Ostona BAXI żółty	1
9	58806002	Podkładka płaska	2

Nr.Crt.	Cod	Descriere	Cantitate
1	58808366	Piesă fixare RAPID C 4434-2	4
2	58808367	Bulon M5 RAPID R 6299	4
3	58808369	Piuliță cu guler HE M5	4
4	58808368	Șurub axă M5	2
5	58808370	Piuliță specială M5 8415 A PC	1
6	58808185	Șurub CHC M5 x 35	1
7	58149478	Capac inferior	1
8	58084928	Capac BAXI galben	1
9	58806002	Șaibă plată	2

Поз.	Код	Наименование	Кво
1	58808366	Крепление RAPID C 4434-2	4
2	58808367	Шпилька M5 RAPID R 6299	4
3	58808369	Гайка с буртиком HE M5	4
4	58808368	Винт-ось M5	2
5	58808370	Гайка с зажимом M5 8415 A PC	1
6	58808185	Винт CHC M5 x 35	1
7	58149478	Нижний кожух	1
8	58084928	Кожух BAXI желтый	1
9	58806002	Плоская шайба	2