



BAXI

BRAZILIA F5

BRAZILIA F5S

BRAZILIA F8S

BRAZILIA Comfort Stat F8ST Oak

НАСТЕННЫЕ ГАЗОВЫЕ ОБОГРЕВАТЕЛИ

**С ЗАКРЫТОЙ КАМЕРОЙ СГОРАНИЯ И
ЕСТЕСТВЕННОЙ ВЫТЯЖКОЙ**

Руководство по эксплуатации

Холдинг BAXI GROUP («БАКСИ ГРУП») – одна из крупнейших и наиболее профессиональных компаний в мире в области отопления. Холдинг был основан в Англии в 1866 году, и сегодня в его структуру входят 28 компаний и 35 заводов. Общий оборот холдинга составляет более 1 миллиарда Евро.



Уважаемый покупатель!

*Мы убеждены, что Ваш новый обогреватель будет соответствовать всем Вашим требованиям. Приобретение одного из изделий **BAXI** отвечает вашим ожиданиям: хорошая работа, простота и легкость пользования.*

Сохраните это руководство, и пользуйтесь им в случае возникновения какой-либо проблемы. В нем Вы найдете полезные сведения, которые помогут Вам правильно и эффективно использовать Ваш обогреватель.

Внимание!

Элементы упаковки (пластиковые пакеты, полистирол и т.д.) необходимо беречь от детей, т.к. они представляют собой потенциальный источник опасности.

Холдинг BAXI GROUP производит:

- Настенные и напольные котлы (газовые, дизельные, твердотопливные)
- Настенные газовые обогреватели
- Электрические и газовые водонагреватели
- Электрические и газовые камины
- Газовые и дизельные горелки
- Солнечные панели
- Стальные и чугунные радиаторы

Компания «БАКСИ»
Представительство в России
E-mail: baxi@baxi.ru
www.baxi.ru

Уведомление

Обесцвечивание покрытия стен

От большинства нагревательных приборов исходят потоки воздуха, передающие тепло стене, у которой они находятся.

Некоторые мягкие покрытия (например, вспененные виниловые обои) нельзя использовать в местах, где температура выше комнатной. Поэтому производители советуют специально подбирать покрытия для стен в местах установки нагревателей.

Вероятность выцветания покрытия стены из-за конвекционных потоков увеличивается в помещении, где много табачного дыма и других загрязняющих веществ.

1. ПРЕДУПРЕЖДЕНИЯ

1.1. Безопасность установки

1) Установка агрегата должна производиться в соответствии с действующими правилами. Ее должен выполнять квалифицированный специалист с соблюдением требований Газовой Безопасности, Строительных Норм и Правил и местных норм.

2) При установке следует соблюдать указания производителя и действующие правила.

3) Перед установкой или использованием агрегата прочтите соответствующие инструкции.

1.2. При утечке газа

При обнаружении утечки газа или подозрении на таковую, немедленно перекройте подачу газа рядом со счетчиком и свяжитесь с установщиком и с аварийной газовой службой.

1.3. Ограждение

При работе агрегата его верхняя и передняя поверхности сильно нагреваются. Поэтому рекомендуется использовать соответствующее ограждение, особенно если в комнате могут присутствовать маленькие дети или пожилые люди, не твердо стоящие на ногах.

Предупреждение. Никогда не кладите и не вешайте на агрегат воспламеняющиеся предметы.

1.4. Техническое обслуживание

По соображениям безопасности рекомендуется ежегодное обслуживание агрегата. Для этого обратитесь к вашему установщику. Доступ к внешнему газопроводу всегда должен быть свободен. Если он проходит менее, чем в 2 метрах от земли, балкона или в другом, доступном для посторонних месте, следует установить специальное ограждение.



2. ВВЕДЕНИЕ И ОСНОВЫ РАБОТЫ

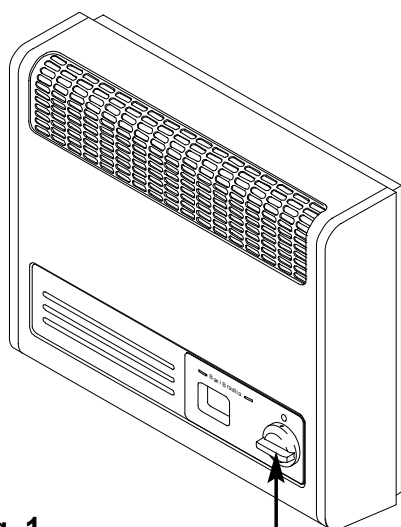


Fig. 1

Control Knob

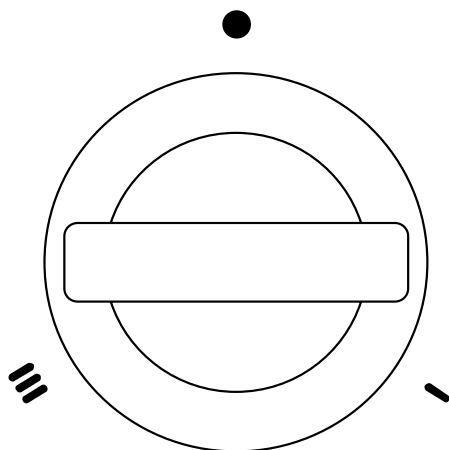


Fig. 2a

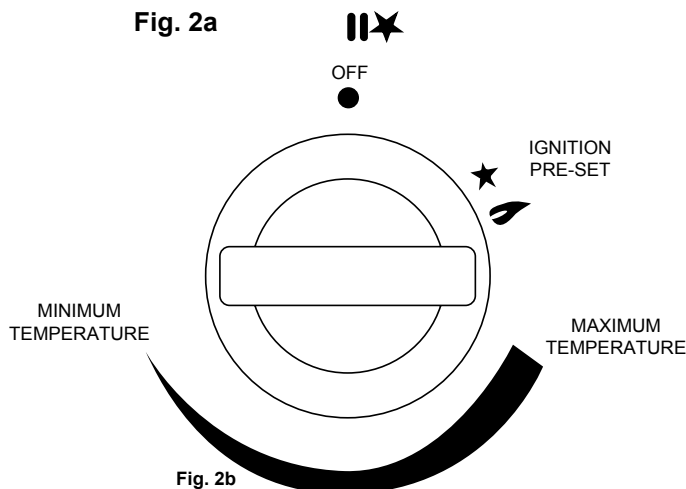


Fig. 2b

2.1. Введение

Baxi Brazilia F – это конвекционный газовый обогреватель с закрытой камерой сгорания. Это означает, что блок сгорания изолирован от комнаты, где данный агрегат установлен. Он подключается к местному газопроводу, проходящему вне здания.

Подача воздуха, необходимого для сгорания газа, происходит с улицы. Также на улице через стену отводятся продукты сгорания.

2.2. Управление агрегатом

1) Агрегат управляется ручкой, расположенной справа внизу на передней панели корпуса (рис.1). В моделях Brazilia F5, F5S и F8S у этой ручки есть пять положений:

| | |
|---------------|----------------|
| Положение ● | Выключено |
| Положение I | Слабый нагрев |
| Положение ★ | Зажигание |
| Положение II | Средний нагрев |
| Положение III | Сильный нагрев |

В модели Comfort Stat F8ST Oak ручка управления имеет два фиксированных положения и плавный выбор мощности:

| | |
|-------------|-------------------------|
| Положение ● | Выключено |
| Положение ★ | Положение для зажигания |
| | Сильный нагрев |
| | Слабый нагрев |

2) Для включения зажигания (рис.2): Ручку управления, находящуюся в положении (●), нажмите с усилием и, удерживая ее в нажатом положении, поверните ее против часовой стрелки в положение зажигания (★). Удерживайте ее в нажатом состоянии в течение не менее 20 сек, после чего горелка должна остаться воспламененной. Если этого не произошло, повторите операцию.

Примечание. При очень ветреной погоде может потребоваться несколько попыток розжига.

3) В моделях F5, F5S и F8S после успешного зажигания ручку управления можно поставить в любое из трех положений нагрева.

4) В модели Comfort Stat F8ST Oak после успешного зажигания ручку управления можно вращать во всем диапазоне от положения зажигания, плавно регулируя температуру.

5) Первое зажигание после установки может вызвать некоторые неприятные запахи. При пользовании они скоро исчезнут.

Примечание. Если по какой-либо причине пламя горелки погаснет, подождите три минуты и повторите процедуру. При переключении от одного положения к другому ручку всегда следует немного нажимать.

6) Выключение агрегата. Слегка нажмите ручку и поставьте ее в положение OFF (●) (выключено).



3. ЧИСТКА И МИНИМАЛЬНЫЕ РАССТОЯНИЯ

3.1 Чистка агрегата

В выключенном состоянии агрегат можно чистить влажной тканью и вытирать мягкой тряпкой. Не используйте абразивные чистящие вещества, вакуум или полировочный аэрозоль.

3.2 Камера сгорания

- 1) Агрегат не следует устанавливать под полкой или подоконником, выступающими более чем на 150 мм.
- 2) Занавески или жалюзи должны располагаться не ниже, чем в 140 мм от верха внешнего корпуса (для моделей F5 и F5S), и в 89 мм – для модели F8S.
- 3) Минимальные просветы между боковыми сторонами и любыми стенами и недвижимой мебелью должны составлять:
45мм – с левой стороны и
57мм – с правой.

4. ЗАПЧАСТИ И ЭКСПЛУАТАЦИОННЫЕ РАСХОДЫ

4.1 Запчасти

- 1) Первые 12 месяцев агрегат находится под ответственностью установщика. После этого срока необходимые запчасти можно приобрести у продавца изделия.
- 2) Всегда называйте модель нагревателя и ее номер, который можно найти на стр.2 данной инструкции.
- 3) Для моделей Brazilia F можно приобрести «Дополнительный переключатель», предназначенный для клиентов, страдающих от артрита и аналогичных проблем. Он представляет собой дополнительный рычаг для действий с ручкой управления.

4.2. Эксплуатационные расходы

В нижеследующей таблице приведено приблизительное время, за которое агрегат потребляет энергию в 1 кВт*ч в положениях сильного или слабого нагрева.

| Режим \ модель | F5 и 5S | F8S |
|--------------------------------|--------------|--------|
| Сильный нагрев (положение III) | 29 мин | 19 мин |
| Слабый нагрев (положение I) | 1 час 08 мин | 47 мин |