

НОВИНКА 2008



28
кВт

400
литров горячей воды за 30 минут

IPx5D

«Горячая вода всегда» - вот основной принцип котлов серии NUVOLA-3 B40. Благодаря встроенному бойлеру из эмалированной стали емкостью 40 литров, котлы данной серии незаменимы там, где требуется большой расход воды, обеспечивая 400 литров горячей воды в течении 30 мин. (при $\Delta T = 30^{\circ}C$). Модели серии NUVOLA-3 B40 оборудованы широким ЖК-дисплеем, на котором четко отображается вся информация о работе котла и возможных сбоях в работе.

ГАЗОВАЯ СИСТЕМА

- Непрерывная электронная модуляция пламени в режимах отопления и ГВС;
- Рассекатели горелки сделаны из нержавеющей стали;
- Плавное электронное зажигание;
- Котлы адаптированы к российским условиям. Устойчиво работают при понижении входного давления природного газа до 5 мбар;
- Запатентованная система регулирования подачи воздуха (модели с закрытой камерой);
- Возможна перенастройка для работы на сжиженном газе.

ГИДРАВЛИЧЕСКАЯ СИСТЕМА

- Первичный медный теплообменник, покрытый специальным составом для дополнительной защиты от коррозии;
- **Накопительный бойлер из эмалированной стали, емкостью 40 л, магниевый анод;**
- Энергосберегающий циркуляционный насос с автоматическим воздухоотводчиком;
- Латунный трехходовой клапан с электрическим сервоприводом;
- Манометр;
- Автоматический байпас;
- Постциркуляция насоса;
- Фильтр на возврате из системы отопления.

ТЕМПЕРАТУРНЫЙ КОНТРОЛЬ

- **Цифровая панель управления;**
- Два диапазона регулирования температуры в системе отопления: $30-85^{\circ}C$ и $30-45^{\circ}C$ (режим «теплые полы»);
- Встроенная погодозависимая автоматика (возможность подключения датчика уличной температуры);
- Регулирование и автоматическое поддержание заданной температуры в контурах отопления и ГВС;
- Цифровая индикация температуры.

УСТРОЙСТВА КОНТРОЛЯ И БЕЗОПАСНОСТИ

- **Жидкокристаллический дисплей, отображающий полную информацию о работе котла;**
- **Цифровая система самодиагностики и запоминание последних ошибок в работе;**
- Ионизационный контроль пламени;
- Система защиты от блокировки насоса (включается автоматически каждые 24 ч.);
- Система защиты от блокировки трехходового клапана (включается автоматически каждые 24 ч.);
- Защитный термостат от перегрева воды в первичном теплообменнике;
- Датчик тяги для контроля за безопасным удалением продуктов сгорания (пневмореле – для моделей с закрытой камерой; термостат – для моделей с открытой камерой);
- Прессостат в системе отопления – срабатывает при недостатке давления воды;
- Предохранительные клапаны в контуре отопления (3 атм.) и в контуре ГВС (8 атм.);
- Система защиты от замерзания в контурах отопления и ГВС;
- Система антибактериальной защиты.



режим «теплые полы»



электронная модуляция пламени



электронное зажигание



самодиагностика



погодозависимая автоматика



комнатный термостат



встроенные насос, расшир. бак, манометр



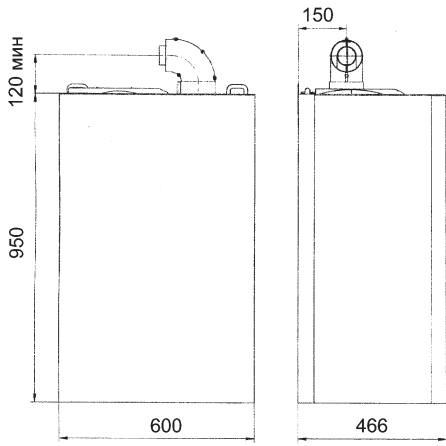
защита от замерзания



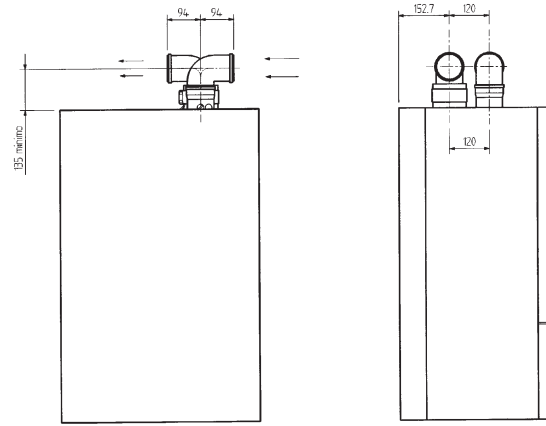
встроенный бойлер

NUVOLA-3 B40 280 FI	28 кВт, отопление и ГВС, закрытая камера сгорания	III	🔧	🏠
NUVOLA-3 B40 240 FI	24 кВт, отопление и ГВС, закрытая камера сгорания	III	🔧	🏠
NUVOLA-3 B40 280 i	28 кВт, отопление и ГВС, открытая камера сгорания	III	🔧	🏠
NUVOLA-3 B40240 i	24 кВт, отопление и ГВС, открытая камера сгорания	III	🔧	🏠

NUVOLA-3 B40 240 Fi / 280 Fi

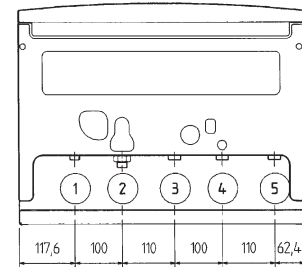
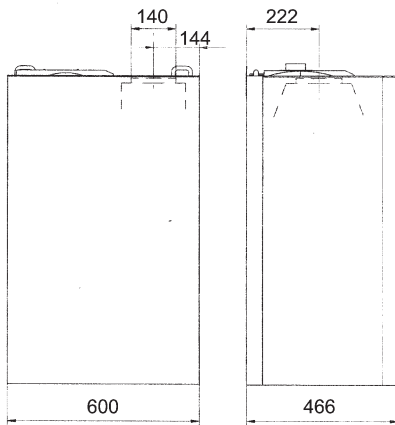


Забор воздуха/отвод продуктов сгорания по коаксиальным трубам



Забор воздуха/отвод продуктов сгорания по отдельным трубам

NUVOLA-3 B40 240 i / 280 i



- 1 G 3/4" возврат из системы отопления
- 2 G 1/2" выход горячей бытовой воды
- 3 G 3/4" подача газа в котел
- 4 G 1/2" вход холодной воды
- 5 G 3/4" подача в систему отопления

ТЕХНИЧЕСКИЕ ХАРАКТЕРИСТИКИ

ОТОПЛЕНИЕ И ГОРЯЧАЯ ВОДА

	ОТОПЛЕНИЕ И ГОРЯЧАЯ ВОДА				
	NUVOLA-3 B40 240 i	NUVOLA-3 B40 280 i	NUVOLA-3 B40 240 Fi	NUVOLA-3 B40 280 Fi	
Макс. полезная тепловая мощность	кВт	24,4	28	24,4	28
Мин. полезная тепловая мощность	кВт	10,4	10,4	10,4	10,4
Макс. потребляемая тепловая мощность	кВт	27,1	31,1	26,3	30,1
Мин. потребляемая тепловая мощность	кВт	11,9	11,9	11,9	11,9
Макс. расход природного (сжиженного) газа	м ³ /ч (кг/ч)	2,87 (2,14)	3,29 (2,45)	2,78 (2,04)	3,18 (2,37)
Макс. производительность (КПД)	%	90,3	90,3	92,9	93,1
Производительность при 30% мощности	%	88,0	88,0	90,4	90,5
Расширительный бак контура отопления	л/бар	7,5/0,5	7,5/0,5	7,5/0,5	7,5/0,5
Камера сгорания		откр.	откр.	закр.	закр.
Диапазон регулирования температуры в контуре ГВС	°C	5-60	5-60	5-60	5-60
Кол-во горячей воды при Δt=25°C	л/мин	14	16,1	14	16,1
Кол-во горячей воды при Δt=35°C	л/мин	9,4	11,4	9,4	11,4
Кол-во горячей воды за первые 30 мин при ΔT = 30°C	л	350	400	350	400
Макс. давление в контуре ГВС	бар	8	8	8	8
Диаметр дымохода	мм	140	140	-	-
Диаметр дымоотвод. труб (коакс./раздельных)	мм	-	-	60-100/80	60-100/80
Макс. длина дымоотвод. труб (коакс./раздельных)	м	-	-	5/30	5/30
Номинальное входное давление газа (метан G20)	мбар	13-20	13-20	13-20	13-20
Мощность/напряжение	Вт/В	110/230	110/230	190/230	190/230
Габаритные размеры: высота	мм	950	950	950	950
	ширина	мм	600	600	600
	глубина	мм	466	466	466
Вес НЕТТО	кг	53	53	63	63