

9954-0916

# BAXI



**SCALDACQUA ELETTRICI**

**Bollitore vetrificato**

**I**

**ELECTRIC WATER HEATER**  
**Glass-lined Inner tank**

**GB**

**CHAUFFE-EAU ÉLECTRIQUE**  
**Cuve émaillée**

**F**

**TERMO ELECTRICO**  
**Cuba Vitrificada**

**SP**




**CILINDRO ELETTRICO**  
**Revestimento interior esmalta**

**P**

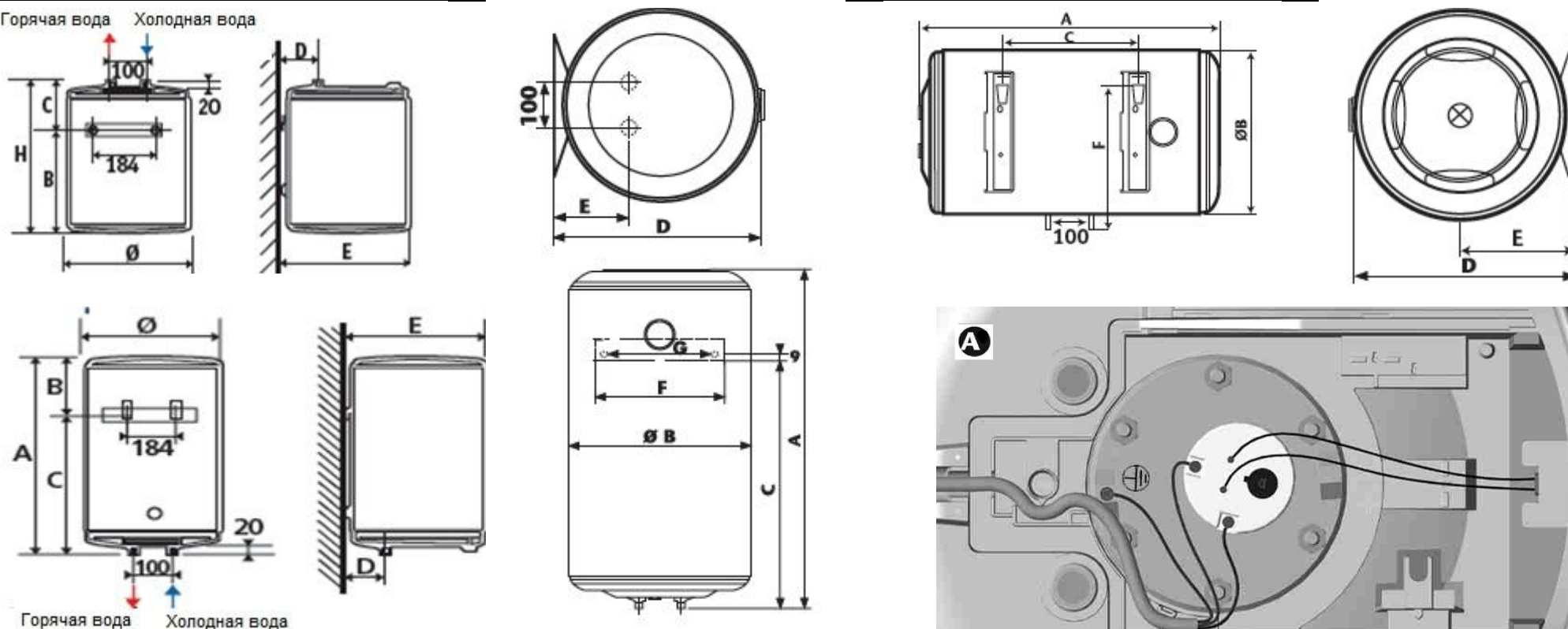
**ЭЛЕКТРИЧЕСКИЙ ВОДОНАГРЕВАТЕЛЬ**  
**Бак, покрытый стеклокерамикой**

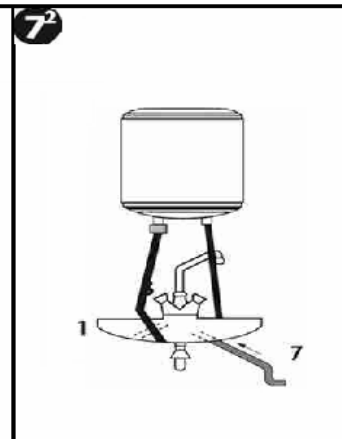
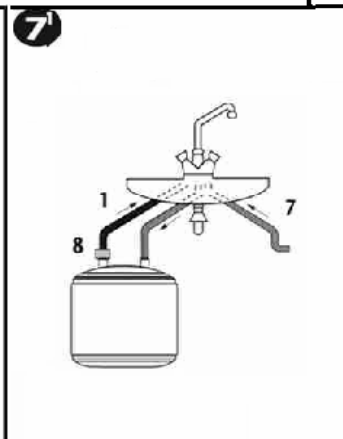
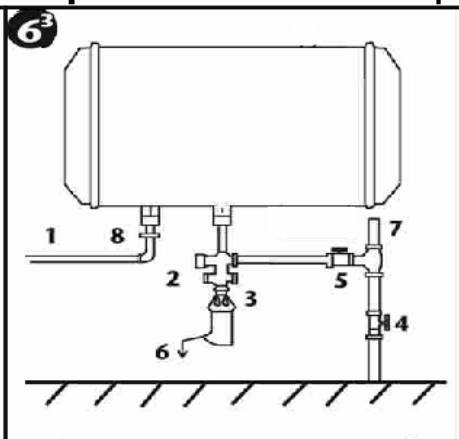
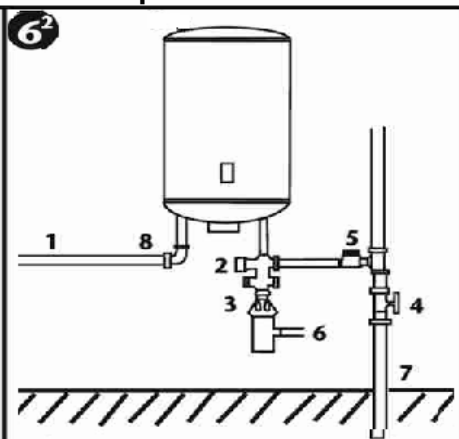
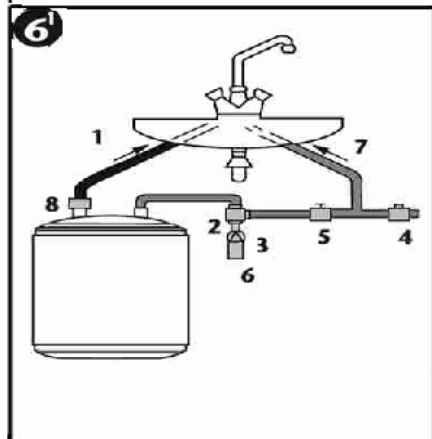
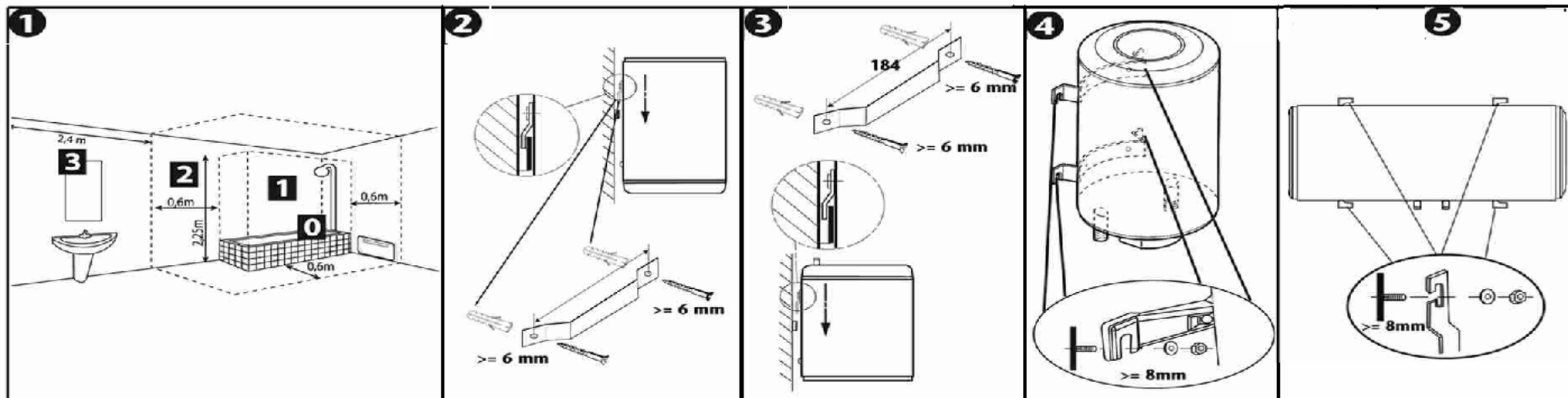
**R**



МОДЕЛЬ	ОБЪЕМ	Вт	В~			 230	A/H	Ø(B)	C	D	E	F
R 201 SL - R 501 SL	10	1200 / 2000	230	3	6.1/7.1	A	458	255			262	-
R 201 - R 501	10	1200 / 1600	230	2	6.2/7.2	A	458	255			262	-
R 215 SL - R 515 SL	15	1200 / 2000	230	3	6.1/7.1	A	498	338			345	-
R 515 - R 515	15	1200 / 1600	230	2	6.2/7.2	A	498	338			345	-
V 230 - V 530	30	1200 / 2000	230	4	6.2	A	623	338			345	240/272
V 250 - V 550	50	1200 / 1500	230	4	6.2	A	585	433	?	165	451	240/272
V 280 - V 580	80	1200 / 2000	230	4	6.2	A	814	433	?	165	451	240/272
V 210 - V 510	100	1200 / 2000	230	4	6.2	A	973	433	?	165	451	240/272
O 250 - O 550	50	1500	230	5	6.3	A	560	433	?	451	234	?
O 280 - O 580	80	1500	230	5	6.3	A	789	433	?	451	234	?
O 210 - O 510	100	1500	230	5	6.3	A	948	433	?	451	234	?

Горячая вода Холодная вода





**I**  
 1-tubazione acqua calda  
 2-valvola di sicurezza  
 3-imbuto  
 4-valvola di riduzione pressione  
 (se acquedotto > 5bar /0.5MPa)  
 5-valvola di ritegno  
 6-scarico in fognatura  
 7-tubazione acqua fredda  
 8-giunto dielettrico

**GB**  
 1- Hot water tube  
 2- Safety relief valve  
 3- Funnel  
 4- Pressure reducing valve  
 (recommended if pressure >5 bar /0.5MPa)  
 5- Stop valve  
 6- Drain to sewage  
 7- Cold water tube  
 8- Dielectric union

**FR**  
 1- Sortie eau chaude  
 2- Groupe de sécurité  
 3- Entonnoir-siphon  
 4- Réducteur pour pression  
 supérieur à 5 bars /0.5MPa  
 5- Robinet d'arrêt  
 6- Vidange  
 7- Conduite eau froide  
 8- Raccord diélectrique

**R**  
 1. Патрубок выход в горячей воды  
 2. Предохранительный клапан  
 3. Сифонная труба с воронкой  
 (рекомендация)  
 4. Клапан редукции давления.  
 Устанавливается при давлении  
 свыше 5 бар в системе 0.5 мпа  
 5. Запорный кран  
 6. Выход в канализацию  
 7. Труба подачи холодной воды  
 8. Изолирующая муфта  
 (диэлектрическая)

**ES**  
 1- Salida de agua caliente  
 2- Grupo o válvula de  
 seguridad  
 3- Embudo - Sifónico  
 4- Reductor para presión  
 superior a 5bares /0.5MPa  
 5- Válvula de corte  
 6- Vaciado - Desagüe  
 7- Conducto de agua fría  
 8- Manguito dieléctrico

**P**  
 1- Saída de água quente  
 2- Grupo de segurança  
 3- Sifão  
 4- Redutor de pressão  
 superior a 5bar /0.5MPa  
 5- Torneira de segurança  
 6- Torneira de purga  
 7- Conduite de água fria  
 8- Junta isoladora

## ПРЕДУПРЕЖДЕНИЕ

Этот электрический водонагреватель (далее прибор) не предназначен для использования лицами (включая детей) с ограниченными физическими, сенсорными или умственными способностями, людьми без опыта или технических знаний, если им не было предоставлено специальное обучение по вопросам использования прибора лицами, уполномоченными проводить такое обучение. Детям запрещено играть с прибором. Этот прибор может быть использован детьми старше 8 лет, людьми с ограниченными физическими, сенсорными, умственными способностями, людьми без опыта или технических знаний, при условии, что их действия контролируются, и что ими была изучена инструкция по использованию прибора и все возможные риски приняты во внимание.

**Важное примечание:** Установка водонагревателя должна отвечать действующим нормам и правилам страны, где он устанавливается. В случае если вы не уверены, что ваши знания достаточны для установки данного прибора, рекомендуется обратиться к специалисту.

**УСТАНОВКА:** Внимание: водонагреватель имеет большой вес, обращайтесь с ним осторожно. Убедитесь в том, что стена выдержит трехкратный вес прибора, наполненного водой.

1. Случаи выхода прибора из строя вследствие блокировки элементов безопасности или не использования предохранительного клапана не являются гарантийными.
2. Устанавливайте прибор в помещении, где исключено его замерзание.
3. При установке прибора в помещении или месте, где температура окружающей среды постоянно выше 35°C, необходимо предусмотреть возможность его проветривания.
4. В ванных комнатах не должны устанавливаться приборы объёмом V0 и V1 (см. рис. 1). Если водонагреватель устанавливается над жилыми помещениями, необходимо предусмотреть водосборную ёмкость со стоком в канализацию.
5. Устанавливайте прибор в легкодоступном месте.
6. В случае использования пластиковых труб, настоятельно рекомендуется установка терморегулятора на выходе. Отрегулируйте его в соответствии с максимально допустимой температурой используемого материала.
7. При вертикальной настенной установке необходимо оставить свободное место для доступа к электрической части для замены нагревательного элемента в случае необходимости. (рис. 1)
8. Прежде чем снять крышку, убедитесь, что питание отключено, во избежание риска травм или электрошока.
9. Прибор предназначен для подключения к однофазной электрической сети переменного тока напряжением 220-230В. Электрическое подключение должно производиться через двухполюсный выключатель (желательно, автомат) с расстоянием между разомкнутыми контактами не менее 3 мм.
10. Если кабель поврежден, он должен быть заменен на оригинальный кабель или набор, доступный у производителя или у сервисного центра.
11. Произведите установку предохранительного устройства для сброса давления, отвечающего стандартам, на входе в водонагреватель.
12. Периодически поднимайте ручку предохранительного клапана для его промывки и проверки.
13. Запрещена установка каких-либо гидравлических аксессуаров между клапаном безопасности на входе (подаче) холодной воды в прибор. Редукционный клапан (не поставляется в комплекте) требуется установить, когда давление на входе (подаче) превышает 5 бар (0,5 МПа).
14. Подключите предохранительный клапан к дренажной трубке, направленной вниз, в сторону спуска воды в случае расширения нагретой воды или при спуске воды из водонагревателя. Не допускать замерзания воды в дренажной трубке.
15. Слив: Отключить электропитание и перекрыть кран подачи холодной воды, слить воду из прибора открутив предохранительный клапан или открыв ручку предохранительного клапана.
16. Технические характеристики и свойства водонагревателей, описанные в этой инструкции, могут быть изменены без предварительного уведомления. Продукция соответствует электромагнитной Директиве 2004/108/ЕС и Директиве по низкому напряжению 2006/95/ЕС.
17. Не выбрасывайте прибор с общим мусором, он должен быть сдан в специализированный пункт для переработки.



## 1. УСТАНОВКА (см. ПРЕДУПРЕЖДЕНИЕ 1 – 7)

**МОНТАЖ ВЕРТИКАЛЬНОГО НАСТЕННОГО ВОДОНАГРЕВАТЕЛЯ:** Для того, чтобы обеспечить возможность замены нагревательного элемента, необходимо оставить свободное пространство под нижними выходами труб водонагревателя. Водонагреватели малых объемов Ø 255, Ø 238: (см. рис. 2/3); водонагреватели Ø 433: (см. рис. 4).

**МОНТАЖ ГОРИЗОНТАЛЬНОГО ВОДОНАГРЕВАТЕЛЯ:** водонагреватели Ø 433: (см. рис. 5) после установки водонагревателя трубы в обязательном порядке должны находиться в строго вертикальном положении над прибором. Предусмотреть возможность доступа к элементам, необходимость замены которых может возникнуть в ходе эксплуатации.

## 2. ПОДКЛЮЧЕНИЕ ТРУБ (см. ПРЕДУПРЕЖДЕНИЕ 11 – 14)

Перед подключением необходимо тщательно прочистить подающие трубы. Подключение на выходе горячей воды производится при помощи чугунной, стальной муфты или при помощи диэлектрического соединительного элемента. Во избежание коррозии труб (прямой контакт железо-медь), запрещается использовать соединительные элементы из латуни.

**УСТАНОВКА ПОД ДАВЛЕНИЕМ:** (см. рис. 6). На входе водонагревателя **обязательно установить новый узел безопасности**, который соответствует действующим нормам (в Европе EN 1487) Давление 9 бар (0.9 МПа), размер ½". Группа безопасности или предохранительный клапан должны быть защищены от мороза. Запрещается установка устройств между узлом безопасности и местом подачи холодной воды в прибор. Редуктор давления (в комплект поставки не входит) необходим в том случае, когда давление подаваемой воды превышает 5 бар (0,5 МПа).


Присоединить узел безопасности к сливной трубе для того, чтобы обеспечить выход воды в результате её термического расширения или в случае слива воды из водонагревателя. Подключение предохранительного устройства должно осуществляться без давления в системе, трубы должны быть защищены от замерзания, установлены под наклоном для свободного отбора воды во время нагрева или осушения водонагревателя, должны выдерживать температуру в 100°C и давление в 10 бар (1 МПа).

**УСТАНОВКА НЕ ПОД ДАВЛЕНИЕМ:** (Подача из единственной точки водозабора) (см. рис. 7) Установка производится с помощью специального крана-смесителя, который не входит в комплект поставки.

**Внимание:** При каждом нагреве из предохранительного клапана будет капать вода. Течь не перекрывать (см. рис.7)

## 3. ЭЛЕКТРИЧЕСКОЕ ПОДКЛЮЧЕНИЕ (см. рис. А)

В не зависимости от модели водонагреватель должен питаться только от сети однофазного переменного тока 230. Электрическое подключение должно производиться через двухполюсный выключатель (желательно автомат) с расстоянием между разомкнутыми контактами не менее 3 мм. Подключать водонагреватель при помощи жёсткого кабеля с жилами сечением 2.5 мм кв (4.2 мм кв при мощности >3700 Вт). Для этого использовать стандартные способы прокладки кабеля (жёсткая оплётка или кабель-каналы), которые должны подходить к калиброванному ложементу крышки. В том случае, если приборы имеют кабель с вилкой - подключать в розетку напрямую.

В обязательном порядке подключить заземление или подвести провод заземления к специальной клемме, обозначенной знаком . Данное подключение является обязательным из соображений безопасности. Длина жёлто-зелёного провода заземления должна быть больше длины фазных проводов.

В том случае, если водяные трубы изготовлены из изолирующего материала, электрические цепи должны быть защищены дифференциальным прерывателем 30 мА, в соответствии с действующими нормами и правилами. Выставить напряжение питающей сети (смотри схемы и таблицу).

До вскрытия крышки проверить отключено ли электропитание. В любых случаях защита должна быть выше отбора воды из водонагревателя.

Повреждённый шнур питания должен быть заменен производителем, сервисным центром или любым другим квалифицированным специалистом во избежание каких-либо рисков.

**Защита от перегрева:** Все наши изделия оснащены термостатом с предохранителем по перегреву и ручным взводом, который отключает напряжение водонагревателя в случае перегрева. **Внимание:** В случае срабатывания предохранителя: а) обесточить прибор перед проведением любых операций; б) снять крышку; в) проверить электрическое подключение; г) взвести предохранитель. В случае повторного срабатывания, произвести замену термостата. Никогда не использовать перемычки в защитных устройствах и термостатах. Питание подключать только на входную панель.

#### 4. ПУСК В ЭКСПЛУАТАЦИЮ

**ВНИМАНИЕ:** Никогда не включать водонагреватель без воды. Перед подключением напряжения открыть кран горячей воды, полностью выпустить воздух из труб и заполнить прибор. Проверить герметичность стыков и прокладки дверцы под крышкой. В случае обнаружения подтеканий, подтянуть, не прикладывая чрезмерных усилий. Проверить функционирование гидравлических узлов безопасности и наполнить водой. Подать напряжение на прибор. Через 5-20 минут, в зависимости от объема прибора, вода должна начать капать из сливного отверстия предохранительного клапана. Это естественное явление, вызванное расширением воды. Проверить герметичность стыков и прокладки. Во время нагрева и в зависимости от качества воды водонагреватели с погружным нагревательным элементом могут издавать звук кипения; этот звук является нормальным и не является признаком неисправности прибора.

Чтобы избежать развития бактерий (легионелла и др.), нагревать воду не менее одного раза в день до 60°C. Заводская регулировка термостата произведена на заводе-изготовителе в зависимости от модели, 65°C+5°C или 82+/-3°C). **ВНИМАНИЕ:** Если вы заметите постоянное выделение пара или кипящей воды через предохранительный клапан, необходимо отключить электропитание водонагревателя и обратиться к специалисту.

#### 5. ОБСЛУЖИВАНИЕ

**Домашнее обслуживание:** 1 раз в месяц приводить в действие узел слива устройства гидравлической безопасности: удалить накипь и проверить работоспособность. Несоблюдение этого правила может вызвать повреждение прибора и потерю гарантии.

**Обслуживание квалифицированным персоналом:**

1. Убрать накипь, собравшуюся в виде грязи. Чтобы не повредить покрытие бака, не применять механическую очистку для снятия накипи, отложившейся на стенках бака.
2. Производить замену магниевого анода каждые 2 года или тогда, когда его диаметр станет менее 10 мм.
3. Замена нагревательного элемента или магниевого анода должна сопровождаться сливом воды и заменой прокладки. Прежде чем производить эти операции, необходимо отключить электропитание, холодную воду и слить воду из прибора (см. п.14). Установить нагревательный элемент, не прикладывая к гайкам чрезмерных усилий во избежание срыва резьбы, на следующий день проверить герметичность, если необходимо, подтянуть гайки.

**СМЕННЫЕ ДЕТАЛИ:** термостат, прокладки, нагревательный элемент, колба, световой индикатор, магниевый анод, соединительный кабель.

**Гарантия действительна только при условии использования фирменных деталей.**

Не выбрасывайте водонагреватель в мусор, он должен быть сдан в пункт по утилизации для дальнейшей переработки



## 6. ГАРАНТИЙНЫЙ ТАЛОН.

### ВОЗЬМИТЕ У ПРОДАВЦА АДРЕСА И НОМЕРА ТЕЛЕФОНОВ СЕРВИСНЫХ ЦЕНТРОВ!

*Настоящая гарантия выдается изготовителем в дополнение к конституционным и иным правам потребителей и ни в коей мере не ограничивает их.*

Уважаемый покупатель! Задача технической службы компании «БАКСИ» - предоставить Вам высококачественное сервисное обслуживание, а при возникновении неисправности обеспечить для Вас короткий срок выполнения ремонта. Через сеть наших сервисных центров Вы можете заказать и приобрести не только оригинальные запасные части к водонагревателю, но и дополнительные аксессуары (например: диэлектрические переходники, нагревательные элементы большей мощности), а также получить необходимую техническую консультацию по нашей продукции. Обратитесь в наши сервисные центры, проверьте качество сервисного обслуживания. Просим Вас хранить инструкцию и гарантийный талон в течение всего гарантийного срока. При покупке изделия требуйте заполнения гарантийного талона. Просим Вас осмотреть водонагреватель и проверить комплектность до заполнения гарантийного талона. Претензии по механическим повреждениям внешней поверхности и некомплектности после продажи не принимаются. Для гарантийного ремонта предъявляйте гарантийный талон вместе с чеком покупки с указанной датой покупки. Без предъявления данного талона, его неправильном заполнении или при отсутствии печати торгующей организации претензии к качеству не принимаются и ремонт не производится.

Модель.....

Заводской номер .....

Торгующая организация .....

Название магазина: .....

Проверил и продал: .....

*(Фамилия и подпись продавца)*

Дата продажи .....

*Место печати*

*Для дополнительной информации*

**Условия гарантии.** Данный талон дает право на бесплатное устранение дефектов изделия в течение гарантийного срока: выезд мастера, ремонт, стоимость запасных частей (выезд мастера обеспечивается при наличии сервисного центра в вашем регионе). При появлении неисправностей в работе водонагревателя позвоните в один из сервисных центров в вашем регионе. Гарантийный срок исчисляется со дня продажи изделия, указанного в гарантийном талоне и чеке покупки. При отсутствии в талоне или чеке даты продажи гарантийный срок исчисляется с момента изготовления изделия. Данная гарантия действует только на территории России.

**Гарантийный срок водонагревателей определяется следующим образом:**

- в случае выхода из строя отдельных компонентов водонагревателя таких, как нагревательный элемент, термостат, лампочка, индикатор, уплотнительная прокладка, предохранительный клапан, гарантийный срок составляет 12 месяцев;
- в случае выхода из строя водосодержащей емкости (стального бака) из-за коррозии и возникновения течи гарантийный период составляет 3 года. Сохраняйте чек на купленное изделие.

**Гарантийные обязательства утрачивают свою силу в случаях:**

- несоблюдения правил установки и эксплуатации;
- утраты чека;
- отсутствия маркировочной таблички на корпусе водонагревателя;
- небрежного хранения или транспортировки владельцем, торговой или транспортной организацией;
- включения изделия в сеть с недопустимыми параметрами;
- использования изделия в целях, для которых оно не предназначено.

**Установка и подключение.**

Для установки приобретенного оборудования Вы можете воспользоваться платными услугами специалистов нижеуказанных сервисных центров, которые проведут все необходимые работы для нормального использования продукции. Вы можете также воспользоваться услугами любых других квалифицированных специалистов. Однако, в этом случае, если изделие вышло из строя вследствие неправильной установки, вы теряете право на гарантийное обслуживание.