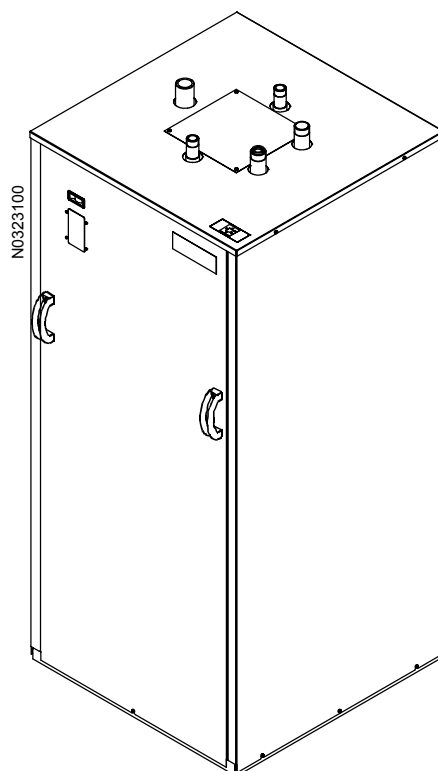


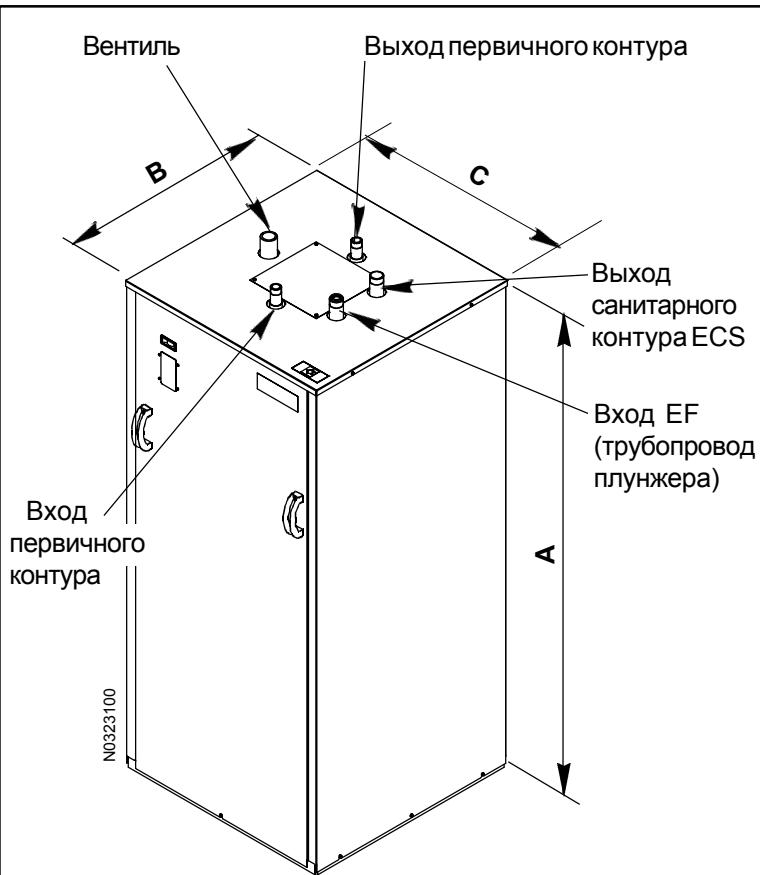
Препараторы горячей санитарной воды 250 - 350 - 500 - 800 л

Инструкция по монтажу

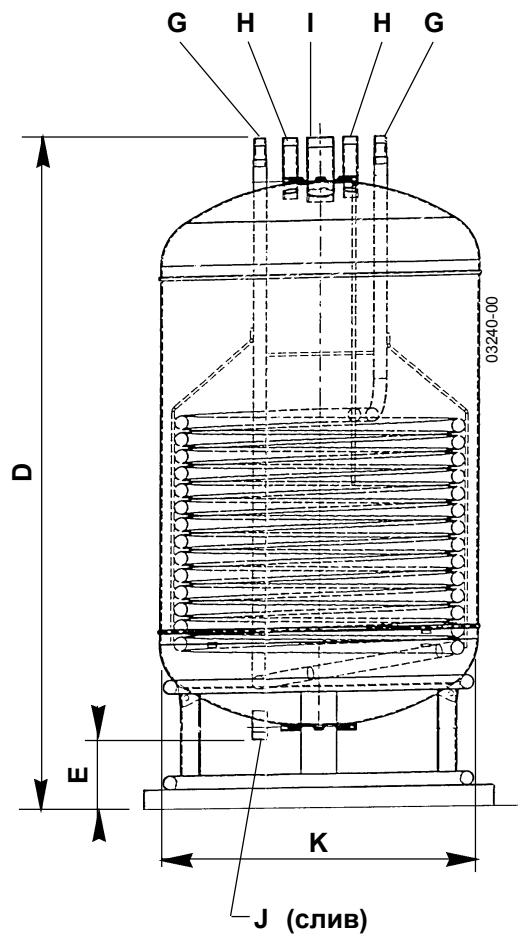


- 1 . Основные размеры
- 2 . Установка анода
- 3 . Гидравлические соединения
- 4 . Сборка блоков препараторов
- 5 . Запасные части
- 6 . Сборка и регулировка электросхемы (вариант)

1 - ОСНОВНЫЕ РАЗМЕРЫ

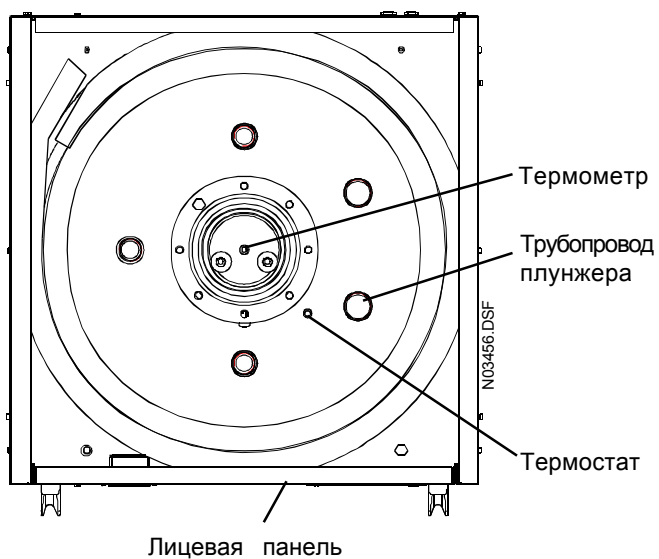


Рабочее давление : 10 бар



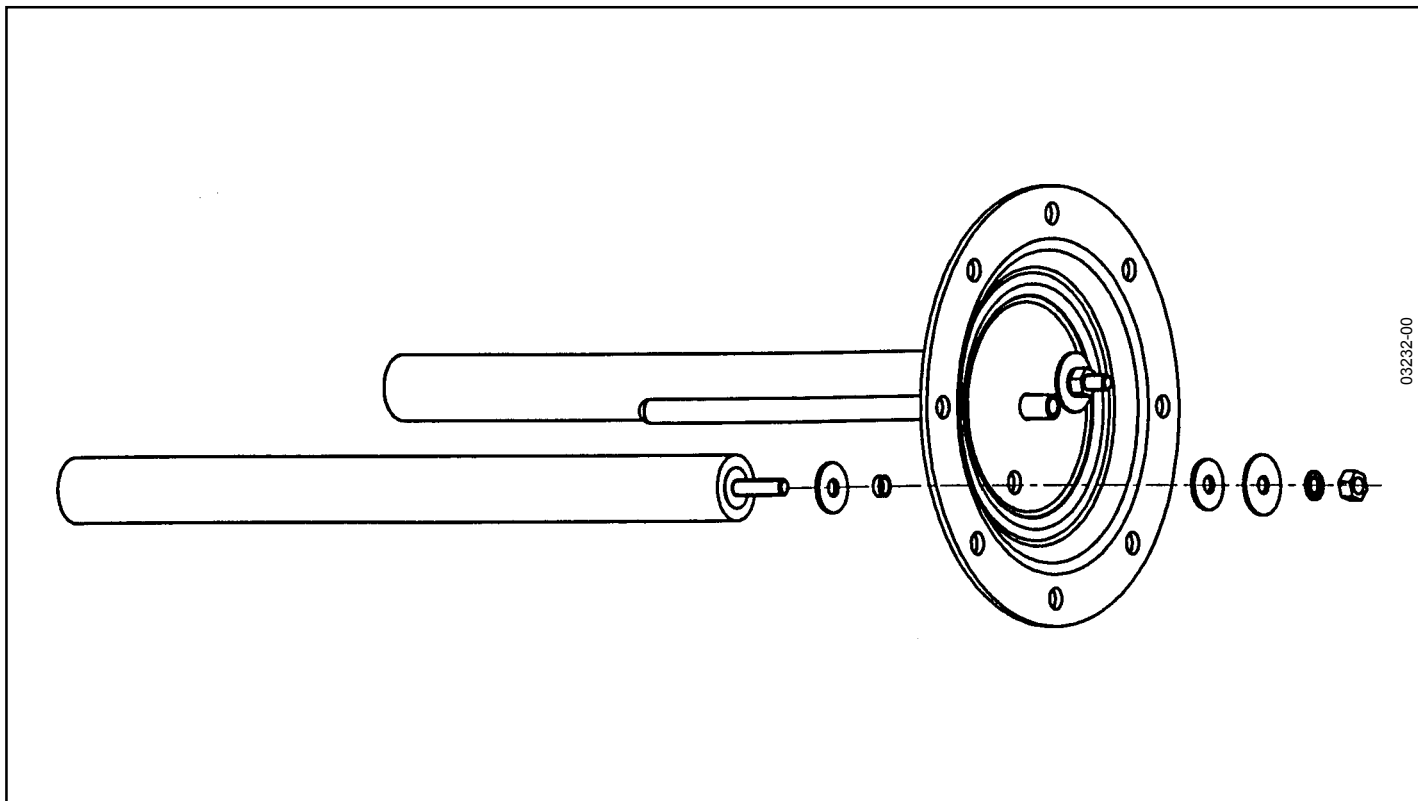
Чувствительные элементы термометра и термостата размещены в соответствующих оболочках

Вид препараторов со снятой верхней панелью



	250	350	500	800
A	1367	1777	1777	1777
B	707	707	807	1007
C	705	705	805	1005
D	1425	1835	1835	1835
E	172	172	172	172
F	603	603	702	900
G	1"	1"	1"	1"
H	1" 1/4	1" 1/4	1" 1/4	1" 1/4
I	внутренняя 3/4"	1"	внутренняя 1" 1/4	внутренняя 1" 1/2
J	1" 1/4	1" 1/4	1" 1/4	1" 1/4
К	Ø 680	Ø 680	Ø 710	Ø 910
Полная высота супаковкой	2065	2475	2475	2475

2 - СБОРКА АНОДОВ



ОБСЛУЖИВАНИЕ

Анод :

В препараторе установлен твердый анод (заводского изготовления) неразборный.
Для облегчения монтажа при замене элементов предусмотрено их серийное изготовление.

Расход анода зависит от качества воды, контроль его состояния необходимо производить, по крайней мере, не реже 1 раза в два года.

Контроль, снятие и установка анода

- Контроль :

- Отсоединить массовый провод анода
- Подключить последовательно амперметр (с внутренним сопротивлением $< 10 \text{ Ом}$) между анодом и массовым проводом.

По данным замеров :

$> 1 \text{ mA}$: анод в хорошем состоянии,

$< 1 \text{ mA}$: анод в удовлетворительном состоянии, но требует регулярной проверки,

$< 0,1 \text{ mA}$: анод необходимо заменить.

- Снятие анода :

- Освободить верхнюю часть резервуара объемом около 5 литров,
- Отсоединить массовый провод анода,
- Отвернуть анод (гайка М 8),

- Установка :

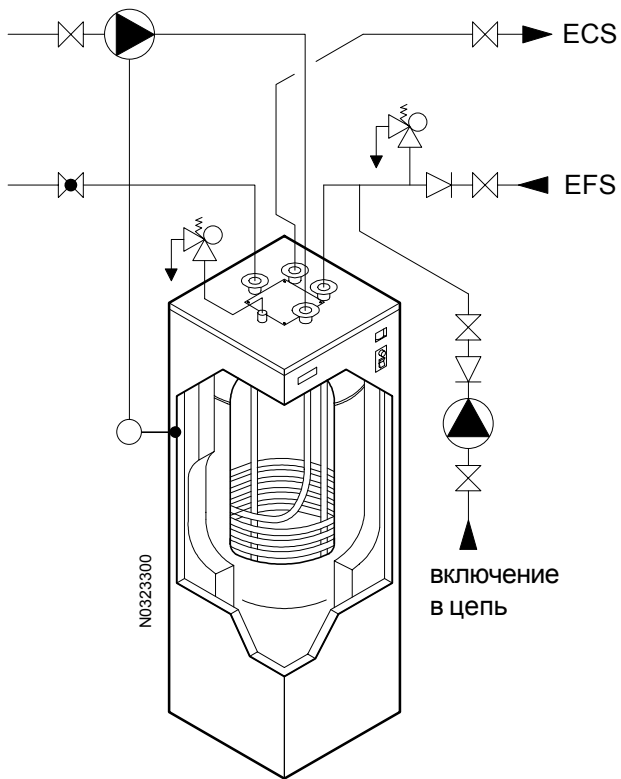
- Завернуть анод (гайка М 8) до конца без усилия. Герметичность обеспечивается изоляционной шайбой и гайкой.





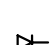
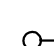
Обслуживание

- Производить контроль анода, как указано выше.
- Допускается мыть корпус водой с мылом.

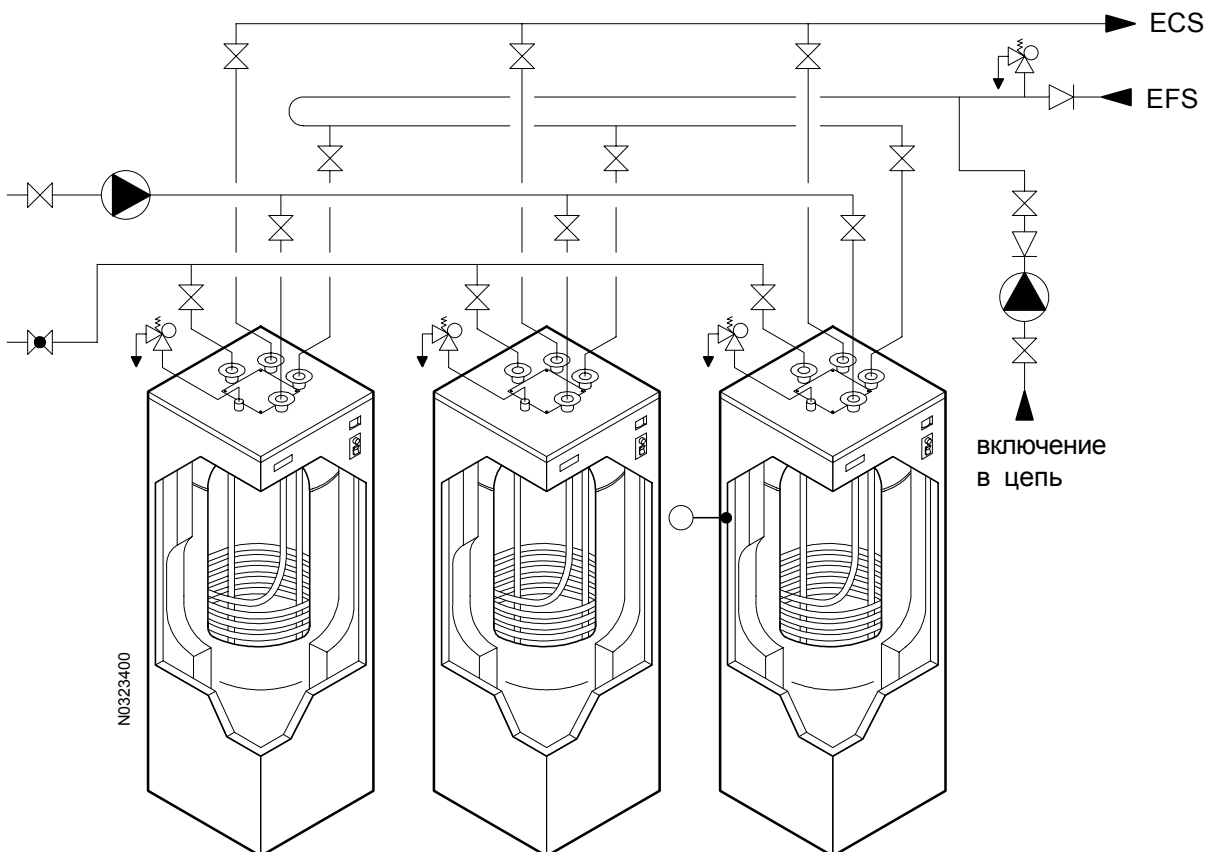
3 - СХЕМА УСТАНОВКИ

1 препаратор

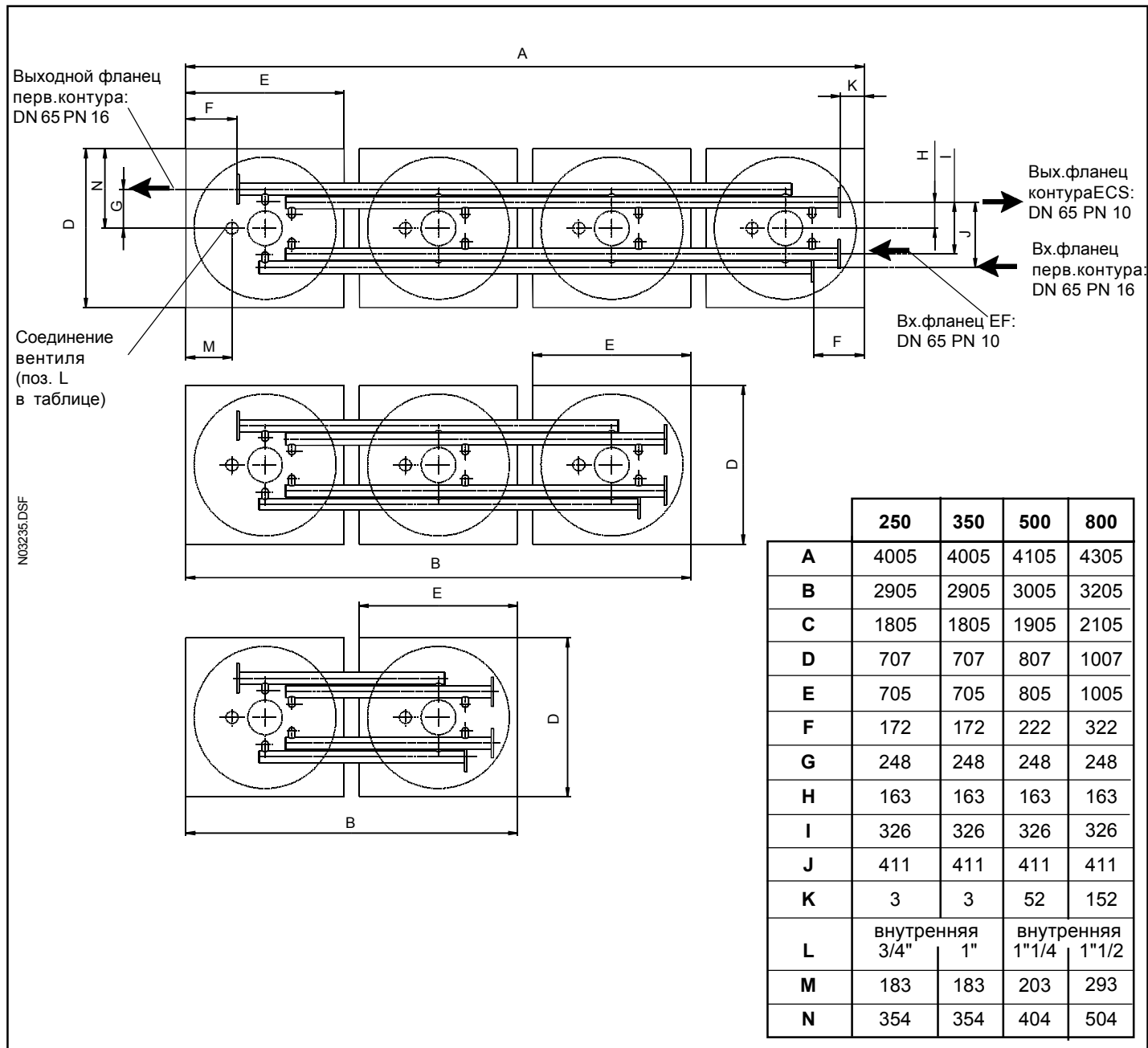


-  регулировочный клапан
-  запорный клапан
-  циркуляционный насос
-  предохранительный клапан NF
-  возвратный клапан
-  датчик температуры

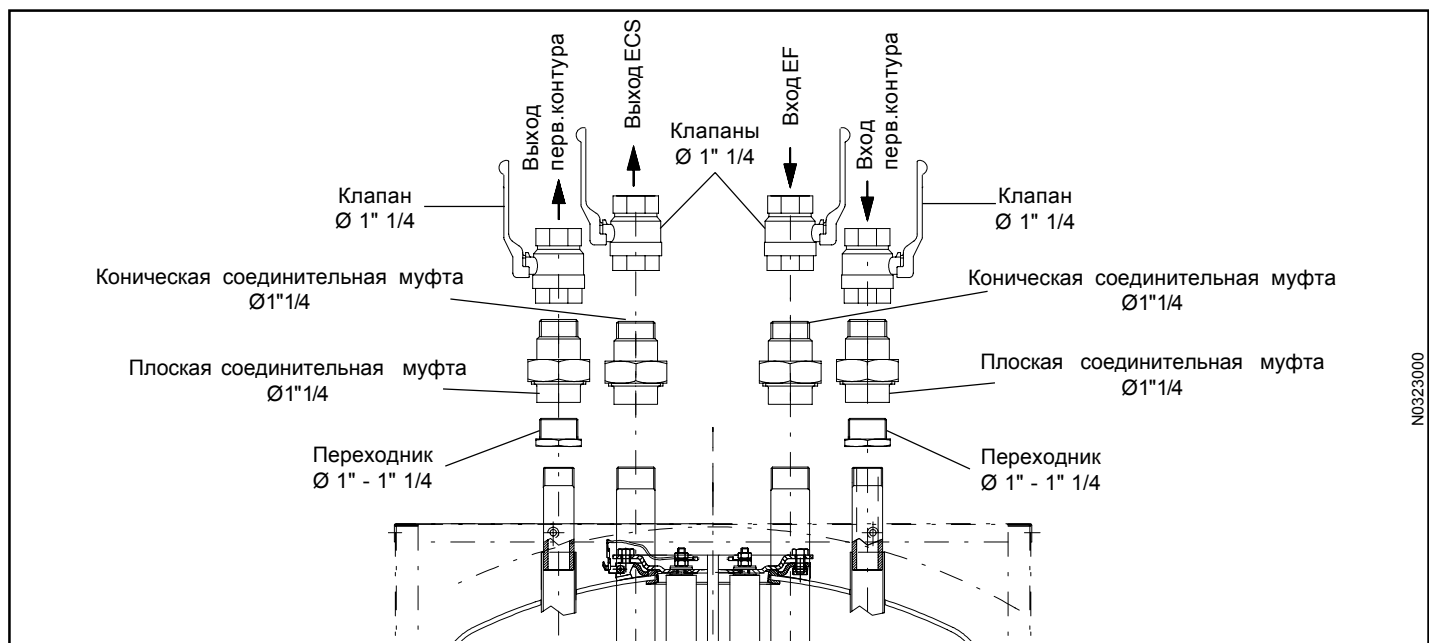
2 или 3 препаратора



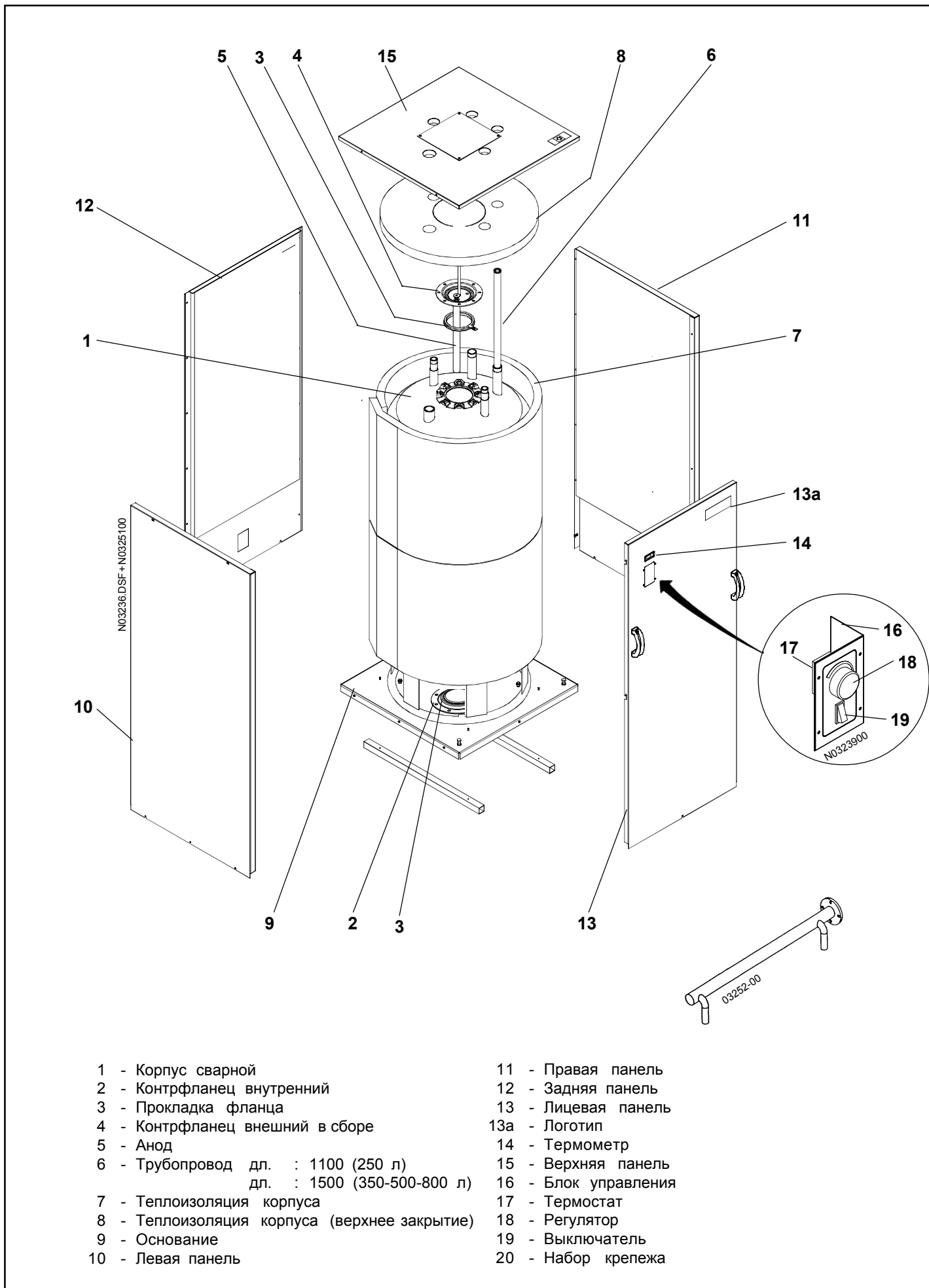
4 - СБОРКА БЛОКОВ ПРЕПАРАТОРОВ : 250 - 350 - 500 - 800 л (ВИД СВЕРХУ)



УСТАНОВКА КЛАПАНОВ



5 - ЗАПАСНЫЕ ЧАСТИ



1 - Корпус сварной

2 - Контрфланец внутренний

3 - Прокладка фланца

4 - Контрфланец внешний в сборе

5 - Анод

6 - Трубопровод дл. : 1100 (250 л)
дл. : 1500 (350-500-800 л)

7 - Теплоизоляция корпуса

8 - Теплоизоляция корпуса (верхнее закрытие)

9 - Основание

10 - Левая панель

11 - Правая панель

12 - Задняя панель

13 - Лицевая панель

13a - Логотип

14 - Термометр

15 - Верхняя панель

16 - Блок управления

17 - Термостат

18 - Регулятор

19 - Выключатель

20 - Набор крепежа

6 - УСТАНОВКА БЛОКА УПРАВЛЕНИЯ (с термостатом ECS) - эл.схема

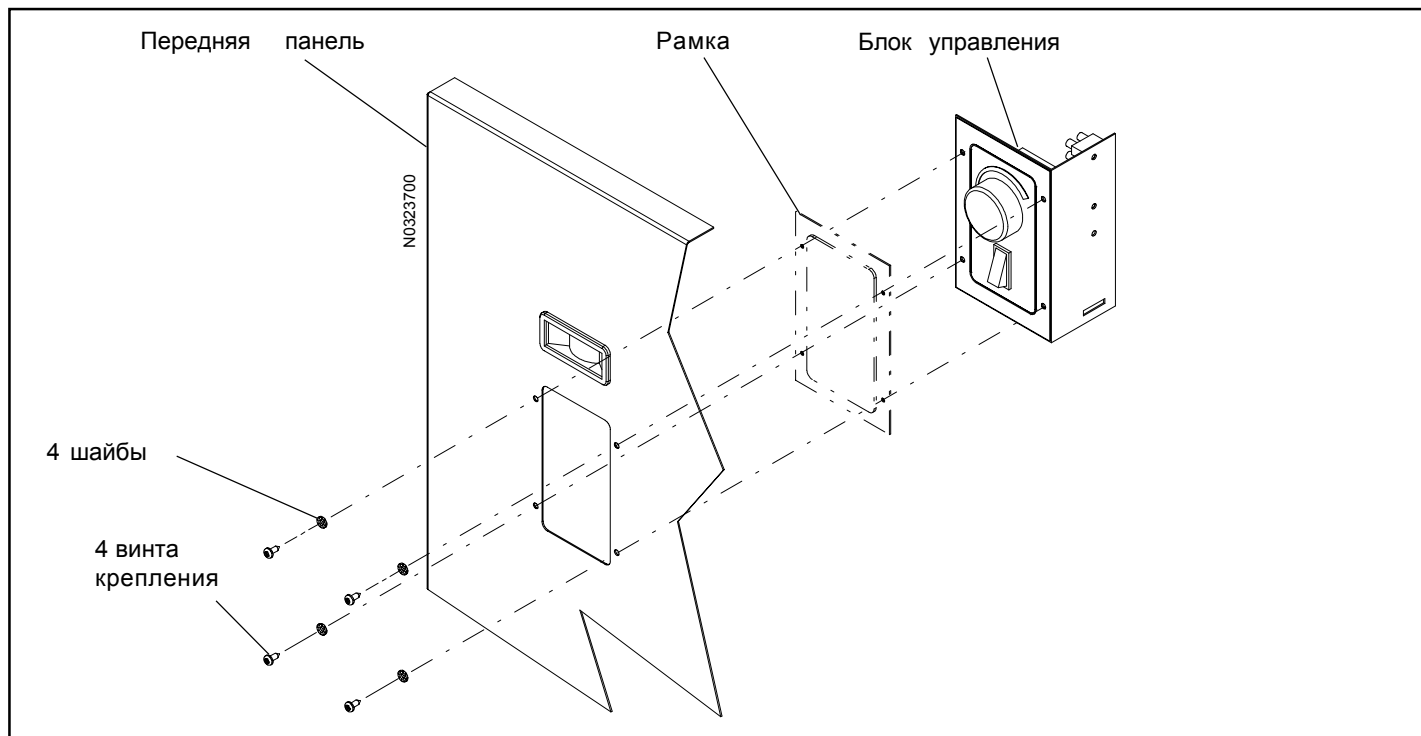
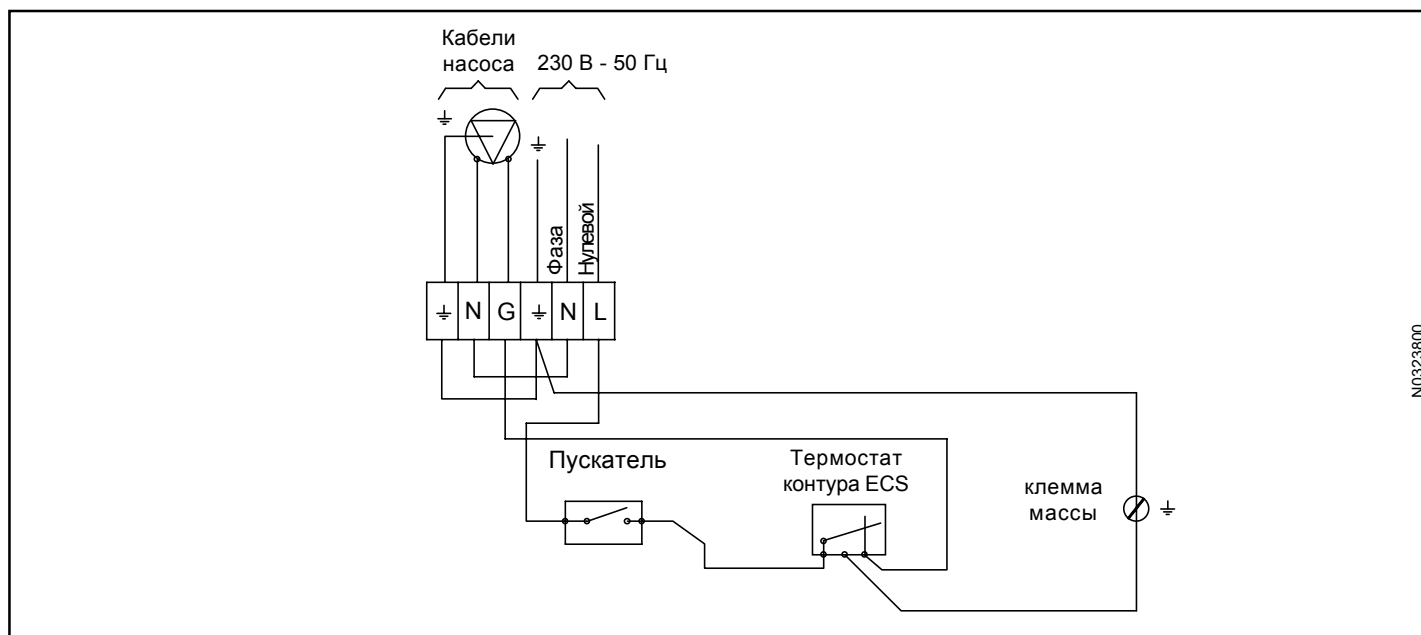
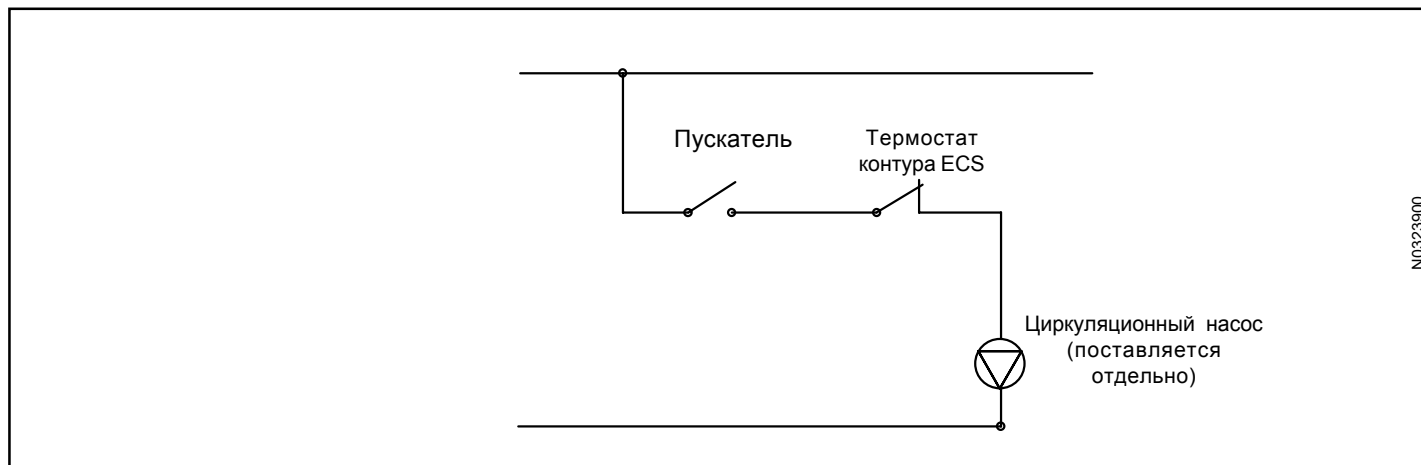


Схема подключения



Принципиальная схема



ПРИМЕЧАНИЕ:

- Если котел используется только для приготовления горячей санитарной воды
 - Горелка должна быть подключена к напорному насосу.
 - Напорный насос может быть временно остановлен.

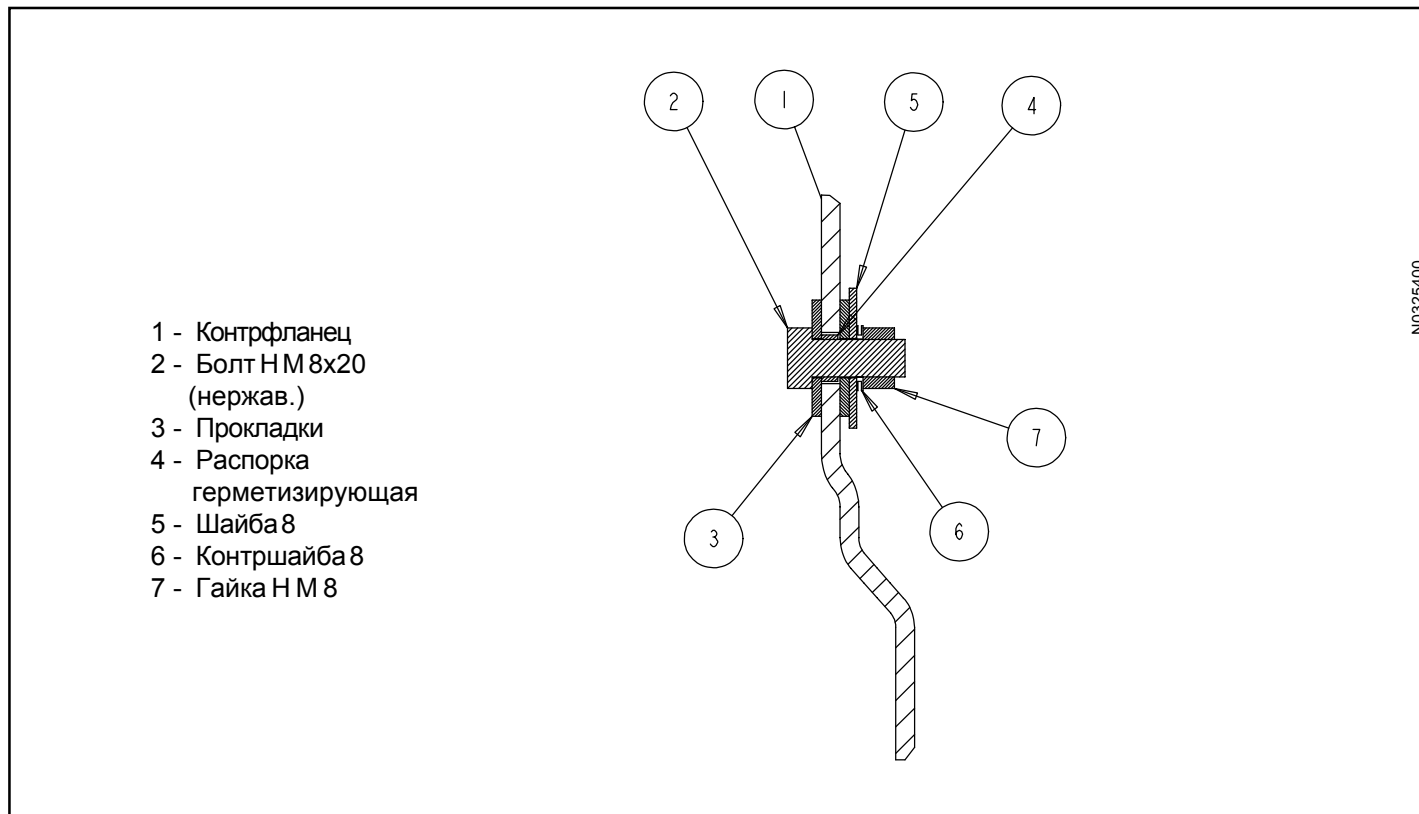
Анод "CORREX UP" (вариант поставки)

Анод "CORREX UP" обеспечивает защиту емкости с водой от коррозии путем подачи стабилизированного электропитания в соответствии с DIN 4753, п.6.

Внимание : Перед установкой титанового анода необходимо демонтировать магниевые аноды. Ни при каких условиях не допускается подключать стабилизатор напряжения к магниевому аноду. При монтаже отдельного анода следует принимать во внимание, что магниевый анод имеет аналогичную резьбу.

Замечание: После демонтажа 2-х магниевых анодов.

Установить анод CORREX (см. указание) и использовать болт Н М 8 х 20 из нержавеющей стали и имеющийся крепеж для герметизации места установки 2-го анода.



BAXI France

BAXI S.p.A.

157, AVENUE CHARLES FLOQUET
93158 LE BLANC MESNIL CEDEX. ФРАНЦИЯ
ТЕЛЕФОН: 01 45 91 56 00 - ФАКС: 01 45 91 59 50

A member of BAXI GROUP LTD

Réf. : CI - 1150 - A

