

# BAXI

ВСТРОЕННЫЕ ПОЛЬЗОВАТЕЛЬСКИЕ МОДУЛИ

## LUNA SAT

R/1 – RP/1 – RS – RSP – R2Z – RS2Z

ИНСТРУКЦИЯ ПО УСТАНОВКЕ И ЭКСПЛУАТАЦИИ



Компания **BAXI S.p.A.** - один из европейских лидеров по производству отопительных и водонагревательных систем для домашнего пользования (настенных газовых котлов, напольных котлов, электрических водонагревателей). Компания имеет сертификат CSQ, удостоверяющий соответствие нормам UNI EN ISO 9001. Стандарты, предусмотренные в нормах UNI EN ISO 9001, охватывают все этапы организации производства. Сертификат UNI EN ISO 9001 гарантирует Вам следующее. Система контроля качества, применяемая на заводе BAXI S.p.A. в городе Bassano del Grappa (Бассано дель Граппа), где изготовлен ваш котел, отвечает самым строгим мировым стандартам.

## **Уважаемый покупатель!**

*Мы убеждены, что приобретенное Вами изделие будет соответствовать всем Вашим требованиям. Приобретение одного из изделий **BAXI** отвечает вашим ожиданиям: хорошая работа, простота и легкость пользования.*

*Сохраните это руководство, и пользуйтесь им в случае возникновения какой-либо проблемы. В данном руководстве Вы найдете полезные сведения, которые помогут Вам правильно и эффективно использовать Ваше изделие.*

*Элементы упаковки (пластиковые пакеты, полистирол и т.д.) необходимо беречь от детей, т.к. они представляют собой потенциальный источник опасности.*

## СОДЕРЖАНИЕ

1. Описание	4
2. Подготовка к установке	4

### РУКОВОДСТВО ПО УСТАНОВКЕ: ГИДРАВЛИЧЕСКИЕ ПРИСОЕДИНЕНИЯ

3. Требования к системе центрального отопления	5
4. Монтаж крепежного шаблона	11
5. Монтаж установки	12
6. Характеристическая кривая расход – напор	13
7. Характеристика расход – напор для моделей с насосом	15
8. Производство бытовой горячей воды	16
9. Счетчик расхода бытовой воды	16

### РУКОВОДСТВО ПО УСТАНОВКЕ: ЭЛЕКТРИЧЕСКИЕ ПОДКЛЮЧЕНИЯ

10. Электрические подключения	19
11. Электрические схемы	20
12. Присоединение комнатного термостата	25
13. Присоединение термостата перегрева	26
14. Установка наружного датчика	27
15. Присоединение климатического регулятора ECO CRONO	28
16. Регулировка электронной платы	28

### ИНСТРУКЦИЯ ПО УСТАНОВКЕ ТЕПЛООВОГО СЧЕТЧИКА

17. Измерение расхода тепла	32
18. Автоматическая передача данных о состоянии системы по радио	33

### ПУСК И РАБОТА СИСТЕМЫ

19. Заполнение системы	37
20. Продувка системы и перезапуск насоса	37
21. Рабочие операции	38
22. Сигналы электронной платы	39

### ИНСТРУКЦИИ ПО ТЕХНИЧЕСКОМУ ОБСЛУЖИВАНИЮ

23. Демонтаж и очистка теплообменника бытовой горячей воды	41
24. Очистка фильтра на входе в систему отопления	42
25. Очистка фильтра холодной воды	43

---

26. Функциональная схема контура	44
27. Утилизация	50
28. Технические данные	51

## ВВЕДЕНИЕ

Пользовательские модули **LUNA SAT** дают возможность независимо управлять распределением тепла в системе центрального отопления, измеряя расход тепла в каждом блоке (квартире или в другом отдельном помещении) и передавая запрос на тепло по радио.

Данные инструкции предназначены для установщиков отопительного оборудования.

Инструкции по эксплуатации оборудования приведены в разделе «Пуск и инструкции по эксплуатации».

### ВНИМАНИЕ:

- Элементы упаковки (пластиковые пакеты, полистирол и т.д.) необходимо беречь от детей, т.к. они представляют собой потенциальный источник опасности.
- Установка должна быть помещена в специальный кожух, поставляемый в отдельной упаковке.
- Промойте систему ГВС перед использованием оборудования.

## 1. ОПИСАНИЕ

Пользовательские модули **LUNA SAT** доступны в 6 версиях:

LUNA SAT	Немедленное производство горячей воды	Двойная зона	Циркуляционный насос	КОЖУХ
LUNA SAT R/1	-	-	-	L = 600
LUNA SAT RP/1	-	-	●	L = 600
LUNA SAT R2Z	-	●	●	L = 800
LUNA SAT RS	●	-	-	L = 600
LUNA SAT RSP	●	-	●	L = 600
LUNA SAT RS2Z	●	●	●	L = 800

Модели с отдельным насосом отделяют контур от напора, создаваемого колонным насосом, независимо питают внутренний контур отопления.

Модели, в которых есть возможность производства бытовой горячей воды, снабжены пластинчатым теплообменником, изготовленным из нержавеющей стали. Температуру воды можно регулировать при помощи электронного модулирующего устройства.

Модели двухзонного типа могут управлять двумя зонами нагрева с различной температурой. Они идеально подходят для комбинированных систем центрального отопления (низкотемпературная система типа «теплые полы» и радиаторы с высокой температурой).

## 2. ПОДГОТОВКА К УСТАНОВКЕ

Описываемые аппараты устанавливаются в специально разработанную систему центрального отопления в соответствии с их производительностью и мощностью.

Установка оборудования должна производиться квалифицированным специалистом.

Первоначальный запуск установки должен производиться инженером-эксплуатационником, прошедшим авторизацию в компании BAXI (см. прилагаемую документацию).

При несоблюдении вышеперечисленных требований гарантия от завода-изготовителя теряет свою силу.

- Тщательно промойте все трубы для удаления стружки, остатков припоя и растворителей в различных компонентах контура отопления.

## РУКОВОДСТВО ПО УСТАНОВКЕ: ГИДРАВЛИЧЕСКИЕ ПРИСОЕДИНЕНИЯ

### 3. ТРЕБОВАНИЯ К СИСТЕМЕ ЦЕНТРАЛЬНОГО ОТОПЛЕНИЯ

Ниже приведены некоторые общие указания относительно установки системы центрального отопления. Для обеспечения идеальных условий комфорта, экономии энергии и охраны окружающей среды оборудование данного типа должно иметь совершенную конструкцию и обладать современным дизайном.

Для оптимизации работы оборудования в зависимости от сезонных нагрузок, потребностей пользователя и колебаний в потреблении бытовой горячей воды рекомендуется устанавливать котлы нужных габаритов в каскаде (предпочтительно использовать конденсационные котлы с низким уровнем вредных выбросов). Максимальный уровень мощности должен соответствовать уровню потребления и не должен превышать возможности генератора, снижая, таким образом, эффективность работы.

Установка централизованного отопления должна обслуживать различные этажи здания при помощи колон, расположенных на лестничных клетках или в служебных помещениях, которые необходимо проверить перед запуском.

Гидравлический сепаратор следует всегда устанавливать ниже теплового генератора для разделения циркуляции в генераторе и циркуляции в колоннах.

Установка централизованного отопления должна иметь:

- Автоматическое заполнение
- Расширительную систему, соответствующую общей емкости установки
- Предохранительный клапан по давлению согласно действующим нормам и правилам.

Каждая колонна должна быть снабжена циркуляционным насосом (предпочтительно имеющим различную скорость, в зависимости от потребности модулей), запорным клапаном и динамическим уравнивающим клапаном. В верхней части колонны необходимо установить принудительную вентиляцию. Впускные секции должны иметь одинаковое падение напора для обеспечения сбалансированной подачи во все пользовательские системы. Рекомендуемая типология включает в себя три колонны и возвратный трубопровод.

Модули с производством бытовой горячей воды требуют, чтобы установка централизованного отопления обладала соответствующей емкостью, с тем, чтобы обеспечить достаточное количество тепла без перегрузки генератора.

**Колонны и магистральные трубопроводы должны иметь хорошую изоляцию.**

При расчете падения напора для моделей без насосов ( $R/1 - RS$ ) следует учитывать, что в контуре отопления после пользовательского модуля падение напора составляет  $R = 0.3$  кПа на линейный метр плюс падение напора в самом модуле. В этом случае насос колонны должен компенсировать падение напора за модулем.

В установке **LUNA SAT** используются модули, снабженные автоматическим перепускным клапаном, который открывает циркуляционный контур, когда падение напора превышает 60 кПа (впускной клапан закрыт).



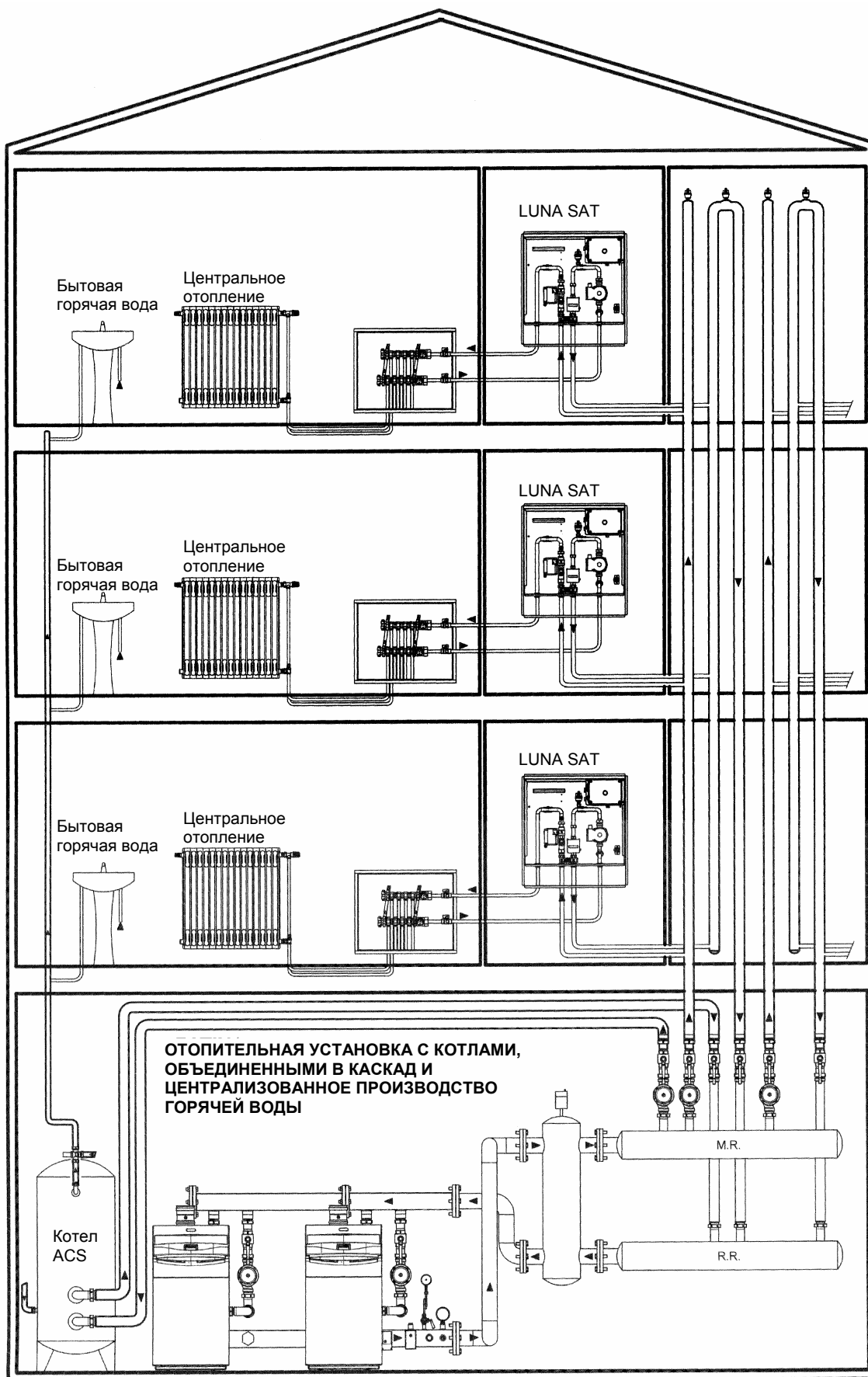


Рис. 1А: Схема установки централизованного производства бытовой горячей воды

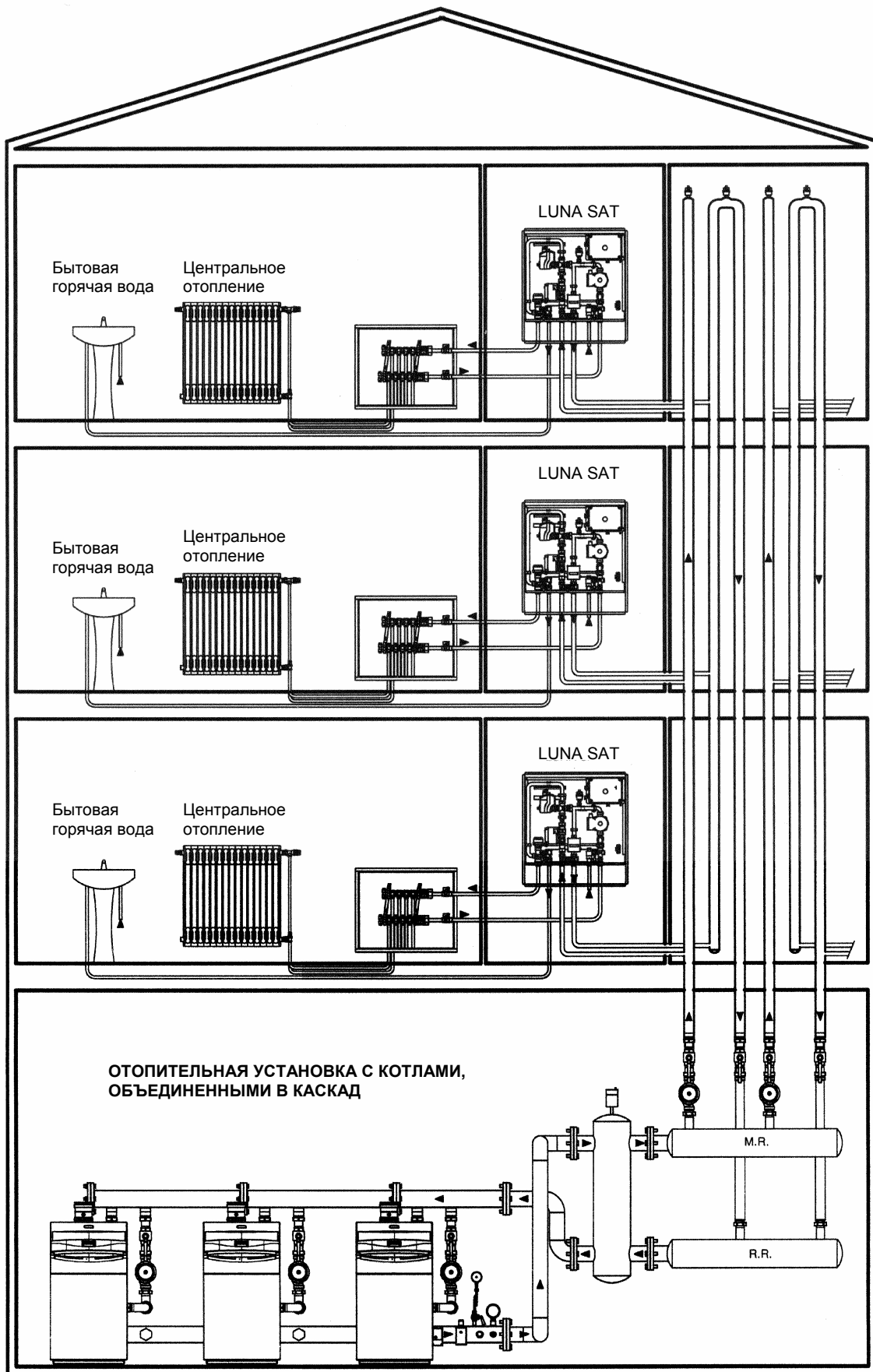


Рис. 1В: Схема установки: местное производство бытовой горячей воды



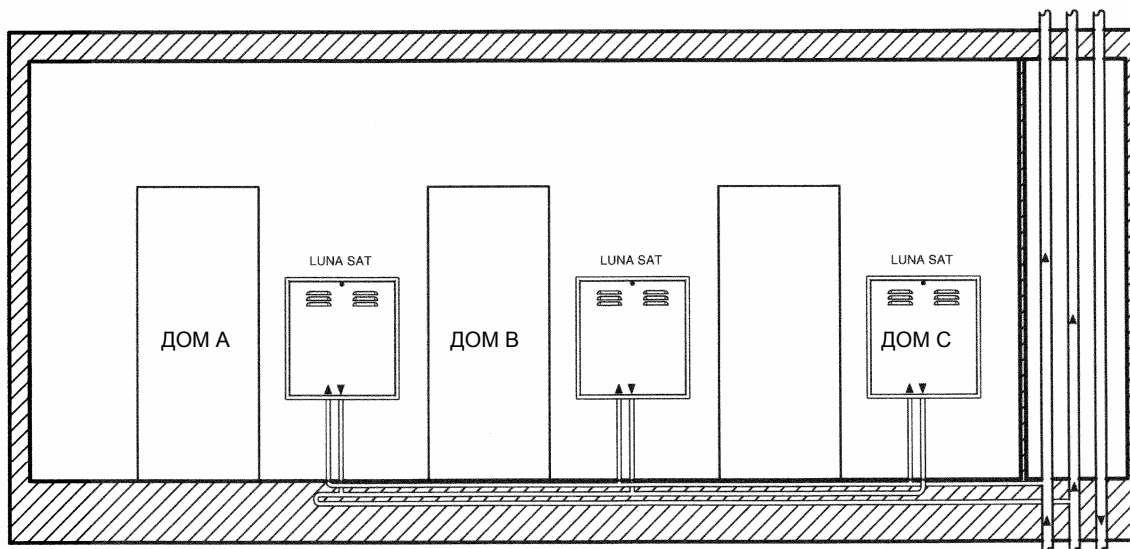


Рис. 1С: План этажа

На приведенной выше схеме показаны трубы, питающие индивидуальные пользовательские модули. Отопительная установка внутри зоны, контролируемой модулем, запитывается от топливных элементов по нормальным методикам.

Для моделей с производством бытовой горячей воды ответвление гидравлической сети должно быть присоединено к входному патрубку **ES** системы ГВС.

К выходу бытовой горячей воды **US** подключаются все точки отбора горячей воды потребителей.

### 3.1 ОБЩИЕ ТЕХНИЧЕСКИЕ ДАННЫЕ

<ul style="list-style-type: none"> <li>- Диапазон температур воды в установке централизованного отопления:</li> <li>- Максимальное давление воды в установке централизованного отопления:</li> <li>- Расход воды в модуле (номинальный)</li>   <li>- Рекомендуемый максимум скорости передачи теплоносителя:</li> <li>- Падение напора в модуле:</li> </ul>	<p><b>60 – 75°C</b></p> <p><b>4 бар</b></p> <p><b>700 ÷ 1000 л/ч только для отопительных модулей</b></p> <p><b>1000 ÷ 1500 л/ч для модулей с производством бытовой горячей воды</b></p> <p><b>1 ÷ 1.5 м/с</b></p> <p><b>20 кПа при 700 л/ч (см. § 6)</b></p>
---	--

Некоторые технические данные приведены ниже:

#### ЗАВИСИМОСТЬ ЗАПРОСА НА ТЕПЛО ОТ ПЛОЩАДИ ЗОНЫ ОТОПЛЕНИЯ

Площадь зоны отопления, м <sup>2</sup>	Запрос на тепло (*) F1 = 20 Вт/м <sup>3</sup> (кВт)	Запрос на тепло (*) F2 = 30 Вт/м <sup>3</sup> (кВт)	Запрос на тепло (*) F1 = 30 Вт/м <sup>3</sup> (кВт)
60	3,6	5,4	8,1
70	4,2	6,3	9,5
80	4,8	7,2	10,8
90	5,4	8,1	12,2
100	6,0	9	13,5
110	6,6	9,9	14,9
120	7,2	10,8	16,2
130	7,8	11,7	17,6
140	8,4	12,6	18,9
150	9,0	13,5	20,3

(\*) Объемная тепловая нагрузка «F»: 20 - 30 – 45 Вт/м<sup>3</sup>, Δt = 25 К;

**Высота обогреваемого объема 3 м.**

Δt – разность между внешней и внутренней температурой (внутренняя T = 20°C, внешняя T = -5°C).

F1 = 20 Вт/м<sup>3</sup> – здания с отличным уровнем изоляции.

F1 = 30 Вт/м<sup>3</sup> – здания с хорошим уровнем изоляции.

F1 = 45 Вт/м<sup>3</sup> – здания с низким уровнем изоляции.

**ЗАВИСИМОСТЬ ЗАПРОСА НА ТЕПЛО ОТ РАСХОДА ВОДЫ В КОНТУРЕ ОТОПЛЕНИЯ  
И В СИСТЕМЕ ГВС**

Полезная тепловая мощность (кВт)	Расход воды в контуре отопления при $\Delta T_1 = 15$ К (л/час)	Расход воды в контуре отопления при $\Delta T_1 = 20$ К (л/час)	Расход воды в системе ГВС при $\Delta T_2 = 35$ К (л/мин)
7 (R)	401	301	2.9
8 (R)	459	344	3.3
9 (R)	516	387	3.7
10 (R)	573	430	4.1
11 (R)	631	473	4.5
12 (R)	688	516	4.9
13 (R)	745	559	5.3
14 (R)	803	602	5.7
15 (RS)	860	645	6.1
16 (RS)	917	688	6.6
17 (RS)	975	731	7.0
18 (RS)	1032	774	7.4
19 (RS)	1089	817	7.8
20 (RS)	1147	860	8.2
21 (S)	1204	903	8.6
22 (S)	1261	946	9.0
23 (S)	1319	989	9.4
24 (S)	1376	1032	9.8
25 (S)	1433	1075	10.2
26 (S)	1491	1118	10.6
27 (S)	1548	1161	11.1
28 (S)	1605	1204	11.5
29 (S)	1663	1247	11.9
30 (S)	1720	1290	12.3

**$\Delta T_1$**  – Разница между температурами на подаче и на выходе пользовательского модуля

**$\Delta T_2$**  – Разница между температурами холодной воды на подаче и горячей воды на выходе

**R** – Центральное отопление

**S** – Бытовая вода

## 4. МОНТАЖ КРЕПЕЖНОГО ШАБЛОНА

Корпус/крепежный шаблон модели	Ширина	Модели LUNA SAT
Однозонная LUNA SAT	L = 600 мм	R/1 – RP/1 – RS - RSP
Двухзонная LUNA SAT	L = 600 мм	R2Z – R2Z

Установите модель LUNA SAT внутрь крепежного шаблона, поставляемого в отдельной упаковке.

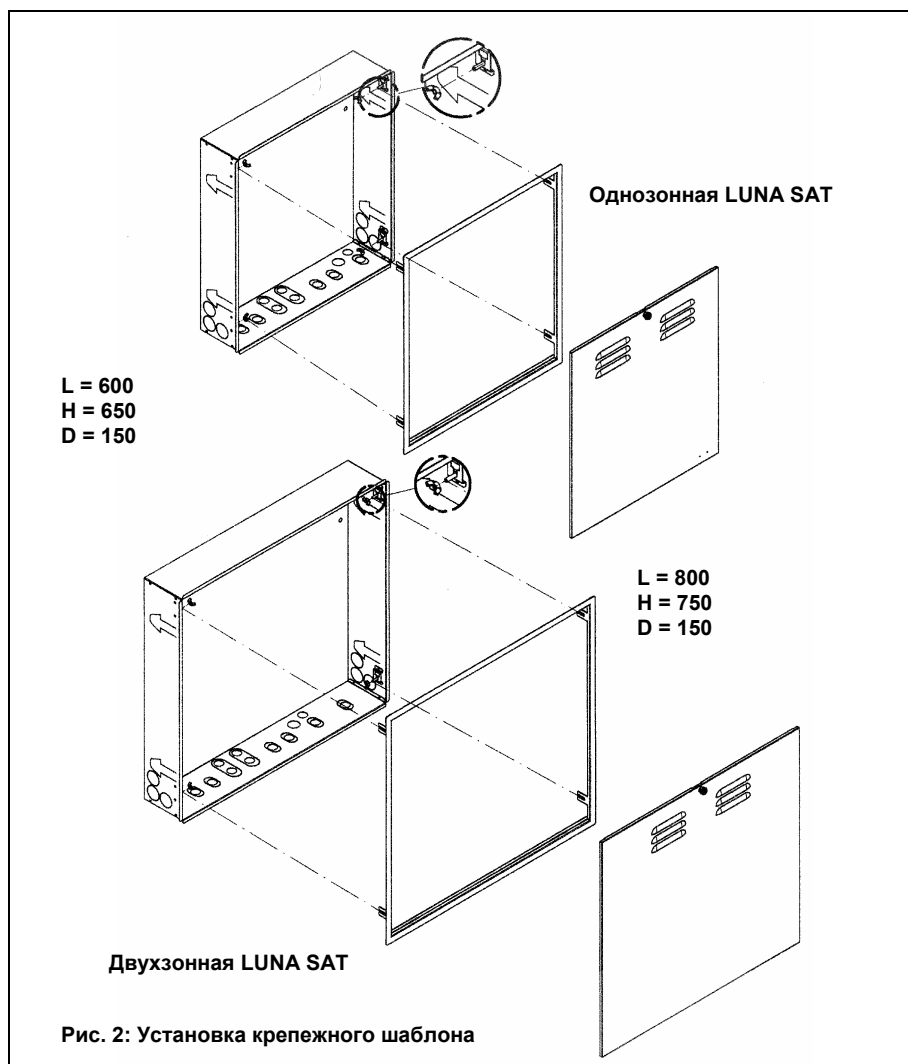
**Убедитесь, что крепежный шаблон соответствует модели (L = 600 или L = 800 мм).**

Установите крепежный шаблон в стенную нишу, специально предназначенную для установки шаблона (габариты показаны на рис. 2 и 3) и зафиксируйте его при помощи шплинтов. Обеспечьте легкий доступ к оборудованию для его технического обслуживания.

Снимите дверцу и белую раму и поставьте их на место после завершения установки (проверьте, что в состав аксессуаров также входит ключ для открытия двери).

Глубину установки рамы можно регулировать с помощью 4 барашковых гаек, расположенных на боковых направляющих. Поэтому возможно установить раму заподлицо со штукатуркой и снять ее при покраске стены.

Соберите систему, начиная с положения соединительных патрубков для воды на нижней траверсе шаблона (углубленной в корпус на 30 см). Установите корпус на лестничной клетке снаружи обогреваемого жилого помещения.



## 5. МОНТАЖ УСТАНОВКИ

По окончании строительных работ закрепите модуль LUNA SAT на шаблоне и выполните присоединение гидравлической арматуры, входящей в состав поставки (см. рис. 3). Перед закреплением модуля, просверлите отверстие в стене сверлом Ø 10 мм для установки анкерных болтов (для разметки используйте отверстия в крепежном шаблоне). Затем закрепите модуль при помощи винтов, входящих в состав поставки.

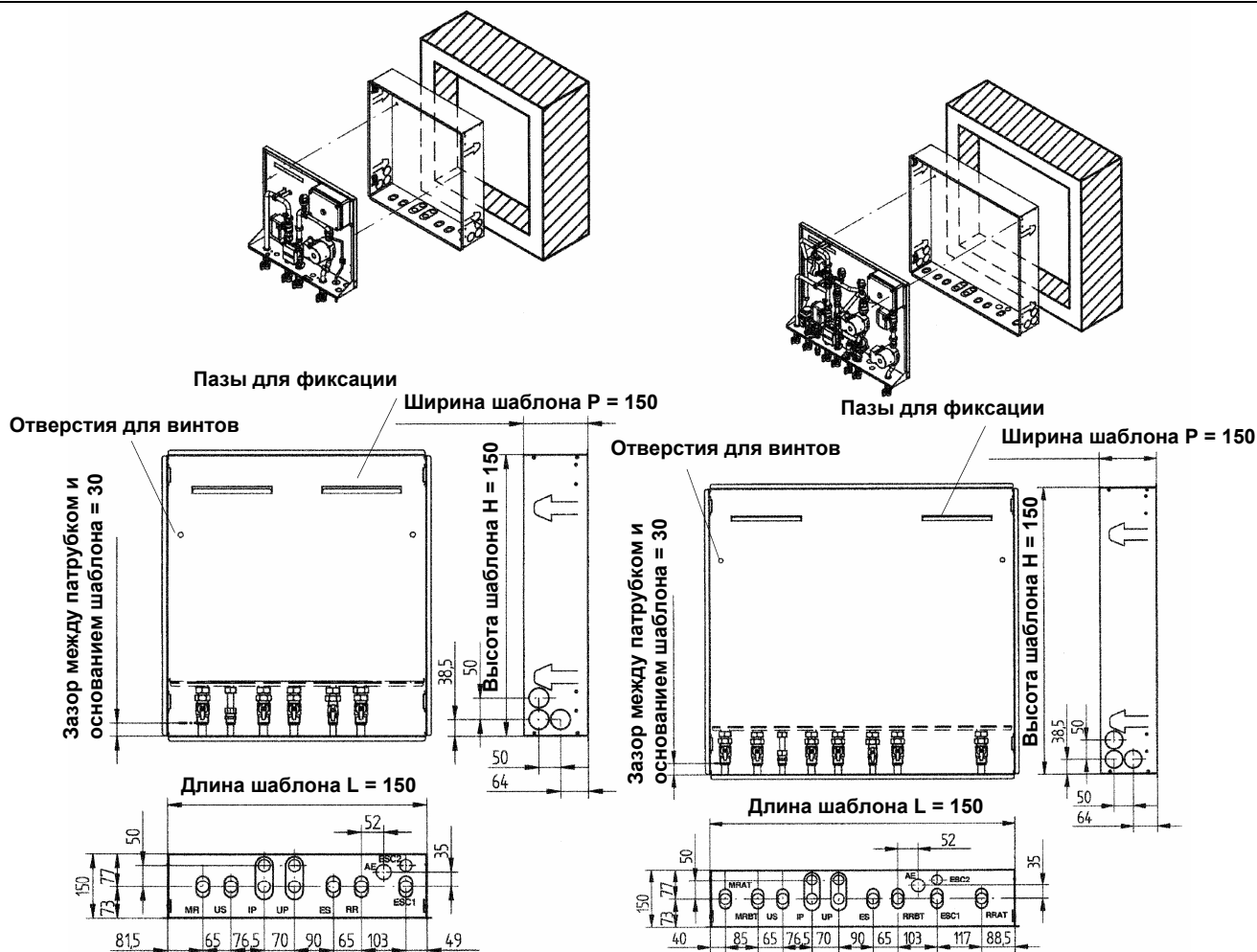


Рис. 3А: Габаритные размеры и присоединения для LUNA SAT R/1 – RP/1 – RS – RSP

Рис. 3В: Габаритные размеры и присоединения для LUNA SAT R2Z – RS2Z

Условные обозначения:

### ПРИСОЕДИНЕНИЯ К УСТАНОВКЕ ЦЕНТРАЛИЗОВАННОГО ОТОПЛЕНИЯ

**IP:** Первичная подача от установки централизованного отопления (G 3/4" M)

**UP:** Первичный выход от установки централизованного отопления (G 3/4" M)

### ПРИСОЕДИНЕНИЯ К УСТАНОВКЕ ЦЕНТРАЛИЗОВАННОГО ОТОПЛЕНИЯ ДЛЯ ОДНОЗОННЫХ МОДЕЛЕЙ

**MR:** Отопительная установка - подача (G 3/4" M)

**RR:** Отопительная установка - возврат (G 3/4" M)

### ПРИСОЕДИНЕНИЯ К УСТАНОВКЕ ЦЕНТРАЛИЗОВАННОГО ОТОПЛЕНИЯ ДЛЯ ДВУХЗОННЫХ МОДЕЛЕЙ

**MRAT:** Подача воды с высокой температурой (G 3/4" M, модели R2Z – RS2Z)

**MRBT:** Подача воды с низкой температурой (G 3/4" M, модели R2Z – RS2Z)

**RRAT:** Возврат воды с высокой температурой (G 3/4" M, модели R2Z – RS2Z)

**RRBT:** Возврат воды с низкой температурой (G 3/4" M, модели R2Z – RS2Z)

### ПРИСОЕДИНЕНИЯ К УСТАНОВКЕ ДЛЯ ПРОИЗВОДСТВА БЫТОВОЙ ВОДЫ

**ES (\*):** Подача бытовой воды (G 1/2" M, модели RS, RSP, RS2Z)

**US:** Выход бытовой воды (G 1/2" M, модели RS, RSP, RS2Z)

### ПРИСОЕДИНЕНИЯ К СЧЕТЧИКУ БЫТОВОЙ ВОДЫ

**ESC1 (\*):** Подача бытовой воды на счетчик (G 3/4" M)

**ESC2 (\*):** Подача бытовой воды на второй счетчик (G 3/4" M, модели R, RP, R2Z)

(\*): Если установлен счетчик, измеряющий потребление бытовой воды (аксессуар, поставляемый на заказ), переместите вход бытовой воды к гидравлическому патрубку ESC1 (или ESC2).

## Детали, входящие в поставку пользовательского модуля LUNA SAT

- Винты и анкерные болты диаметром 10 мм.
- Запорный кран G 3/4" на вход пользовательского модуля.
- Запорный кран G 3/4" на возврат к установке централизованного отопления.
- Запорный кран G 3/4" на подачу к отопительной установке (2 для двухзонных моделей).
- Запорный кран G 3/4" на возврат к отопительной установке (2 для двухзонных моделей).
- Запорный кран G 1/2" на вход бытовой воды (модели с производством бытовой горячей воды).
- Запорный кран G 1/2" на выход бытовой воды (модели с производством бытовой горячей воды).
- Уплотнения.
- Телескопические соединения.

## 6. ХАРАКТЕРИСТИЧЕСКАЯ КРИВАЯ РАСХОД – НАПОР (МОДЕЛИ БЕЗ НАСОСА: R/1 – RS)

### Модели R/1

Эти модели снабжены уравнивающим клапаном (см. рис. 5). Это устройство используется для уравнивания расхода воды, циркулирующей в одном модуле в случае ее неоптимального распределения в подающих трубах.

На рисунке приведена кривая **расход – напор** при полностью открытом уравнивальном клапане.

### Модели RS

На этих моделях установлены два уравнивающих устройства.

Первое устройство (уравнивающий клапан, см. рис. 5) используется для уравнивания расхода воды, циркулирующей в одном модуле в случае ее неоптимального распределения в подающих трубах. **При работе с уравнивающим клапаном расход воды не должен падать ниже 1000 л/час в режиме приготовления бытовой горячей воды** (меньший расход не гарантирует достаточную производительность бытовой воды).

Второе устройство (оно расположено в латунном корпусе, см. рис. 6) используется, если необходимо еще уменьшить напор (это устройство работает только в системе отопления и не влияет на расход бытовой воды).

Значение расхода воды выводится на дисплей счетчика тепла (см. § 17).



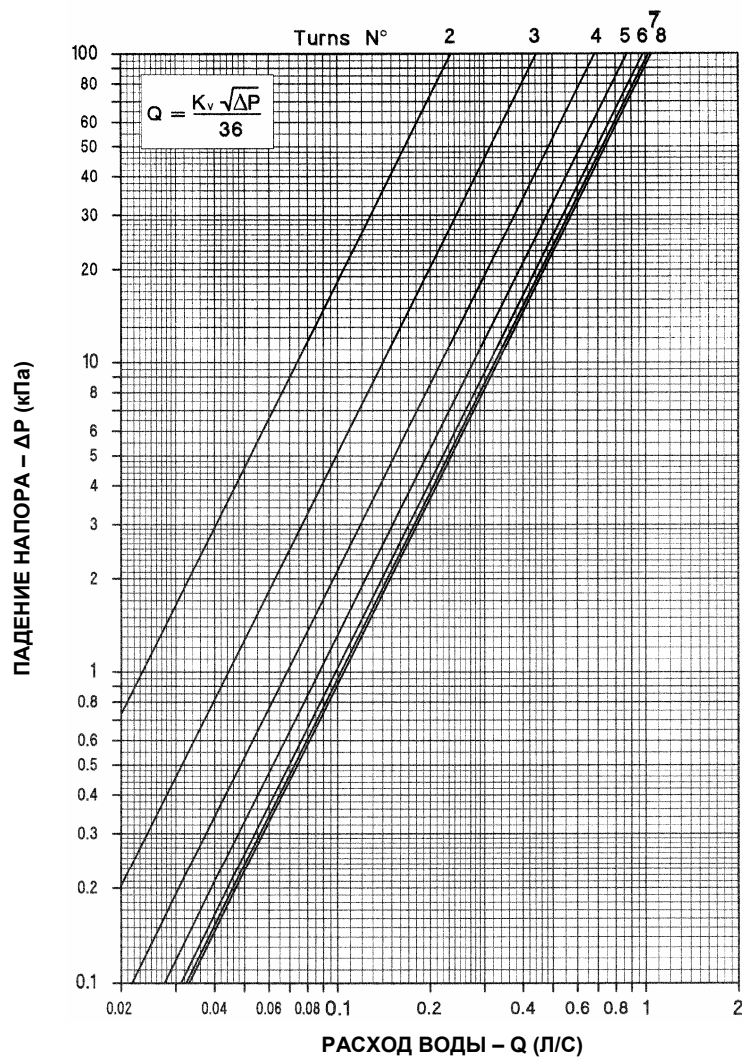
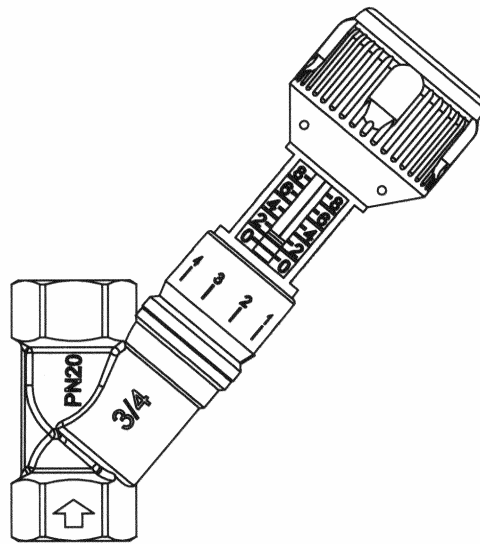
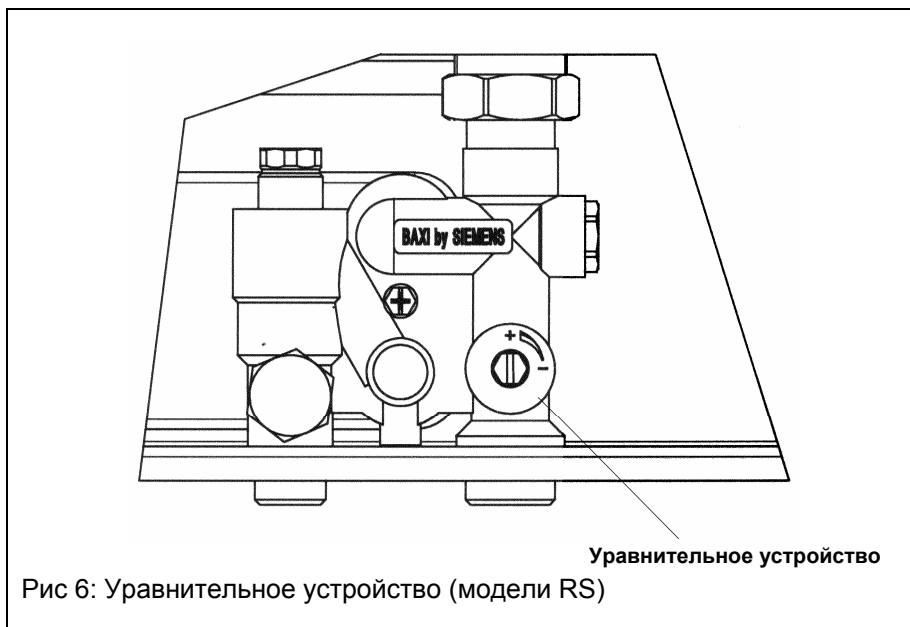


Рис 5: Уравнительный клапан (модели без насоса)



## 7. ХАРАКТЕРИСТИКА РАСХОД – НАПОР (ТОЛЬКО ДЛЯ МОДЕЛЕЙ С НАСОСОМ: RP/1 – RSP – R2Z – RS2Z)

Данный тип моделей оборудован циркуляционным насосом.

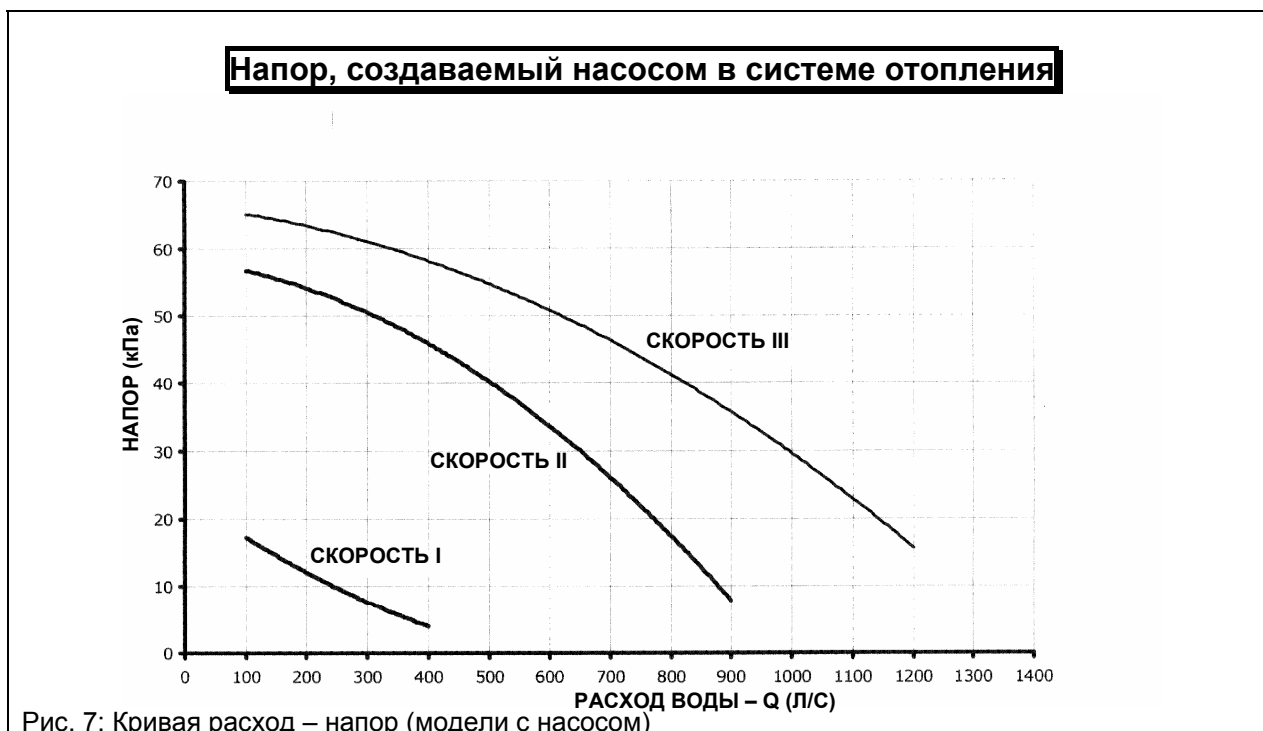
Этот малошумный высоконапорный насос пригоден для любого типа систем отопления.

Насос, смонтированный внутри установки, предназначен для работы на максимальной скорости (III). Не следует использовать скорость I, т. к. в этом случае характеристика расход – напор не соответствует нормальным условиям работы.

Убедитесь, что падение напора в системе ниже модуля допустимо для данной модели поставляемого насоса. При нормальной работе, колонный насос должен только компенсировать потери напора в системе выше модуля (потеря напора не превышает допустимый уровень).

Значение расхода воды выводится на дисплей счетчика тепла (см. § 17).

**Устройство, уравнивающее расход воды в отопительной установке расположено в латунном корпусе гидравлического блока (см. рис. 6). Для этих моделей необходимо полностью открыть заслонку уравнивающего устройства.**





## 8. ПРОИЗВОДСТВО БЫТОВОЙ ГОРЯЧЕЙ ВОДЫ (МОДЕЛИ: RS – RSP – RS2Z)

Модели с производством бытовой горячей воды снабжены пластинчатым теплообменником из нержавеющей стали мощностью 35 кВт с температурой воды на входе 75°C. Поверхность теплообменника может обеспечивать приготовление бытовой горячей воды даже при температуре воды на входе 60°C.

Температура воды в контуре установки централизованного отопления, (°C)	Тепловая мощность теплообменника, (кВт)	Скорость движения бытовой воды, $\Delta T_S = 35K$ (л/мин)
75	35	14.3
70	31	12.7
65	28	11.4
60	26	10.6

$\Delta T_S$  = перепад температур между горячей водой на выходе и холодной водой на входе.

Не рекомендуется использовать воду с температурой выше 75°C из-за опасности образования известковых отложений, которые могут забивать теплообменник, уменьшать его производительность и сокращать интервалы между работами по его техническому обслуживанию.

Максимальное давление в гидравлическом контуре: 8 бар.

Максимальное динамическое давление в гидравлическом контуре: 0.2 бар.

## 9. СЧЕТЧИК РАСХОДА БЫТОВОЙ ВОДЫ (ПОСТАВЛЯЕТСЯ НА ЗАКАЗ)

Для измерения расхода бытовой воды применяются следующие комплекты водяных счетчиков:

- Комплект водяного счетчика для моделей: **RS – RSP – RS2Z**
- Комплект водяного счетчика для моделей: **R/1 – RP/1 – R2Z**
- Второй комплект водяного счетчика для моделей: **RP/1**
- Второй комплект водяного счетчика для моделей: **R/1 – R2Z**

Модели **R/1 – RP/1 – R2Z** могут снабжаться счетчиком для измерения потребления горячей воды от централизованной накопительной системы и еще одним счетчиком для измерения потребления холодной бытовой воды каждым пользователем.

Модели **RS – RSP – RS2Z** могут быть обеспечены счетчиком для измерения расхода бытовой горячей воды или общего потребления бытовой воды (холодной и горячей).

В первом случае, заглушку на гидравлическом блоке необходимо переставить с бокового отвода на вход холодной воды (ES). Во втором случае, заглушку необходимо снять.

В состав комплекта входит электронный объемный расходомер **SIEMENS WFH36** с дисплеем и радиопередатчиком (обладающим такими же характеристиками, как и тепловой счетчик, см. §17) и два соединительных патрубка, которые устанавливаются внутрь каркаса пользовательского модуля через специальные отверстия.

Для получения дополнительной информации о счетчике смотрите входящие в комплект инструкции.

9.1 СЧЕТЧИК РАСХОДА БЫТОВОЙ ВОДЫ: (МОДЕЛИ R/1 – RP/1 – R2Z)

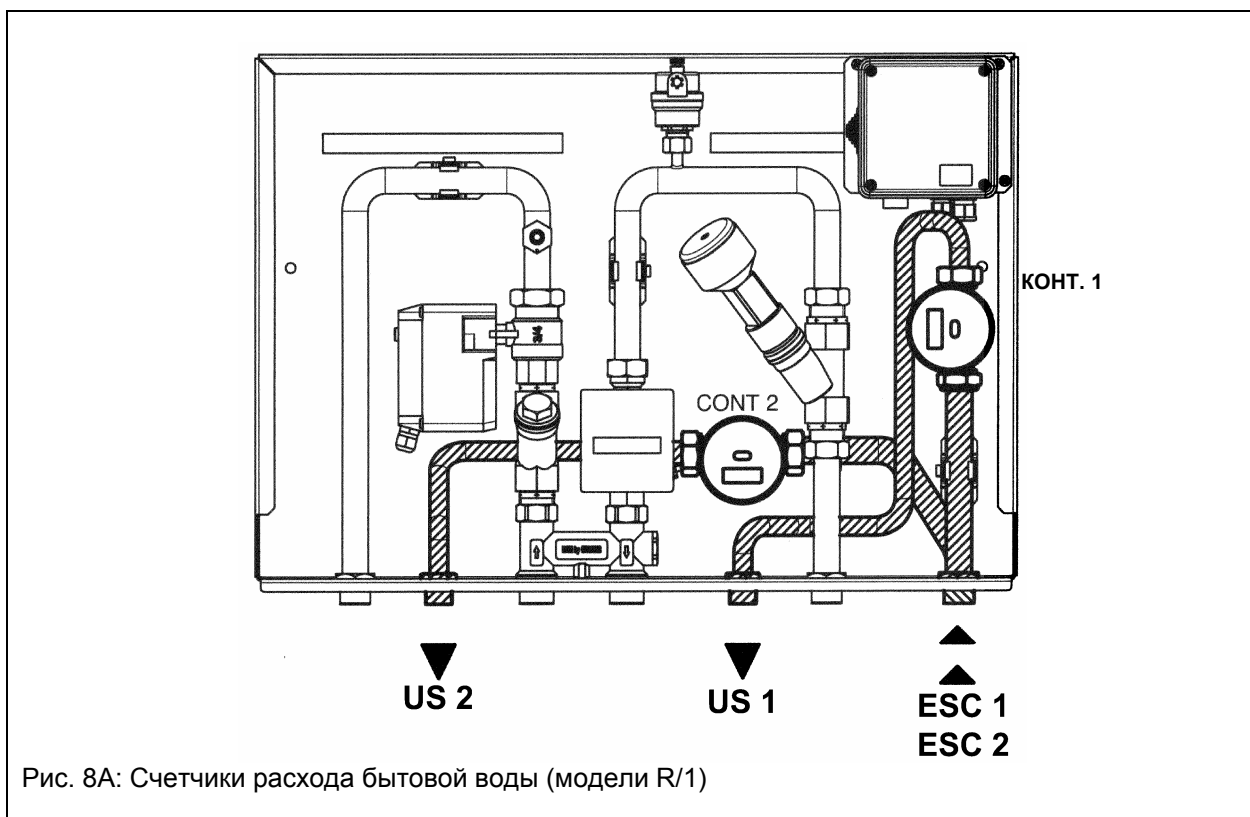


Рис. 8А: Счетчики расхода бытовой воды (модели R/1)

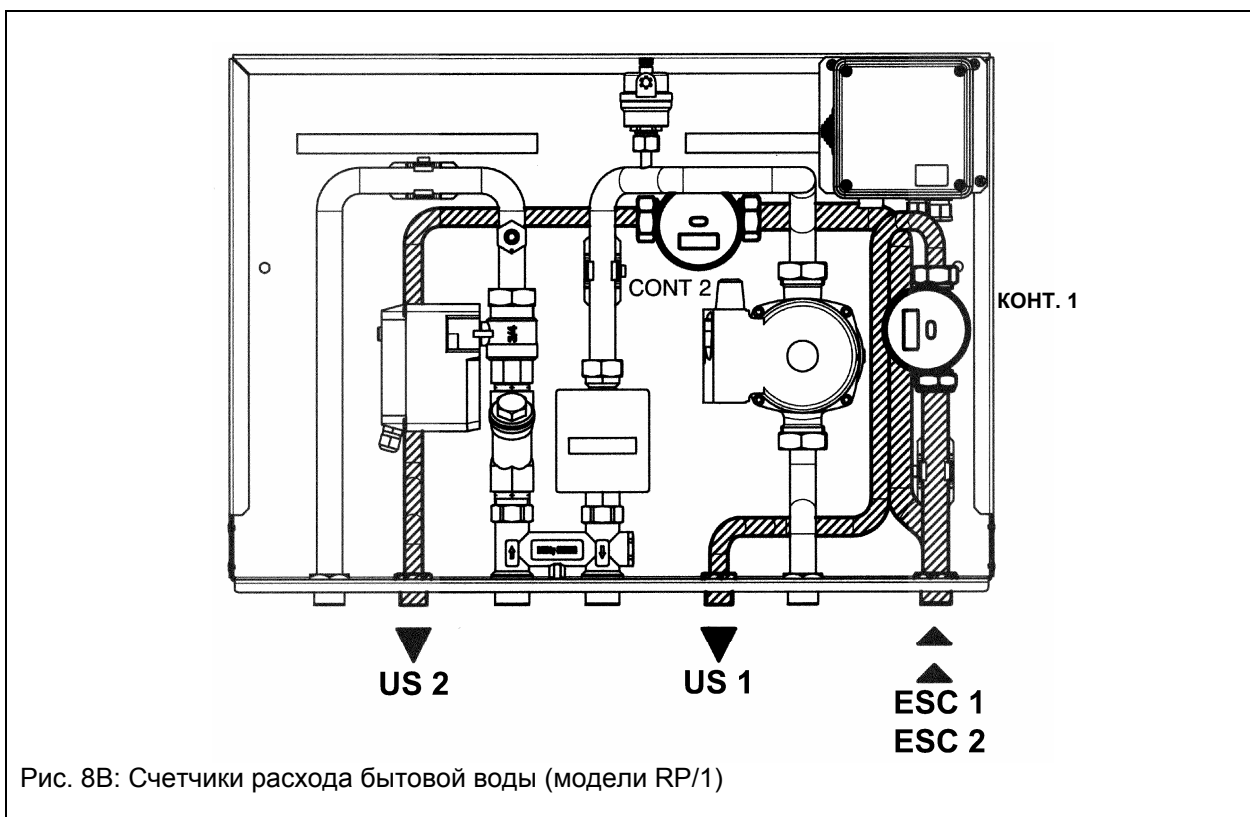


Рис. 8В: Счетчики расхода бытовой воды (модели RP/1)

**1-й счетчик (модели R/1 – RP/1 – R2Z)**

Вход бытовой воды через патрубок счетчика **ESC1** (G 3/4")

Выход бытовой воды через патрубок счетчика **ES** (G 1/2") – **US1**

**2-й счетчик (модели R/1 – RP/1 или R2Z)**

Вход бытовой воды через патрубок счетчика **ESC2** (G 3/4")

Выход бытовой воды через патрубок счетчика **US** (G 1/2") – **US2**

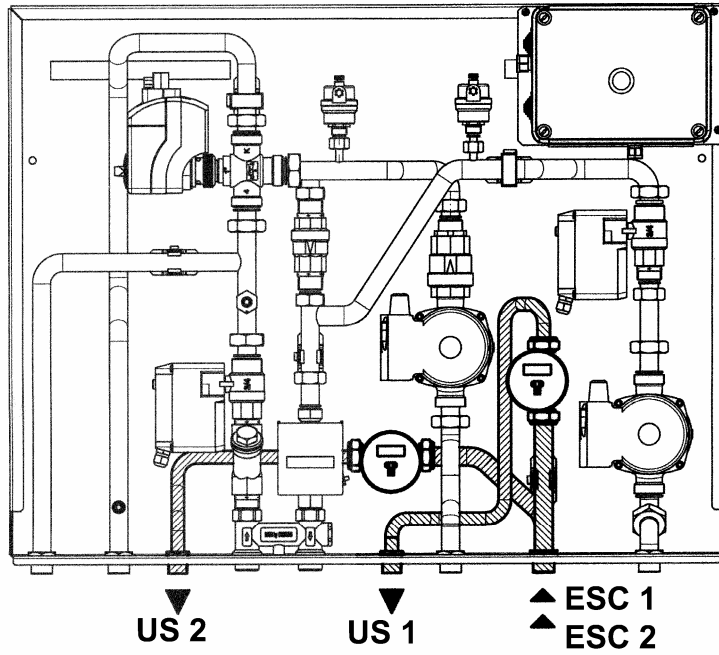


Рис. 8С: Счетчики расхода бытовой воды (модели R2Z)

9.2 СЧЕТЧИК РАСХОДА БЫТОВОЙ ВОДЫ: (МОДЕЛИ R/S – RSP – RS2Z)

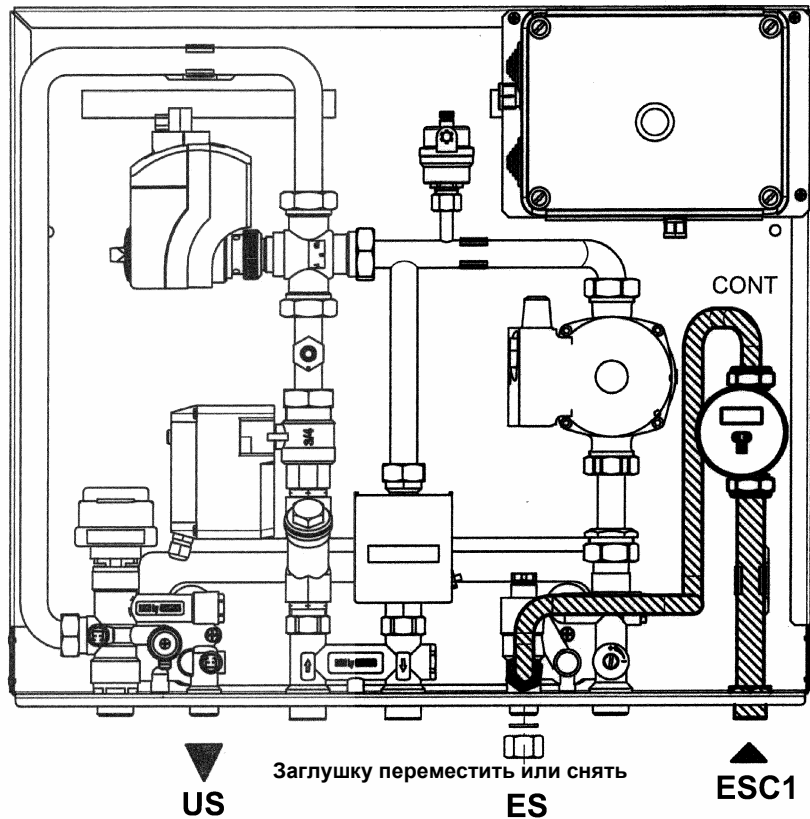


Рис. 8С: Счетчик расхода бытовой воды (модели RS – RSP – RS2Z)

**1-й счетчик (модели RS – RSP – RS2Z)**

Вход бытовой воды через патрубок счетчика **ESC1** (G 3/4")

Выход бытовой воды через патрубок счетчика **US** (G 1/2")

Выход бытовой холодной воды через патрубок счетчика **ES** (G 3/4")

## РУКОВОДСТВО ПО УСТАНОВКЕ: ЭЛЕКТРИЧЕСКИЕ ПОДКЛЮЧЕНИЯ

### 10. ЭЛЕКТРИЧЕСКИЕ ПОДКЛЮЧЕНИЯ

На установке в состоянии поставки имеются все электрические разъемы и кабель питания. Электрическая безопасность установки гарантируется при правильном подключении заземления в соответствии с правилами техники безопасности.

Подключите установку к однофазной сети переменного тока напряжением 230В с помощью трехжильного кабеля, соблюдая правильную полярность фаза (L) – нейтраль (N).

Используйте двухполюсный выключатель с расстоянием между контактами не менее 3 мм.

При замене кабеля питания, используйте кабель HAR H05 VV-F' 3x1 мм<sup>2</sup> с максимальным диаметром 8 мм.

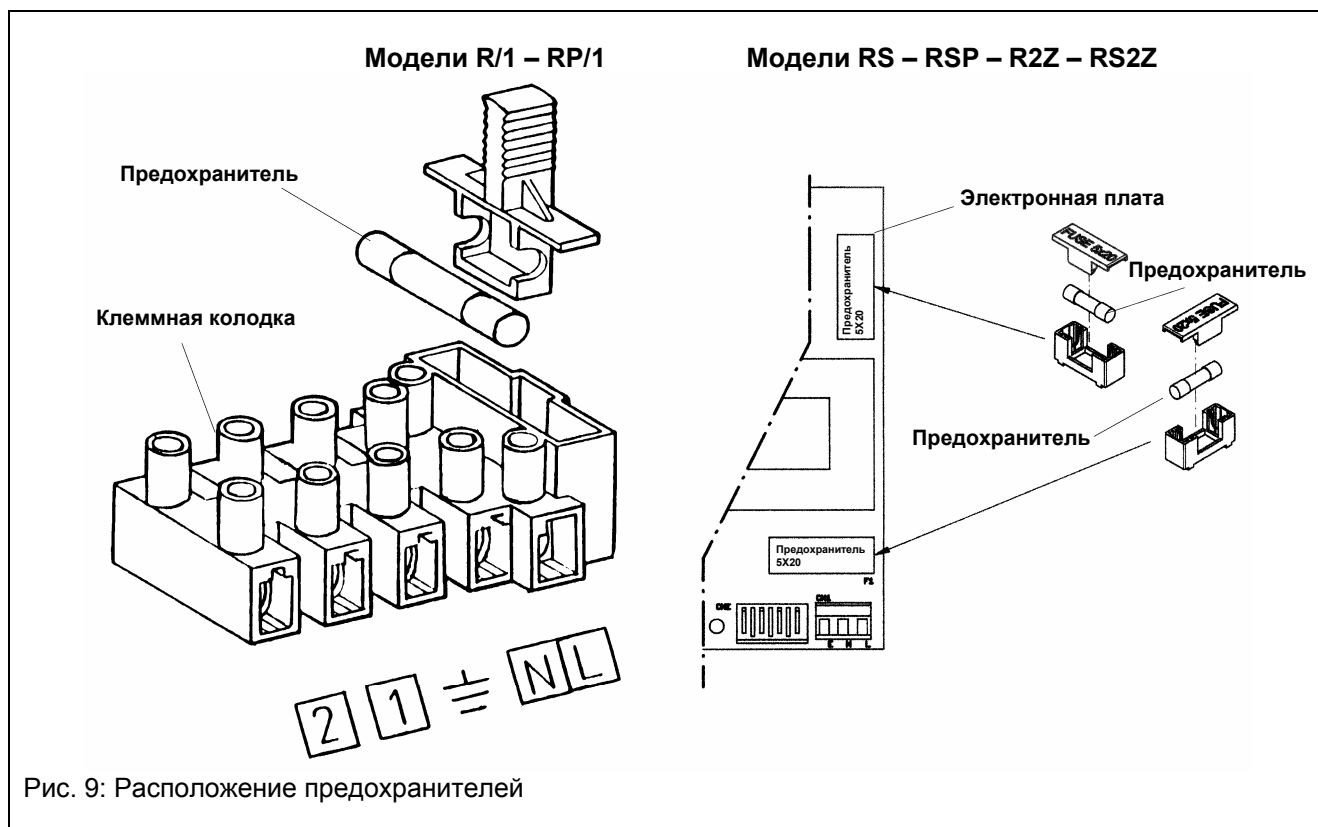
#### 10.1 ДОСТУП К КЛЕММНОЙ КОЛОДКЕ ЭЛЕКТРОПИТАНИЯ

- Отключите установку от электропитания при помощи двухполюсного выключателя.
- Снимите крышку корпуса, используя прилагающийся для этого ключ.
- Убедитесь, что индикатор работы выключателя не горит.
- Открутите винты на крышке распределительного шкафа.
- Предохранитель на 2А расположен на входе напряжения электропитания в клеммной колодке (модели R/1 и RP/1) или на электронной плате (модели RS, RSP, R2Z, RS2Z).

(L) – ФАЗА (коричневый цвет)

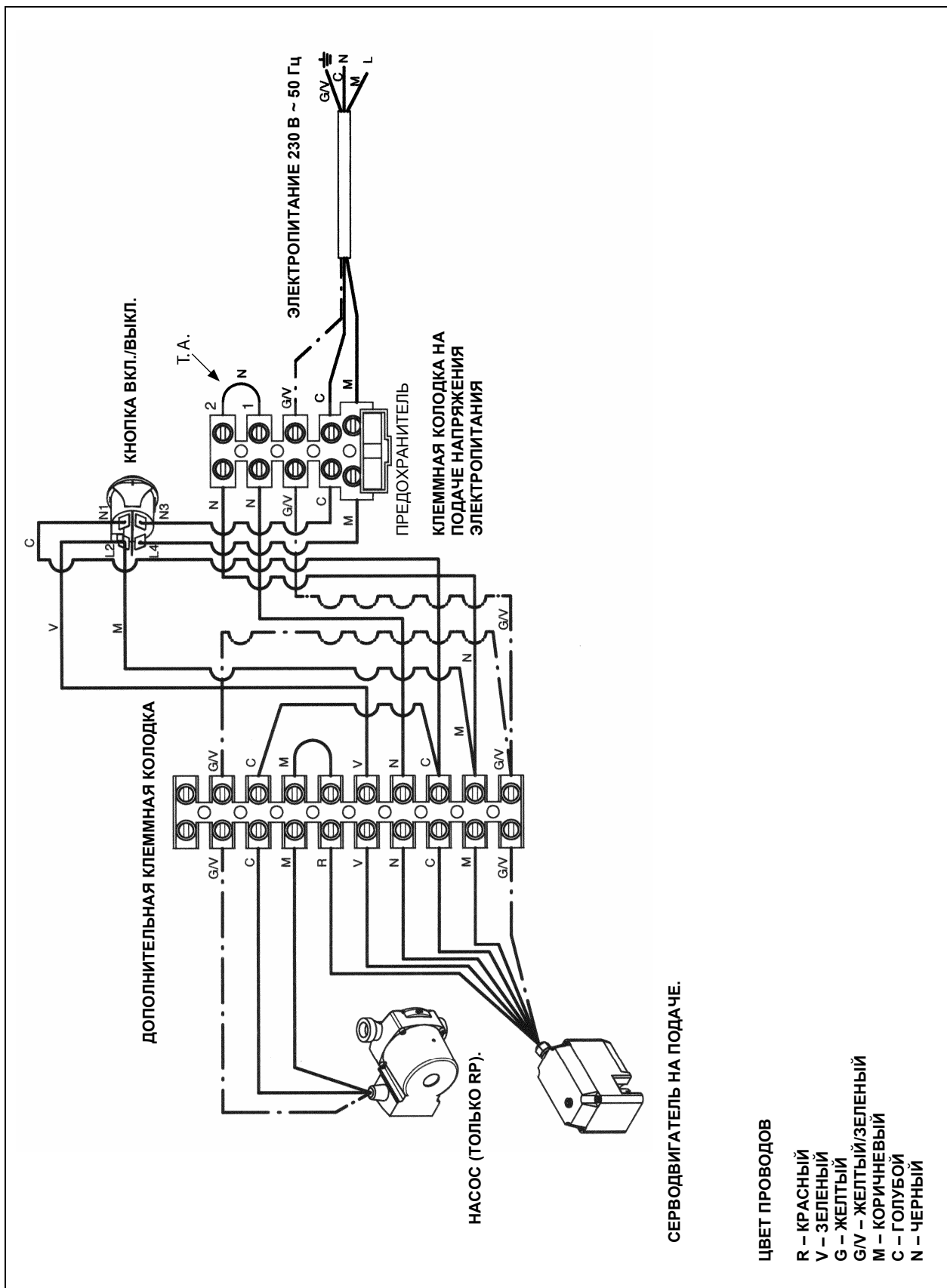
(N) – НЕЙТРАЛЬ (синий цвет)

( $\perp$ ) – ЗЕМЛЯ (желто-зеленый цвет)

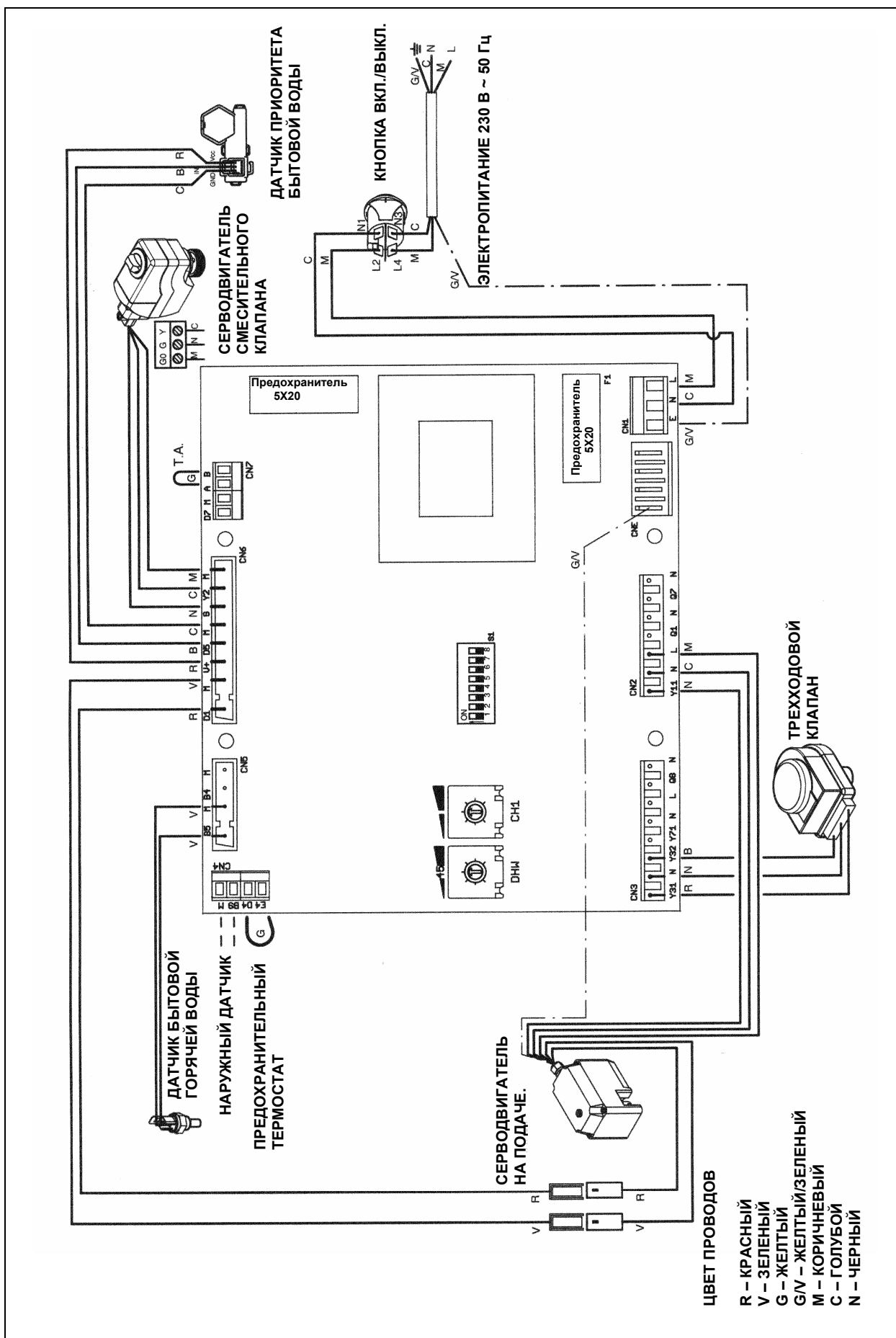


# 11. ЭЛЕКТРИЧЕСКИЕ СХЕМЫ

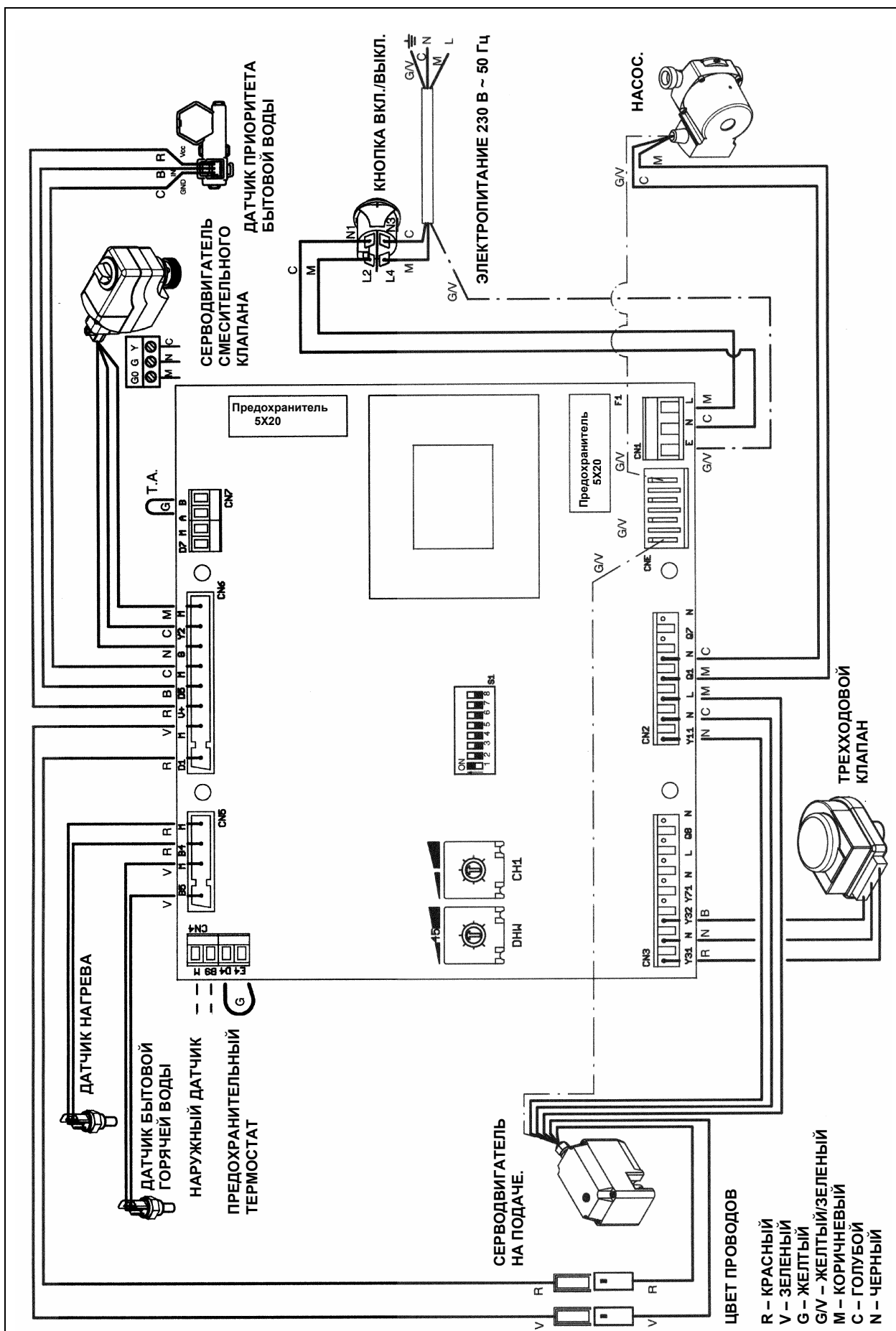
## 11.1 МОДЕЛИ R/1 И RP/1



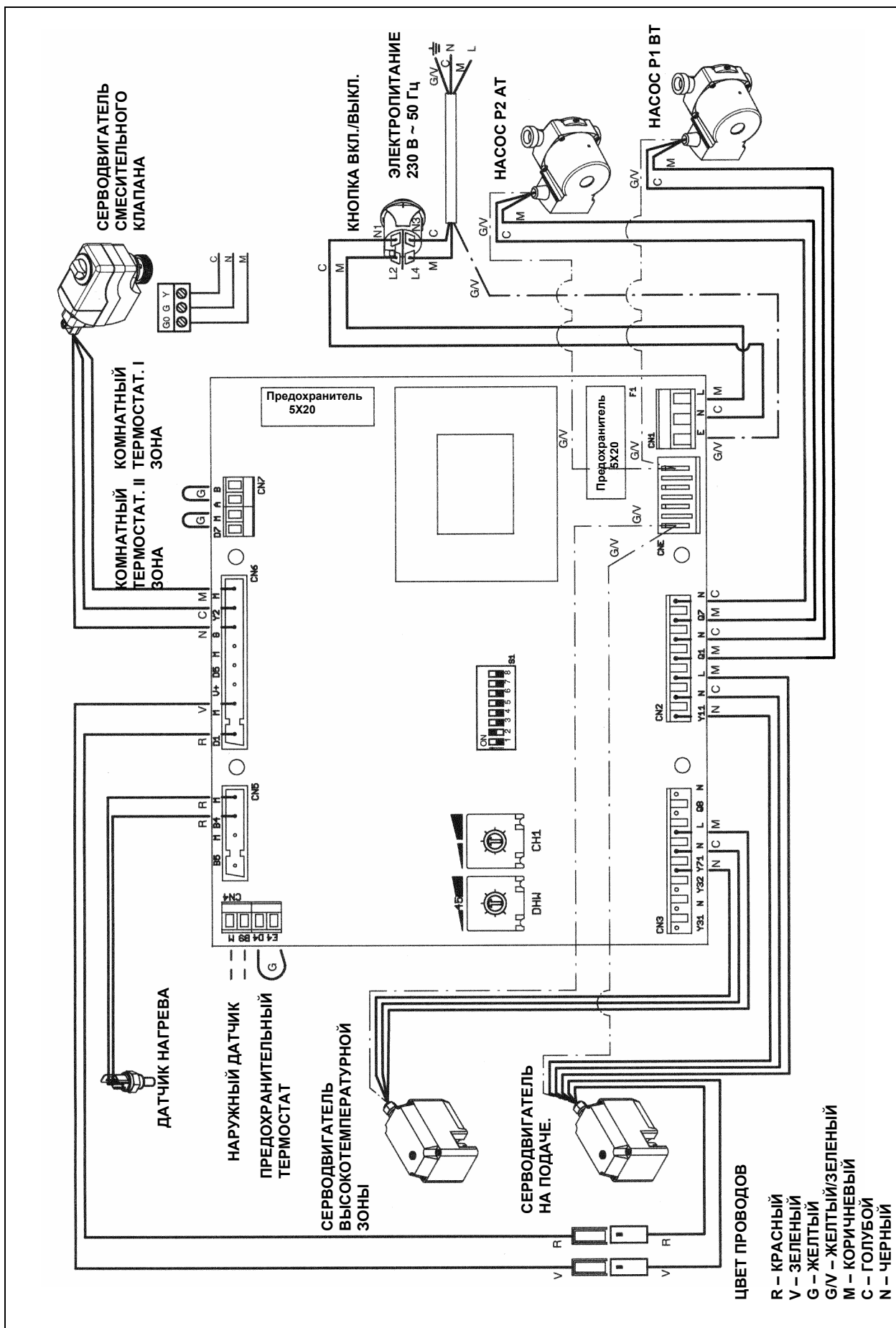
## 11.2 МОДЕЛИ RS



### 11.3 МОДЕЛИ RSP



# 11.4 МОДЕЛИ R2Z







## 12. ПРИСОЕДИНЕНИЕ КОМНАТНОГО ТЕРМОСТАТА

В системе должен быть установлен комнатный термостат для контроля комнатной температуры. Для присоединения этого прибора необходимо выполнить следующие процедуры:

### 12.1 МОДЕЛИ С ОДНОЙ ЗОНОЙ: R/1 – RP/1

Описание доступа к электрическим компонентам описано в разделе 10.1. Снимите перемычку между контактами (1) и (2) главной клеммной колодки (R/1, RP/1) (см. электрическую схему в §11). Пропустите двухжильный кабель “HAR H05 VV-F” 2 x 0.75 мм<sup>2</sup> с максимальным диаметром 8 мм через защитную резиновую муфту распределительного шкафа и подключите его к этим двум контактам.

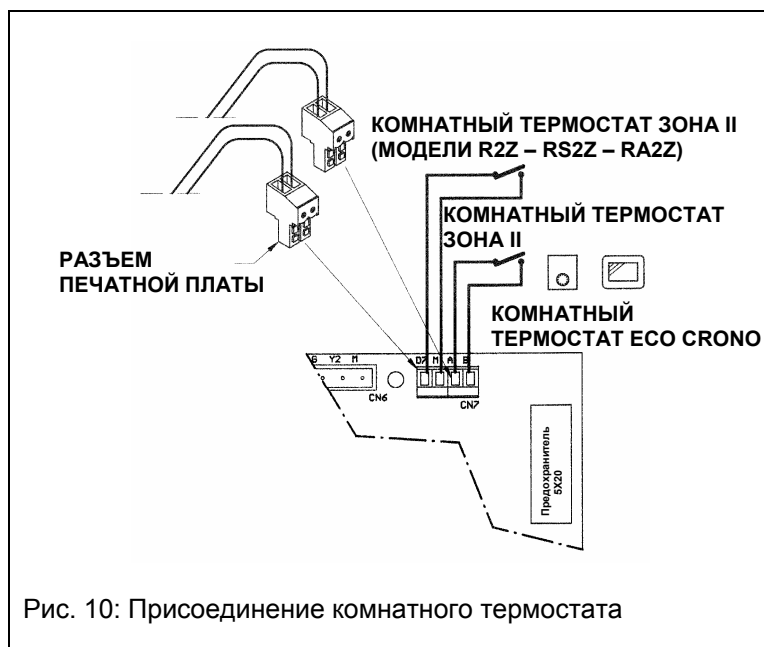
### 12.2 МОДЕЛИ С ОДНОЙ ЗОНОЙ: RS – RSP

Описание доступа к электрическим компонентам описано в разделе 10.1. Снимите перемычку на контактах электронной платы (CN7: A – B) (см. электрическую схему в §11 и рис. 10). Пропустите двухжильный кабель “HAR H05 VV-F” 2 x 0.75 мм<sup>2</sup> с максимальным диаметром 8 мм через защитную резиновую муфту распределительного шкафа и подключите его к этим двум контактам.

### 12.3 МОДЕЛИ С ДВУМЯ ЗОНАМИ: R2Z – RS2Z

Эти модели снабжены двумя комнатными термостатами для обеспечения независимого управления двумя зонами при различных температурах.

Описание доступа к электрическим компонентам описано в разделе 10.1. Снимите перемычку на контактах электронной платы (CN7: A – B) и (CN7: D7 – M) (см. электрическую схему в §11 и рис. 10). Пропустите два двухжильных кабеля “HAR H05 VV-F” 2 x 0.75 мм<sup>2</sup> с максимальным диаметром 8 мм через защитную резиновую муфту распределительного шкафа и подключите его к этим двум контактам.



## 13. ПРИСОЕДИНЕНИЕ ТЕРМОСТАТА ПЕРЕГРЕВА ДЛЯ СИСТЕМ ТИПА “ТЕПЛЫЙ ПОЛ” (МОДЕЛИ RSP, R2Z И RS2Z)

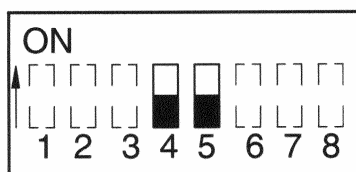
При подключении пользовательского модуля к системе, работающей при низкой температуре, установите серийный контактный термостат с ручной перезагрузкой (откалиброванный до 50°C) для того, чтобы защитить систему типа «теплый пол» от повышенных температур из-за возможных ошибок в системе регулировки. Установите термостат на низкотемпературной линии подачи воды от распределительного трубопровода на расстоянии более 1м от питающего патрубка пользовательского модуля.

**Внимание:** Проверьте, что установлена работа системы при низкой температуре. Для этого переключатели 4 и 5 (переключатели климатической кривой) должны находиться в положении **ВЫКЛ.**

ПЕРЕКЛЮЧАТЕЛЬ 4 – ВЫКЛ.

ПЕРЕКЛЮЧАТЕЛЬ 5 – ВЫКЛ.

### НИЖНЯЯ КЛИМАТИЧЕСКАЯ КРИВАЯ



Такой выбор позволяет изменять температуру воды в системе центрального отопления при помощи регулирующего потенциометра (ТСН) на электронной плате. Диапазон регулировки температуры - 24÷40°C.

### Электрические подключения к термостату

- Получите доступ к электрическим компонентам (см. раздел 10.1).
- Снимите перемычку с контактов электронной платы (CN4: E4 – D4) (см. электрические схемы в §11 и рис. 11).
- Пропустите двухжильный кабель “HAR H05 VV-F” 2 x 0.75 мм<sup>2</sup> с максимальным диаметром 8 мм от контактов термостата через защитную резиновую муфту распределительного шкафа и подключите его к этим двум контактам.

### Отключение предохранительного термостата

При отключении предохранительного термостата из-за ошибок в системе регулировки, пользовательские модули останавливаются, и на электронной плате загорается светодиод **DL12** (см. §22). После установления причины перегрева, вновь загрузите систему, нажав кнопку перезапуска предохранительного термостата и немедленно остановите подачу питающего напряжения к модулю (эта операция требуется для предотвращения блокировки от электронной платы – красный светодиод DL12 мигает).

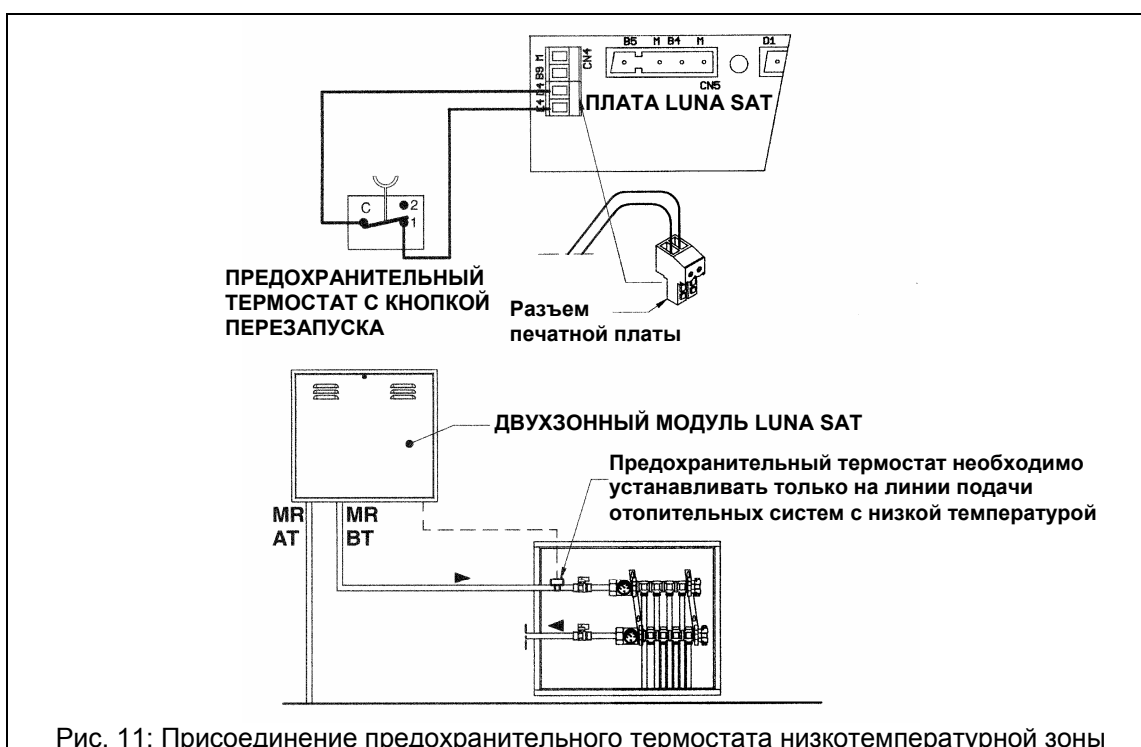


Рис. 11: Присоединение предохранительного термостата низкотемпературной зоны

## 14. УСТАНОВКА НАРУЖНОГО ДАТЧИКА (АКСЕССУАР ПОСТАВЛЯЕТСЯ ПО ЗАКАЗУ ДЛЯ МОДЕЛЕЙ RS, RSP, R2Z, RS2Z)

К установке можно подключить наружный датчик (поставляется по заказу), который регулирует температуру воды на подаче в зависимости от температуры окружающей среды и выбранной климатической кривой.

Для установки датчика смотрите прилагаемые к нему инструкции и рисунок 12.

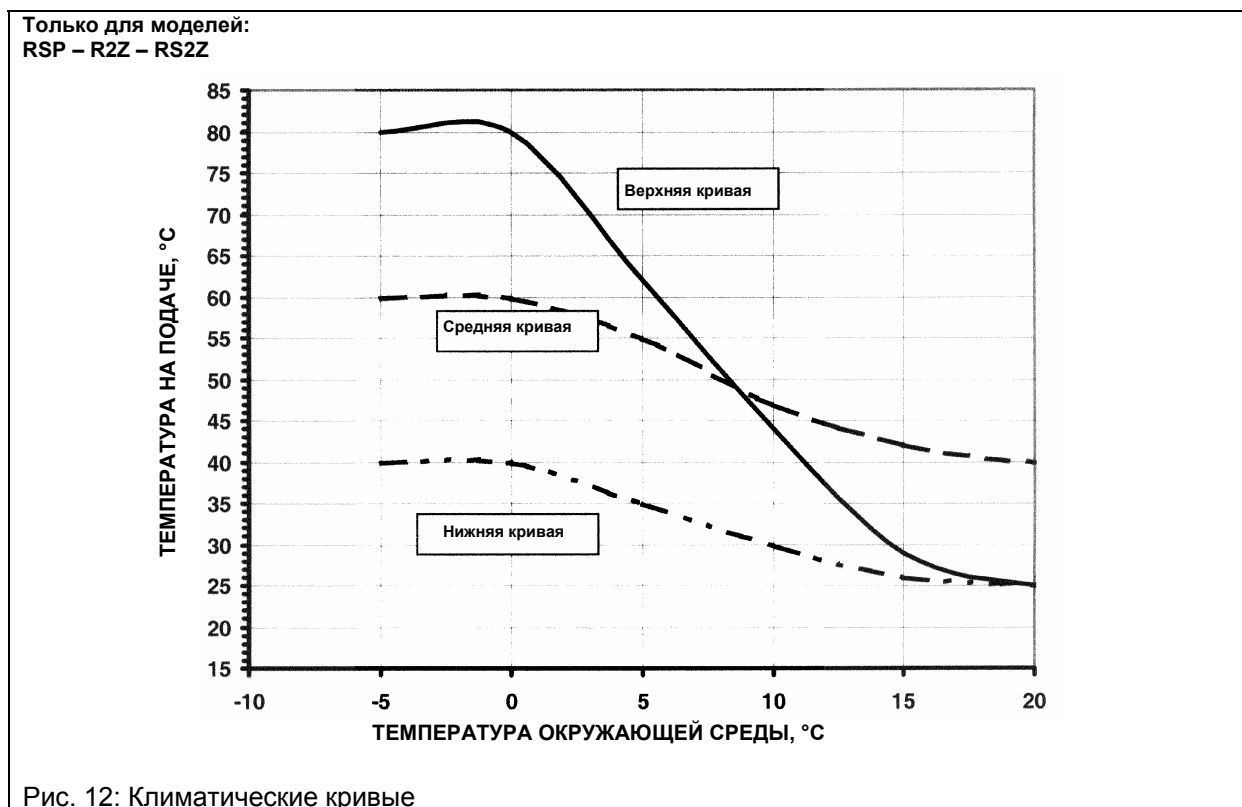
Внешний датчик должен быть установлен на стене снаружи здания, с соблюдением следующих требований:

- Датчик устанавливается на стене, обращенной на север или северо-восток и его необходимо защитить от попадания прямых солнечных лучей.
- Не устанавливайте датчик на влажные или заплесневелые стены.
- Стена должна быть достаточно изолирована.
- Не устанавливайте датчик вблизи вентиляторов, выходов пара или дымоходов.

Закрепите датчик на стене с помощью двух входящих в комплект анкерных болтов, следуя инструкциям, прилагаемым к аксессуару. Подключите датчик, используя два провода с минимальным поперечным сечением  $0.5 \text{ мм}^2$  и максимальной длиной 20м (полярность не имеет значения).

Зафиксируйте один конец кабеля на клеммной колодке датчика, пропустив его через защитную резиновую муфту, а другой конец подключите к клеммной колодке (CN4: B9 – M) на электронной плате (см. раздел 10.1).

Используйте для подключения кабель "HAR H05 VV-F"  $2 \times 0.75 \text{ мм}^2$  с максимальным диаметром 8 мм.

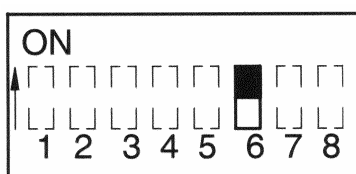


При наличии внешнего датчика, потенциометр TCH на электронной плате ограничивает максимум температуры нагрева.

**Внимание:** В случае подключения внешнего датчика, переключатель 6 на электронной плате должен быть включен.

ПЕРЕКЛЮЧАТЕЛЬ 6 – ВКЛ.

### НАРУЖНЫЙ ДАТЧИК



## 15. ПРИСОЕДИНЕНИЕ КЛИМАТИЧЕСКОГО РЕГУЛЯТОРА ECO CRONO (АКСЕССУАР ПОСТАВЛЯЕТСЯ ПО ЗАКАЗУ ДЛЯ МОДЕЛЕЙ RS, RSP, R2Z, RS2Z)

Модуль **LUNA SAT** может управляться дистанционно с помощью климатического регулятора **ECO CRONO**. Подключите климатический регулятор **ECO CRONO** к контактам комнатного термостата 1 на электронной плате как описано ниже:

- Описание доступа к электрическим компонентам описано в разделе 10.1.
- Снимите перемычку с контактов электронной платы (CN7: А – В) (см. электрические схемы в §11). Подключите двухжильный кабель к контактам ECO CRONO (J4:OT). Используйте для подключения кабель “HAR H05 VV-F” 2 x 0.75 мм<sup>2</sup> с максимальным диаметром 8 мм.
- Пропустите двухжильный кабель “HAR H05 VV-F” 2 x 0.75 мм<sup>2</sup> с максимальным диаметром 8 мм через защитную резиновую муфту распределительного шкафа и подключите его к контактам на электронной плате (CN7: А – В). Смотрите также инструкцию, входящую в комплект ECO CRONO.

При подключении этого аксессуара зеленый светодиод **DL2** на электронной плате мигает с интервалом 5 сек.

Инструкция, входящая в комплект климатического регулятора ECO CRONO также содержит следующую информацию:

- параметры, программируемые пользователем;
- параметры, программируемые установщиком;
- монтаж устройства

## 16. РЕГУЛИРОВКА ЭЛЕКТРОННОЙ ПЛАТЫ (ДЛЯ МОДЕЛЕЙ RS, RSP, R2Z, RS2Z)

**Внимание:** регулировку электронной платы производите при выключенном электропитании (см. §10)

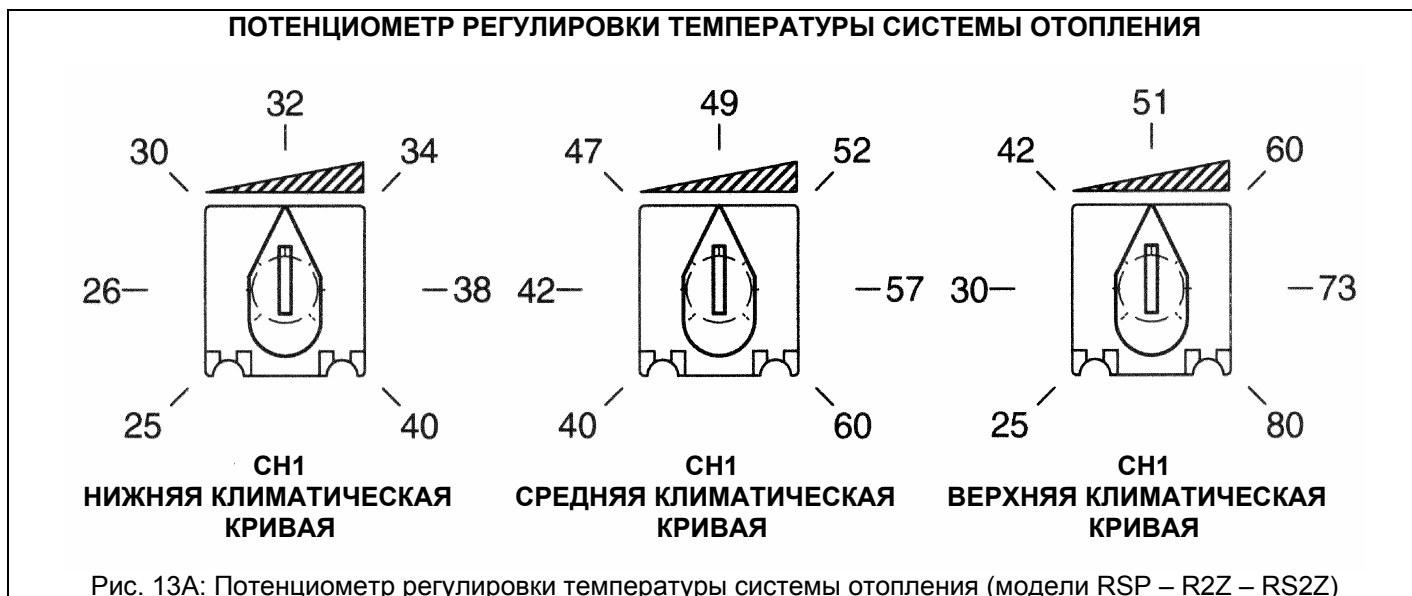
Настройки производятся для моделей, управляемых электроникой (кроме модели RS):

### TR – Потенциометр регулировки температуры системы отопления (CH1)

Отрегулируйте температуру на подаче в систему отопления в соответствии с установленной климатической кривой. Диапазон регулировки температуры для TR: 25 ÷ 80°C (см. таблицу выбора климатической кривой).

При установленном наружном датчике, этот прибор работает как устройство, ограничивающее максимальную температуру воды.

Для двухзонных моделей (**R2Z – RS2Z**) регулировка температуры нагрева применяется только для смешанной зоны. Другая зона работает непосредственно при температуре воды, подающейся от централизованной системы.

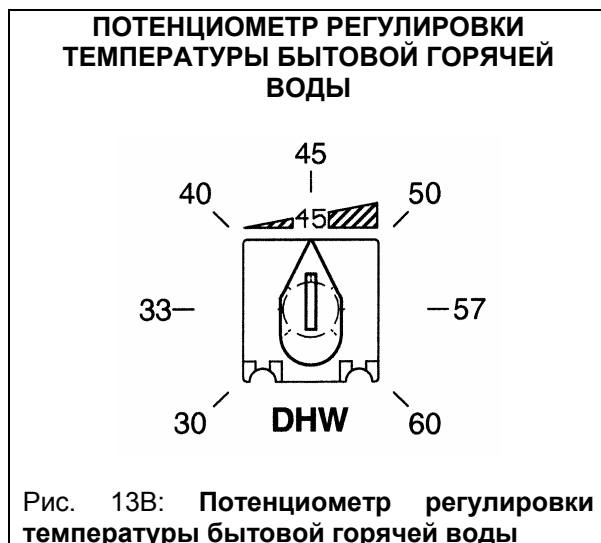


## TS – Потенциометр регулировки температуры бытовой горячей воды

Отрегулируйте температуру бытовой горячей воды.

**Диапазон температур TS: 30 ÷ 60°C**

Заводская установка: 45°C



## ПЕРЕКЛЮЧАТЕЛИ 1 – 2 – 3: КОНФИГУРАЦИИ ПОЛЬЗОВАТЕЛЬСКОГО МОДУЛЯ

Таблица регулировок моделей

МОДЕЛЬ	Переключатель 1	Переключатель 2	Переключатель 3
RS	ВЫКЛ.	ВЫКЛ.	ВЫКЛ.
RSP	ВКЛ.	ВЫКЛ.	ВЫКЛ.
R2Z	ВЫКЛ.	ВКЛ.	ВЫКЛ.
RS2Z	ВКЛ.	ВКЛ.	ВЫКЛ.

Убедитесь, что переключатели для данной модели находятся в правильном положении.

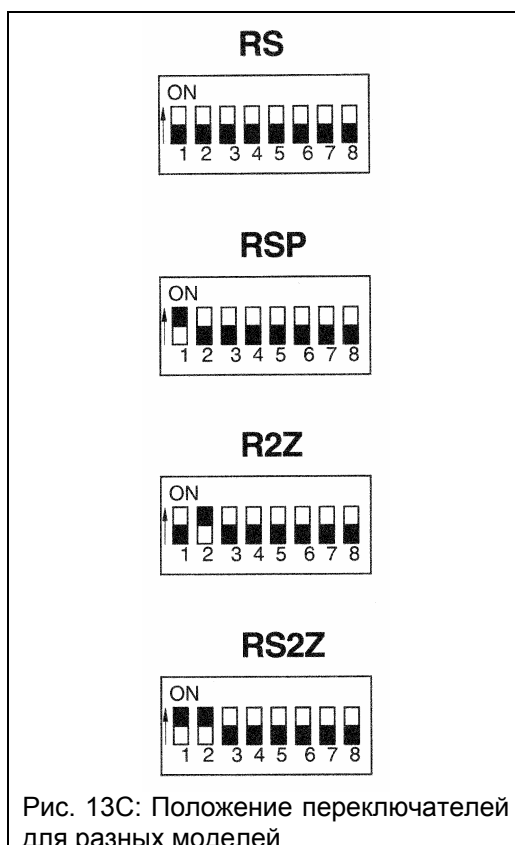


Таблица выбора климатической кривой

КЛИМАТИЧЕСКАЯ КРИВАЯ	Переключатель 4	Переключатель 5	Диапазон температур
НИЖНЯЯ	ВЫКЛ.	ВЫКЛ.	25 ÷ 40°C
СРЕДНЯЯ	ВКЛ.	ВЫКЛ.	50 ÷ 60°C
ВЕРХНЯЯ (*)	ВЫКЛ.	ВКЛ.	25 ÷ 80°C

(\*) - заводская установка

**Верхнюю кривую** выбирают для нагревательных элементов, дающих высокую температуру (радиаторы).  
**Среднюю кривую** выбирают для нагревательных элементов, снабженных вентилятором (фанкойлы).  
**Нижнюю кривую** следует выбирать для нагревательных элементов, дающих низкую температуру («теплые полы» или подобные им системы).



Для моделей с двумя зонами (R2Z – RS2Z), выбор климатической кривой применяется только для смешанной зоны. Другие зоны работают напрямую с температурой входящей воды от централизованной системы.

ПЕРЕКЛЮЧАТЕЛЬ 6: ПРИСУТСТВУЕТ НАРУЖНЫЙ ДАТЧИК (только для моделей RSP – R2Z – RS2Z)

Таблица установки переключений для наружного датчика

НАРУЖНЫЙ ДАТЧИК	Переключатель 6
С ДАТЧИКОМ	ВКЛ.
БЕЗ ДАТЧИКА (*)	ВЫКЛ.

(\*) – заводская установка



ПЕРЕКЛЮЧАТЕЛЬ 7: ВРЕМЯ ПОСТЦИРКУЛЯЦИИ НАСОСА

Таблица установки переключений для времени постциркуляции насоса

НАРУЖНЫЙ ДАТЧИК	Переключатель 7
С ДАТЧИКОМ	ВКЛ.
БЕЗ ДАТЧИКА (*)	ВЫКЛ.

(\*) – заводская установка





## 17. ИЗМЕРЕНИЕ РАСХОДА ТЕПЛА

В стандартный комплект поставки модулей входит электронный тепловой счетчик SIEMENS MEGATRON. Этот прибор измеряет расход тепла в зоне, контролируемой пользовательским модулем.

Устройство имеет восьмиразрядный жидкокристаллический дисплей. Питание прибора осуществляется от литиевой батареи напряжением 3В (срок службы 8 лет).

Кнопки для запроса информации расположены на передней панели дисплея.

Устройство можно поворачивать на 360° и наклонять на 90°.

Дисплей разделен на две части, в которых отображается следующая информация:

- Общий расход тепла за время, прошедшее с последней даты считывания.
- **Тест сегмента**
- Текущий расход воды
- Текущая температура на подаче
- Текущая температура возврата
- Текущая разница  $\Delta T$  между двумя температурами
- Время работы с начала первого пуска
- Последние считываемые данные
- Потребляемая мощность за прошлый год
- Контрольный код
- Общая потребляемая мощность со времени установки
- Коды ошибок (см. следующий раздел)

Единицы измерения - °С или К, кВтч, м<sup>3</sup>/ч, кВт и часы.

По умолчанию на дисплее отображается общее потребление тепла.

### Коды ошибок

Устройство автоматически производит диагностику системы и показывает найденные ошибки. Оно разделяет ошибки на две категории:

1. Временные ошибки, которые не вызывают проблем в работе. В этом случае дисплей мигает 32 секунды и затем возобновляет нормальную работу.

2. Серьезные ошибки, которые останавливают работу установки. В этом случае, на дисплее попеременно отображается сначала код ошибки, а затем данные, при которых эта ошибка появилась в первый раз. Расход, измеренный до этого момента, остается в памяти прибора.

Более подробную информацию можно получить из инструкции, поставляемой компанией SIEMENS вместе со счетчиком.



Рис. 14: Дисплей счетчика

**Результаты измерений можно передавать по радио на приемное устройство (расширенная система радиопередачи).**

## 18. АВТОМАТИЧЕСКАЯ ПЕРЕДАЧА ДАННЫХ О СОСТОЯНИИ СИСТЕМЫ ПО РАДИО

Эта система позволяет при помощи одной станции обрабатывать все полученные данные о потреблении тепла в здании. Таким образом, уменьшается время измерения и лучше сохраняется конфиденциальная пользовательская информация. Передающая частота 868 МГц установлена согласно европейскому стандарту для радиопередачи. Продолжительность и мощность радиосигнала не имеют значения и никоим образом не связаны с проблемами «электросмога».

Тепловые счетчики различных пользовательских модулей передают данные о расходовании тепла посредством радиосигнала через антенны (WTT16), которые принимают и сохраняют эти данные. Данные о расходовании тепла передаются на персональный компьютер от любой из антенн по радиоканалу, по кабелю через последовательный порт или по модему (GSM).

- Локальная передача данных по последовательному кабелю от антенны **WTT16.232** с интерфейсом **RS232** на компьютер (с установленным программным обеспечением по считыванию данных **ACS26**) (см. рис. 15Б, раздел 1).
- Локальная передача данных по радио от установленной на этаже антенны **WTT16** на компьютер (с установленным программным обеспечением по считыванию данных **ACS26**), соединенный с радиомодулем **WTZ.RM** (см. рис. 15Б, раздел 2).
- Передача данных посредством GSM от антенны **WTX16.GSM** на компьютер (с установленным программным обеспечением по считыванию данных **ACS26**, GSM модемом и телефонной картой), (см. рис. 15Б, раздел 3).

В некоторых случаях необходимо использовать следующие дополнительные компоненты:

- Антенна **WTT16**, устанавливаемая на этаже
- Антенна **WTT16.232** с последовательным выводом (локальное считывание данных с помощью персонального компьютера)
- Антенна с сетевым интерфейсом **WTX16.GSM** (считывание данных по телефону с помощью персонального компьютера)
- **SIEMENS WTZ.RM** – радиомодуль для персонального компьютера (считывание данных по радио с помощью персонального компьютера)
- Программное обеспечение по считыванию данных **ACS26** (для персонального компьютера)

В процессе монтажа не требуется отладка режимов радиопередачи, поскольку все компоненты системы автоматически сконфигурированы для передачи сигнала. Система обладает такими характеристиками, которые гарантируют ее быстрый бесперебойный запуск и легкое управление.

Ниже приведены параметры радиосистемы:

- Средний радиус действия антенны WTT16 – 25 метров на своем этаже и 15 метров по направлению на этаж выше и ниже относительно места установки антенны (устанавливайте одну антенну WTT16 через каждые два этажа).
- Максимальная ёмкость системы – 12 антенн WTT16 (или 11 антенн WTT16 + антенна с сетевым интерфейсом WTX16) с максимальной зоной приема 500 метров.
- Срок эксплуатации работающей от аккумулятора антенны WTT16 составляет не менее 6 лет плюс 1 резервный год, в течение которого передается сообщение «аккумулятор разряжен».
- Срок эксплуатации теплового счетчика – 6 лет плюс 15 резервных месяцев.
- Антенна с сетевым интерфейсом WTX16.GSM должна питаться от электросети.

Антенны WTT16 крепятся на стенах лестничной клетки при помощи входящих в состав поставки анкерных болтов на достаточной высоте, для предотвращения несанкционированного доступа к аппаратуре. Антенна с сетевым интерфейсом WTX16.GSM устанавливается на входе здания, где производятся измерения (данный аксессуар должен питаться от электросети).

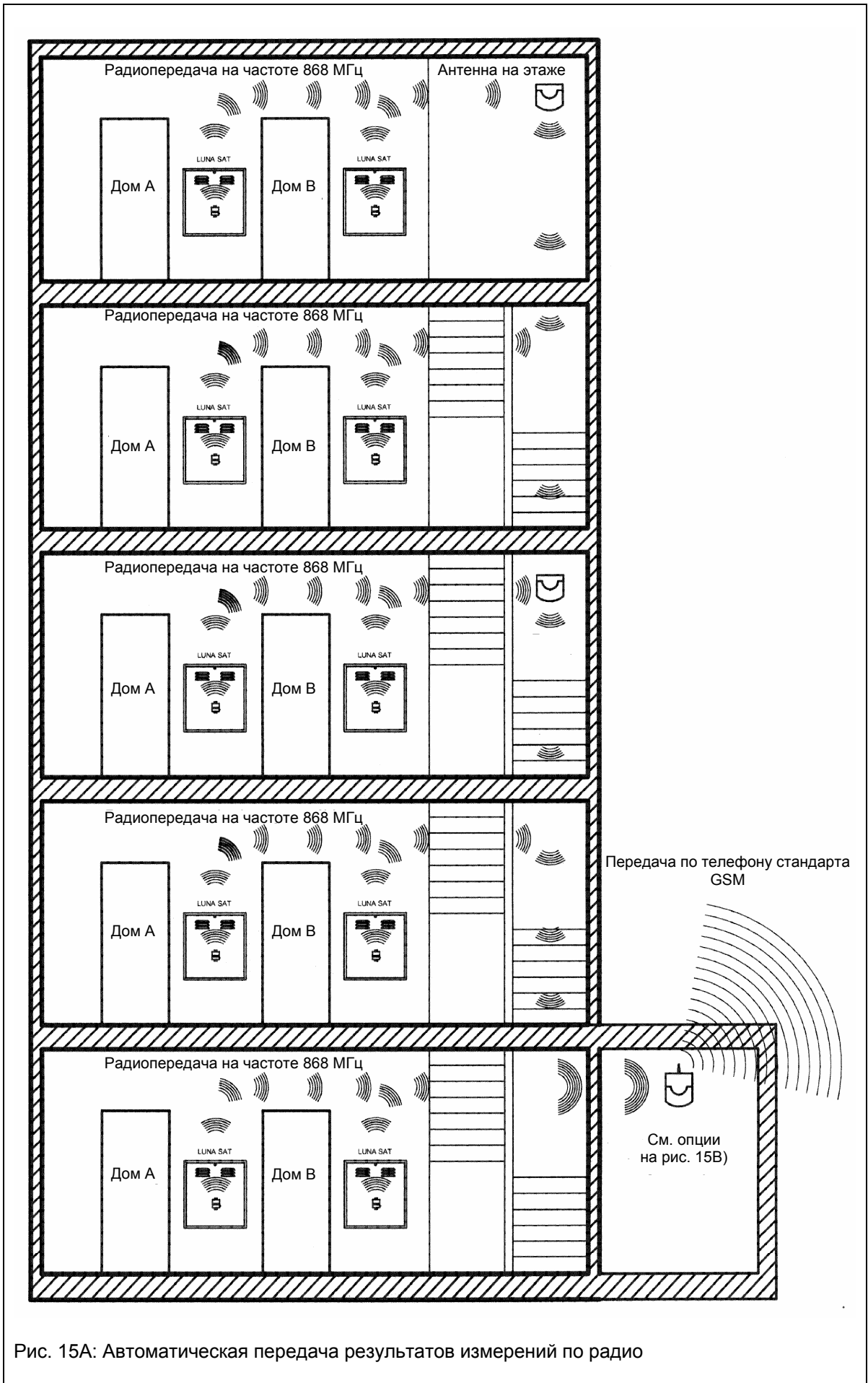
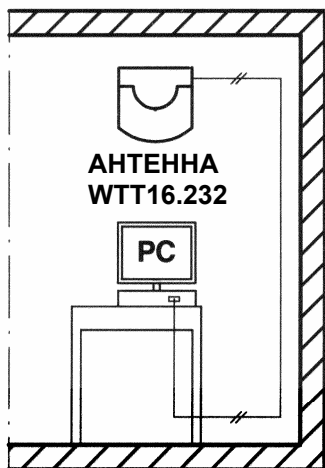
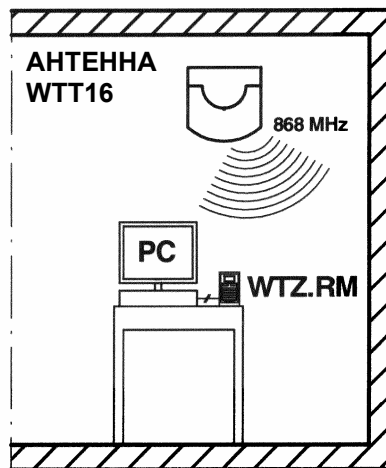


Рис. 15А: Автоматическая передача результатов измерений по радио

1) МЕСТНАЯ ПЕРЕДАЧА  
ДАННЫХ ЧЕРЕЗ  
ПОСЛЕДОВАТЕЛЬНЫЙ ПОРТ



2) МЕСТНАЯ ПЕРЕДАЧА  
ДАННЫХ ПО РАДИО



3) ПЕРЕДАЧА ЧЕРЕЗ "GSM"

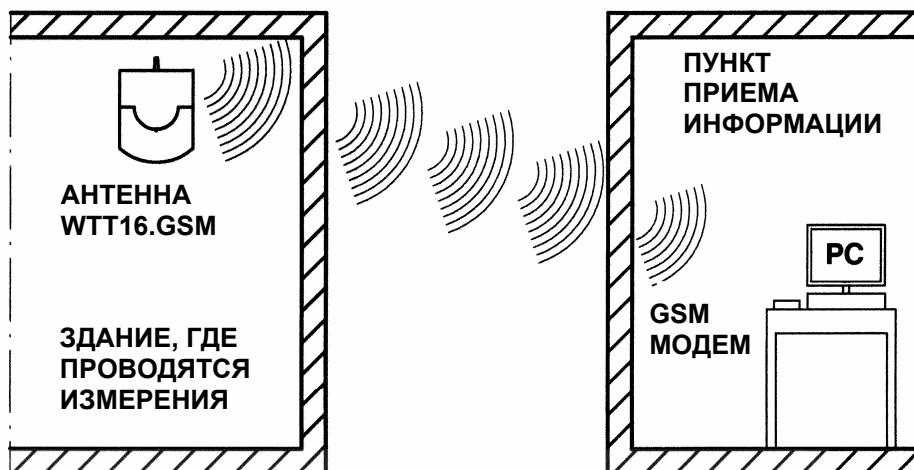


Рис. 15Б: Прием и передача информации о результатах измерений.

## 18.1 ПУСК

Пуск радиосистемы включает в себя несколько шагов:

- Переведите антенну WTT16 в пусковой режим (нажмите красную кнопку MODE на каждой антенне WTT16).
- На этой стадии происходит автоматическая конфигурация антенн WTT16 и создается коммуникационная сеть.
- Установите пусковой режим на тепловом счетчике, нажав кнопку на его передней панели. После установки данного режима все счетчики посылают начальный сигнал на антенны WTT16.
- После получения сигналов от всех счетчиков система готова к эксплуатации. Переведите антенны в стандартный режим работы (нажмите синюю кнопку на каждой антенне WTT16).

## 18.2 РАБОЧИЕ ОПЕРАЦИИ

Во время автоматической работы системы антенны WTT16 и антенна GATEWAY WTX16.GSM обмениваются данными о расходе тепла, получаемыми от счетчиков за день. Таким образом, информация о потреблении тепла во всем здании сохраняется в каждой отдельной антенне. Данные о всем здании можно обновить вручную, не дожидаясь смены ежедневной программы.

## 18.3 ФОРМАТ ДАННЫХ

Данные о потреблении тепла закодированы в формате XML или в ASCII коде, и их можно обработать любым редактором (Notepad, Excel, и т.д.)

Для получения подробной информации обратитесь к инструкции по эксплуатации отдельных компонентов системы.

## ПУСК И РАБОТА СИСТЕМЫ

### 19. ЗАПОЛНЕНИЕ СИСТЕМЫ

Перед пуском пользовательского модуля откройте запорный клапан на патрубке и проверьте давление в системе в бойлерной и распределительных колоннах (< 3бар).

Централизованная установка должна иметь устройство автоматического заполнения.

### 20. ПРОДУВКА СИСТЕМЫ И ПЕРЕЗАПУСК НАСОСА

#### 20.1 ПРОДУВКА СИСТЕМЫ

При заполнении первой установки удалите воздух из системы, включая пользовательские модули. Установка снабжена автоматическим продувочным воздушным клапаном.

#### 20.2 ПЕРЕЗАПУСК НАСОСА (МОДЕЛИ RP/1 – RSP – R2Z – RS2Z)

На пользовательском модуле установлено устройство перезапуска насоса (отсутствует в модели **RP/1**), которое при отсутствии запроса на тепло (отопление и/или нагрев бытовой воды) в течение 24 часов подряд автоматически запускает насос на одну минуту. Функция выполняется при подключенном электропитании.

Если необходимо запустить насосы после длительного периода простоя или во время первого пуска, просто снимите крышку, прикрученную к валу, вставьте отвертку и поверните несколько раз ротор. Уберите воду, вытекшую из насоса.

## 21. РАБОЧИЕ ОПЕРАЦИИ

### 21.1 ПУСК

Для правильного запуска установки необходимо выполнить следующие операции:

- Подайте электропитание на модуль.
- Проверьте заполнение системы, давление (см. § 19) и температуру в системе ( $65 \div 75^{\circ}\text{C}$ ).
- Для моделей с электронной платой, проверьте правильность установки переключателей на плате (см. § 16).
- Нажмите светящийся выключатель на крышке распределительного шкафа.
- Настройте комнатный термостат (или климатический регулятор) на требуемую температуру.

Следуя запросу от комнатного термостата, вода от централизованной системы начнет циркулировать в нагревательных элементах в зоне, контролируемой пользовательским модулем.

Для двухзонных моделей (**R2Z – RS2Z**) нагревом каждой зоны можно управлять отдельно с помощью связанных друг с другом комнатных термостатов (или при помощи климатического регулятора **ECO CRONO**).

Для моделей **RS – RSP – RS2Z** (с пластинчатым теплообменником) при открытии крана бытовой горячей воды, пользовательский модуль нагревает воду до температуры, установленной сравнительным потенциометром контура ГВС. Диапазон установки температур –  $30 \div 60^{\circ}\text{C}$  (см. §16).

Регулировку температуры бытовой горячей воды можно произвести непосредственно при помощи климатического регулятора **ECO CRONO**.

### 21.2 НЕПОЛНАЯ ОСТАНОВКА

Переведите комнатный термостат / устройство программирования нагрева / климатический регулятор **ECO CRONO** в режим прекращения нагрева. Функции производства бытовой горячей воды (модели **RS – RSP – RS2Z**) и защиты от замерзания (только для моделей **RS – RSP – RS2Z**) остаются активными.

### 21.3 ПОЛНАЯ ОСТАНОВКА

Отключите установку от электропитания, выключив светящийся выключатель и двухполюсный выключатель.

## 22. СИГНАЛЫ ЭЛЕКТРОННОЙ ПЛАТЫ (МОДЕЛИ RS – RSP – R2Z – RS2Z)

Рабочее состояние и ошибки в работе системы для моделей с электронной платой отображаются при помощи светодиодов, расположенных на этой плате.

Коды сигналов светодиодов:

СВЕТОДИОД	ЦВЕТ	СОСТОЯНИЕ СВЕТОДИОДА	РАБОЧЕЕ СОСТОЯНИЕ СИСТЕМЫ
DL1	КРАСНЫЙ	ВЫКЛ.	НЕТ ОПАСНОСТИ
DL1	КРАСНЫЙ	1 ВСПЫШКА КАЖДЫЕ 3 СЕКУНДЫ	НЕИСПРАВНОСТЬ НАРУЖНОГО ДАТЧИКА
DL1	КРАСНЫЙ	2 ВСПЫШКИ КАЖДУЮ СЕКУНДУ	НЕИСПРАВНОСТЬ ДАТЧИКА БЫТОВОЙ ГОРЯЧЕЙ ВОДЫ
DL1	КРАСНЫЙ	3 ВСПЫШКИ КАЖДУЮ СЕКУНДУ	НЕИСПРАВНОСТЬ ДАТЧИКА НАГРЕВА
DL1	КРАСНЫЙ	ГОРИТ	НАПОРНЫЙ КЛАПАН ЗАКРЫТ
DL2	ЗЕЛЕНый	ВЫКЛ.	НЕТ ЭЛЕКТРОПИТАНИЯ
DL2	ЗЕЛЕНый	ГОРИТ	ЗАПРОС НА ОТОПЛЕНИЕ ЗОНЫ I (СМЕШАННЫЙ)
DL2	ЗЕЛЕНый	1 ВСПЫШКА КАЖДЫЕ 0,5 СЕКУНДЫ	ЭЛЕКТРОПИТАНИЕ ВКЛЮЧЕНО (НЕ ОТКРЫТ КОМНАТНЫЙ ТЕРМОСТАТ)
DL2	ЗЕЛЕНый	1 ВСПЫШКА КАЖДЫЕ 0,5 СЕКУНДЫ	ЭЛЕКТРОПИТАНИЕ ВКЛЮЧЕНО (ОТКРЫТ КОМНАТНЫЙ ТЕРМОСТАТ QAA73)
DL3	ЗЕЛЕНый	ГОРИТ	ПИТАНИЕ НАСОСА ЗОНЫ II (ВЫСОКОТЕМПЕРАТУРНОЙ)
DL4	ЗЕЛЕНый	ГОРИТ	ПИТАНИЕ НАСОСА ЗОНЫ I (СМЕШАНОЙ)
DL5	ЗЕЛЕНый	ГОРИТ	ПОДАЧА ЭЛЕКТРОПИТАНИЯ НА СЕРВОДВИГАТЕЛЬ НАПОРНОГО КЛАПАНА
DL6	ЗЕЛЕНый	ГОРИТ	ЦИРКУЛЯЦИОННЫЙ НАСОС БЫТОВОЙ ГОРЯЧЕЙ ВОДЫ (НЕРАБОТАЮЩЕЕ СОСТОЯНИЕ)
DL7	ЗЕЛЕНый	ГОРИТ	КЛАПАН ЗОНЫ II ОТКРЫТ
DL8	ЗЕЛЕНый	ГОРИТ	ТРЕХХОДОВОЙ КЛАПАН БЫТОВОЙ ГОРЯЧЕЙ ВОДЫ
DL9	ЗЕЛЕНый	ГОРИТ	ТРЕХХОДОВОЙ КЛАПАН СИСТЕМЫ ОТОПЛЕНИЯ
DL10	ЗЕЛЕНый	ГОРИТ	ЗАПРОС НА БЫТОВУЮ ГОРЯЧУЮ ВОДУ
DL11	ЗЕЛЕНый	ГОРИТ	НАПОРНЫЙ КЛАПАН ОТКРЫТ
DL12	КРАСНЫЙ	ГОРИТ	ПРЕДОХРАНИТЕЛЬНЫЙ ТЕРМОСТАТ ОТКЛЮЧЕН (*)
DL12	КРАСНЫЙ	МИГАЕТ	ПОСЛЕ ПЕРЕЗАГРУЗКИ ПРЕДОХРАНИТЕЛЬНОГО ТЕРМОСТАТА (*)
DL13	ЗЕЛЕНый	ГОРИТ	ЗАПРОС НА ОТОПЛЕНИЕ ЗОНЫ II

### (\*) Выключение предохранительного термостата

При выключении предохранительного термостата из-за ошибки в регулировке системы, пользовательский модуль останавливается по причинам техники безопасности и на электронной плате загорается красный светодиод **DL12**.

После установления причин перегрева, перезагрузите систему, нажав кнопку перезагрузки предохранительного термостата, и немедленно отключите электропитание от модуля (эта операция требуется для того, чтобы снять блокировку с памяти электронной платы, будет мигать красный светодиод **DL12**). При постоянном отключении прибора, обратитесь в службу технической поддержки.





## ИНСТРУКЦИИ ПО ТЕХНИЧЕСКОМУ ОБСЛУЖИВАНИЮ

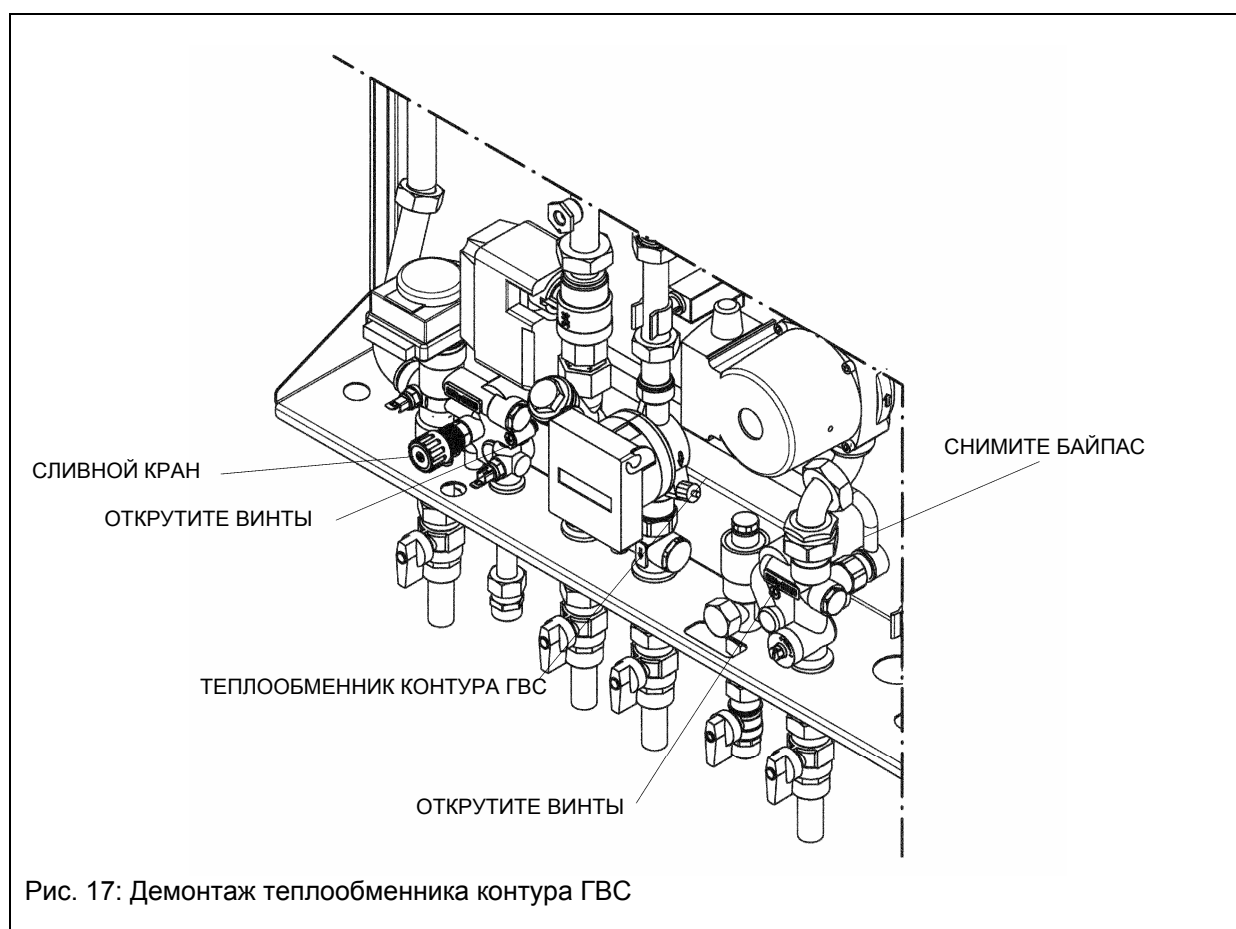
Для регулярной и эффективной работы пользовательских модулей их необходимо периодически проверять и ремонтировать раз в два года.

### 23. ДЕМОНТАЖ И ОЧИСТКА ТЕПЛООБМЕННИКА БЫТОВОЙ ГОРЯЧЕЙ ВОДЫ (ТОЛЬКО ДЛЯ МОДЕЛЕЙ RS – RSP – RS2Z)

Пластинчатый теплообменник контура ГВС из нержавеющей стали легко разбирается при помощи отвертки. Для разборки теплообменника выполните следующие операции:

- Закройте все краны на патрубках модуля;
- Слейте воду из системы отопления, **открыв соответствующий сливной кран**;
- Слейте воду из контура ГВС, открыв кран горячей воды;
- Снимите байпасную трубку, ослабив фиксирующие пружины;
- Снимите два передних винта, закрепляющих теплообменник и вытяните его наружу.

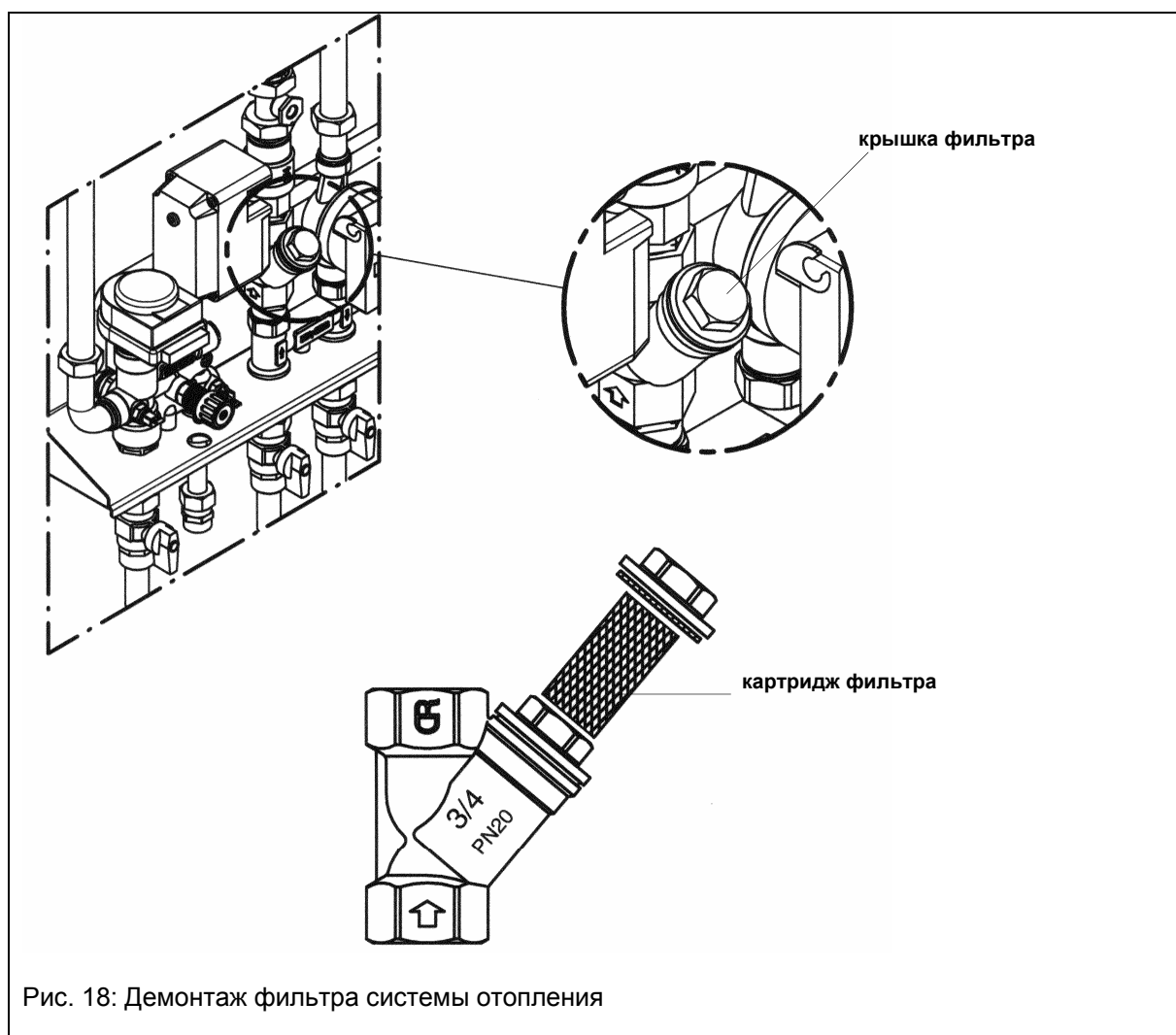
Для очистки теплообменника и/или контура ГВС, используйте Cilit FFW-AL или Venckiser HF-AL. Удалите накипь с датчика температуры (тип NTC), который установлен в контуре ГВС.



## 24. ОЧИСТКА ФИЛЬТРА НА ВХОДЕ В СИСТЕМУ ОТОПЛЕНИЯ

Установки снабжены фильтром для горячей воды, расположенным на входе в систему отопления. Для его очистки выполните следующие процедуры:

- Закройте все краны на патрубках модуля;
- Слейте воду из системы отопления (**используйте соответствующий сливной кран для моделей RS – RSP – R2Z – RS2Z**);
- Открутите крышку фильтра, вытащите внутренний цилиндрический картридж и очистите его от грязи.



## 25. ОЧИСТКА ФИЛЬТРА ХОЛОДНОЙ ВОДЫ (ТОЛЬКО ДЛЯ МОДЕЛЕЙ RS – RSP – RS2Z)

На гидравлическом блоке модуля установлен фильтр холодной воды. Для его очистки проделайте следующие операции:

- Слейте воду из системы ГВС;
- Открутите гайку на сборке датчика потока (см. рис. 19);
- Вытащите датчик потока и его фильтр;
- Очистите фильтр от грязи.

Внимание: При замене и/или очистке уплотнительных колец на гидравлическом блоке используйте в качестве смазки только Molykote 111. Не применяйте масло или консистентную смазку.

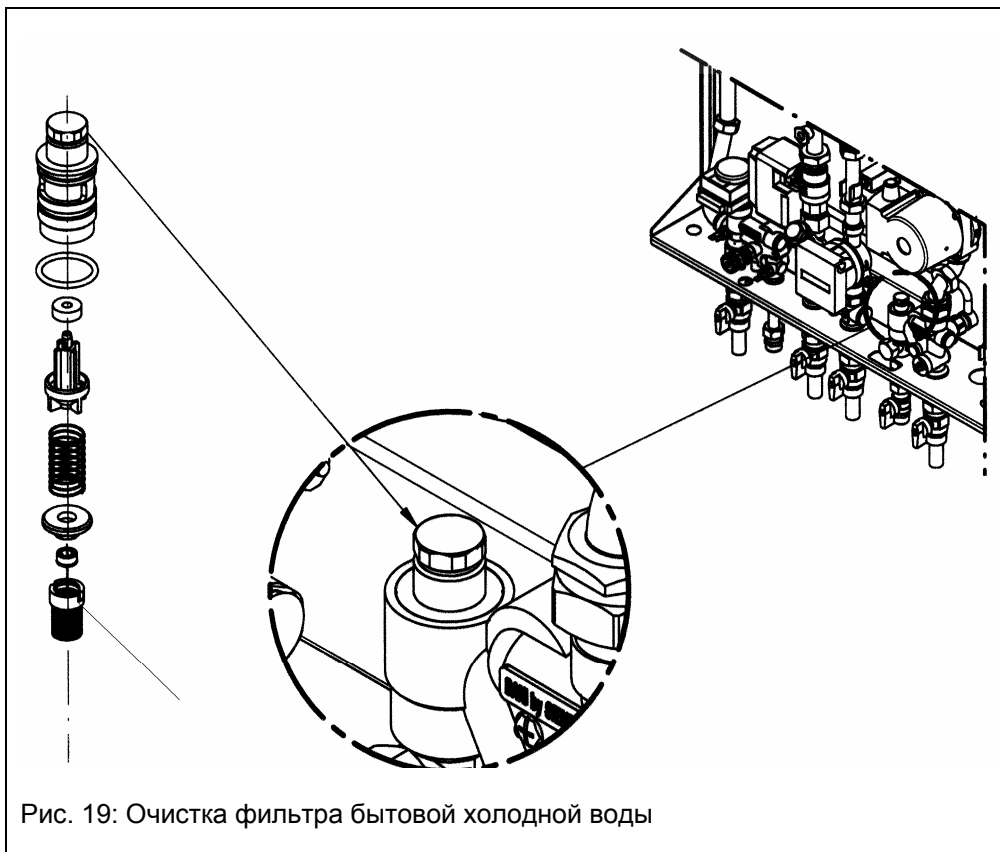
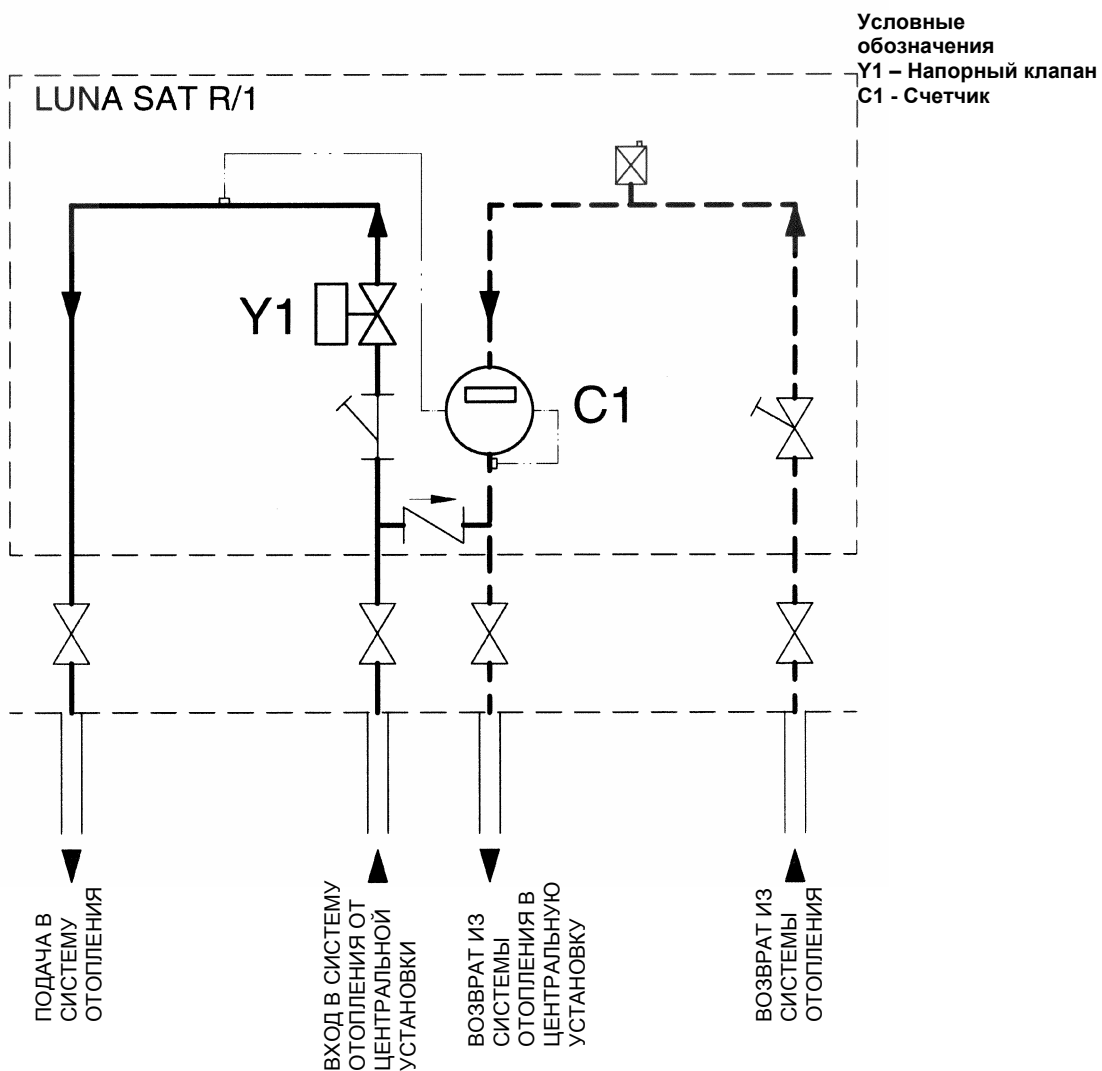
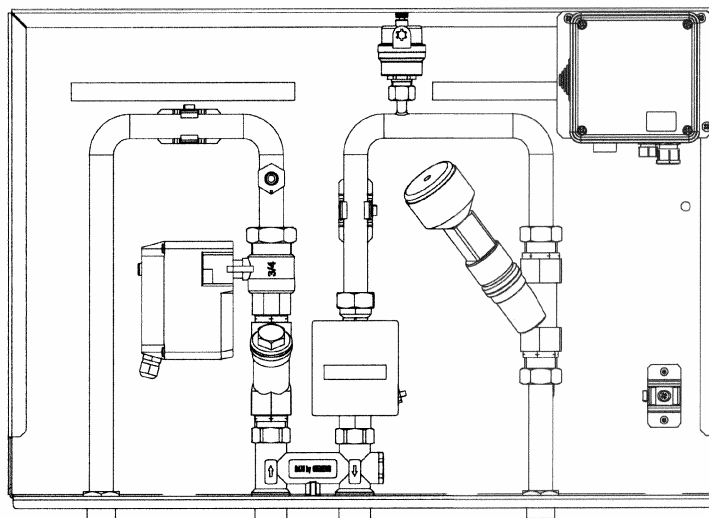


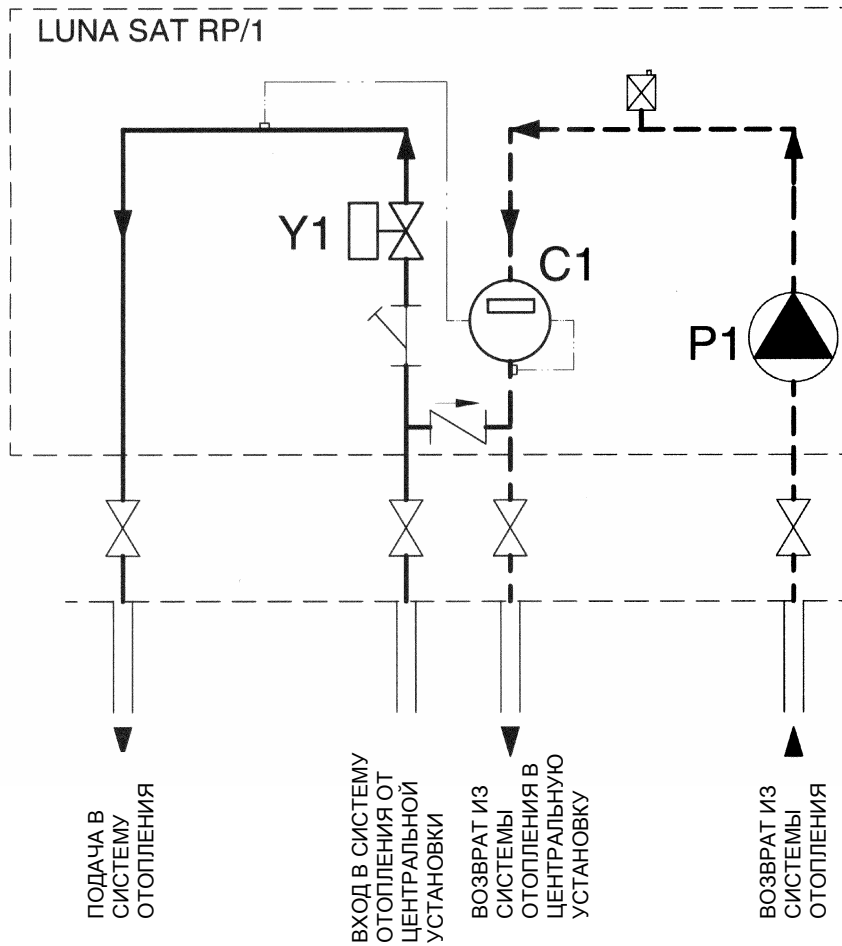
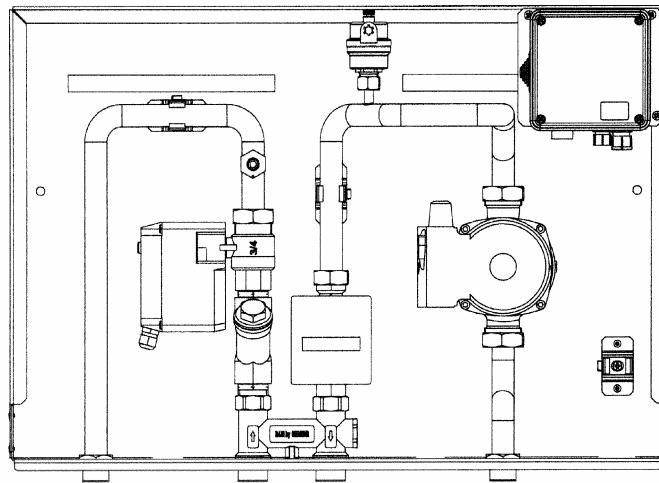
Рис. 19: Очистка фильтра бытовой холодной воды

## 26. ФУНКЦИОНАЛЬНАЯ СХЕМА КОНТУРА

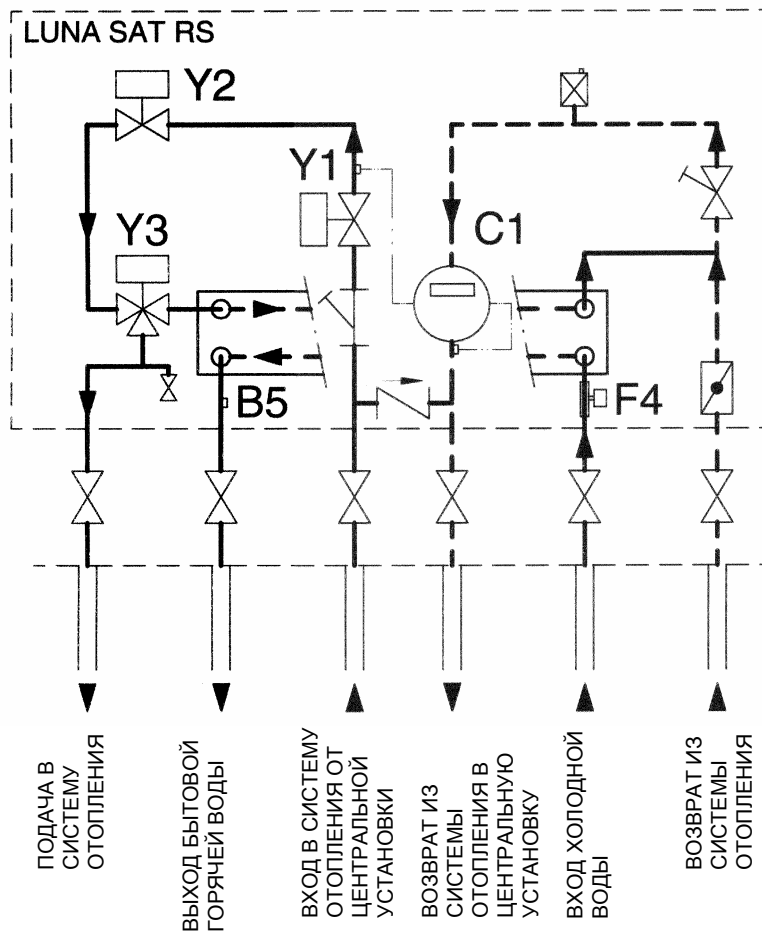
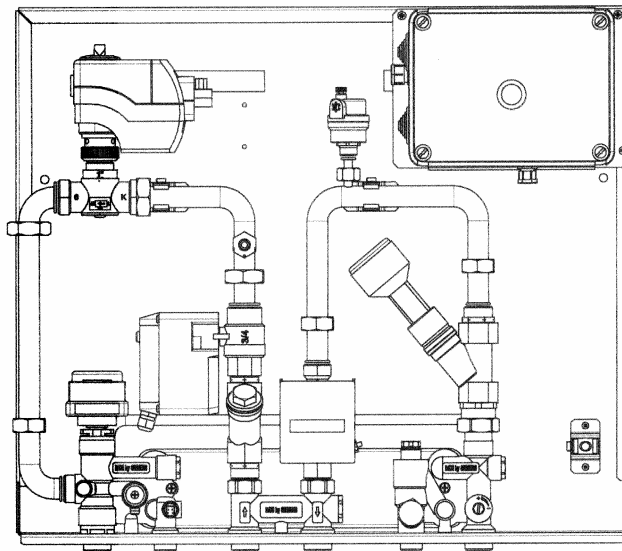
### 26.1 МОДЕЛЬ R/1



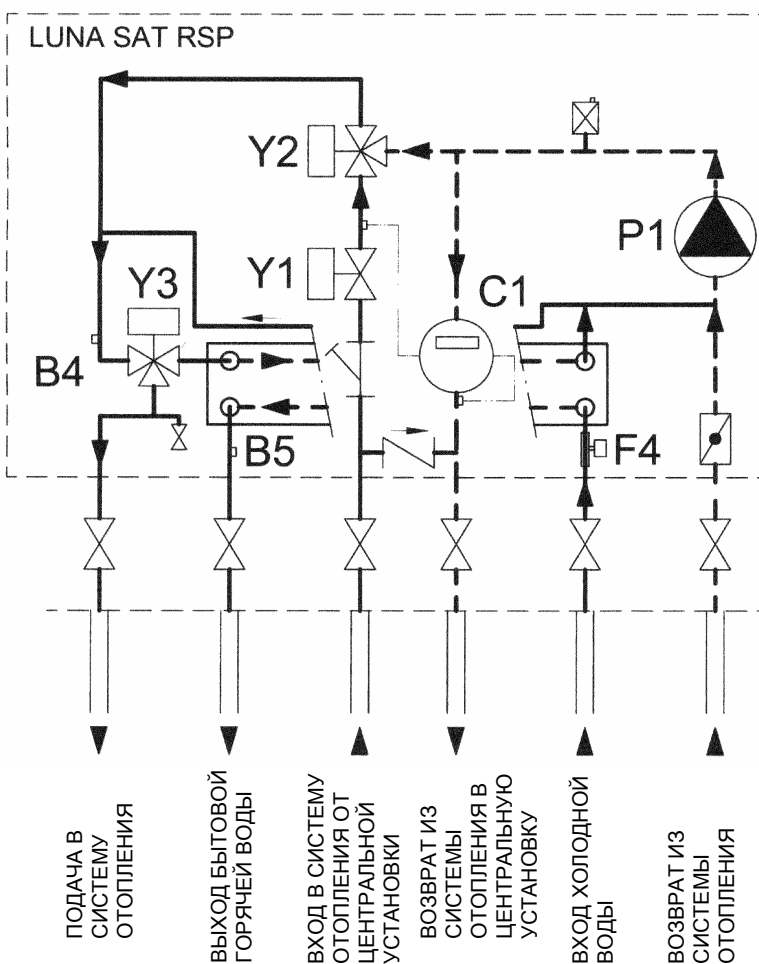
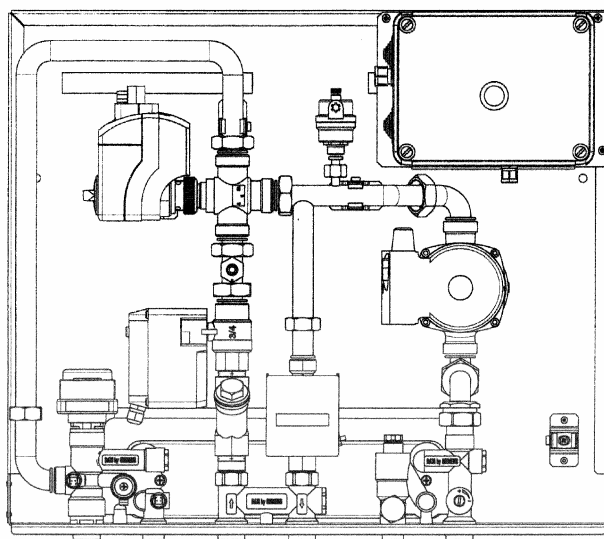
26.2 МОДЕЛЬ RP/1



## 26.3 МОДЕЛЬ RS

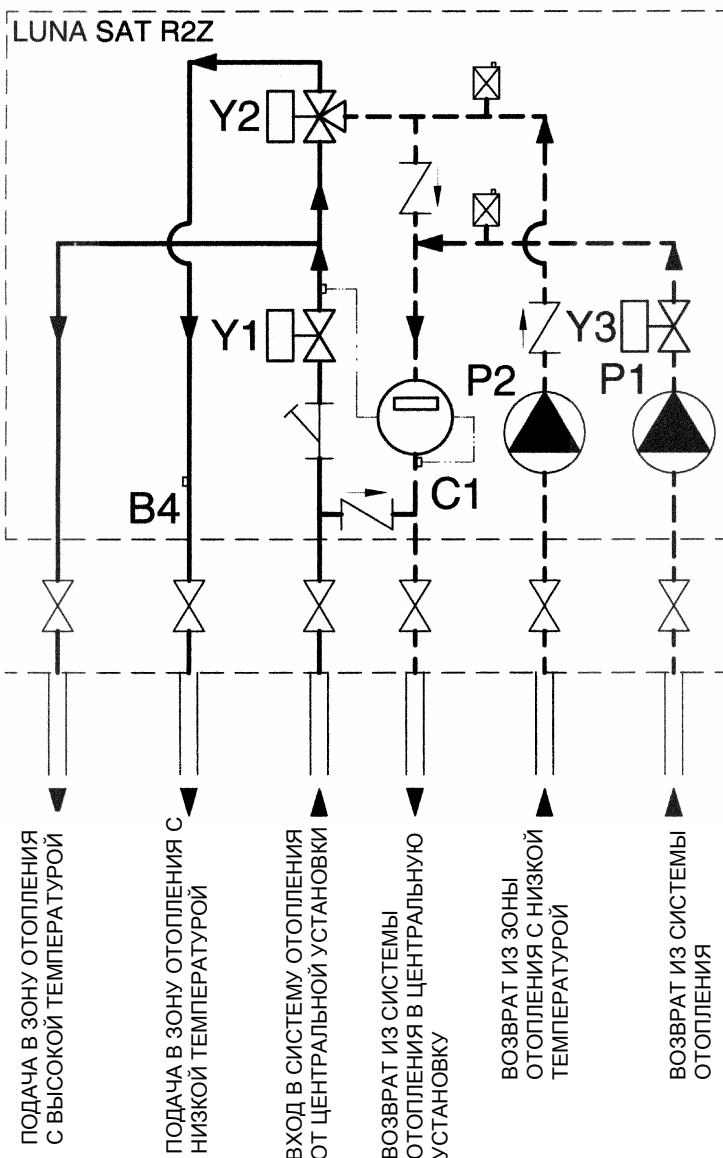
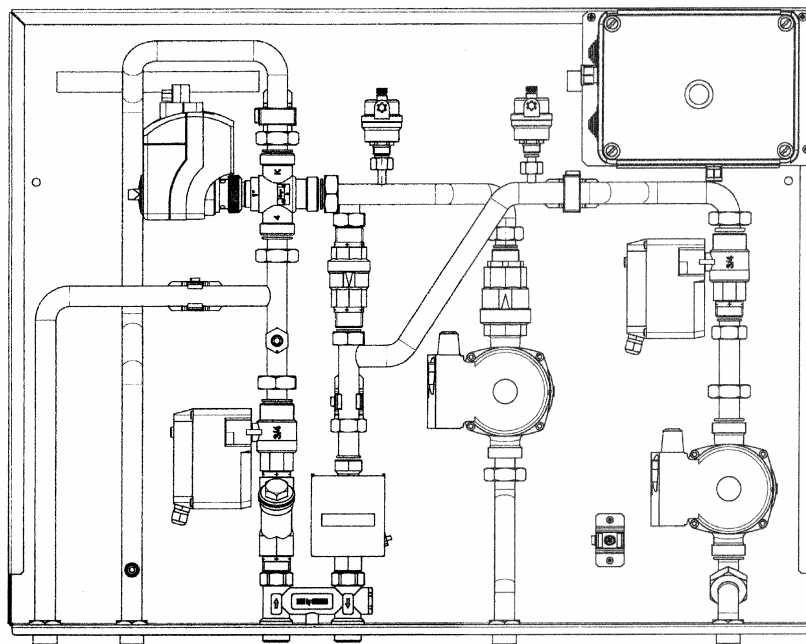


**Условные обозначения**  
 Y1 – Напорный клапан  
 Y2 – Клапан с плавной характеристикой  
 Y3 – Трехходовой клапан ГВС/отопление  
 Y4 – Датчик давления контура ГВС  
 C1 – Счетчик  
 B5 – Датчик температуры (тип NTC) контура ГВС



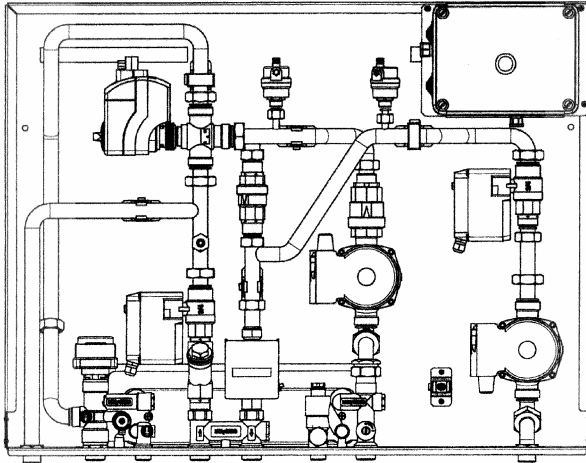
- Условные обозначения
- Y1 – Напорный клапан
  - Y2 – Смесительный клапан
  - Y3 – Трехходовой клапан ГВС/отопление
  - P1 – Насос ГВС/отопление
  - C1 – Счетчик ГВС/отопление
  - B4 – Датчик температуры (тип NTC) системы отопления
  - B5 – Датчик температуры (тип NTC) контура ГВС
  - F4 – Датчик давления контура ГВС



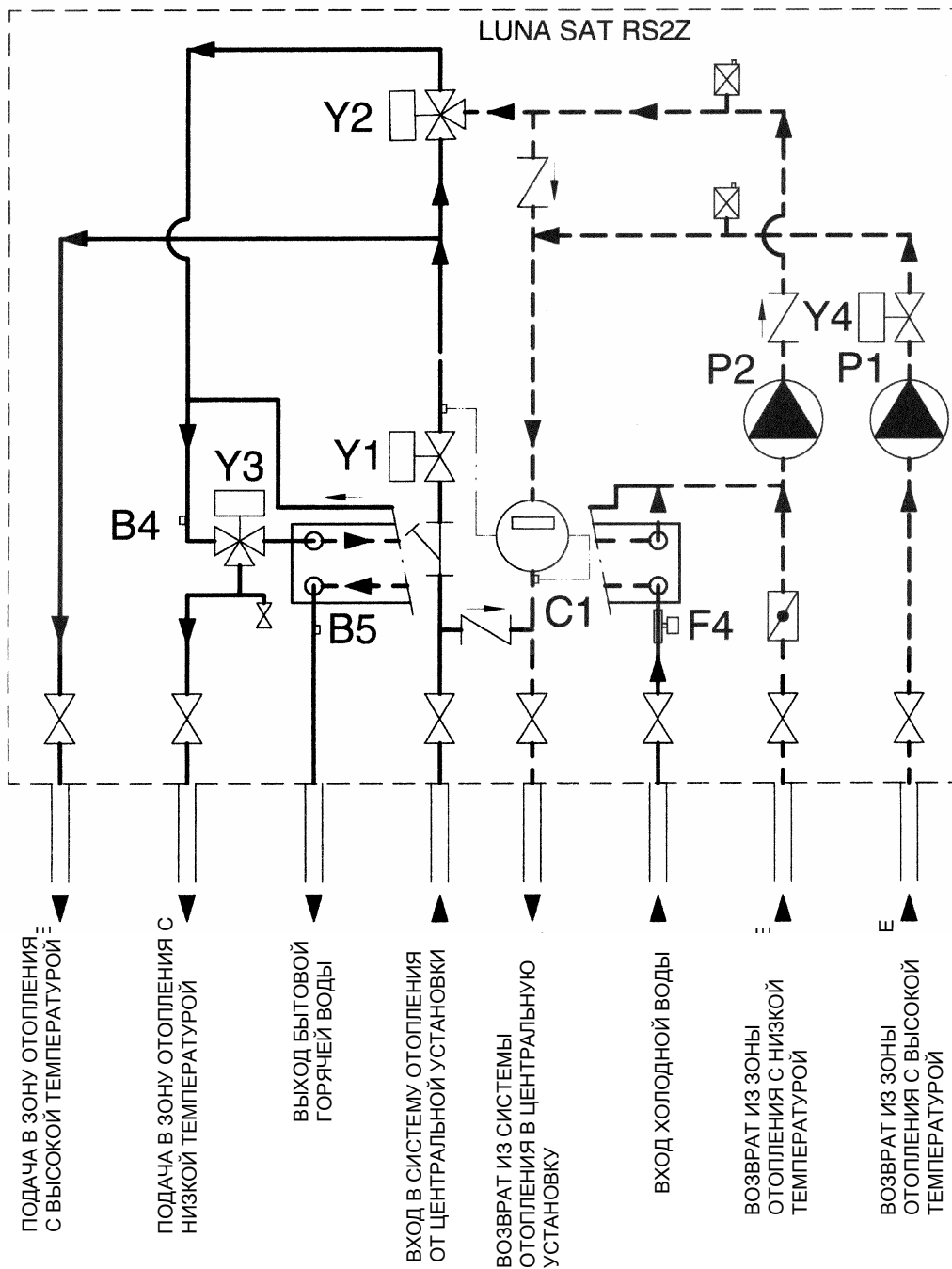


- Условные обозначения
- Y1 – Напорный клапан
  - Y2 – Смесительный клапан
  - Y3 – Напорный клапан
  - B4 – Датчик температуры (тип NTC) системы отопления
  - C1 – Счетчик
  - P1 – Насос высокотемпературной зоны
  - P2 – Насос низкотемпературной зоны

26.5 МОДЕЛЬ RS2Z



- Условные обозначения:  
 Y1 – Напорный клапан  
 Y2 – Смесительный клапан  
 Y3 – Трехходовой клапан  
 ГВС/отопление  
 Y4 – Напорный клапан  
 P1 – Насос  
 высокотемпературной зоны  
 P2 – Насос  
 низкотемпературной зоны –  
 контура ГВС  
 C1 – Счетчик  
 B4 – Датчик температуры (тип  
 NTC) системы отопления  
 низкотемпературной зоны  
 B5 – Датчик температуры (тип  
 NTC) контура ГВС  
 F4 – Датчик давления контура  
 ГВС



## 27. УТИЛИЗАЦИЯ

Данный продукт изготовлен из материалов, которые не загрязняют окружающую среду. По окончании срока эксплуатации установки необходимо доставить ее на ближайшее предприятие по переработке промышленных отходов. Утилизация должна производиться с учетом текущих норм и правил по охране окружающей среды.

## 28. ТЕХНИЧЕСКИЕ ДАННЫЕ

<b>Пользовательские модули LUNA SAT</b>		R/1	RP/1	RS	RSP	R2Z	RS2Z
Производство бытовой горячей воды		-	-	●	●	-	●
Модели с насосом		-	●	-	●	●	●
Модели с двумя зонами		-	-	-	-	●	●
Регулировка температуры горячей воды в системе отопления по верхней климатической кривой	°C	-	-	25÷80	25÷80	25÷80	25÷80
Регулировка температуры бытовой горячей воды	°C	-	-	30÷60	30÷60	-	30÷60
Производство бытовой горячей воды с $\Delta T = 35^{\circ}\text{C}$ и температурой воды на входе $75^{\circ}\text{C}$	л/мин	-	-	14.3	14.3	-	14.3
Максимальное давление в системе отопления	бар	4	4	4	4	4	4
Максимальное давление в контуре ГВС	бар	-	-	8	8	-	8
Максимальное динамическое давление в контуре ГВС	бар	-	-	0.2	0.2	-	0.2
Ёмкость модуля	л	1.5	2	2	2.5	3.5	4
Напряжение питания	В	230	230	230	230	230	230
Частота тока	Гц	50	50	50	50	50	50
Номинальная электрическая мощность	Вт	15	110	15	110	210	210
Ширина корпуса	мм	600	600	600	600	800	800
Высота корпуса	мм	650	650	650	650	750	750
Глубина корпуса	мм	150	150	150	150	150	150
Вес, нетто	кг	11	13	16	18	22	25

Компания BAXI S.p.A., постоянно работая над усовершенствованием предлагаемой продукции, оставляет за собой право без предварительного уведомления вносить необходимые технические изменения в свою продукцию. Настоящее руководство поставляется в качестве информативной поддержки и не может считаться контрактом в отношении третьих лиц.

**BAXI S.p.A.**  
36061 Bassano del Grappa (VI) Italia  
Via Trozzetti, 20  
Tel. 0424 517111  
Telefax 0424 38089

Инструкция по установке и эксплуатации

**Компания «БАКСИ»**  
Представительство в России  
Тел./факс +7 095 101-39-14  
E-mail: [service@baxi.ru](mailto:service@baxi.ru)  
Сайт: [www.baxi.ru](http://www.baxi.ru)

912.481.1 – Ru

